

**ПРИЛАД ПРИЙМАЛЬНО-КОНТРОЛЬНИЙ
ОХОРОННО-ПОЖЕЖНИЙ
ДУНАЙ
ПРИБОР ПРИЕМНО-КОНТРОЛЬНЫЙ
ОХРАННО-ПОЖАРНЫЙ
ДУНАЙ**

Руководство по эксплуатации
ААДЮ.425513.002РЭ

Редакция 4.1



Содержание

1 Описание и работа	3
1.1 Назначение ППК "Дунай"	3
1.2 Технические характеристики ППК	5
1.2.1 Автономное применение ППК	5
1.2.2 Централизованное применение ППК	7
1.2.3 Защита от несанкционированного доступа	7
1.2.4 Характеристики электропитания ППК	7
1.2.5 Сменные адаптеры	8
1.2.5.1 Адаптер Дунай-РК4	8
1.2.5.2 Адаптеры Дунай-АД2, Дунай-АД3	8
1.2.5.3 Адаптер Дунай-АД8	9
1.2.5.4 Адаптеры Дунай-РЛ2, Дунай-РЛ4 (Модули Дунай-РЛ21, Дунай-РЛ41)	9
1.2.5.5 Адаптер Дунай-ТМ	9
1.2.5.6 Адаптер Дунай-TML (для версии ПО ППК не ниже В3.ХХ)	10
1.2.6 Выносные рабочие клавиатуры Дунай-КС8, Дунай-КС16	11
1.2.7 Выносная клавиатура Дунай-КЖ (для версии ПО ППК не ниже В3.20)	11
1.2.8 Модуль Дунай-KLPT. Отсчет времени и печать извещений	11
1.2.9 Характеристики конструкции	12
1.2.10 Показатели надежности	12
1.2.11 Состав ППК	13
1.2.12 Устройство и работа ППК Дунай	13
1.2.13 Режимы работы ППК	15
1.2.14 Работа с клавиатурами	15
1.3 Средства измерения, инструмент и принадлежности	18
1.4 Маркировка и пломбирование	18
1.5 Упаковка	18
2. Использование по назначению	19
2.1 Меры безопасности при подготовке изделия	19
2.2 Программирование ППК	19
2.2.1 Общие сведения	19
2.3 Порядок установки, осмотра и проверки готовности	19
2.3.1 Меры безопасности при эксплуатации	19
2.3.2 Эксплуатационные ограничения	20
2.4 Рекомендации по применению. Установка ППК, сменных адаптеров и клавиатур	20
2.5 Проверка готовности ППК к применению	23
2.5.1 Включение ППК	23
2.5.2 Проверка в автономном применении	24
2.5.3 Проверка в централизованном применении	25
2.5.4 Проверка печати	25
2.5.5 Проверка готовности рабочих клавиатур	26
2.5.6 Проверка готовности адаптера Дунай-TML	26
3 Техническое обслуживание	26
3.1 Общие указания	26
3.2 Меры безопасности	26
3.3 Порядок технического обслуживания	26
3.4 Проверка работоспособности изделия после технического обслуживания	26
4 Текущий ремонт	26
5 Хранение	26
6 Транспортирование	26
7 Сведения об утилизации	26
Приложение А Определения типов шлейфов	27
Приложение Б Схема размещения модулей в корпусе ППК	29
Приложение В Схема размещения кнопок и индикаторов на клавиатурах	31
Приложение Г Схемы подключений	33
Приложение Д Графики работы шлейфов	39
Приложение Е Примеры использования оборудования	40
Приложение Ж Изменение конфигурации ППК системной клавиатурой	42

Настоящее руководство распространяется на приборы приемно-контрольные охранно-пожарные (ППК ОП) "Дунай" с версией микропрограммы контроллера В3.20 и выше.

1 Описание и работа

1.1 Назначение ППК "Дунай"

1.1.1 Приборы приемно-контрольные охранно-пожарные "Дунай", далее по тексту "ППК", предназначены для приема извещений по шлейфам сигнализации от извещателей или от других ППК, в том числе от ППК типа "Дунай", "ВБД4", "ВБД6", преобразования сигналов, выдачи извещений для непосредственного восприятия человеком и (или) дальнейшей передачи извещений на пульт централизованного наблюдения и включения внешних оповещателей.

1.1.2 Сертификат соответствия № UA1.018

1.1.3 ППК "Дунай" изготавливаются в двух исполнениях: Дунай-8/32 и Дунай-16/32.

Выполняемые ППК функции и подключаемые к нему сменные устройства приведены в таблице 1. Конфигурация ППК определяется пользователем при заказе.

1.1.4 ППК обеспечивают автономное или централизованное применение.

1.1.5 Информация о состоянии охраняемых объектов может быть распечатана на матричном или струйном принтере, функционирующему по протоколу "Centronics" как в автономном, так и при централизованном применении ППК.

1.1.6 ППК обеспечивает формирование конфигурации и программирование (перепрограммирование), по усмотрению пользователя, с ПК при помощи "Программы программирования ППК ОП "Дунай" – Conf128". Изменение элементов конфигурации обеспечивается при помощи системной клавиатуры, установленной на дверце ППК или с ПК при помощи "Программы программирования ППК ОП "Дунай".

Таблица 1

Выполняемые совместно с ППК функции	Подключаемые сменные устройства	
	к системному модулю	по интерфейсу RS 485 (трехпроводная шина)
1	2	3
1. Обеспечивается прием/передача извещений на ПЦН по занятой телефонной линии ГТС	Модуль ВБД6-КМ2	-
2 Обеспечивается прием/передача данных по интерфейсу RS232 от ПК при программировании ППК	Модуль Дунай-RS2	-
3 Обеспечивается прием/передача данных по интерфейсу RS485 между ППК и СР-панелью, Дунай-КОП1(2).	Модуль Дунай-RS4	-
4 Выполняет функции часов, календаря и обеспечивает вывод извещений на матричный или струйный принтер по протоколу "Centronics"	Модуль Дунай-KLPT	-
5 Расширяет количество подключаемых к ППК клавиатур типа SZW02, имеющих выходное реле (до четырех подключаемых клавиатур к одному адаптеру)	-	Адаптер Дунай-РК4
6 Расширение информационной емкости ППК до 128 шлейфов (восемь подключаемых шлейфов к одному адаптеру)	-	Адаптер Дунай-АД8
7 Расширяет количество подключаемых к ППК выходных реле для управления исполнительными устройствами (звуковые, световые оповещатели или иные исполнительные устройства): - два реле в адаптере - четыре реле в адаптере	Модуль Дунай-РЛ21 Модуль Дунай-РЛ41	Адаптер Дунай-РЛ2 Адаптер Дунай-РЛ4
8 Обеспечивает взятие/снятие с охраны групп, в которых назначено до восьми шлейфов	-	Клавиатура Дунай-КС8
9 Обеспечивает взятие/снятие с охраны групп, в которых назначено до 16 шлейфов	-	Клавиатура Дунай-КС16

Продолжение таблицы 1

1	2	3
11 Обеспечивает взятие/снятие до 32 групп с охраны при помощи контактных ключей памяти Dallas Touch Memory	-	Адаптер Дунай-ТМ
12 Обеспечивает взятие/снятие с охраны групп, в которых назначено до 16 шлейфов, при помощи контактных ключей памяти Dallas Touch Memory. Все группы могут сниматься с одного устройства.	-	Адаптер Дунай-TML
13 Расширение информационной емкости ППК на + два шлейфа. Имеет выходное реле для подключения звукового или светового оповещателей или другого исполнительного устройства. Имеет встроенную клавиатуру.		Адаптер Дунай-АД2
14 Расширение информационной емкости ППК на три шлейфа. Имеет выходное реле для подключения звукового или светового оповещателей или другого исполнительного устройства. Имеет встроенную клавиатуру.		Адаптер Дунай-АД3
15 Совместно с ППК ОП обеспечивает прием/передачу извещений на ПЦН по радиоканалу	Комплект радио канальный	-

1.1.8 Климатическое исполнение ППК, сменных адаптеров и клавиатур по ГОСТ 12997 - группа С3, что по условиям размещения на объекте удовлетворяет группе УХЛ по ГОСТ 15150, категории изделия 3.1, а именно:

- 1) ППК могут эксплуатироваться в закрытых, не отапливаемых с естественной вентиляцией помещениях с регулируемым климатом в диапазоне рабочих температур среды от минус 10 до 50°C;
- 2) ППК устойчивы к воздействию повышенной относительной влажности среды не более 95% при температуре не выше 35°C;
- 3) ППК, упакованные в транспортную тару, устойчивы к воздействию температуры от минус 50 до 50°C и относительной влажности воздуха 95 % при температуре не выше 35°C.

1.2 Технические характеристики ППК

1.2.1 Автономное применение ППК

1.2.1.1 В автономном применении ППК удовлетворяют требованиям, приведенным в таблице 2.

Таблица 2

Наименование показателя	Дунай-8/32	Дунай-16/32
1	2	3
1 Информационная емкость: - минимальная - максимальная (с подключенными адаптерами)	8 128	16 128
2 Информативность (перечень извещений, таблица 3), ед., не мене	12	
3 Количество программируемых групп шлейфов	128	
4 Количество шлейфов в группе (определяется типом применяемой клавиатуры), не более	8/16/128	
5 Максимальное количество пользователей (ключей доступа) для доступа к управлению взятием/снятием групп (размер Pin-кода – от 4 до 8 цифр)*	128	
6 Программируемое время задержки на вход/выход для групп шлейфов, с	от 1 до 256	
7 Наличие памяти тревог	есть	
8 Параметры шлейфа: - сопротивление проводов шлейфа (без сопротивления выносного резистора), Ом - сопротивление утечки между проводами и каждым проводом и землей, не менее: для охранного шлейфа, кОм для пожарного шлейфа, кОм - сопротивление выносного резистора, кОм	330 20 50 2,7	
9 Напряжение на контактах в точках подключения шлейфа (при разомкнутом шлейфе), В не менее	10	
10 Постоянный ток в шлейфе, мА	от 1,1 до 2,5	
11 Время технической готовности, не более, мин	3	

*При программировании кодов пользователя автоматически формируется код пользователя «под принуждением» - это код пользователя, последняя цифра которого увеличена на 1.

Перечень извещений, формируемых ППК, приведен в таблице 3. Типы шлейфов и их определения приведены в приложении А.

Таблица 3

Перечень извещений	Условия формирования	Режимы включения индикаторов
1	2	3
1 Тревожные извещения: - тревога (ОБРЫВ шлейфа)	При увеличении полного сопротивления шлейфа больше 3,51 кОм в состоянии группы "взят под охрану".	Индикатор, отображающий состояние шлейфа, мигает с периодом 250 мс (скважность 2) до восстановления шлейфа в "норму", но не менее 1 мин. (на клавиатуре) На принтере при печати.
- тревога (КЗ шлейфа)	При уменьшении полного сопротивления шлейфа меньше 1,89 кОм в состоянии группы "взят под охрану".	
-тревога (ПОЖАР шлейфа)	При сработке пожарного извещателя.	
-тревога (НЕИСПРАВНОСТЬ шлейфа)	При повреждении линии, в которую включены пожарные извещатели.	
-тревога (НЕИСПРАВНОСТЬ ЛПИ)	При неисправности линии питания активных извещателей (ЛПИ).	

Продолжение таблицы 3

1	2	3
- открыта дверца	При открывании дверцы ППК.	Индикатора нет. На принтере при печати.
2 Заявочные извещения: - отсутствие сети 220 В	При пропадании напряжения электросети 220 В	Включается индикатор желтого цвета ВЫКЛ 220 В на дверце ППК. На принтере при печати.
- аккумулятор разряжен	При пропадании напряжения электросети и снижении напряжения на клеммах аккумулятора до $(10,8 \pm 0,2)$ В. При понижении напряжения на клеммах аккумулятора ниже $(10,0 \pm 0,2)$ В	Индикатор желтого цвета РАЗРЯД АКК мигает с периодом 600-800 мс (скважность 2). На принтере при печати. Все индикаторы гаснут.
- обрыв шлейфа	При увеличении полного сопротивления шлейфа больше 3,51 кОм в состоянии группы "снят с охраны".	Индикатор не светится. На принтер информация не выводится.
- закрыта дверца	При закрывании дверцы ППК.	Индикатора нет. На принтере при печати.
- сопротивление шлейфа меньше нормы	Полное сопротивление шлейфа меньше 1,89 кОм в состоянии группы "снят с охраны"	Индикатор, отображающий состояние шлейфа, включается на 125 мс (период 1с) до восстановления шлейфа в норму или перехода шлейфа в другое состояние (на клавиатуре или адаптере). На принтере при печати.
3 Служебные извещения: - снят с охраны	При переходе группы из состояния "взят под охрану" в состояние "снят с охраны".	Включается индикатор СНЯТ (на клавиатуре или адаптере при просмотре состояния группы). На принтере при печати.
- взят под охрану	При переходе группы из состояния "снят с охраны" в состояние "взят под охрану".	Включается индикатор ВЗЯТ (на клавиатуре или адаптере при просмотре состояния группы). На принтере при печати.
- норма шлейфа	Полное сопротивление цепи шлейфа, равное $(2,7 \pm 0,81)$ кОм (с учетом выносного резистора, провода шлейфа и цепей утечки).	Индикатор, отображающий состояние шлейфа, (на клавиатуре или адаптере), выключен (если до этого в течение 1 минуты не было в шлейфе тревожных состояний).
- сеть 220 В в норме	При восстановлении напряжения электросети 220 В питания ППК.	Выключается индикатор желтого цвета ВЫКЛ 220 В на дверце ППК. На принтере при печати.

1.2.1.2 ППК Дунай-8/32 обеспечивает подключение до восьми шлейфов непосредственно к модулю Дунай-СМ8, Дунай-16/32 – до 16 шлейфов к модулю Дунай-СМ16.

1.2.1.3 Клавиатура, установленная на дверце ППК (Дунай-КЛК8/16), является системной и предназначена для:

1) отображения на светодиодных индикаторах:

- состояния шлейфов и групп ППК;
- режима программирования;
- режима памяти тревог;
- наличия сети 220В;
- разряда аккумулятора;
- наличие связи по 485 интерфейсу;
- режима передачи извещений;

2) взятия\снятия помещений(групп) под охрану;

3) перепрограммирования элементов конфигурации ППК.

1.2.1.4 ППК обеспечивает подключение по интерфейсу RS 485 не более 31 устройства в любом сочетании.

1.2.1.5 ППК обеспечивает логическое подключение:

- не более 32 кодовых клавиатур типа Дунай;
- не более 32 считывателей контактных ключей памяти Dallas Touch Memory;

- не более 32 клавиатур типа SZW02;
- не более 64 управляемых выходов (исполнительные реле на адаптерах Дунай-РЛ2, Дунай-РЛ4, модулях Дунай-РЛ21, Дунай-РЛ41).

1.2.1.7 ППК обеспечивает подключение к модулю Дунай-СМ8 или Дунай-СМ16 одной клавиатуры типа SZW-02, имеющей выходное реле, и выносного индикатора подтверждения взятия группы под охрану.

1.2.1.8 ППК имеет один управляемый транзисторный ключ с открытым коллектором "УК", обеспечивающий вытекающий ток не более 0,25 А напряжением от 10 до 13,8 В. Условия функционирования выхода устанавливаются при программировании ППК ОП.

1.2.2 Централизованное применение ППК

1.2.2.1 ППК обеспечивает функционирование в составе КИСЦО "Дунай", АИУС "Каштан" по автоматизированной тактике охраны и передачу извещений на ПЦН по проводной линии связи, без применения на этих линиях аппаратуры высокочастотного уплотнения, модемов, факсов.

Функционирование обеспечивается установкой в ППК модуля сопряжения с линией ГТС ВБД6-КМ2. Модуль удовлетворяет требованиям к стыку с абонентской телефонной линией ГТС.

1.2.2.2 При централизованном применении ППК выполняет требования, приведенные в п.1.2.1 для автономного применения за исключением:

- ПО КИСЦО "Дунай" поддерживает до 128 групп, в каждую из которых может быть назначен любой из 128 шлейфов;

- ПО АИУС "Каштан" поддерживает до 8 групп, в каждую из которых может быть назначен любой из первых 24 шлейфов). Недействующие группы могут использоваться для автономной охраны.

При отсутствии модуля ВБД6-КМ2 при очередном рестарте ППК определяет его отсутствие и переходит в режим автономной охраны.

ППК формирует и передает на ПЦН извещения, приведенные в таблице 3.

1.2.2.3 ППК с радио-канальным комплектом обеспечивает прием/передачу извещений по радиоканалу на одной частоте на базовую станцию ПЦН КИСЦО "Дунай" по автоматизированной тактике охраны.

Функционирование обеспечивается установкой в ППК радио-канального комплекта (модуль DAN-DK, приемно-передающее устройство ПП-427 или KS-900).

Тип приемно-передающего устройства определяется потребителем на основании имеющихся у него прав на использование радиочастотного ресурса в соответствии с законом «О радиочастотном ресурсе Украины». ППК комплектуется приемно-передающим устройством ПП-427 при использовании частоты в диапазоне 41-46 МГц, KS-900 – в диапазоне 450-470 МГц.

1.2.3 Защита от несанкционированного доступа

1.2.3.1 ППК обеспечивает контроль несанкционированного доступа во внутрь корпуса ППК, сменных адаптеров и рабочих клавиатур .

1.2.4 Характеристики электропитания ППК

1.2.4.1 ППК обеспечивает круглосуточное функционирование при электропитании от сети переменного тока напряжением от 187 до 242 В частотой (50 ± 1) Гц, при использовании модуля питания Дунай-ИС1 – от 160 до 242 В.

1.2.4.2 ППК обеспечивает автоматическое переключение на электропитание от резервного источника (аккумулятора) напряжением от $(10,8 \pm 0,2)$ до $(13,6 \pm 0,2)$ В при напряжении сети не выше 187 В и обратно без выдачи тревожного извещения.

1.2.4.3 ППК обеспечивает функционирование в нормальных климатических условиях от встроенного, заряженного до полной емкости, резервного источника электропитания (аккумулятора) напряжением 12 В емкостью 7,0 А·ч в "дежурном" режиме не менее шести часов, из них в режиме "тревога" - не менее трех часов при токе нагрузки внешними потребителями не более 0,7А. При использовании модуля питания Дунай-ИС1 ток нагрузки внешними потребителями не более 0,9А.

1.2.4.4 ППК обеспечивает заряд разряженного до $(10,8 \pm 0,25)$ В аккумулятора током до 0,7 А при токе внешних потребителей не более 0,2 А. Время заряда не более 24 ч. При использовании модуля питания Дунай-ИС1 - ток заряда не более 0,3А при токе нагрузки внешними потребителями не более 0,9А.

1.2.4.5 ППК ОП обеспечивает электропитание подключенных к нему внешних потребителей напряжением постоянного тока от 10,5 до 13,8 В при токе нагрузки не более 0,7 А и пульсациях выходного напряжения (двойная амплитуда) не более 200 мВ. При использовании модуля питания Дунай-ИС1 - ток нагрузки внешними потребителями не более 0,9А и пульсациях выходного напряжения (двойная амплитуда) не более 50 мВ.

При подключении внешней нагрузки с током потребления больше 0,9 А электропитание нагрузки осуществлять от дополнительного источника имеющего, резервный аккумулятор.

1.2.4.6 Прибор обеспечивает защиту от короткого замыкания цепи электропитания внешних потребителей, подключаемых к зажимам "UP" и "UK".

1.2.4.7 Потребляемая ППК ОП мощность от сети переменного тока при напряжении 242 В и ток, потребляемый от резервного источника при отсутствии сети, не превышают значений, приведенных в таблице 4 (при токе заряда аккумулятора не более 0,7 А, без подключенных адаптеров, внешних клавиатур и потребителей).

Таблица 4

Обозначение ППК ОП	Потребляемая мощность в режимах, ВА, не более		Потребляемый ток от резервного источника в режимах, А, не более	
	"дежурный"	"Тревога"	"дежурный"	"Тревога"
Дунай-8/32	34	35	0,25	0,3
Дунай-16/32	34	35	0,25	0,35

1.2.5 Сменные адаптеры

1.2.5.1 Общие характеристики:

- электропитание может осуществляться от источника постоянного тока напряжением от 9 до 14 В при пульсации напряжения (двойная амплитуда) не более 200 мВ;
- подключается к ППК по интерфейсу RS 485 (см. п.2.4.9);
- контроль за несанкционированным доступом во внутрь корпуса;
- контроль за понижением напряжения электропитания до $(9 \pm 0,5)$ В. При напряжении ниже указанного порога должен включаться индикатор "U<9V";
- контроль за наличием/отсутствием связи с ППК. Наличие связи отображается кратковременным выключением индикатора "Соп" (соединение). Частота мигания зависит от количества адаптеров в конфигурации. Постоянное свечение говорит об отсутствии связи с ППК.
- контроль режима программирования адаптера:
- индикатор "Соп" однократно включается с периодом 1с – адаптер переведен в режим программирования;
- двойное кратковременное включение индикатора "Соп" с периодом 1с – программирование адаптера успешно завершено;

1.2.5.1 Адаптер Дунай-РК4

1.2.5.1.1 Адаптер Дунай-РК4 предназначен для подключения до четырех клавиатур типа SZW-02 или других устройств взятия/снятия, выходным исполнительным элементом которых являются контакты реле (радиобрелки с исполнительными устройствами и т.п.).

1.2.5.1.2 При помощи подключенных к адаптеру клавиатур, выполняются функции:

- взятие /снятие группы шлейфов (помещений) с охраны;
- включение на клавиатуре встроенного или выносного индикатора подтверждения о взятии группы под охрану.

1.2.5.1.3 Потребляемый ток не более 30 мА.

1.2.5.1.4 Пример подключения приведен на рисунке Г.4 приложения Г.

1.2.5.2 Адаптеры Дунай-АД2, Дунай-АД3

1.2.5.2.1 Адаптеры Дунай-АД2, Дунай-АД3 предназначены для организации охранно-пожарного наблюдения небольших помещений с одним или группой пользователей. Особенности: Дунай-АД2 имеет 2-а шлейфа сигнализации, Дунай-АД3 имеет 3-и шлейфа сигнализации.

1.2.5.2.2 Выполняемые функции:

- контроль за шлейфами с параметрами, приведенными в таблице 2 (типы шлейфов задаются при программировании ППК);
- отображение на светодиодных индикаторах состояния адаптера, шлейфов, групп;
- чтение памяти тревог и отображение данных на светодиодных индикаторах;
- управление работой выходного реле Р1. Контакты реле обеспечивают коммутацию предельных токов и напряжений в соответствии с таблицей 5;
- взятие /снятие группы шлейфов с охраны;
- включение на клавиатуре индикатора подтверждения о взятии группы под охрану;
- включение выносного индикатора подтверждения о взятии группы под охрану;
- активизация бипера при изменении состояния адаптера.

1.2.5.2.3 Потребляемый ток не более 80 мА.

1.2.5.2.4 Пример подключения приведен на рисунке Г.15 приложения Г.

Таблица 5

Параметры контактной группы при активной нагрузке	Значение параметра при напряжении на контактах	
	постоянное	переменное
Максимальное коммутируемое напряжение, В	30	125
Максимальный коммутируемый ток, А,	1	0,5
Мощность на активной нагрузке, Вт (ВА)	30	(62,5)

1.2.5.3 Адаптер Дунай-АД8

1.2.5.3.1 Адаптер Дунай-АД8 предназначен для расширения количества подключаемых шлейфов ППК на 8 единиц.

1.2.5.3.2 Выполняемые функции:

- контроль за шлейфами с параметрами, приведенными в таблице 2 (типы шлейфов задаются при программировании ППК);

- отображение на светодиодных индикаторах текущего состояния шлейфов.

1.2.5.3.3 Потребляемый ток не более 50 мА.

1.2.5.3.4 Схема подключения адаптера приведена на рисунках Г.5 приложения Г и на Е.3 приложения Е.

1.2.5.4 Адаптеры Дунай-РЛ2, Дунай-РЛ4 (Модули Дунай-РЛ21, Дунай-РЛ41)

1.2.5.4.1 Адаптеры Дунай-РЛ2, Дунай-РЛ4 предназначены для управления внешними устройствами. Модули Дунай-РЛ21 и Дунай-РЛ41 по функциональному назначению идентичны адаптерам Дунай-РЛ2, Дунай-РЛ4. Отличие модулей в том, что модули устанавливаются только внутри корпуса ППК и подключаются на внутреннюю шину.

1.2.5.4.2 Выполняемые адаптером Дунай-РЛ2 (модулем Дунай-РЛ21) функции:

- управление работой двух исполнительных реле по командам ППК. Условия функционирования реле устанавливаются при программировании ППК. Контакты реле обеспечивают коммутацию предельных токов и напряжений в соответствии с таблицей 5. Контакты реле – переключающиеся;

- управление включением индикаторов ("К1", "К2") состояния исполнительных реле.

1.2.5.4.3 В адаптере Дунай-РЛ4 (модуле Дунай-РЛ41) установлены четыре исполнительных реле и выполняет функции, аналогичные адаптеру Дунай-РЛ2 (модулю Дунай-РЛ21):

1.2.5.4.4 Потребляемый ток не более 100 мА.

1.2.5.4.5 Схема подключения модулей и адаптеров приведена на рисунках Г.6 и Г.7 приложения Г.

1.2.5.5 Адаптер Дунай-ТМ

1.2.5.5.1 Адаптер Дунай-ТМ предназначен для считывания кодов (идентификации пользователя) контактных ключей памяти Dallas Touch Memory типа DS1990A3-F4. при выполнении взятия/снятия группы шлейфов под охрану.

1.2.5.5.2 Выполняемые функции для версии ПО не ниже В3.ХХ:

- три независимых входа (канала) «ТМ1»-«ТМ3» для приема считанных кодов контактных ключей памяти. Один канал ТМ может быть использован для взятия/снятия не только одной группы, а поочередно нескольких групп. При этом логика работы входа следующая: при первом касании ТМ на ридере открывается статус группы к которой принадлежит данная таблетка, а после второго касания меняется статус группы с соответствующей индикацией на светодиоде ТМ-считывателя. К одному каналу рекомендуется подключать параллельно максимум два считывателя СТМ. При корректном считывании кода на несколько секунд включается индикатор "Линия считывания ТМ занята";

- три выхода «Vu1»-«Vu3» для подключения красных индикаторов "ВЗЯТО" (один выход на один канал);

- три выхода «LT1»-«LT3» для подключения зеленых индикаторов "СНЯТО" (один выход на один канал).

1.2.5.5.3 Максимальное удаление считывателя от адаптера зависит от емкости кабеля и может составлять до 100м. При различных схемах подключения считывателей общая емкость проводов одного канала не должна превышать 4,5÷5 нФ.

1.2.5.5.4 Потребляемый ток не более 50 мА.

1.2.5.5.5 Схема подключения адаптера приведена на рисунках Г.8 приложения Г.

1.2.5.6 Адаптер Дунай-TML (для версии ПО ППК не ниже V3.XX)

1.2.5.6.1 Адаптер Дунай-TML предназначен для считывания кодов (идентификации пользователя) контактных ключей памяти Dallas Touch Memory типа DS1990A3-F4. при выполнении взятия/снятия группы шлейфов под охрану и отображения на ЖКИ-индикаторе информации о действиях пользователя (две строки по 16 знаков).

1.2.5.6.2 Выполняемые функции:

- логика работы входа ТМ-считывателя и светодиодного индикатора аналогична работе одного из трех каналов п.п. 1.2.5.5.2;
- отображает на ЖКИ-индикаторе информацию, приведенную в таблице 6.

1.2.5.6.3 Вид лицевой панели приведен на рисунке В.4 приложения В. Схема подключения адаптера приведена на рисунках Г.9 приложения Г.

Таблица 6

Сообщение на экране индикатора		Причина отображения
1		2
ДУНАЙ-TML V3.01 11.2001 Venbest		При включении электропитания. Сведения об установленной версии ПО
НЕТ СВЯЗИ С ППК!		Адаптер отключен от шины интерфейса RS485 или выключен ППК
ТМ СЧИТЫВАТЕЛЬ ОТКЛЮЧЕН		ТМ-вход не задействован в конфигурации или не завершена инициализация ППК
ТМ СЧИТЫВАТЕЛЬ НЕИСПРАВЕН		Замыкание в цепи считывателя ТМ (ТМ-вход)
ОШИБКА! ОШИБКА СЕТИ 485		Ошибка в сети RS485 при обращении к адаптеру или конфликт сетевых адресов
ПРИЛОЖИТЕ ТМ ДЛЯ ДОСТУПА К ПОМЕЩ.		Приглашение к действию
ТАБЛЕТКА СЧИТАНА ОЖИДАЙТЕ ...		Время ожидания на обработку кода контактного ключа памяти
РЕЖИМ ПРОГРАММИРОВАНИЯ		Адаптер переведен в режим программирования
ПРОГ : НОВЫЙ АДРЕС УСТАНОВЛЕН		Запись нового сетевого адреса в EEPROM выполнена успешно
ПРОГ : ОШИБКА ! ОШИБКА EEPROM		Ошибка чтения/записи EEPROM
Чередующиеся сообщения с периодом 4 с		
ПОМЕЩЕНИЕ №№№№№№# ПОД ОХРАНОЙ	ДЛЯ СНЯТИЯ ПРИЛОЖИТЕ ТМ	Приглашение для снятия с охраны помещения
ПОМЕЩЕНИЕ №№№№№№# СНЯТО С ОХРАНЫ	ДЛЯ ВЗЯТИЯ ПРИЛОЖИТЕ ТМ	Приглашение для взятия помещения под охрану
ПОМЕЩЕНИЕ №№№№№№# ОЖИДАНИЕ ПОДТВ.	ДЛЯ СНЯТИЯ ПРИЛОЖИТЕ ТМ	Помещение взято под охрану. Ожидание получения с ПЦН подтверждения
ПОМЕЩЕНИЕ №№№№№№# НЕ ГОТОВО !	ДЛЯ ОТМЕНЫ ПРИЛОЖИТЕ ТМ	Попытка взятия помещения не завершилась
ПОМЕЩЕНИЕ №№№№№№# БЫЛА ТРЕВОГА	ДЛЯ СНЯТИЯ ПРИЛОЖИТЕ ТМ	За время охраны зафиксирована тревога
ПОМЕЩЕНИЕ №№№№№№# ЗАДЕРЖКА ВЗЯТИЯ	ДЛЯ ВЫХОДА ОСТАЛОСЬ №№№ сек	Отображение времени на выход из помещения до взятия под охрану
ПОМЕЩЕНИЕ №№№№№№# ЗАДЕРЖКА СНЯТИЯ	ОСТАЛОСЬ №№№ сек ПРИЛОЖЕНИЕ ТМ	Отображение времени на вход в помещение при снятии с охраны
ПОМЕЩЕНИЕ №№№№№№# ЗАДЕРЖКА СНЯТИЯ	ОСТАЛОСЬ №№№ сек БЫЛА ТРЕВОГА	Отображение времени на вход в помещение при снятии с охраны. За время охраны зафиксирована тревога

1.2.6 Выносные рабочие клавиатуры Дунай-КС8, Дунай-КС16

1.2.6.1 Общие характеристики аналогичны характеристикам адаптеров (см. п.1.2.5 Общие характеристики, кроме контроля за понижением напряжения электропитания до 9 В).

1.2.6.2 Клавиатуры предназначены для просмотра, изменения состояния групп(ы) и оповещения пользователя сигналом об изменении состояния группы. Являются рабочими клавиатурами. Клавиатура Дунай-КС8 используется для групп, в состав которых включено до восьми шлейфов, Дунай-КС16 – до 16 шлейфов.

1.2.3 Клавиатура обеспечивает выполнение режимов:

- 1) клавиатура неактивна;
- 2) тест проверки исправности индикаторов;
- 3) постраничный просмотр состояния групп (помещений);
- 4) просмотр состояния группы;
- 5) просмотр памяти тревог.

1.2.6.3 Подключается к ППК Дунай по интерфейсу RS 485 трех проводной линией.

1.2.6.4 Выполняет контроль:

- 1) несанкционированного доступа во внутрь корпуса;
- 2) связи с ППК по интерфейсу RS 485.

1.2.6.5 Клавиатура имеет встроенный бипер, оповещающий пользователя сигналом об изменении состояния.

1.2.6.6 На лицевой панели размещены.

1) кнопки клавишницы:

- [0], [1]-[9] для ввода цифровых данных;
- [#] - для подтверждения ввода данных;
- [*] - для отмена данных, операции, последнего действия.

2) индикаторы:

- «1»–«8» на клавиатуре Дунай-КС8, «1»–«16» на клавиатуре Дунай-КС16 для отображения состояния шлейфов;

- «ВЗЯТО», «СНЯТО» – помещение (группа) под охраной или снято с охраны;

- «ПОДТВ» – подтверждение пользователю о взятии под охрану помещения (группы);

- «ПАМЯТЬ» - отображает наличие тревог в памяти ППК по группе(ам), за которыми закреплена клавиатура;

- «СВЯЗЬ 485» - отображает состояние связи по интерфейсу RS 485.

1.2.6.7 Потребляемый ток не более 50 мА.

1.2.6.8 Схема подключения адаптера приведена на рисунках Г.10 приложения Г.

1.2.7 Выносная клавиатура Дунай-КЖ (для версии ПО ППК не ниже В3.20)

1.2.7.1 Общие характеристики

Аналогичны общим характеристикам адаптеров (см. п.1.2.5 Общие характеристики, кроме контроля за понижением напряжения электропитания до 9 В).

1.2.7.2 Назначение и функции:

- клавиатура предназначена для управления режимами работы ППК.

- отображает информацию на жидкокристаллическом индикаторе о состоянии клавиатуры, групп и шлейфов;

- выполняет функции рабочей клавиатуры.

1.2.7.3 Клавиатура может быть применена для управления группами, в состав которых включено до 128 шлейфов.

1.2.7.4 По остальным функциональным характеристикам клавиатура Дунай-КЖ аналогична клавиатурам Дунай-КС8, Дунай-КС16.

1.2.7.5 Вид лицевой панели клавиатуры в металлическом корпусе показан на рисунке В.5 приложения В.

1.2.7.6 Полный перечень характеристик клавиатуры Дунай-КЖ и рекомендации по применению приведены в руководстве по эксплуатации данной клавиатуры ААДЮ.425723.007РЭ. (входит в комплект поставки клавиатуры).

1.2.8 Модуль Дунай-KLPT. Отсчет времени и печать извещений

1.2.8.1 Отсчет времени и печать извещений выполняется при наличии в ППК модуля Дунай-KLPT и включении его в конфигурацию ППК.

Модуль обеспечивает отсчет текущего времени (час. мин) с точностью не хуже ± 30 с за сутки и ведение электронного календаря (день-месяц-год). Время и календарь фиксируется при формировании извещения и отображается при печати.

1.2.8.2 Установка параметров часов/календаря выполняется в режиме программирования при помощи только системной клавиатуры в соответствии с руководством по программированию ППК. Программирование ППК изложено в п. 2.2.

1.2.8.3 Сохранение установок и функционирование при полном отключении электропитания ППК обеспечивается установленным элементом питания на модуле Дунай-KLPT. Срок эксплуатации элемента питания - не менее 10 лет.

1.2.8.4 Модуль обеспечивает вывод извещений на матричный или струйный принтер по протоколу "Centronics".

1.2.8.5 Отсчет времени, ведение календаря и печать извещений выполняется в автономном и централизованном применении ППК.

1.2.8.6 Извещения выводятся на печать в следующем виде:

- 12.05.2000 00:00 ТРЕВОГА «ОБРЫВ ШЛ.» ГР.119 ШЛ.16 ХО.56 СМ>Z15;
- 12.05.2000 00:00 ТРЕВОГА «АВАРИЙНЫЙ УРОВЕНЬ ПИТАНИЯ» > КС16.№5;
- 12.05.2000 00:00 ЗАЯВКА «АККУМУЛЯТОР РАЗРЯЖЕН»;
- 12.05.2000 00:00 «ВЗЯТ» ГР.009 ХО.56 > КС16.№5;
- 12.05.2000 00:00 «СНЯТ» ГР.009 ХО.57 > КС16.№3+ТМ.№8>Т1;

1.2.8.7 Схема подключения адаптера приведена на рисунках Г.11 приложения Г.

1.2.9 Характеристики конструкции

1.2.9.1 Габаритные размеры приведены в таблице 7.

Таблица 7

Наименование	Габаритные размеры, мм, не более		
	ширина	высота	глубина
ППК Дунай-8/32, Дунай-16/32	270	280	85
Адаптеры: Дунай-РК4, Дунай-АД8, Дунай-РЛ2, Дунай-РЛ4, Дунай-ТМ	65	110	30
Адаптер Дунай-АД2(3), мет. корп.	160	85	25
Адаптер Дунай-ТМЛ, Считыватель-ТМ, мет. корп.	90	90	25
Клавиатуры Дунай-КС8, Дунай-КС16, мет. корп.	160	85	25
Клавиатура Дунай-КЖ, мет. корп.	160	85	25
Модули (без учета длины шлейфа): Дунай-РЛ21, Дунай-РЛ41, Дунай-KLPT	100	55	15

1.2.10 Показатели надежности

1.2.10.1 Средняя наработка на отказ в дежурном режиме, не менее 18000 ч.

Примечание - Возникшие при эксплуатации неисправности вставок плавких, устраняемые дежурным персоналом, отказом не считаются.

1.2.10.2 Среднее время восстановления работоспособного состояния, не более 1,5ч.

1.2.10.3 Средний срок службы, не менее 8 лет.

1.2.10.4 Средний срок сохраняемости - не более 1 года.

1.2.11 Состав ППК

1.2.11.1 Комплект поставки ППК приведен в таблице 8

Таблица 8

Обозначение	Наименование	Дунай-8/32	Дунай-16/32
1	2	3	4
ААДЮ.468332.002-01	Модуль Дунай-СМ8	1	-
ААДЮ.468332.002	Модуль Дунай-СМ16	-	1
ААДЮ.425723.002-01	Клавиатура Дунай-КЛК8	1	-
ААДЮ.425723.002	Клавиатура Дунай-КЛК16	-	1
ААДЮ.436234.001	модуль питания Дунай-ИС1 ¹⁾	1	1
КОВЕ HV7-12, 12V, 7Ah	Аккумулятор ²⁾	1	1
ААДЮ.425513.002РЭ	Руководство по эксплуатации	1	1
ААДЮ.425958.001	Комплект упаковки	1	1
ААДЮ.301132.002	Корпус	1	1
ААДЮ.425513.002ПС	Паспорт	-	1
ААДЮ.425513.002-01ПС	Паспорт	1	-
ААДЮ.425953.013ЗИ	Комплект ЗИП	1	1
ААДЮ.425951.002КМЧ	Комплект монтажных частей	-	1
ААДЮ.425951.002-01КМЧ	Комплект монтажных частей	1	-

Примечания

1 Допускается замена на модуль питания Дунай-БПЛ1.

2 Допускается замена на аккумулятор другого типа напряжением 12 В емкостью не менее 7 А·ч при сохранении технических характеристик и конструкции. Аккумулятор поставляется в отдельной от ППК упаковке.

3 Извещатели, световой и звуковой оповещатели, кабельная продукция и другие материалы, необходимые для внешних соединений ППК, сменных адаптеров и клавиатур, в комплект поставки не входят. Они заявляются и обеспечиваются заказчиком на основании заказной спецификации проектной организации (подразделения), осуществляющей разработку проекта по оборудованию объекта заказчика охранно-пожарной сигнализацией.

1.2.11.2 Для расширения емкости ППК или изменения его конфигурации по отдельному договору за отдельную плату поставляются в соответствии со спецификациями на них:

- адаптеры: Дунай-РК4, Дунай-АД2, Дунай-АД3, Дунай-АД8, Дунай-РЛ2, Дунай-РЛ4, Дунай-ТМ, Дунай-TML;

- модули: Дунай-КЛРТ, Дунай-РЛ21, Дунай-РЛ41, ВБД6-КМ2, Дунай-RS2, Дунай-RS4;

- клавиатуры: Дунай-КС8; Дунай-КС16; Дунай-КЖ;

- комплект радио канальный.

1.2.11.3 По отдельному договору за отдельную плату поставляются:

1) комплект ЗИП для ППК Дунай-8/32 - «Модуль Дунай-СМ8»;

2) комплект ЗИП для ППК Дунай-16/32 - «Модуль Дунай-СМ16»;

3) комплект ЗИП для ППК Дунай-8/32, Дунай-16/32 - «Модуль Дунай-КЛРТ»;

4) комплект ЗИП для ППК Дунай-8/32, Дунай-16/32 - «Модуль Дунай-РЛ21»;

5) комплект ЗИП для ППК Дунай-8/32, Дунай-16/32 - «Модуль Дунай-РЛ41»;

6) комплект ЗИП для ППК Дунай-8/32, Дунай-16/32 - «Комплект радио канальный»;

7) комплект ВД согласно ведомости ААДЮ.425513.002ВД в организации, осуществляющие монтаж, пуско-наладочные работы, гарантийное и эксплуатационное обслуживание;

8) комплект для программирования ППК ОП "Дунай" ААДЮ.425939.001:

- "Программа программирования ППК ОП "Дунай" и "Руководство по программированию" на CD диске - 1 шт.;

- кабель интерфейсный - 1 шт.;

- модуль Дунай-RS2 - 1 шт.;

1.2.12 Устройство и работа ППК Дунай

1.2.12.1 ППК "Дунай" представляет собой набор устройств (функциональных компонентов) - конструктивно изготавливаемых в двух исполнениях ППК (Дунай-8/32, Дунай-16/32) и сменных адаптеров, модулей и клавиатур, подключаемых к системному модулю ППК (Дунай-СМ8 или Дунай-СМ16).

Функциональные компоненты, устанавливаемые в корпусе ППК, и взаимодействующие между собой посредством внутренней шины ППК, называют модулями. К ним относятся: ВБД6-КМ2, Дунай-KLPT, Дунай-РЛ21, Дунай-РЛ41, Дунай-RS2, Дунай-RS4, DAD-DK.

1.2.12.2 ППК, в корпусе которого установлен модуль питания, системный модуль с подключенной к нему и установленной на дверце клавиатурой, представляет собой функционально законченный прибор, пригодный для эксплуатации (см. рисунки в приложения Б).

Конфигурацию ППК определяет пользователь в пределах функциональных возможностей прибора.

ППК Дунай-8/32 (Дунай-16/32) выполнены в металлическом корпусе с открывающейся дверцей, запираемой на замок ключом.

1.2.12.3 Дополнительные функциональные компоненты, позволяющие расширить возможности ППК: расширители шлейфов, программируемые выходы (реле), устройства взятия/снятия, считыватели контактных ключей памяти Dallas Touch Memory, все они могут быть включены в конфигурацию посредством подключения к внешней шине прибора по интерфейсу RS 485.

1.2.12.4 Важно помнить, что все устройства, включенные в конфигурацию, необходимо записать в ППК с помощью «Программы программирования...». При этом имеются особенности:

установка и взаимозаменяемость, устанавливаемых в корпусе ППК однотипных модулей Дунай-РЛ21, Дунай-РЛ41, Дунай-KLPT и клавиатур Дунай-КЛК8 (Дунай-КЛК16), с разными серийными номерами, обеспечивается общим, недоступным для пользователя идентификатором, и поэтому не требует процедуры инициализации с системной клавиатуры.

При начальном подключении или замене устройств, работающих по интерфейсу RS 485, необходимо выполнить процесс инициализации (см. п.2.4.9.4.). Места для установки модулей в корпусе ППК указаны на рисунках в приложении Б.

1.2.12.5 Корпус ППК, сменных адаптеров и клавиатур защищен от несанкционированного доступа (НСД) кнопкой TAMPER. Реакция (активизация управляемых выходов) на взлом устройств назначается потребителем при программировании ППК.

1.2.12.6 Сброс (рестарт) ППК и сменных модулей выполняется при первом включении электропитания или нажатии кнопки RESET на модуле Дунай-СМ8 (Дунай-СМ16). Рестарт адаптеров происходит каждый раз при включении питания.

1.2.12.7 На системной плате расположены клеммы:

«Z1»-«Z16» - для подключения шлейфов. На плате Дунай 8/32 - клеммы «Z1» -«Z8», на плате Дунай 16/32 - клеммы «Z1» -«Z16». При отсутствии шлейфа в конфигурации прибора шлейф и выносной резистор допускается не подключать;

« \perp » - для подключения защитного заземления разрядников шлейфов;

« \perp » - общий провод (схемная земля);

«+12V» - для подключения основного питания от модуля Дунай-БПЛ1;

«KS» - для подключения выхода узла контроля наличия сети 220В от модуля Дунай-БПЛ1;

«LED» - выход подключения выносного индикатора подтверждения взятия под охрану;

«UP» - некоммутируемый выход питания периферийного оборудования;

«UK» - выход коммутируемого напряжения питания. Предназначен для питания активных

пожарных извещателей;

«TAM» - дополнительный вход НСД. Если не используется, то подключается перемычкой на общий провод;

«SET» - вход для подключения устройств с да/нет выходами (реле).

«S+», «S-» - вход/выход для подключения шины 485 интерфейса.

Вставки плавкие на системной плате:

- 0,315А – питание системного модуля;

- 1А - некоммутируемый выход питания периферийного оборудования;

- 0,25А - коммутируемый выход питания.

1.2.12.8 На дверце ППК расположена системная клавиатура Дунай-КЛК8 (Дунай-КЛК16). На лицевую сторону дверцы выведены служебные и информационные индикаторы ППК и клавиатуры. Обозначение индикаторов приведено на рисунке В.1 приложения В.

1.2.12.9 При отключении напряжения в сети 220 В светится индикатор ВЫКЛ 220В и ППК переключается на работу от аккумулятора. При разряде аккумулятора до (10,8±0,5) В ППК формирует извещение АККУМУЛЯТОР РАЗРЯЖЕН и включает индикатор РАЗРЯД АКК.

1.2.12.10 При восстановлении напряжения в сети 220 В ППК формирует извещение СЕТЬ 220В В НОРМЕ и включает индикатор ВЫКЛ 220В.

1.2.12.11 Индикатор ПЕРЕДАЧА включается только при работе ППК в централизованном режиме по автоматизированной тактике. Это момент передачи извещений на ПЦН.

1.2.12.12 Свечение индикатора СВЯЗЬ 485 обозначает:

- постоянное свечение: питание ППК в норме, связь по 485 интерфейсу отсутствует;

- мигание индикатора с периодом 1с: питание ППК в норме, связь по интерфейсу RS 485 есть хотя бы с одним адаптером.

1.2.12.13 Управление исполнительными реле осуществляет ППК по результату анализа текущего состояния шлейфов, групп, несанкционированного доступа и условий, выбранных при создании конфигурации ППК. Включение реле в конфигурацию ППК выполняется согласно «Руководства по программированию» ППК.

1.2.12.14 Вывод извещений на печать осуществляется через модуль Дунай-KLPT. При отключении принтера, ППК накапливает извещения и хранит в буфере печати, не менее 60 первых извещений (строк).

1.2.12.15 При разряде аккумулятора ниже $(10,0 \pm 0,25)$ В ППК автоматически выключается.

1.2.13 Режимы работы ППК

1.2.13.1 ППК, не зависимо от вида применения, может находиться в одном из двух состояний:

- РАБОТА.

- ПРОГРАММИРОВАНИЕ.

1.2.13.2 В состоянии РАБОТА ППК выполняет режимы:

1) дежурный;

2) тревога;

3) взятия/снятия для версии не ниже В3.ХХ;

4) прием подтверждения взятия или требование опроса;

5) печати извещений.

1.2.13.3 В *дежурном режиме* ППК находится при отсутствии каких-либо сформированных извещений для передачи на внешнее устройство или на ПЦН.

1.2.13.4 В *режим тревоги* ППК переходит, когда зафиксировано отклонение шлейфа от нормы при взятой под охрану группе, или зафиксировано отклонение от нормы круглосуточного шлейфа, сформировано извещение и требуется его передача на ПЦН и/или внешнее исполнительное устройство.

1.2.13.5 В *режиме взятия/снятия* происходит запись и сохранение статуса групп (взята/снята) в EEPROM ППК. При этом, в случае переключения питания прибора или рестарта, из EEPROM читается состояние каждой группы. *Необходимо учесть, что если происходило изменение конфигурации ППК посредством системной клавиатуры или программы Conf128, то все группы при рестарте автоматически возьмутся под охрану.*

1.2.13.6 В *режиме приема подтверждения взятия* при централизованном применении ППК принимает от ПЦН подтверждение о взятии группы под охрану или *опрос состояния ППК*. При приеме подтверждения взятия под охрану ППК передает команду на включение индикатора ПОДТВЕРЖДЕНИЕ ВЗЯТИЯ на клавиатуру(ы) с которой(ых) разрешен доступ к группе или на внешний индикатор. Опрос состояния ППК инициируется ПЦН. ППК, распознав требование опроса, формирует извещение о состоянии шлейфов, групп и ППК на текущий момент времени и передает их на ПЦН.

1.2.13.7 *Режим печати извещений*. Режим изложен в п. 1.2.8.

1.2.13.8 *ПРОГРАММИРОВАНИЕ* ППК изложено в п. 2.2.

1.2.14 Работа с клавиатурами

1.2.14.1 Общие сведения

1.2.14.1.1 Клавиатура, установленная на дверце ППК (см. рисунок В.1 приложения В), выполняет функции системной. Клавиатуры Дунай-КС8, Дунай-КС16 (см. рисунок В.2 приложения В) и клавиатура в адаптере Дунай-АД3(2) (см. рисунок В.3 приложения В) являются рабочими. Клавиатура Дунай-КЖ выполняет функции рабочей клавиатуры.

При помощи системной клавиатуры и наличии полномочий администратора, оператору разрешено изменение элементов конфигурации ППК (перепрограммирование ППК ОП при помощи системной клавиатуры см. п.2.2). Далее по тексту при описании алгоритма работы с клавиатурой подразумевается любая из клавиатур, если не оговорено иное. Для каждой группы шлейфов при программировании составляется список клавиатур, с которых разрешен доступ к группе.

ППК запрещает доступ к группе с клавиатуры, отсутствующей в этом списке.

Системная клавиатура ППК Дунай-8/32 и клавиатуры Дунай-КС8 позволяют управлять и отображать состояние групп, в которых не более восьми шлейфов, при этом к ППК могут быть подключены и клавиатуры Дунай-КС16 (для групп в которых до 16 шлейфов).

Системная клавиатура ППК Дунай-16/32 и клавиатуры Дунай-КС16 позволяют управлять и отображать состояние групп, в которых не более 16 шлейфов, при этом к ППК могут быть подключены и клавиатуры Дунай-КС8 (для групп в которых до 8 шлейфов).

При использовании адаптеров Дунай-АД2 рекомендуется разрешать доступ к группам, в которых не более двух шлейфов, Дунай-АД3 – не более трех шлейфов.

При использовании клавиатур типа SZW-02 с выходным реле количество шлейфов в группе должно быть не более 16. Для просмотра состояния группы необходимо обеспечить доступ к этой группе с системной и/или рабочей клавиатур.

1.2.14.1.2 Работой бипера управляет ППК посредством выдачи на клавиатуру соответствующих команд. Режимы работы бипера приведены в таблице 9.

Таблица 9

Режимы работы бипера	Причина
1	2
1 Одиночный короткий сигнал	- при нажатии клавиши; - если в течении двух минут не выполнен выход из выбранного режима
2 Двойной короткий сигнал	- как положительный ответ на ввод постраничный просмотр состояния групп; - как положительный ответ на ввод условий доступа к группе; - при перелистывании страниц при просмотре состояния групп; - при правильном вводе данных при изменении параметра; - при тревоге в течении 1 минуты или до нажатия клавиши [#]; - при входе в режим программирования
3 Тройной короткий сигнал	- после включения ППК со всеми элементами конфигурации; - при несовпадении серийного номера клавиатуры (адаптера); - при подмене другой клавиатурой (адаптером)
4 Длительностью 1 с:	- затребованная для просмотра страница не существует; - неправильно набран код администратора; - обнаружены ошибки при вводе данных при программировании; - при досрочном (до истечения 1 минуты) нажатии клавиши [#].
5 Последовательность одиночных коротких сигналов в течении 5-10 с	- при сохранении изменений в конфигурации ППК, введенных с системной клавиатуры

1.2.14.1.3 Назначение клавиш на клавиатуре:

- 1) [0], [1]-[9] – ввод цифровых данных;
- 2) [#] - подтверждение ввода данных;
- 3) [*] - отмена данных, операции, последнего действия;

1.2.14.2 Режимы работы системной и рабочей клавиатуры;

1.2.14.2.1 В любой момент времени клавиатуры могут находиться в одном из следующих режимов:

- 1) клавиатура неактивна;
- 2) тест клавиатуры;
- 3) постраничный просмотр состояния групп;
- 4) просмотр состояния группы;
- 5) просмотр памяти тревог;
- 6) программирование.

Клавиатура автоматически переходит в неактивный режим из постраничного просмотра состояния групп, просмотра состояния группы, просмотра памяти тревог, если в течении двух минут не была нажата одна из клавиш [0], [1]-[9].

Перевод клавиатуры из одного режима в другой выполняется только из неактивного режима.

1.2.14.2.2 Режим – клавиатура неактивна

В этом режиме все информационные индикаторы выключены (см. рисунок В.1 приложения В).

При обнаружении ошибок, индикаторы на системной клавиатуре ППК отображают коды ошибок:

- 1) индикатор “1” мигает с периодом 250 мс, если центральный процессор ППК не соответствует сделанным установкам в конфигурации ППК. Необходимо обратиться на НВФ «ВЕНБЕСТ-Лтд».
- 2) индикатор “3” мигает с периодом 250 мс, если несколько адаптеров запрограммированы с одним сетевым адресом, в этом случае индикаторы Cop в адаптерах и клавиатурах, запрограммированных с идентичным адресом, мигают с периодом 250 мс. Индикатор “3” мигает так же в случае попытки саботажа одного из адаптеров, или несовпадении серийного номера микроконтроллера одного из адаптеров с запрограммированным в конфигурации ППК.
- 3) индикатор “4” мигает с периодом 250 мс, а ППК переключается в режим для автономного применения в случае, если ППК запрограммирован на централизованную работу но модуль ВБД6-КМ не установлен или в нем неисправен тракт приема-передачи, или в радио канальном варианте не установлен модуль DAN-DK.
- 4) индикатор “5” мигает с периодом 250 мс в течении 1 минуты при потере связи с одним из адаптеров по шине 485.
- 5) индикатор “6” мигает с периодом 250 мс в течении 1 минуты при аварии питания на одном из адаптеров.

6) индикатор "7" мигает с периодом 250 мс в течении 1 минуты при взломе одного из адаптеров.

1.2.14.2.3 Режим – тест клавиатуры

Для перехода в режим тестирования клавиатуры пользователь нажимает [*] 5 раз, после чего клавиатура переходит в режим тестирования.

В этом режиме все индикаторы клавиатуры и бипер включаются на 3-4 сек., после чего клавиатура переходит в режим "клавиатура неактивна".

1.2.14.2.4 Режим постраничного просмотра состояния групп

Режим используется для просмотра тревог по группам. Для перехода в постраничный режим просмотра текущего состояния групп, пользователь набирает последовательность [0] [#]. Правильность ввода ППК подтверждает двойным звуковым сигналом.

Общее количество групп, имеющихся в конфигурации ППК, разбивается на страницы, кратные 8 или 16 соответственно (по типу клавиатуры Дунай-КС8 или Дунай-КС16). При входе в режим всегда отображается первая страница с номером 0. Просмотр последующих страниц осуществляется только через первую страницу.

Для "перелистывания" страниц пользователь вводит последовательность: [номер страницы] [#]. Если затребованная страница существует, клавиатура ответит двойным звуковым сигналом и перейдет к нужной странице, если не существует - клавиатура ответит одним длинным звуковым сигналом и останется на той же странице.

Формат, отображения состояния групп на индикаторах "1"- "8" ("1"- "16"):

- включены – группы под охраной;
- мигают с периодом 250 мс – по одному из шлейфов в группах сформирована тревога.
- выключены – группы снята с охраны или отсутствует в конфигурации ППК;

Для выхода из режима нажать клавишу [*].

1.2.14.2.5 Режим – просмотр состояния помещения (группы)

Режим используется для просмотра текущего состояния помещения (группы). Для перехода в режим, пользователь набирает последовательность: [номер помещения] [#]. Для удобства работы с группами им присваивают реальные номера помещений. Номер помещения может иметь до пяти цифр и принимать значения от 1 до 65535. Например, номер комнаты в гостинице 827 оборудована шлейфами двенадцатой группы.

Значение номера помещения устанавливает пользователь при программировании ППК. Номер помещения от 1 до 128 может соответствовать номеру группы.

ППК проверяет условия доступа к клавиатуре, и если эти условия соблюдены, правильность ввода подтверждает двойным звуковым сигналом. Если доступ к группе запрещен, бипер включается на 1 сек. и клавиатура возвращается в режим «клавиатура неактивна».

В этом режиме на индикаторах "1"- "8" клавиатуры Дунай-КС8 ("1"- "16" - Дунай-КС16) отображается состояние шлейфов группы в соответствии с таблицей 3. Индикаторы ВЗЯТ, СНЯТ, ПОДТВЕРЖДЕНИЕ ВЗЯТИЯ отображают текущее состояние группы в соответствии с таблицей 10. Индикатор ПРОГРАММ выключен. Индикатор ПАМЯТЬ мигает при наличии извещений в памяти тревог.

Таблица 10

Индикатор «Взят»	Индикатор «Снят»	Состояние группы
Включен	Выключен	Группа под охраной
Выключен	Включен	Группа снята с охраны
Включен	Мигает с периодом 500с, скважность 2	Время входа. Включена задержка для снятия группы с охраны
Мигает с периодом 500с, скважность 2	Включен	Время выхода. Включена задержка для взятия группы под охрану
Мигает (250 мс, скважность 2)	Выключен	Блокировка взятия под охрану

В этом режиме выполняются следующие операции:

- взятие группы под охрану;
- снятие группы с охраны;
- просмотр памяти тревог;
- выход из режима просмотра состояния группы

Для выхода из режима просмотра состояния группы, пользователь нажимает [*] один раз, если последней нажатой клавишей была [#], либо 2 раза, если пользователь начал набор цифровой последовательности.

1.2.14.2.6 Режим - просмотр памяти тревог

Режим используется для просмотра памяти тревог за период до текущего взятия группы под охрану. Для просмотра состояния памяти тревог по группе, пользователь набирает последовательность: [1] [#], находясь в режиме просмотра состояния группы. Правильность ввода ППК подтверждает двойным звуковым сигналом. Индикатор ПАМЯТЬ мигает с периодом 1 с (скважность 2).

В этом режиме на индикаторах "1"- "8" клавиатуры Дунай-КС8 ("1"- "16" - Дунай-КС16) ППК отображает последовательность нарушения шлейфов во взятом состоянии группы:

- первый нарушенный шлейф – индикатор мигает с периодом 250 мс;
- второй - 500 мс;
- третий –1 с;
- все последующие нарушенные – включены;
- индикаторы, соответствующие шлейфам, по которым не было нарушений, выключены.

Если в группе имеется круглосуточный шлейф и группа снята с охраны, то ППК записывает в память тревог информацию о нарушении этого шлейфа.

Для выхода из режима просмотра памяти тревог пользователь нажимает [*] и возвращается в режим просмотра состояния группы.

1.2.14.3 Порядок установки и правила использования клавиатур изложены и в руководствах по эксплуатации на клавиатуры Дунай-КС8, Дунай-КС16 и Дунай-КЖ.

1.3 Средства измерения, инструмент и принадлежности

1.3.1 Для проверки параметров рекомендуется применять приборы, приведенные ниже или им аналогичные:

- осциллограф С1-101;
- комбинированный прибор 43101;
- генератор сигналов низкочастотный ГЗ-106;
- лабораторный автотрансформатор АСОН-220-82.

1.4 Маркировка и пломбирование

1.4.1 Сведения о маркировке ППК приведены на боковой этикетке, которая содержит:

- наименование предприятия-изготовителя;
- условное обозначение прибора;
- порядковый номер по системе нумерации, принятой на предприятии-изготовителе (для ППК);
- диапазон номинальных напряжений;
- номинальное значение частоты сетевого напряжения (для ППК);
- потребляемый ток;
- степень защиты оболочки;
- обозначение варианта климатического исполнения;
- обозначение технических условий;
- знак соответствия системе УкрСЕПРО.
- надпись "Сделано в Украине".

1.4.2 Маркировка сменных адаптеров и клавиатуры состоит из этикетки, содержание которой аналогично этикетке ППК.

1.4.3 Транспортная маркировка содержит обозначение прибора и этикетку с манипуляционными знаками "Бережь от влаги", "Верх".

1.5 Упаковка

1.5.1 Упаковка ППК состоит из:

- коробки из картона Т14С ГОСТ 7376;
- пакета полиэтиленового с ППК. Комплект ЗИП, уложенный в полиэтиленовый пакет, укладывается внутрь корпуса ППК.

1.5.2 Коробка после укладки приборов оклеивается лентой "СКОТЧ".

1.5.3 Сменные адаптеры, клавиатуры и модули упаковываются в индивидуальный полиэтиленовый пакет с защелкой.

2. Использование по назначению

2.1 Меры безопасности при подготовке изделия

2.1.1 При работе с ППК следует соблюдать следующие правила техники безопасности:

- к работе с ППК допускаются лица, изучившие настоящее руководство и имеющие удостоверение на право работ с электроустановками до 1000 В;
- соблюдайте требования ДБН В.2.5.-13-98 "ГСНУ. Инженерное оборудование зданий и сооружений. Пожарная автоматика зданий и сооружений";
- надежно заземлите корпус прибора. Не подключайте защитное заземление к батарее отопления;
- при установке переносных измерительных приборов и измерениях исключайте касание токоведущих частей с опасным напряжением;
- при проверке электрических цепей предварительно обесточьте эти цепи и проверьте отсутствие напряжения с помощью прибора комбинированного 43101 или ему аналогичного;
- запрещается подсоединять и отключать модули, соединители, находящиеся под напряжением;
- запрещается снимать защитные элементы конструкции, закрывающие доступ к токоведущим частям, находящимся под напряжением;
- запрещается включать ППК при неисправном заземлении;
- запрещается устанавливать вставки плавкие, номиналы которых не соответствуют документации;
- проверьте надежность подключения провода защитного заземления к клемме защитного заземления корпуса прибора;

2.2 Программирование ППК

2.2.1 Общие сведения

2.2.1.1 Программирование ППК выполняется пользователем при помощи ПК программой программирования "Conf128" через последовательный порт RS 232.

Частичное перепрограммирование элементов конфигурации ППК может выполняться пользователем при помощи системной клавиатуры, установленной на дверце ППК.

Внимание!

Программирование прибора с версией центрального процессора V1.02 осуществлять только программой программирования "Conf128" версии V1.0.X.X.

Программирование прибора с версией центрального процессора V2.0X осуществлять только программой программирования "Conf128" версии V2.0.X.X.

Программирование прибора с версией центрального процессора V3.YY осуществлять только программой программирования "Conf128" версии V3.YY.X.X.

2.2.1.2 Для того, что бы процесс программирования проходил успешно, необходимо, что бы номер версии «Программы программирования ППК «Дунай», например «ver. 3.20.X.X», была не ниже номера версии микропрограммы контроллера (см. наклейку на МК) ППК ,например, «УУ.... V.3.20».

2.2.3 Программирование ППК и изменение элементов конфигурации может выполняется согласно инструкций, приведенных в "Руководстве по программированию" ППК "Дунай" или по инструкции, приведенной в приложении Ж руководства.

2.3 Порядок установки, осмотра и проверки готовности

2.3.1 Меры безопасности при эксплуатации

2.3.1.1 При работе с прибором следует соблюдать правила техники безопасности, приведенные в п. 2.1, а так же в настоящем подразделе:

- отказавшие во время эксплуатации приборы, необходимо восстанавливать путем замены неисправного модуля на исправный из состава ЗИП, имеющегося у пользователя;
- все работы, связанные с техобслуживанием, ремонтом и измерением параметров должны производиться обученным специалистом;
- при централизованном применении ППК необходимо предварительно уведомлять дежурного пульта управления на ПЦО (ДПУ) о начале и завершении работ. При проведении перечисленных работ электромонтеру ОПС рекомендуется связаться с дежурным для установки проверяемого прибора в режим "Наблюдение" на ПЦН КИСЦО "Дунай";

- ВНИМАНИЕ. НЕ ПОДКЛЮЧАЙТЕ КОНТРОЛЬНО-ИЗМЕРИТЕЛЬНУЮ АППАРАТУРУ К ППК, ПОДКЛЮЧЕННОМУ К ЛИНИИ СВЯЗИ, ЕСЛИ В ЭТО ВРЕМЯ ОХРАНЯЕМЫЙ ОБЪЕКТ НАХОДИТСЯ ПОД ОХРАНОЙ!

- не допускайте расщепления многожильного провода на отдельные жилки во избежание замыкания их на соседние контакты зажимов;

- требования безопасности при выполнении электромонтажных работ - по ГОСТ 12.3.032;

- проверьте надежность подключения провода защитного заземления к винту защитного заземления корпуса прибора;

- при необходимости отключения сетевого кабеля от прибора проверьте вольтметром отсутствие на сетевом блоке зажимов напряжения, а последним отключайте провод защитного заземления;

- после тщательного осмотра всех соединений аккуратно разложите провода внутри корпуса так, чтобы они не касались радиоэлементов на плате (ах), контактов аккумулятора и не находились в зоне подключения сетевого кабеля к сетевому блоку зажимов.

2.3.2 Эксплуатационные ограничения

2.3.2.1 При вводе в эксплуатацию и эксплуатации выполняйте требования:

недопустимо подключение телефонных аппаратов к линии связи на участке от АТС до прибора;

не применяйте не сертифицированные в Комитете по связи Украины факсы, модемы и аппаратуру высокочастотного уплотнения на абонентской линии связи, к которой подключен прибор;

перед измерением сопротивления изоляции цепей внешних связей необходимо их отключить от прибора;

подключение внешних цепей производить только при отключенном напряжении электропитания прибора;

потребляемый ток внешними потребителями не должен превышать 0,7 А. При подключении к прибору большего количества потребителей электропитание необходимо выполнять от внешнего дополнительного источника электропитания с резервированием при отключении напряжения сети 220 В.

б) не эксплуатировать ППК с установленным радио канальным комплектом без подключенного в ППК аккумулятора.

2.4 Рекомендации по применению. Установка ППК, сменных адаптеров и клавиатур

2.4.1 Рекомендации по применению ППК без внешних адаптеров и клавиатур.

2.4.1.1 При применении ППК Дунай-8/32 (Дунай-16/32) без внешних адаптеров и клавиатур пользователь может организовать до 8 (16) групп шлейфов. Постановка групп под охрану может быть организована при помощи системной клавиатуры на дверце ППК.

2.4.1.2 При установке ППК внутри охраняемого помещения (без применения рабочих клавиатур) одна из групп, которая берется под охрану последней, может иметь шлейф с задержкой на вход/выход. Для визуального контроля успешного взятия группы под охрану, вне помещения необходимо установить выносной индикатор ПОДТВЕРЖДЕНИЯ ВЗЯТИЯ под охрану.

Пример подключения приведен на рисунке Г.2 приложения Г.

2.4.2 Рекомендации по применению ППК с клавиатурами типа SZW-02.

2.4.2.1 Клавиатура типа SZW-02 может быть подключена непосредственно к ППК. Для индикации ПОДТВЕРЖДЕНИЯ ВЗЯТИЯ под охрану может быть использован индикатор, встроенный в системной клавиатуре или вне ее.

Пример подключения приведен на рисунке Г.1 приложения Г.

При использовании клавиатуры типа SZW-02 выход LED ППК **не может быть применен** для индикации ПОДТВЕРЖДЕНИЯ ВЗЯТИЯ под охрану помещения (групп), управление которыми выполняется с системной клавиатуры.

2.4.3. Рекомендации по использованию входа "ТАМ" ППК.

2.4.3.1 Вход ТАМ используется в случаях:

- без подключения внешней цепи от других приборов, защищенных от несанкционированного доступа. В этом случае необходимо соединить перемычной контакты "ТАМ" и "⊥" на системном модуле;

- при подключении внешней цепи защиты от несанкционированного доступа других приборов цепь подключается к контактам "ТАМ" и "⊥".

2.4.4. Рекомендации по централизованному применению ППК.

2.4.4.1 ПО КИСЦО "Дунай" до версии 2001.12 поддерживают ППК Дунай (при общем количестве шлейфов до 32) с количеством групп до восьми.

При создании базы данных ППК в ПО в поле «Тип протокола» связи с ППК необходимо указать тип «Дунай 8/32», если на наклейке микроконтроллера ППК указана версия микропрограммы «Дунай- 32 В1» или «Дунай- 32 В2.ХХ». Причем, последние две цифры версии ХХ должны быть нечетные. Например: «Дунай- 32 В2.09». Число 09 – нечетное;

2.4.4.2 ПО КИСЦО «Дунай» версий от 2001.12 и выше поддерживают ППК Дунай (при общем количестве шлейфов до 128) с количеством групп до 128, в каждую из которых может быть включено до 16 шлейфов.

При создании базы данных ППК в ПО в поле «Тип протокола» связи с ППК необходимо указать тип:

- «Дунай 8/32» или «Spin VB с группами», если на наклейке микроконтроллера ППК указана версия микропрограммы «Дунай- 32 В1» или «Дунай- 32 В2.ХХ». Причем, последние две цифры версии ХХ должны быть нечетные. Например: «Дунай- 32 В2.09». Число 09 – нечетное;

- «Дунай- 32 В2.ХХ», если на наклейке микроконтроллера ППК указана версия микропрограммы «Дунай- 32 В2.ХХ» и выше, в номере которой последние две цифры четные. Например: «Дунай- 32 В2.10». Число 10 – четное.

2.4.4.3 При программировании ППК Дунай 128 необходимо создать файл конфигурации ППК с расширением .ini. С помощью данного файла можно автоматически ввести в базу данных ПО КИСЦО «Дунай» версии 2001.12.05 все подчиненные ППК элементы.

2.4.4.4 При использовании телефонной линии необходимо установить модуль ВБД6-КМ2 и подключить телефонную линию от АТС к контактам «L1», «L2» модуля, телефонный аппарат – к «Т1», «Т2». «Полярность» подключения проводов телефонной линии к ППК не влияет на выполняемые им функции.

2.4.4.5 При использовании радио канального комплекта необходимо установить в корпусе ППК приемно-передающее устройство, модуль DAN-DK и выполнить подключение.

Примеры подключения с учетом используемых источников электропитания приведены на рисунках Г.13 и Г.14 приложения Г.

2.4.4.6 Проверить правильность подключения проводов электропитания приемно-передающего устройства.

2.4.4.7 Радиочастотный кабель от антенны с волновым сопротивлением 50 Ом вводится в корпус ППК после удаления заглушки в боковой стенке корпуса ППК и установки резиновой втулки.

2.4.5 Рекомендации по применению клавиатур Дунай-КС8, Дунай-КС16, Дунай-КЖ.

2.4.5.1 Клавиатуры Дунай-КС8, Дунай-КС16, Дунай-КЖ имеют выход LED для подключения выносного индикатора подтверждения о взятии, который работает синхронно с индикатором «ПОДТВ», установленном на лицевой стороне корпуса клавиатуры.

2.4.5.2 Клавиатуры могут устанавливаться как внутри, так и вне охраняемого помещения.

При установке клавиатур внутри охраняемого помещения одна из групп, которая берется под охрану последней, должна иметь шлейф с задержкой на вход/выход. Для визуального контроля успешного взятия группы под охрану, вне помещения необходимо установить выносной индикатор «ПОДТВ» взятия под охрану.

Пример подключения приведен на рисунке Г.10 приложения Г.

2.4.6 Рекомендации по использованию управляющих выходов.

2.4.6.1 Исполнительные устройства могут быть подключены к любым управляющим выходам, т.к. все они идентичны. Отличие представляет выход УК в ППК. В исходном состоянии на контакте «УК» присутствует напряжение 12В, работает на выключение. Максимальный выходной ток - 0,25А.

Пример подключения приведен на рисунке Г.3 приложения Г

2.4.6.2 Для включения управляющего выхода с определенными параметрами (например, одного из существующих реле на адаптере) используется понятие РЕАКЦИИ. Параметры работы управляющего выхода описывает вид реакции. Все реакции разделены на три группы:

- реакции для всех элементов системы;
- реакции на изменение статуса группы;
- реакция управления электропитанием активных пожарных извещателей (сброс пожарных извещателей).

Подробно использование реакций приведено в «Руководстве по программированию» ППК.

Реакции управления электропитанием активных пожарных извещателей используются для сброса этого типа извещателей. Активизированный управляющий выход работает в формате:

- в исходном состоянии при обнаружении тревоги по пожарному шлейфу включается назначенное реле на 4 с и переключающимся контактом обесточивает извещатель(и). Выход УК при такой ситуации выключается на 4с.

2) по истечении 4 с реле выключается (включается питание извещателя(ей) и если через 2 с не обнаруживается по шлейфу состояние НОРМА (установившееся состояние извещателей), то ППК формирует тревожное извещение и не активизирует повторно реле.

2.4.7 Рекомендации по использованию модуля Дунай-KLPT.

2.4.7.1 Модуль устанавливается в корпусе ППК. Для установки необходимо справа в корпусе ППК удалить прямоугольную заглушку и установить модуль на пластмассовые стойки до щелчка.

Пример подключения приведен на рисунке Г.11 приложения Г

2.4.8 Рекомендации при проведении монтажа шлейфов

2.4.8.1 Во избежание деблокировки извещателей цепи шлейфа включайте их только в сигнальный провод, подключаемый к блокам зажимов Zi.

2.4.8.2 Подключите скрытно в конце шлейфов выносной резистор сопротивлением 2,7 кОм. Резисторы находятся в комплекте монтажных частей.

2.4.8.3 В условиях сильных электромагнитных помех, и достаточно длинных шлейфах (до 100 м.) применяйте витой провод типа КОПЭВ2х2х0,4 или КОПЭВ4х2х0,4.

2.4.9 Рекомендации по использованию интерфейса RS 485

2.4.9.1 Шина интерфейса RS 485 состоит из трех проводов, подключаемых к одноименным контактам блока зажимов на системном модуле ППК, адаптерах и клавиатурах: "S+", "S-", "⊥".

2.4.9.2 Шину интерфейса и питание адаптеров выполнять витой парой в экране. Толщину жил провода питания рассчитать из условия минимального падения напряжения по величине максимального суммарного потребляемого тока подключаемыми адаптерами. Шина не должна иметь радиальных ответвлений. Расстояние между самыми удаленными устройствами до 1000 метров. Рекомендуем к применению провод типа: 1) ф. «SIMENS» 5WH28(04;06;10)IY(ST)Y 2) КОПЭВ.

2.4.9.3 Для устойчивой работы всех устройств по шине RS 485 необходимо:

- обеспечить их надежное соединение по общей шине "⊥".
- установить согласующие резисторы в любом удобном месте на линии между проводами "S-" и "⊥" - 2,7 кОм. Между проводами "S+" и "⊥" - 5,6 кОм;

2.4.9.4 Во все устройства, работающие по шине RS 485 необходимо записать сетевые номера согласно сделанной конфигурации ППК. Для этого адаптер или клавиатуру необходимо:

- перевести в режим программирования установкой джампера "Prog" на плате;
- действия контролировать по индикатору "Con" на плате адаптера или клавиатуры: однократное включение с периодом 1с подтверждает включение режима программирования.

Затем, пользуясь инструкцией «Руководство по программированию ППК ОП Дунай», с системной клавиатуры занесите в адаптер его сетевой номер. Для этого необходимо знать «имя» адаптера – его идентификационный номер. Идентификационный номер устройства указан на наклейке микросхемы адаптера или клавиатуры. Подтверждение завершения процедуры программирования: двойное кратковременное включение индикатора "Con" с периодом 1с. Снимите джампер "Prog". НЕ ЗАБУДЬТЕ СОХРАНИТЬ СДЕЛАННЫЕ УСТАНОВКИ – ввести последовательность на клавиатуре 10[#].

Выполните рестарт запрограммированных устройств.

2.4.9.5 Если, после рестарта на системной клавиатуре мигает хотя бы один индикатор, обратитесь к п.1.2.14.2.2.

2.4.10 Рекомендации по подключению электропитания

2.4.10.1 Подключите к ППК сетевой провод типа ПВС 3х 0,75 к сетевому блоку зажимов.

2.4.10.2 Во избежание замыкания провода электропитания на соседние зажимы жилы оголенной части многожильного провода, от 7 до 8 мм, скрутить. **Концы жил не лудить!**

Желто-зеленый провод защитного заземления, который должен быть длиннее проводов питания на 10-12 см, подключить к клемме защитного заземления на блоке питания Дунай-ИС1, или подключить к клемме защитного заземления корпуса прибора, при установке иного блока питания.

2.4.10.3 После подключения проводов, сетевой провод (кабель) должен быть закреплен внутри корпуса прибора скобой.

2.4.10.4 Установите в прибор аккумулятор 12 В 7 А·ч и подключите к нему клеммы от прибора (красный провод- "+", черный (синий) - "-").

2.4.10.5 При отсутствии напряжения сети 220 В ППК ОП включится только после нажатия кнопки ПУСК на модуле (блоке) питания (см. рисунки приложения Б).

2.4.10.6 Типы используемых предохранителей приведены в таблице 11.

Таблица 11

Тип модуля электропитания	В цепи подключения электросети	В цепи подключения аккумулятора
Модуль Дунай-БПЛ1	0,125 А	1 А
Модуль Дунай-ИС1	1 А	2 А

2.4.11 Рекомендации по контролю за несанкционированным доступом, аварией питания и отсутствием связи с адаптерами и клавиатурами.

2.4.11.1 В автономном и централизованном применении ППК сменные адаптеры и клавиатуры контролируют взлом и напряжение электропитания, формируют и передают на ППК соответствующие извещения. Наличие связи с адаптерами по шине RS 485 контролирует ППК.

При создании конфигурации ППК имеется возможность устанавливать реакции на включение какого-либо управляющего выхода при формировании вышеперечисленных извещений. К этому выходу может быть подключен звуковой или световой оповещатель. При наличии подключенного принтера, соответствующие извещения выводятся на печать.

2.4.11.2 При централизованном применении ППК в составе КИСЦО "Дунай" или АИУС "Каштан", ППК выполняет контроль за наличием напряжения сети 220 В и разрядом аккумулятора, передает соответствующие извещения на ПЦН.

2.4.11.3 При необходимости контроля за взломом, отклонением электропитания за пределы рабочего диапазона и наличием связи сменных адаптеров и клавиатур при централизованном применении ППК и отсутствии принтера, рекомендуется выполнять контроль по методике:

- 1) в конфигурацию ППК необходимо включить адаптер или модуль с релейными выходами (обозначим его К1);
- 2) при программировании ППК:
 - в окне К1 в секции "Реакции ППК на события с адаптером" назначить вид реакции управляемого выхода (например, включение на 1 мин.);
 - в окне для контролируемого устройства в секции "Реакции ППК на события с адаптером" назначить реакцию на выбранный выход К1;
 - создать группу с одним нормальным шлейфом и подключить шлейф этой группы к контактам назначенного реле;
- 3) в базе данных КИСЦО "Дунай" создать логическую группу с шлейфом, от которого будет осуществляться прием извещений по одному из видов контроля;
- 4) при необходимости аналогично могут создаваться структуры по каждому виду контроля.

2.5 Проверка готовности ППК к применению

2.5.1 Включение ППК

2.5.1.1 ППК поставляются пользователю запрограммированными. Содержание заводских установок в конфигурации ППК приводится в приложении к паспорту на прибор.

2.5.1.2 Проверьте правильность межмодульных соединений в ППК согласно рисунков Г.13, Г.14 приложения Г, в зависимости от типа установленного модуля питания.

2.5.1.3 Включите электропитание прибора от сети 220 В. Проверьте, что выключен индикатор ВЫКЛ 220В. После включения электропитания ППК выполняет в течении не более 20 с проверочный тест и отображает на системной клавиатуре и сигналом бипера результаты проверки. Последовательность выполнения теста после включения электропитания или нажатии кнопки RESET на системном модуле Дунай-СМ8 (Дунай-СМ16):

- 1) включаются все индикаторы и бипер на 1 с. Электропитание системного модуля включено;
- 2) выключаются все индикаторы на 8-10 с - выполняется проверка конфигурации во flash-памяти и связи с ПК в режиме изменения конфигурации. При обнаружении связи, прибор переходит в режим программирования с ПК. При завершении сеанса связи с ПК ППК продолжает выполнение теста;
- 3) включаются все индикаторы и короткий сигнал бипера - выполняется проверка связи по внутренней шине с системной клавиатурой, установленной на дверце ППК;
- 4) выключаются все индикаторы на 4-5 с. - ППК проверяет наличие и соответствие конфигурации подключенных адаптеров, модулей и клавиатур;
- 5) включаются все индикаторы и бипер на 3 с. - ППК проверяет соответствие типа модуля системной клавиатуры типу системного модуля, на который будет отображена текущая информация и возможные сформированные ошибки;
- 6) включаются бипер на 1 с. ППК извещает о завершении теста и выводе на индикаторы возможных ошибок (см. п.1.2.14.2.2).

При успешном завершении теста ППК переходит в рабочий режим. При отсутствии ошибок все информационные индикаторы на системной и рабочих клавиатурах выключены, а клавиатуры устанавливаются в неактивный режим.

Бипер выключен, если шлейфы в группах, находящихся под охраной, находятся в норме. ППК готов к работе.

2.5.1.4 При монтаже и наладке ППК после первого включения электропитания необходимо проверить:

а) на системной и рабочих клавиатурах, адаптерах наличие связи по интерфейсу ППК с клавиатурами и адаптерами (при наличии в конфигурации) по состоянию индикаторов "Con" (соединение) согласно таблицы 12.

Таблица 12

Состояние индикатора «Con»	Причина
1 Включен	Связь с ППК отсутствует
2 Мигает. Частота мигания зависит от количества адаптеров в конфигурации.	Связь с ППК имеется
3 Включается однократно с периодом 1с	Адаптер переведен в режим программирования
4 Двойное кратковременное включение индикатора "Con" с периодом 1с	Программирование адаптера успешно завершено

б) информацию на индикаторах системной клавиатуры в соответствии с п. 1.2.14.2.2;

в) работу индикатора ERR на системной плате в виде периодического мигания:

- 1 раз. Ошибка центрального процессора;
 - 2 раза. Разрушена целостность программы, записанной во flash-память центрального процессора;

- 3 раза. Не исправна внутренняя шина ППК;

- 4 раза. Ошибка при проверке оперативной памяти;

- 5 раза. Ошибка контрольной суммы конфигурации ППК;

- 6 раза. Отсутствует или неисправен ведомый микроконтроллер;

- 7 раза. Не подключена или неисправна системная клавиатура.

2.5.2 Проверка в автономном применении

2.5.2.1 Проверка взятия/снятия группы под охрану

Проверка выполняется в последовательности:

1) закройте дверцу прибора на ключ;

2) выполните взятие/ снятие группы под охрану/ с охраны, согласно таблицы 13.

Таблица 13

Операция	Последовательность выполнения операций
1 Взятие группы шлейфов под охрану	1 Клавиатуру, с которой разрешен доступ к группе, установить в режим просмотра состояния группы [номер помещения] [#]. 2 Убедиться, что группа снята с охраны (индикатор СНЯТ включен) 3 Набрать на клавиатуре [код пользователя] [#]. 4 Если в группе отсутствуют шлейфы с задержкой - контролировать включение индикатора ВЗЯТ, при наличии шлейфов с задержкой индикатор включится по истечении времени задержки (см. операцию 4). 5 Для ППК в автономном применении контролировать в течении 1-2 с включение индикатора ПОДТВЕРЖДЕНИЕ ВЗЯТИЯ.
2 Снятие группы с охраны"	1 Клавиатуру, с которой разрешен доступ к группе, установить в режим просмотра состояния группы [номер помещения] [#]. 2 Убедиться, что группа взята под охрану (индикатор ВЗЯТ включен). 3 Набрать на клавиатуре [код пользователя] [#]. 4 Если в группе отсутствуют шлейфы с задержкой - контролировать включение индикатора СНЯТ, при наличии шлейфов с задержкой индикатор включится по истечении времени задержки (см. операцию 3). 5 Для ППК в автономном применении контролировать в течении 1-2 с выключение индикатора ПОДТВЕРЖДЕНИЕ ВЗЯТИЯ.

2.5.2.2 Проверка состояния "Блокировка взятия" выполняется путем создания условий, приведенных в п. 3 таблицы 14 и для типов шлейфов, включенных в группу. Контроль состояния осуществляется по индикатору ВЗЯТ согласно таблицы 14.

2.5.2.3 Проверка формирования извещений выполняется путем создания условий (разрыв шлейфа или его закорачивание). Контроль состояния осуществляется по индикаторам на клавиатуре согласно таблицы 3.

2.5.2.4 Проверку перехода на резервное питание, индикацию разряда аккумулятора, отключение при полном разряде аккумулятора выполнить по п. 1.2.12.9 -1.2.12.10.

Таблица 14

Состояние	Условия возникновения
1 "Время входа"	При снятии группы с охраны, когда первым нарушается шлейф с задержкой типа "точка входа/путь выхода" индикатор СНЯТ мигает с периодом 500 мс, скважность 2. в течении установленного времени задержки.
2 "Время выхода"	После ввода кода пользователя индикатор ВЗЯТ мигает с периодом 500 мс, скважность 2 в течении установленного времени задержки.
3 "Блокировка взятия"	Причины формирования состояния: 1) до окончания времени задержки прибор обнаруживает нарушение шлейфа, для которого задержка не назначена; 2) после окончания времени задержки шлейф с задержкой не восстановился в норму; 3) во время взятия любой из шлейфов оказался в состоянии короткого замыкания. Индикаторы ВЗЯТ и ПОДТВЕРЖДЕНИЕ ВЗЯТИЯ включаются и мигают с периодом 0,5 с, скважность 2 до снятия с охраны.

2.5.3 Проверка в централизованном применении

2.5.3.1 Снять модуль ВБД6-КМ2. Включить электропитание ППК и выполнить проверку работоспособности в автономном применении по п. 2.5.2.

После завершения проверки установить модуль ВБД6-КМ2 и проверить функционирование ППК с ПЦН. До начала проверки необходимо дополнительно убедиться в следующем:

1) если прибор вводится в эксплуатацию впервые, то у ДО (дежурного оператора) ПЦО уточните:

- заведен ли ППК в базу данных ПЦН;
- соответствует ли конфигурация ППК заведенной в базу ПЦН;
- согласуется ли тип «Протокола связи ППК», установленный в базе версии микропрограммы, указанной на наклейке контроллера ППК (см. п. 2.4.4);
- выполнено ли кроссирование на АТС используемой телефонной линии для связи с ППК с ПЦН (для ППК с модулем ВБД6-КМ2);

2.5.3.2 Подключить прибор к сети 220 В.

2.5.3.3 Подключить закрытый вход осциллографа, например С1-101, к контактам L1, L2. Убедитесь, что эффективное значение амплитуды импульса от ретранслятора на контактах L1, L2 не меньше 35 мВ эфф. Если Вы наблюдаете импульс запроса, приступите к выполнению следующего пункта (допускается осциллограф не подключать). Если Вы не наблюдаете импульс запроса, проверьте еще раз, правильно ли подключена входящая и исходящая линии к блокам зажимов прибора. Если подключения выполнены верно, прекратите работы с проверкой функционирования и обратитесь к ДО с заявкой на проверку правильности выполненной на АТС кроссировки этой телефонной линии или проверки ретранслятора на функционирование по этому направлению.

2.5.3.4 При готовности ППК к работе наблюдайте мигание индикатора ПЕРЕДАЧА, свидетельствующее о том, что состоялся сеанс связи прибора с ретранслятором КИСЦО "Дунай". Если индикатор не мигает, Вам необходимо проверить положение движков потенциометров Tx, Rx на модуле ВБД6-КМ2. Вращайте по часовой стрелке движок потенциометра Rx (увеличение чувствительности приемника) и наблюдайте за индикатором ПЕРЕДАЧА. Как только индикатор ПЕРЕДАЧА начнет мигать — прекратите вращение. Если движок потенциометра Rx выкручен вправо до ограничения, а сеанс связи не состоялся, вращайте по часовой стрелке движок потенциометра Tx (увеличение выходного сигнала передатчика) и наблюдайте за индикатором ПЕРЕДАЧА. Как только индикатор начнет мигать, прекратите вращение. Такое положение движка Tx соответствует минимальному уровню напряжения передаваемого извещения, при котором еще поддерживается связь. Измерьте осциллографом амплитуду выходного сигнала в линии и увеличьте ее на 10-20%. Отключите осциллограф от проверяемой цепи. Если и в этом случае нет связи прибора с ПЦН - прибор не исправен.

2.5.3.5 При наличии связи с ПЦН выполнить проверку как автономном применении по п. 2.5.2. При проверке контролируйте получение извещений на ПЦН. Имитируйте тревожные, заявочные и служебные извещения по каждой группе шлейфов и контролируйте получение извещений на ПЦН.

2.5.3.6 По окончании работ позвоните на ПЦН и выведите из режима "Наблюдение" проверяемый прибор.

2.5.4 Проверка печати

2.5.4.1 Печать выполняется автоматически при наличии модуля Дунай-KLPT и подключенного к ППК принтера.

2.5.5 Проверка готовности рабочих клавиатур

2.5.5.1 Проверку готовности клавиатур необходимо производить согласно документа: «Клавиатуры Дунай-KC8, Дунай-KC16. Руководство по эксплуатации».

2.5.6 Проверка готовности адаптера Дунай-TML

2.5.5.1 Проверку готовности адаптера необходимо производить согласно документа: «Адаптер Дунай-TML. Руководство по эксплуатации.»

3 Техническое обслуживание

3.1 Общие указания

3.1.1 Все работы, связанные с техобслуживанием, ремонтом и измерением параметров должны производиться обученным специалистом. Техническое обслуживание проводится с целью обеспечения надежной работы прибора. Техническое обслуживание осуществляется одним обученным специалистом имеющим "Свидетельство на право обслуживания, выданное НВФ "ВЕНБЕСТ-Лтд", либо ее дилерами.

3.2 Меры безопасности

3.2.1 При проведении технического обслуживания необходимо соблюдать "Правила безопасной эксплуатации электроустановок в Украине" и требования, изложенные в п.2.1.

3.3 Порядок технического обслуживания

3.3.1 Все работы, связанные с техобслуживанием, ремонтом и измерением параметров прибора, включенных в систему централизованного наблюдения, должны производиться с предварительным уведомлением дежурного оператора на ПЦН о начале и завершении работ.

3.3.2 Повседневный контроль за функционированием прибора осуществляют операторы, которые наблюдают за поступающими от прибора извещениями, по характеру которых администратором системы делается заключение о его исправности.

3.3.3 Регламентные работы проводятся в соответствии с "Руководством по техническому обслуживанию установок охранно-пожарной сигнализации" в объеме требований, предъявляемых к проведению "Регламентов технического обслуживания приемно-контрольных приборов средней информационной емкости".

3.3.4 Загрязнение с лицевой панели и кнопок необходимо удалять по мере загрязнения мягкой тканью, смоченной мыльным раствором.

3.4 Проверка работоспособности изделия после технического обслуживания

3.4.1 По завершении технического обслуживания прибор проверяется на функционирование (имитируются условия для формирования тревожных, заявочных и служебных извещений) с учетом реальной конфигурации прибора и требований настоящего руководства согласно п.2.5.

4 Текущий ремонт

4.1 Текущий ремонт прибора осуществляется в условиях предприятия-изготовителя.

5 Хранение

5.1 Приборы, поступившие на склад для хранения сроком до 6 месяцев, могут не распаковываться.

6 Транспортирование

6.1 Транспортирование разрешается железнодорожным или автомобильным транспортом при условии соблюдения правил и требований, действующих на данных видах транспорта.

7 Сведения об утилизации

7.1 Удаление и утилизация отработавших свой ресурс аккумуляторов должна обеспечиваться заказчиком с соблюдением правил утилизации продуктов, содержащих свинец.

Приложение А
(обязательное)
Определения типов шлейфов

Таблица А.1

Тип шлейфа 1	Определение и условия выполнения функции шлейфа 2
1) "нормальный"	Шлейф, при изменении сопротивления которого ППК формирует извещения в соответствии с таблицей 3 (тревожные, заявочные, служебные) с учетом состояния группы, к которой он принадлежит (под охраной или без охраны).
2) "круглосуточный"	Шлейф, контроль за изменением сопротивления которого ППК осуществляет круглосуточно, независимо от того, взята или снята с охраны группа, к которой он принадлежит.
3) "точка входа"	Шлейф, первое нарушение которого ППК анализирует с учетом запрограммированной задержки, в течении которой пользователь должен снять группу с охраны. Сопротивление шлейфа может изменяться от $R_{ном}$ до $R > (R_{ном} + 30\%)$ и обратно, в пределах времени задержки. По истечении задержки и не снятии группы с охраны, ППК формирует тревожное извещение по данному шлейфу. При обнаружении короткого замыкания в шлейфе "точка входа" или обнаружении "тревоги" по другим шлейфам этой группы, кроме шлейфов "путь входа и "точка входа", задержка игнорируется и ППК формирует тревожные(ое) извещения по нарушенным шлейфам. В группе может быть только один шлейф, выполняющий данную функцию.
4) "путь входа"	"Путь входа" - шлейф(ы), который(ые) нарушает пользователь, двигаясь к клавиатуре (считывателю ТМ), к которой(му) разрешен доступ и снятие группы с охраны. "Путь входа" возникает после первого нарушения "точки входа". В этом случае сопротивление шлейфа может изменяться от $R_{ном}$ до $R > (R_{ном} + 30\%)$ и обратно в пределах времени задержки. По истечении задержки и не снятии группы с охраны, ППК формирует тревожные(ое) извещения по нарушенным шлейфам. При обнаружении короткого замыкания в шлейфе "путь входа" или обнаружении "тревоги" по другим шлейфам этой группы, кроме шлейфов "путь входа и "точка входа", задержка игнорируется и ППК формирует тревожные(ое) извещения по нарушенным шлейфам
5) "путь выхода"	Шлейф(ы), который(ые) разрешается нарушать пользователю, двигаясь к выходу из охраняемого объекта после выполнения операции ВЗЯТИЯ. Все шлейфы, кроме "путь выхода" в этом случае должны находиться в норме. Нарушение шлейфов ППК анализирует с учетом времени задержки, в течение которого пользователь должен покинуть объект. Функционирование шлейфа(ов) "путь выхода": - сопротивление шлейфа(ов) может изменяться от $R_{ном}$ до $R > (R_{ном} + 30\%)$ и обратно в пределах времени задержки; - группа переходит в состояние "взята" по истечении времени задержки, если сопротивление шлейфов в группе равно $R_{ном}$. ППК формирует состояние "блокировка взятия под охрану" группы: а) по окончании времени задержки и не норме любого из шлейфов "пути выхода", "точка выхода"; б) до истечения времени задержки: - при изменении сопротивления любого шлейфа группы из нормы в короткое замыкание; - при изменении сопротивления шлейфов группы, не выполняющих функции "путь выхода", "точка выхода", в сторону увеличения более чем $R_{ном} + 30\%$.

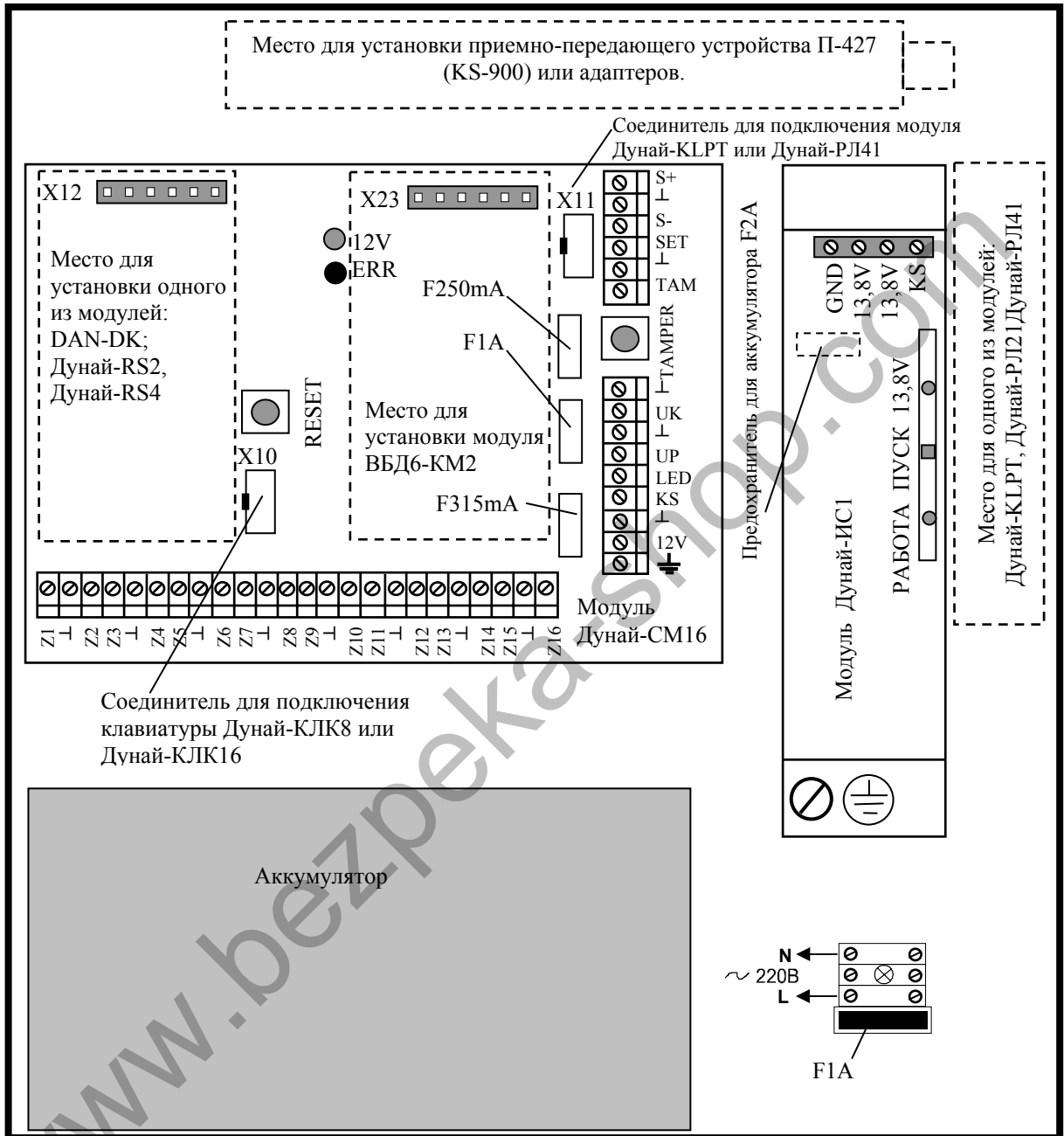
Продолжение таблицы А.1

1	2
6) "точка выхода"	Шлейф работает аналогично "пути выхода" за исключением того, что шлейф "точка выхода" должен перейти в норму последним. В группе может быть только один шлейф этого типа. ППК формирует состояние "блокировка взятия под охрану" группы: а) по окончанию времени задержки и не норме любого из шлейфов "пути выхода", "точка выхода"; б) до истечения времени задержки: - при изменении сопротивления любого шлейфа группы из нормы в короткое замыкание; - при изменении сопротивления шлейфов группы, не выполняющих функции "путь выхода", "точка выхода", в сторону увеличения более чем $R_{ном} + 30\%$.
7) "точка входа/выхода"	Шлейф с задержкой. Шлейф функционирует, как "точка входа" при входе, и "точка выхода" при выходе.
8) "путь входа/выхода"	Шлейф с задержкой. Шлейф функционирует, как "путь входа" при входе, и "путь выхода" при выходе.
9) "точка входа/путь выхода"	Шлейф с задержкой. Шлейф функционирует, как "точка входа" при входе, и "путь выхода" при выходе.
10) "тревожный шлейф"	Шлейф круглосуточный, используется при подключении к ППК тревожных кнопок. При обнаружении тревоги по шлейфу биперы на клавиатурах на генерируют звуковой сигнал.
11) "пассивный пожарный шлейф"	Шлейф круглосуточный с задержкой по формированию тревоги. При обнаружении первого нарушения шлейфа ППК обеспечивает сборс пожарных извещателей в шлейфе (отключение электропитания). При повторном включении извещателей и обнаружении не нормы в шлейфе ППК формирует тревожное извещение ПОЖАР. Подключается до 20-ти извещателей.
12) "активный пожарный шлейф"	Шлейф круглосуточный с задержкой по формированию тревоги. При обнаружении первого нарушения шлейфа ППК обеспечивает сборс пожарных извещателей в шлейфе (отключение электропитания). При повторном включении извещателей и обнаружении не нормы в шлейфе ППК формирует тревожное извещение ПОЖАР или НЕИСПРАВНОСТЬ. Подключается до 10-ти активных извещателей. Зоны контроля сопротивления шлейфа приведены на рисунке Д.1 приложения Д.
13) "шлейф контроля ЛПИ"	Шлейф круглосуточный с задержкой по формированию тревоги. При обнаружении неисправности линии питания пожарных извещателей (ЛПИ) ППК формирует тревожное извещение НЕИСПРАВНОСТЬ. Зоны контроля напряжения в шлейфе приведены на рисунке Д.2 приложения Д.

Приложение Б

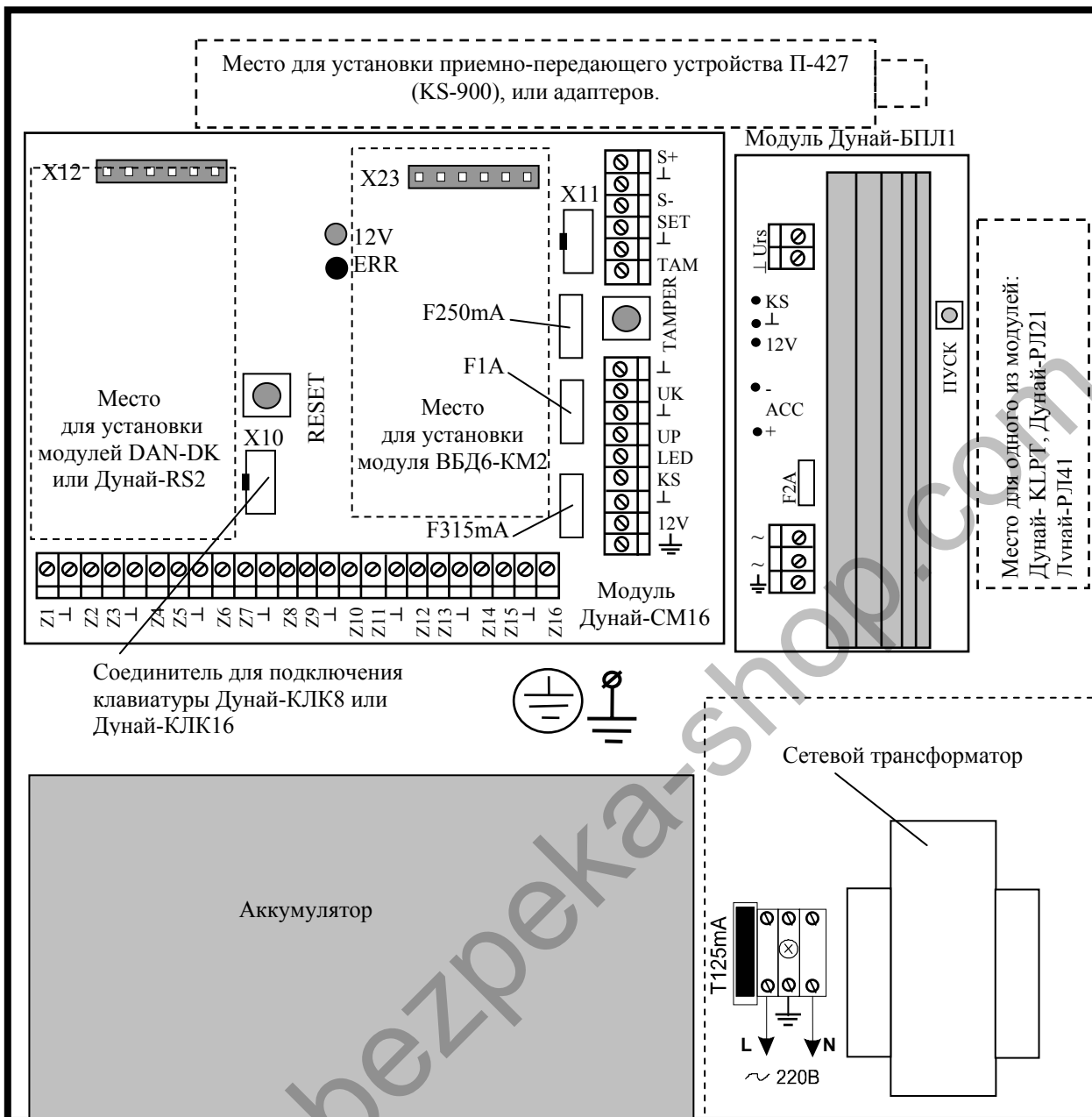
(обязательное)

Схема размещения модулей в корпусе ППК



Модуль Дунай-СМ8 идентичен модулю Дунай-СМ16, за исключением: блоки зажимов для подключения 9-16 шлейфов не установлены.

Рисунок Б.1 - ППК с модулем Дунай-ИС1



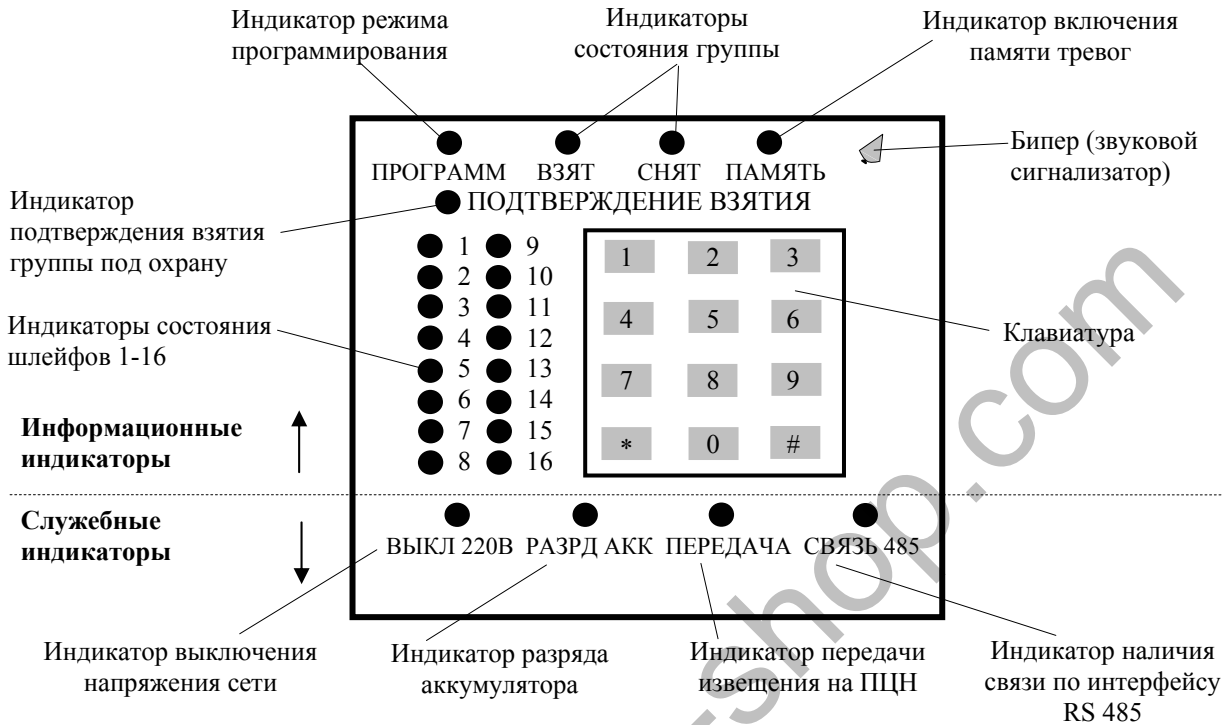
Модуль Дунай-СМ8 идентичен модулю Дунай-СМ16, за исключением: блоки зажимов для подключения 9-16 шлейфов не установлены.

Рисунок Б.2 - ППК с модулем Дунай-БПЛ1

Приложение В

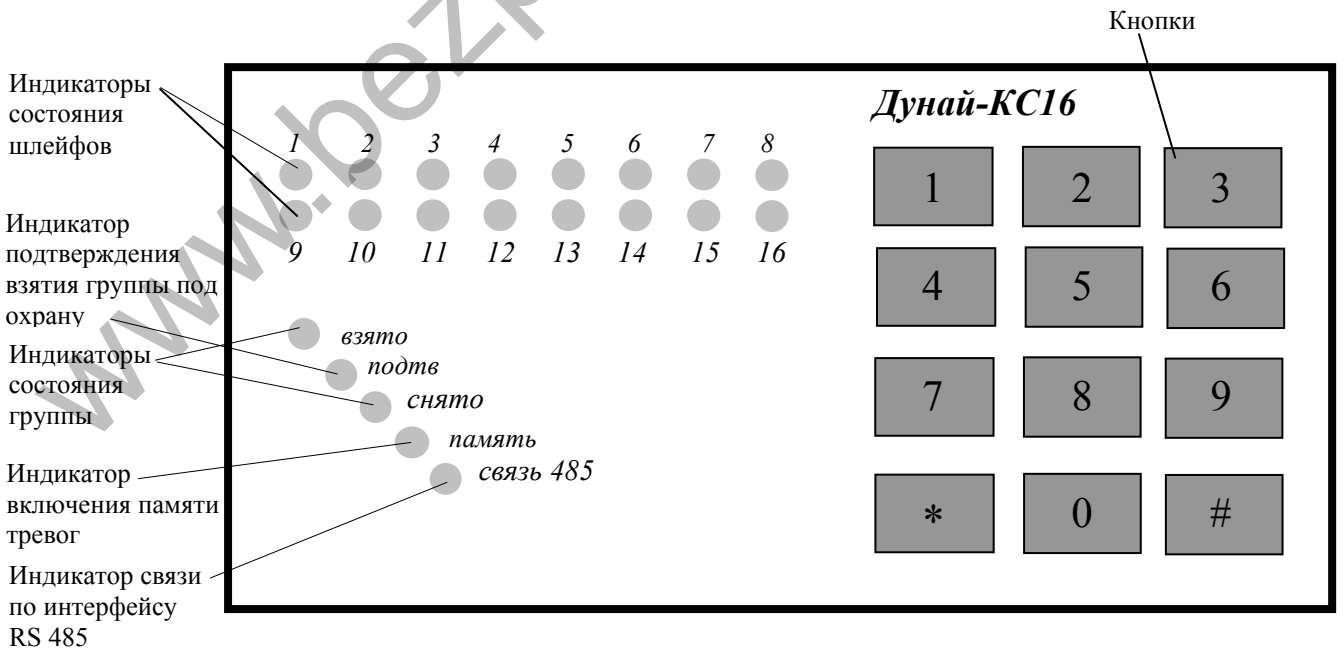
(обязательное)

Схема размещения кнопок и индикаторов на клавиатурах



Примечание – Схема размещения кнопок и индикаторов на системных клавиатурах ППК Дунай-8/32 и Дунай-16/32 идентична, за исключением – индикаторы «9» - «16» ППК Дунай-8/32 не установлены.

Рисунок В.1 - Размещения кнопок и индикаторов на системной клавиатуре ППК Дунай-16/32



Индикаторы «9» - «16» на клавиатуре Дунай-КС8 не установлены.

Рисунок В.2 - Схема размещения кнопок и индикаторов на клавиатуре Дунай-КС16

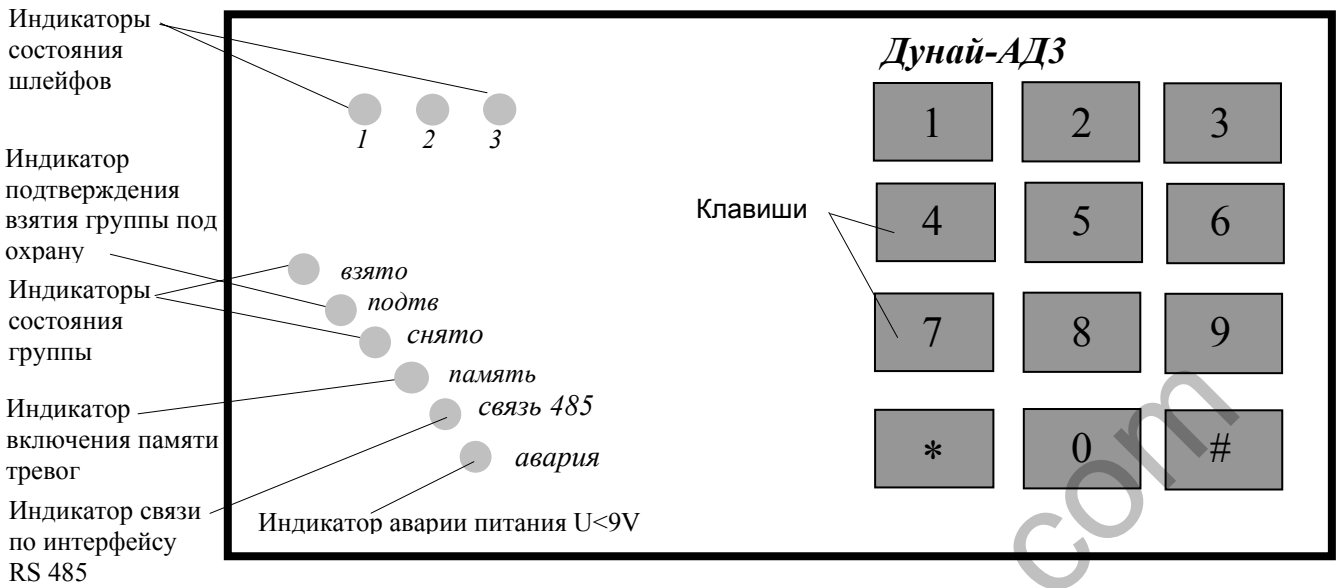


Рисунок В.3 - Схема размещения кнопок и индикаторов на адаптерах Дунай-АДЗ(2)

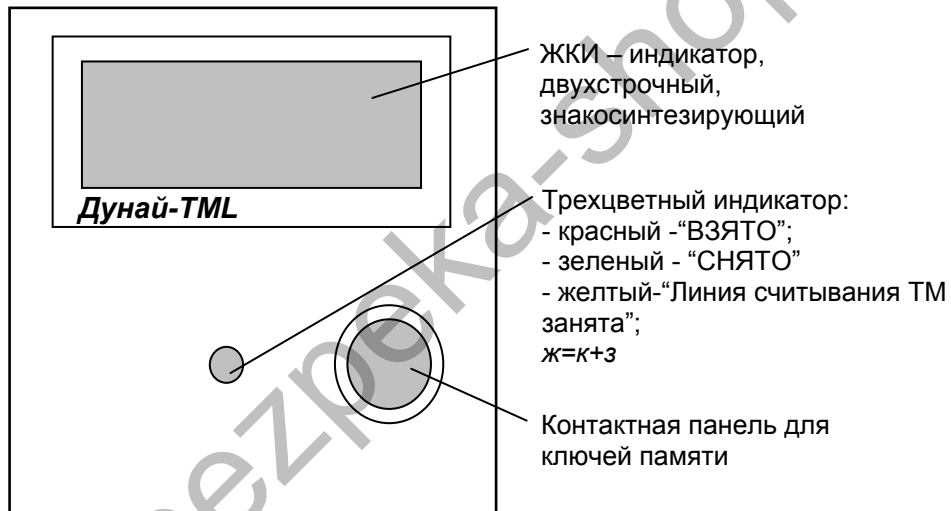


Рисунок В.4 - Схема размещения элементов управления и индикаторов на адаптере Дунай-TML

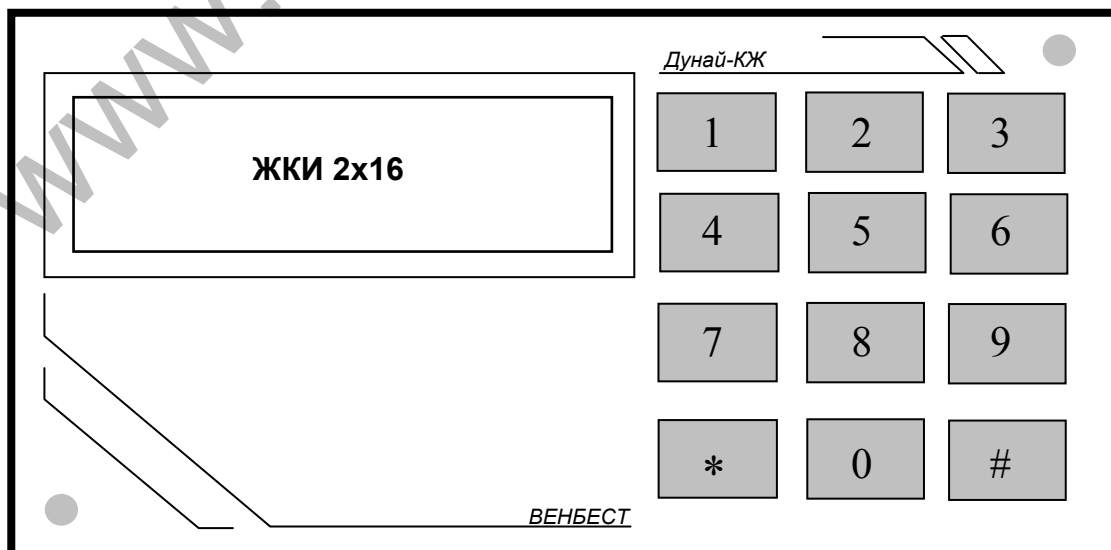


Рисунок В.5 - Схема размещения элементов управления и индикаторов на клавиатуре Дунай-КЖ

Приложение Г
(рекомендуемое)
Схемы подключений

Модуль Дунай-СМ8 (Дунай-СМ16)

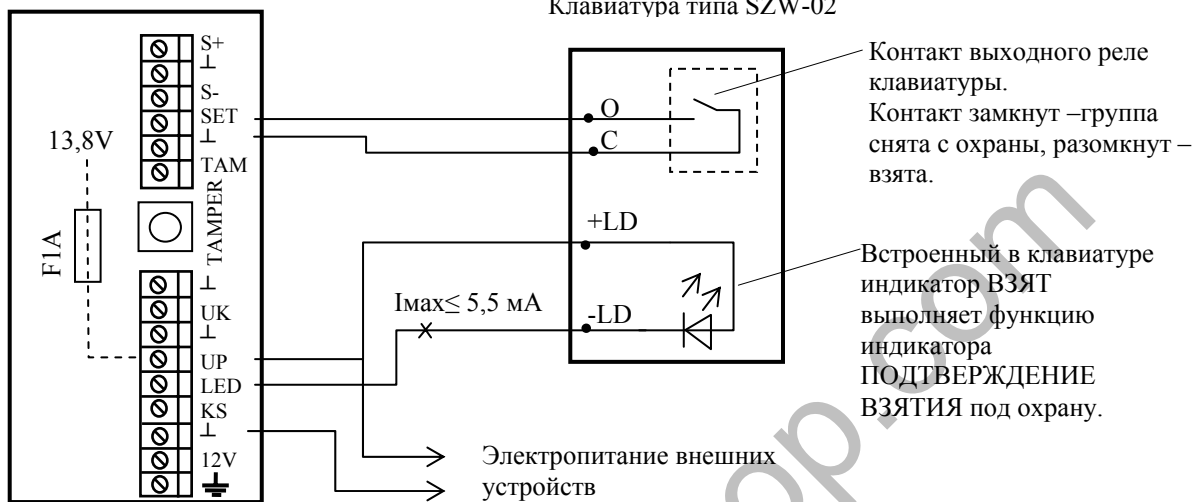


Рисунок Г.1 - Пример подключения к ППК клавиатур с выходным реле

Модуль Дунай-СМ8 (Дунай-СМ16)

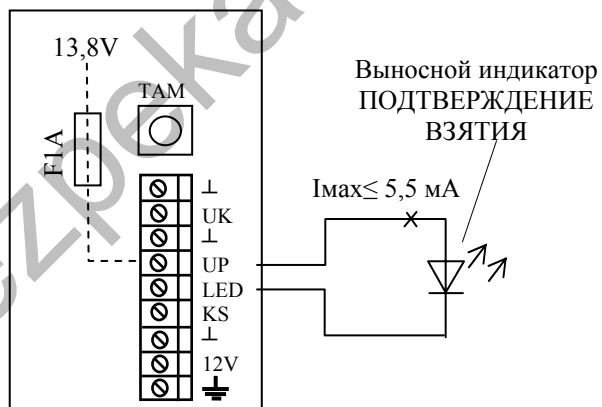


Рисунок Г.2 - Пример подключения к ППК выносного индикатора

Модуль Дунай-СМ8 (Дунай-СМ16)

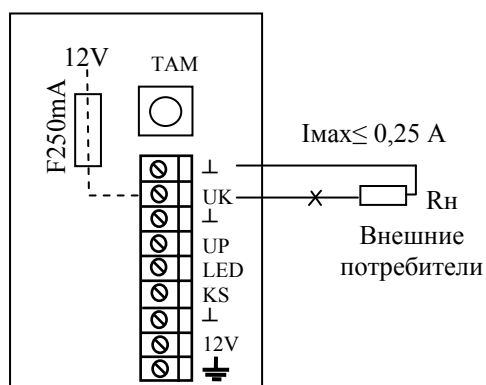
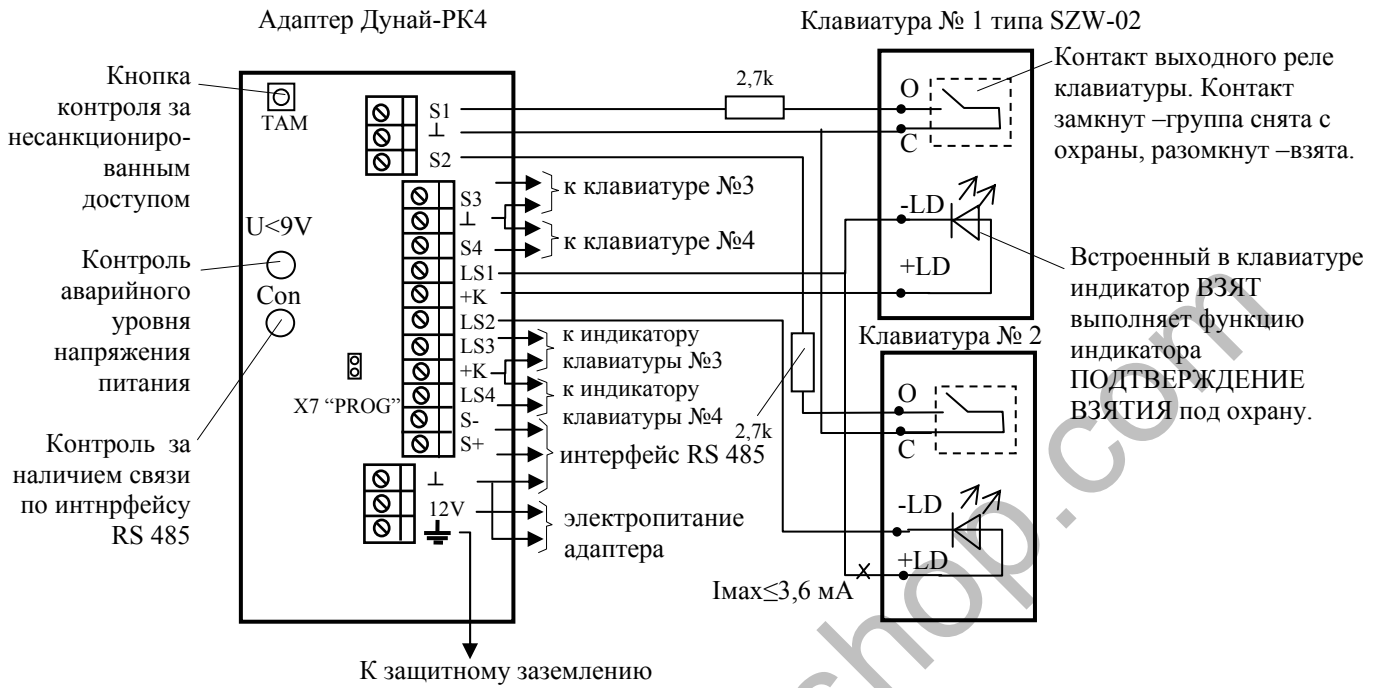


Рисунок Г.3 - Пример подключения внешних потребителей к управляющему выходу UK



Клавиатуры №3, 4 подключают аналогично клавиатурам №1, 2

Рисунок Г.4 - Пример подключения внешних цепей к адаптеру Дунай-ПК4

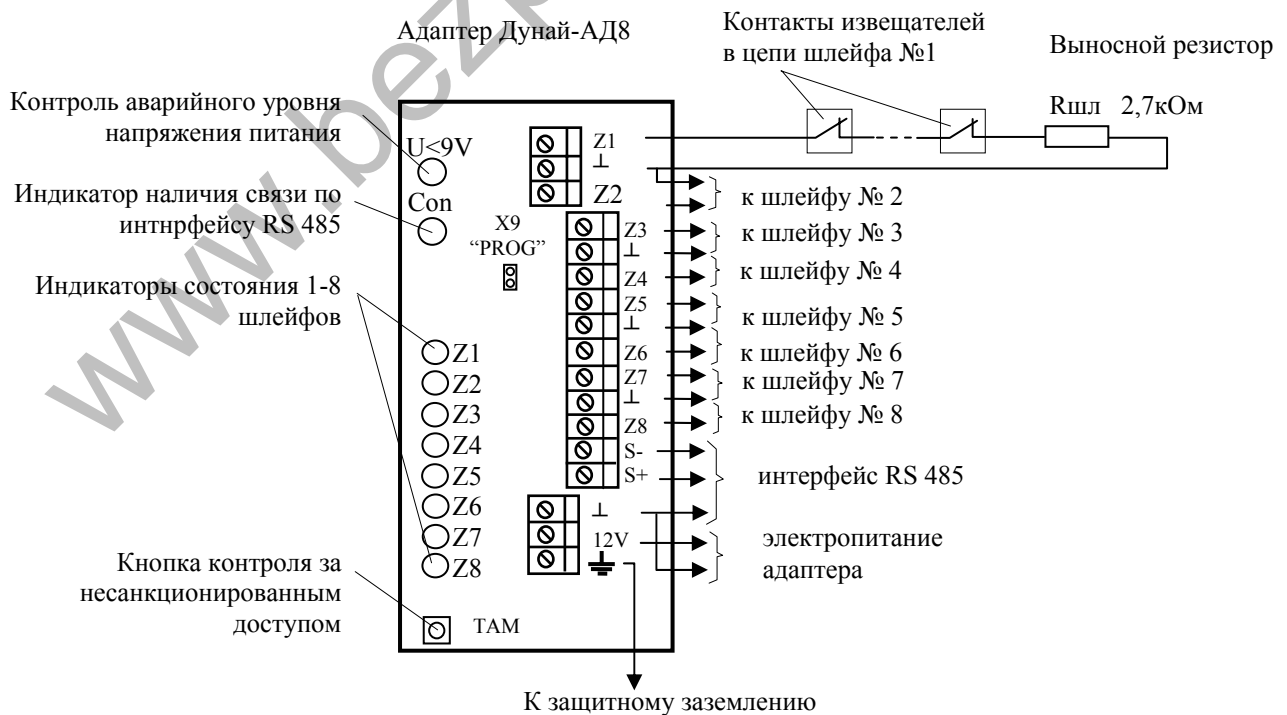
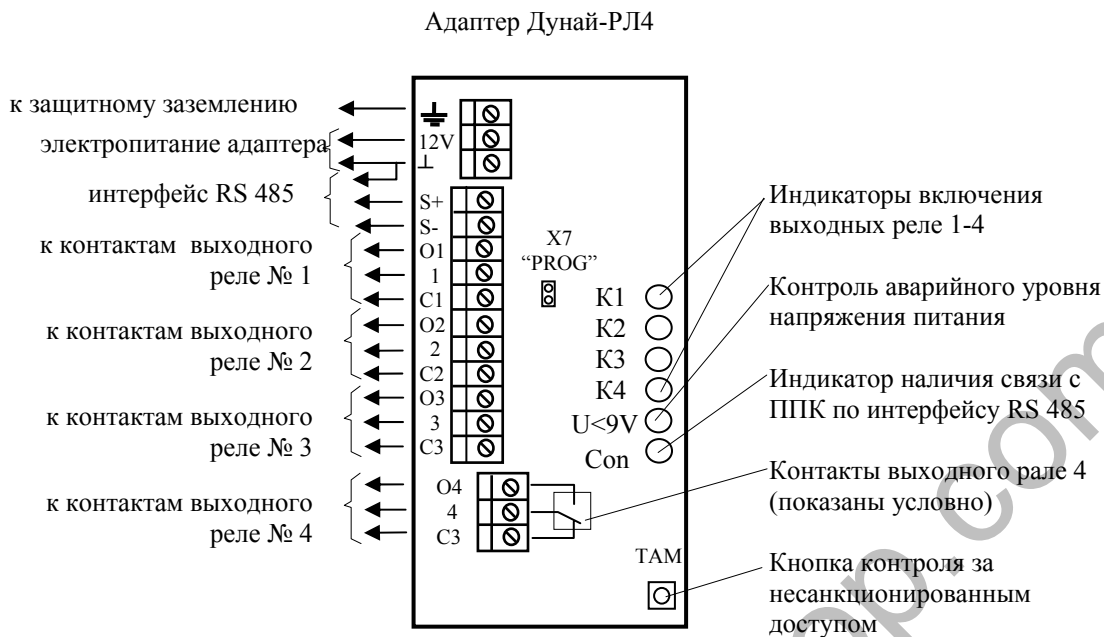


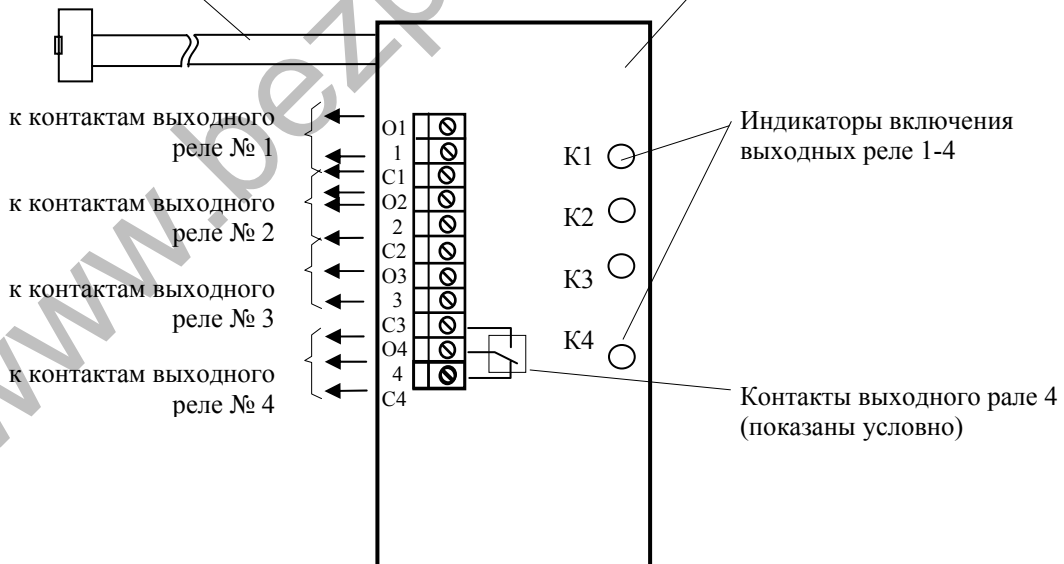
Рисунок Г.5 - Пример подключения внешних цепей к адаптеру Дунай-АД8



Адаптер Дунай-РЛ2 идентичен адаптеру Дунай-РЛ4, за исключением: не установлены выходные реле 3, 4 и блоки зажимов для подключения внешних цепей к контактам реле.

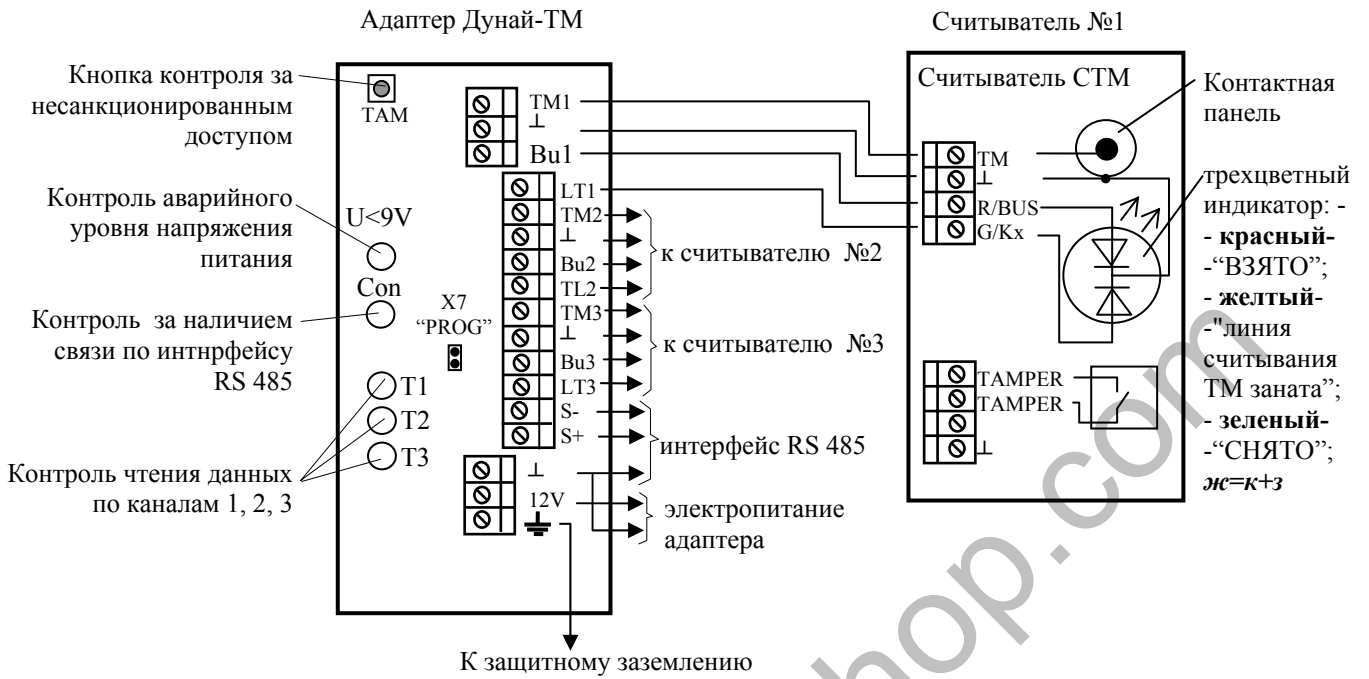
Рисунок Г.6 - Пример подключения внешних цепей к адаптеру Дунай-РЛ4

Плоский кабель с соединителем. При установке модуля в корпус ППК, кабель подключить к соединителю X11 системного модуля Дунай-СМ8 (Дунай-СМ16)

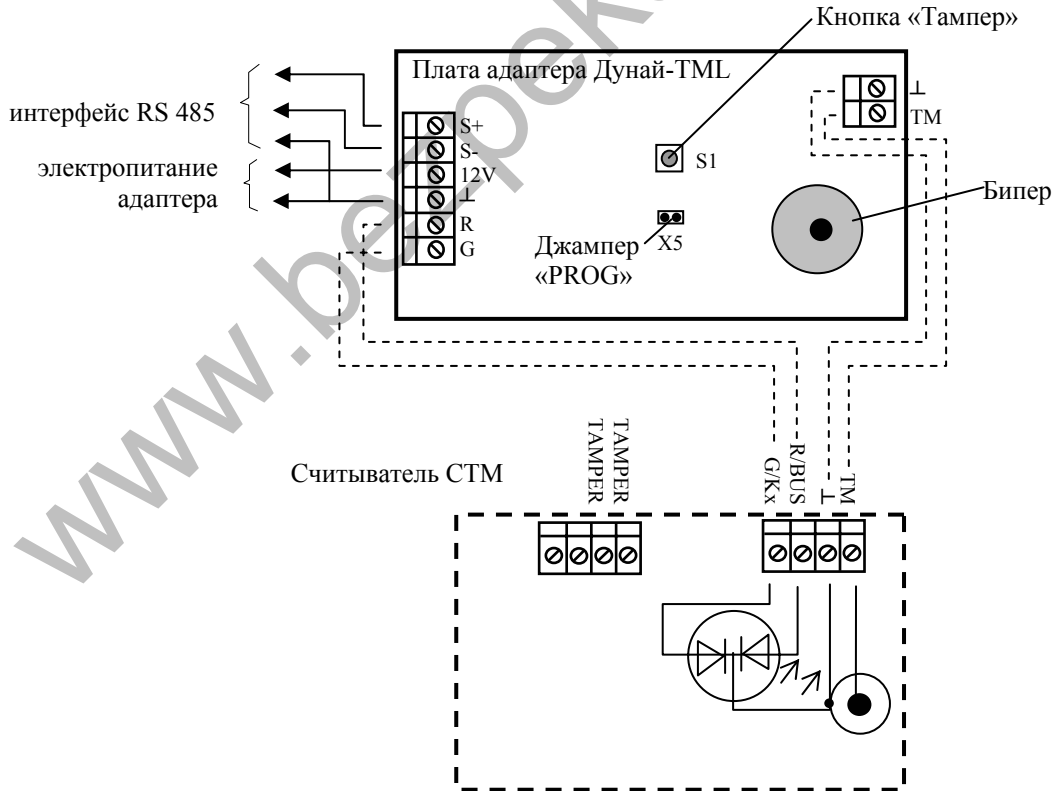


Модуль Дунай-РЛ21 идентичен модулю Дунай-РЛ41, за исключением: не установлены выходные реле 3, 4 и блоки зажимов для подключения внешних цепей к контактам реле.

Рисунок Г.7 - Пример подключения внешних цепей к модулю Дунай-РЛ41



Рисунк Г.8 - Пример подключения внешних цепей к адаптеру Дунай-TM



Рисунк Г.9 - Пример подключения внешних цепей к адаптеру Дунай-TML

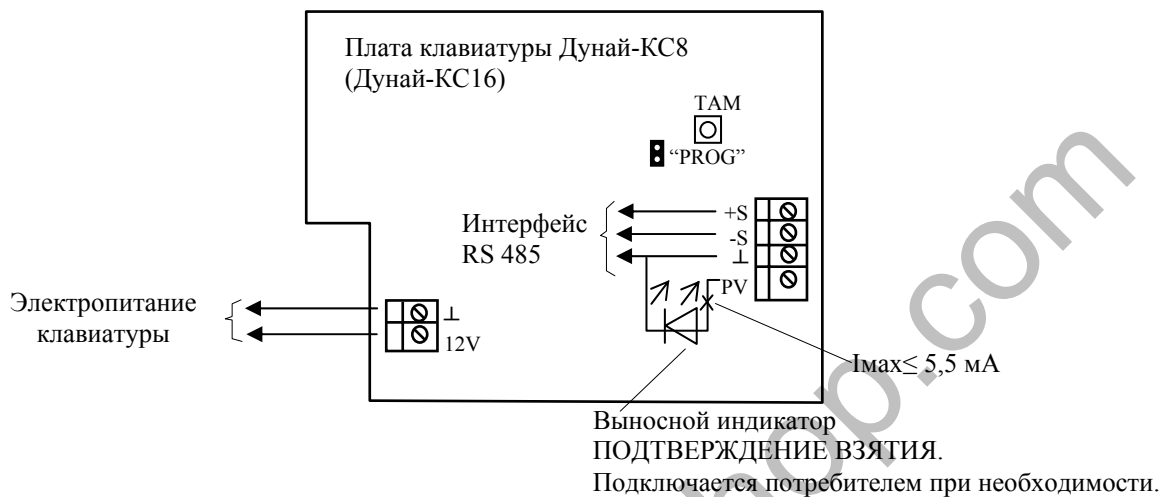


Рисунок Г.10 - Пример подключения клавиатур Дунай-КС8 (Дунай-КС16)

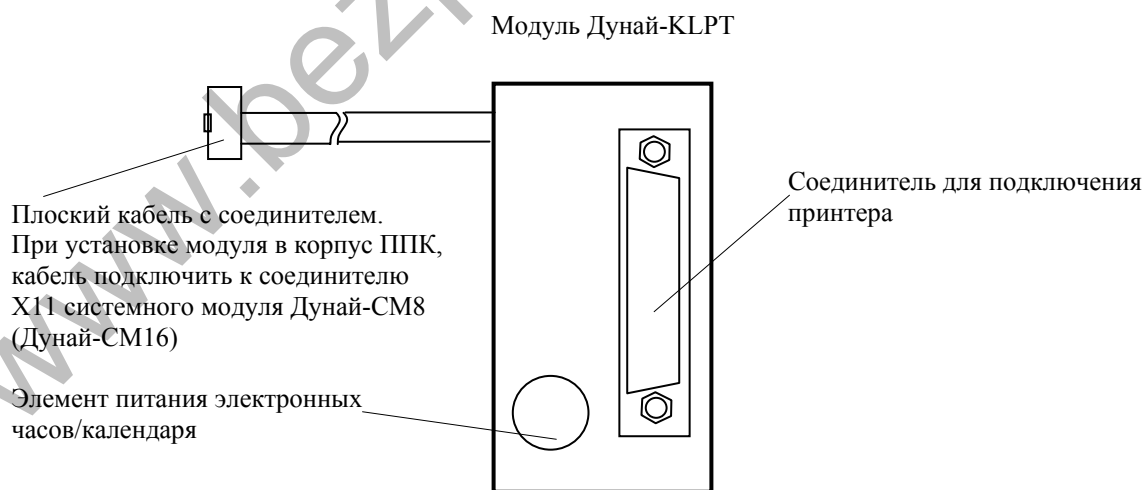


Рисунок Г.11 - Пример подключения внешних цепей к модулю Дунай-KLPT

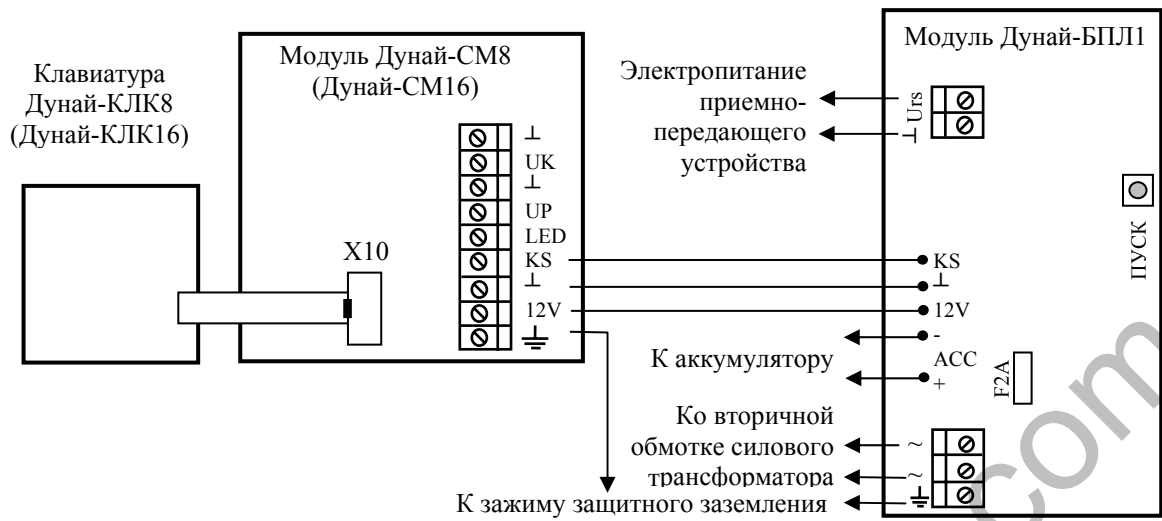


Рисунок Г.12 - Схема соединений в ППК с модулем Дунай-БПЛ1

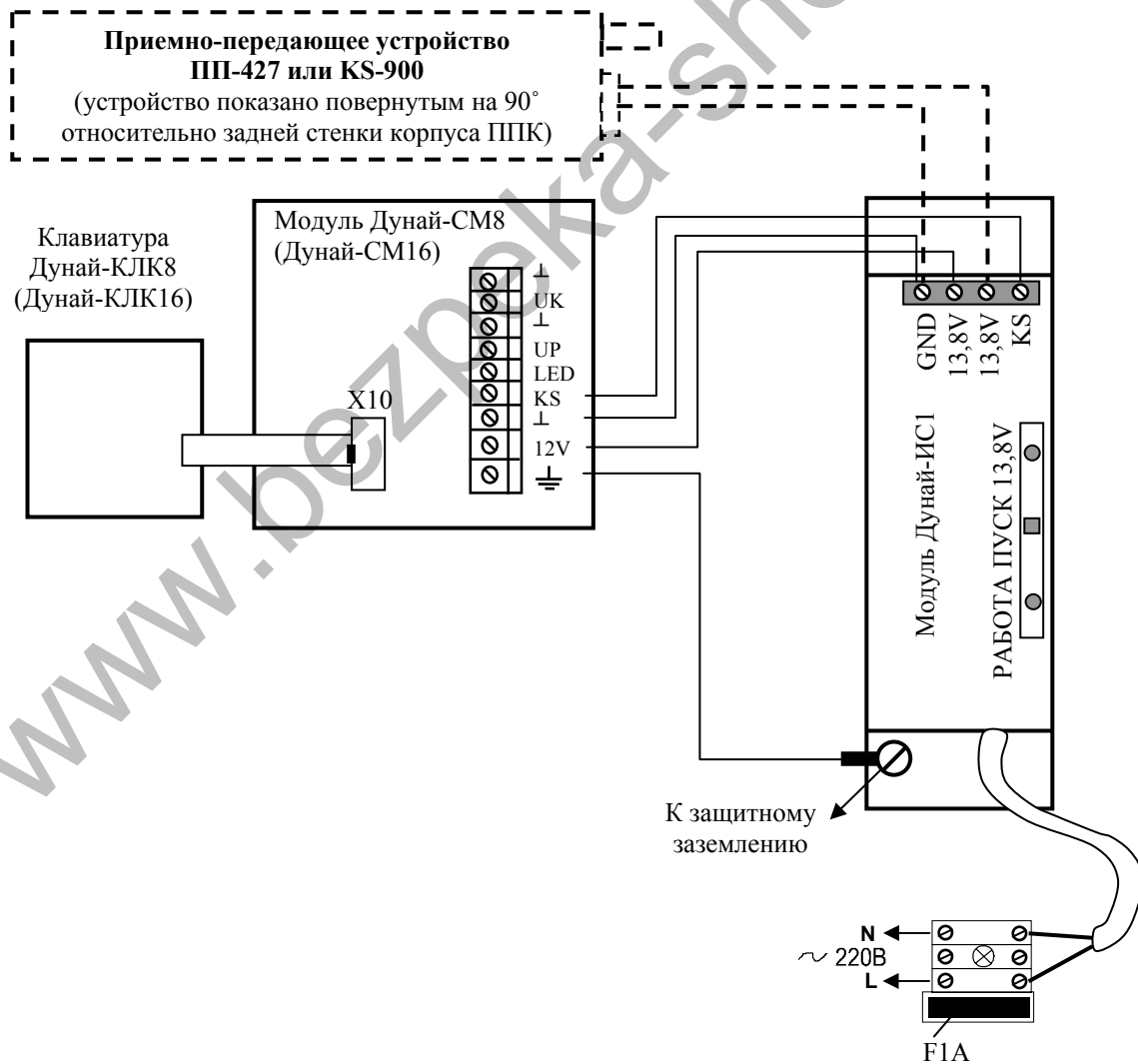


Рисунок Г.13 - Схема соединений в ППК с модулем Дунай-ИС1

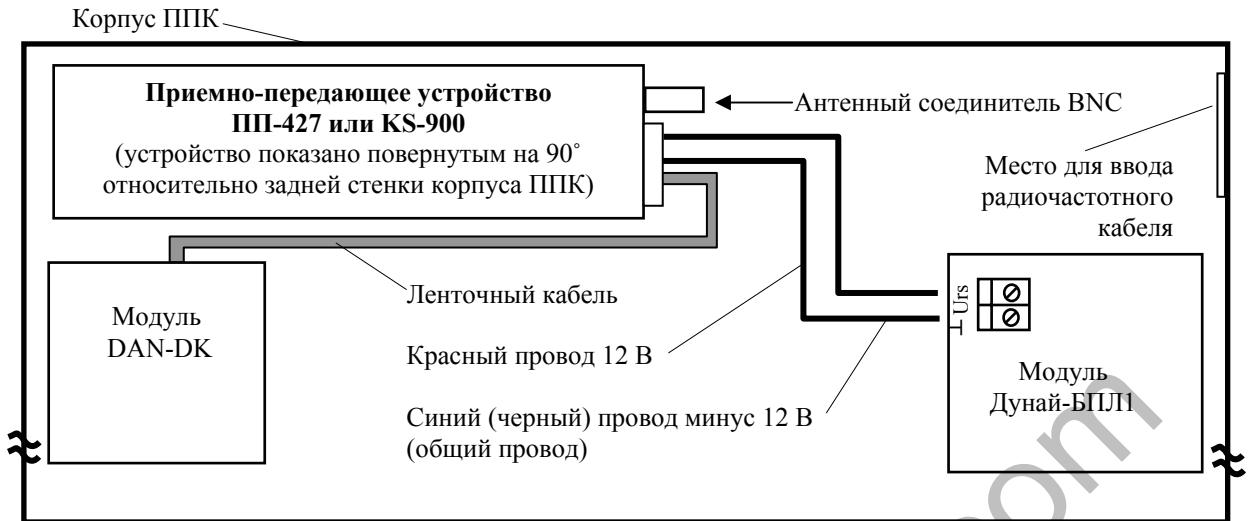


Рисунок Г.14 - Схема подключения составных частей радио канального комплекта

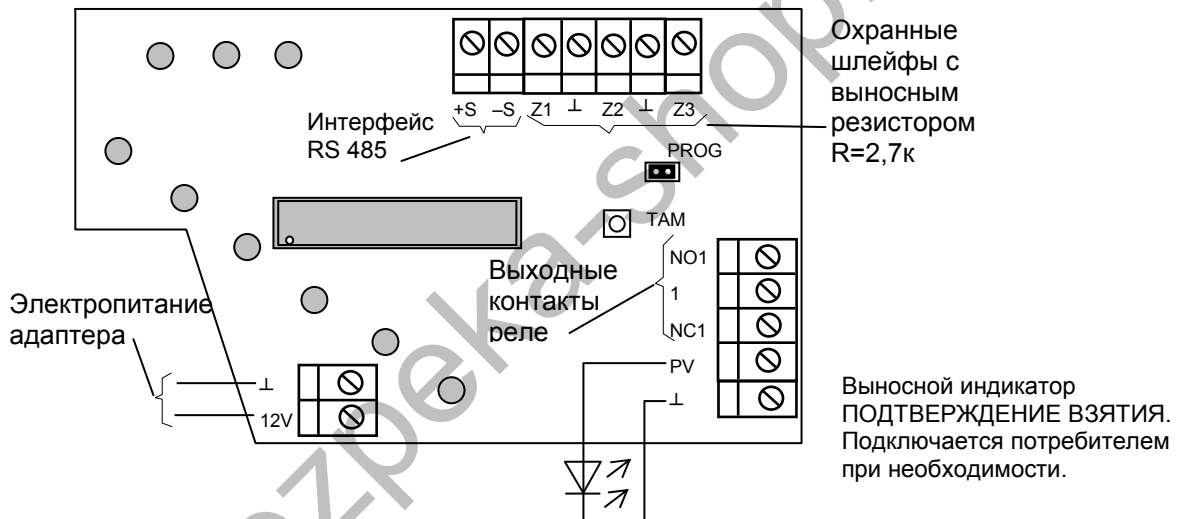


Рисунок Г15. Схема подключения адаптера Дунай-АДЗ (корпус металлический)

Приложение Д
(рекомендательное)
Графики работы шлейфов

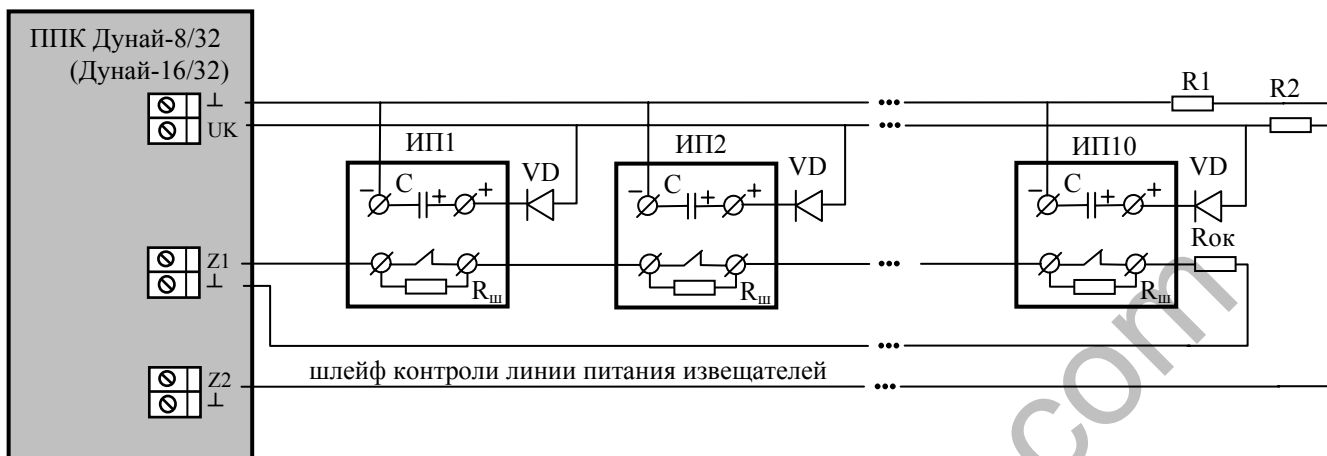
Извещения:	Тревога НЕИСПРАВНОСТЬ ШЛЕЙФА (для извещателей, работающих на «замыкание шлейфа»)	Тревога ПОЖАР	Служебное НОРМА шлейфа	Тревога: ПОЖАР	Тревога НЕИСПРАВНОСТЬ ШЛЕЙФА (для извещателей, работающих на «рамыкание шлейфа»)
Состояния шлейфа:	КЗ (короткое замыкание)	Обрыв	Норма	Обрыв	КЗ (короткое замыкание)
	Rшл, КОм				

Рисунок Д.1 – Структура активного пожарного шлейфа

Извещения:	Тревога НЕИСПРАВНОСТЬ ЛПИ	Служебное НОРМА шлейфа	Тревога НЕИСПРАВНОСТЬ ЛПИ
Состояния шлейфа:	КЗ (короткое замыкание)	Норма	КЗ (короткое замыкание)
	Uп В		

Рисунок Д.2 – Структура шлейфа контроля ЛПИ

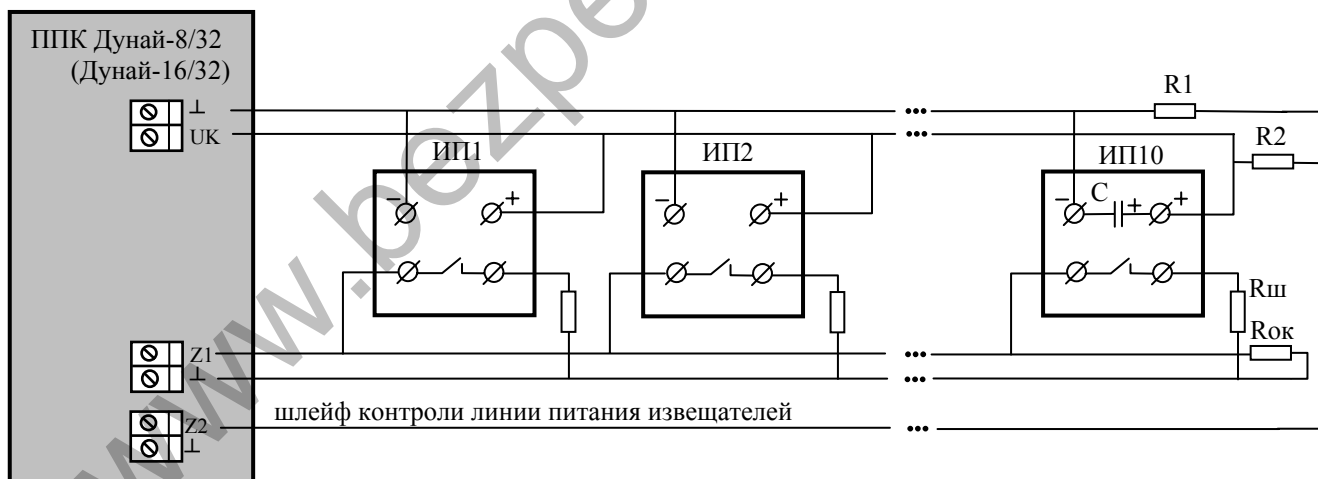
Приложение Е
(рекомендуемое)
Примеры использования оборудования



Примечания.

- 1 Резисторы Rш, Rок типа С2-33 2,7 кОм ±10%.
- 2 Конденсаторы С и диоды VD устанавливаются дополнительно, при необходимости, если в конструкции извещателей они не предусмотрены. Конденсатор С электролитический 10,0 мкФ 16 В, диод типа КД105 или КД522.
- 3 Линия контроля питания извещателей может быть подключена к любому из незадействованных контактов Z1-Z8 (Z16) на плате.

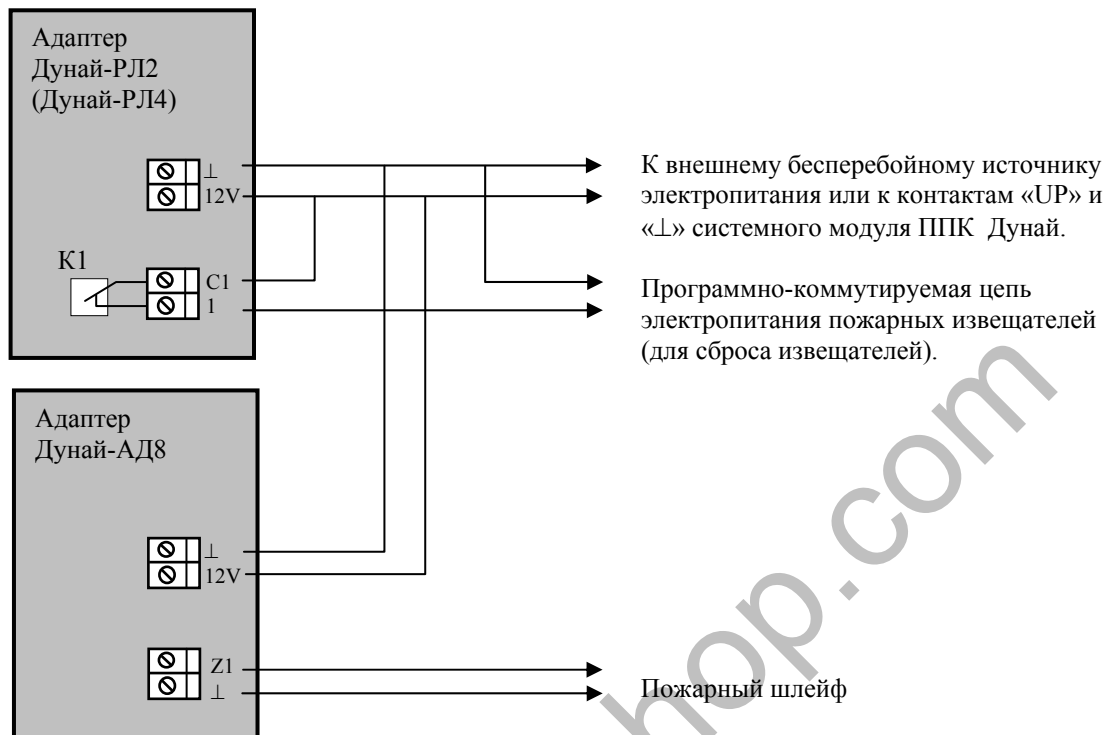
Рисунок Е.1 - Схема включения пожарных извещателей, работающих на «размыкание»



Примечания.

- 1 Резистор Rок типа С2-33 2,7 кОм ±10%.
- 2 Линия контроля питания извещателей может быть подключена к любому из незадействованных контактов Z1-Z8 (Z16) на плате.

Рисунок Е.2 - Схема включения пожарных извещателей, работающих на «замыкание»



Примечания.

1 Линия контроля питания извещателей должна быть организована, как показано на рисунке Е.1.

2 Контакты реле и их маркировка на адаптере Дунай-РЛ2 (Дунай-РЛ4), как и номер контакта подключения пожарного шлейфа к адаптеру Дунай-АД8 показаны условно.

Рисунок Е.3 – Схема организации программно-коммутируемой цепи электропитания пожарных извещателей при использовании адаптеров Дунай-АД8 и Дунай РЛ2 (Дунай РЛ4)

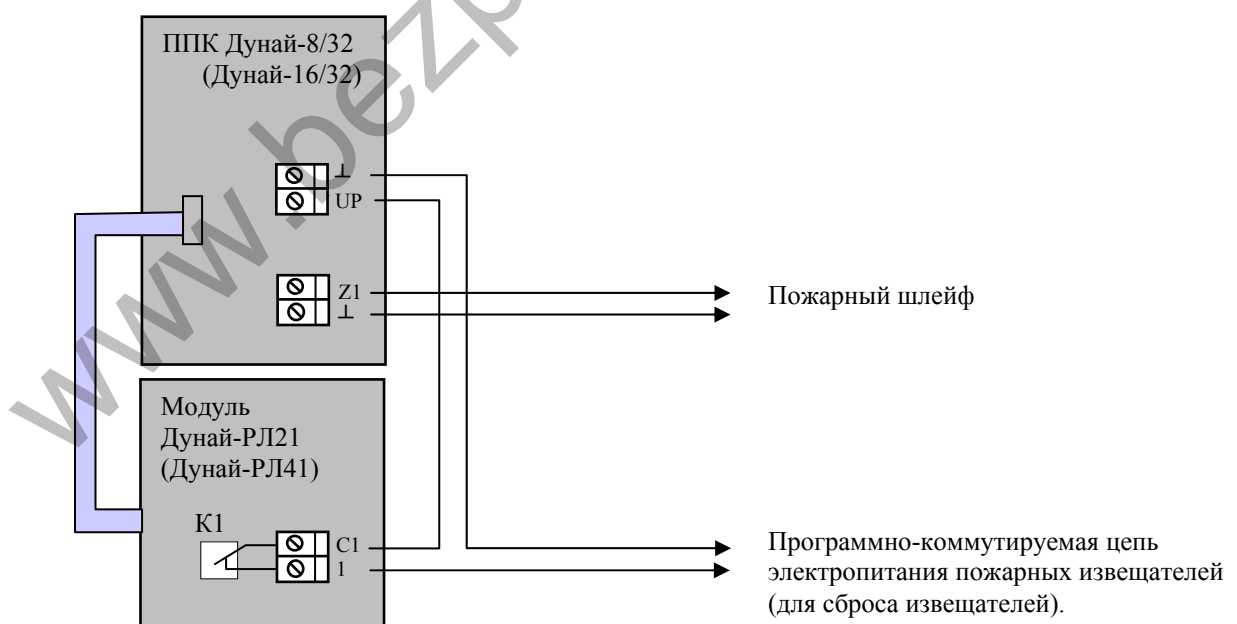


Рисунок Е.4 - Схема организации программно-коммутируемой цепи электропитания пожарных извещателей при использовании модулей Дунай РЛ21 (Дунай РЛ41)

Приложение Ж
(обязательное)

Изменение конфигурации ППК системной клавиатурой

1 Принцип программирования и набор доступных функций

1.1 При помощи системной клавиатуры ППК может выполняться частичное перепрограммирование элементов конфигурации ППК, остальные функции (например, добавление нового сменного адаптера, клавиатуры, модуля, и т.д.) доступны для перепрограммирования только посредством ПК и «Программы конфигурирования ППК «Дунай» в силу более удобного визуального отображения информации на ПК и, как следствие, существенного упрощения процесса программирования ППК в целом.

1.2 Процесс перепрограммирования основан на том принципе, что в системе (ППК, сменные адаптеры и клавиатуры) состоящей из отдельных логических элементов, таких как шлейф, пользователь, сменный адаптер и т.д. и содержащих определенный набор параметров, таких как «PIN-код пользователя» и «Идентификатор пользователя» для элемента «Пользователь» и т.д. необходимо изменить или внести новое значение параметра(ов).

Параметр является всегда числовым значением или числовым эквивалентом какого-либо иного значения. В каждый момент времени производится изменение только одного параметра какого-либо элемента. Весь процесс внесения изменений в конфигурацию прибора разбит на отдельные функции:

функция 1 - изменение параметров шлейфа;

функция 2 - изменение параметров группы;

функция 3 - изменение параметров управляемого выхода (реакции);

функция 4 - изменение параметров сменного адаптера или клавиатуры;

функция 5 - изменение настроек администратора или пользователя;

функция 6 - установка PIN-кода администратора или пользователя;

функция 7 - удаление PIN-кода администратора или пользователя;

функция 8 - изменение идентификатора пользователя;

функция 9 - изменение параметров ППК;

функция 10 - сохранение внесенных изменений ППК;

функция 11 - настройка часов реального времени;

функция 12 - изменение серийного номера сменного адаптера или клавиатуры.

1.3 Перепрограммирование выполняется в следующей последовательности (если не оговорено иное):

[номер функции] [#] [номер элемента] [#] [код параметра] [#] [значение параметра] [#]

где:

- клавиша **"#"** на системной клавиатуре;

номер функции - номер функции, необходимой для выполнения в данный момент времени;

номер элемента - номер элемента, в котором изменяются параметры. Все логические элементы ППК организованы в памяти ППК в виде списков, каждому элементу которого в данном списке присвоен порядковый номер. Данный список необходим каждый раз, когда необходимо внести изменения в конфигурацию прибора посредством системной клавиатуры и формируется каждый раз при изменении (записи, сохранении на диск) конфигурации посредством ПК, в том числе при первоначальном программировании на фирме-изготовителе. Список элементов формируется ПК при записи конфигурации в ППК. Список, как документ "Экспорт структуры базы данных ...", может быть выведен на печать, а в паспорт на ППК вкладывается распечатка "Экспорта структуры базы данных ..." заводских установок конфигурации ППК.

Код параметра - числовой код, определяющий тот параметр элемента, который необходимо изменить;

Допустимые значение параметра - новое или измененное числовое значение параметра. Значения параметров приведены ниже по тексту.

Если ППК не обнаружил ошибок при вводе параметра, клавиатура издает 2 коротких звуковых сигнала. В случае ошибки ввод отменяется, ППК издает один длинный сигнал и переходит к вводу номера функции.

2 Переход в режим программирования

2.1 Для перехода в режим программирования из режима "клавиатура неактивна" пользователь вводит **[код администратора (6-8 цифр)] [#]**.

ППК проверяет код администратора и либо переводит клавиатуру в режим программирования с подачей короткого двойного сигнала бипера, либо возвращается в режим "клавиатура неактивна", с включением бипера на 1 сек, извещающем о несоответствии кода администратора.

2.2 Все изменения конфигурации, выполняемые в режиме программирования, записываются в оперативную память ППК. После внесения изменений в конфигурацию ППК, выход из режима

программирования, с сохранением внесенных изменений, осуществляется: [10][#]. ППК выполняет рестарт, выполняет тест-проверку ППК и переходит в режим охраны с новой конфигурацией.

3 Изменение параметров шлейфа - функция 1

3.1 Номер функции - 1, номер элемента – от 1 до 128. Допустимые параметры и их значения приведены в таблице 1.

Таблица 1

Код параметра	Описание	Допустимые значения	Комментарий
1	Номер группы, которой принадлежит шлейф	1-128	
2	Номер шлейфа в группе	1-16	
3	Тип шлейфа	1-11,0-нет	Коды типов шлейфов приведены таблице 2
4	Реакция #1	1-64, 0 - нет	
5	Реакция #2	1-64, 0 – нет	
6	Реакция #3	1-64, 0 – нет	
7	Реакция для сброса пожарного датчика	1-64, 0 - нет	См. комментарии в таблице 2 к шлейфу с кодом 11

Таблица 2 Коды типа шлейфа:

Код	Значение
1	2
0	Шлейф отсутствует
1	Нормальный шлейф
2	Круглосуточный шлейф
3	Точка входа
4	Точка выхода
5	Путь входа
6	Путь выхода
7	Точка входа/выхода
8	Путь входа/выхода
9	Точка входа/путь выхода
10	Тревожный шлейф (при тревоге шлейфа биперы на клавиатурах не включают звуковой сигнал, в остальном шлейф аналогичен круглосуточному).
11	Пассивный пожарный шлейф. Отслеживает только сигналы НОРМА, ПОЖАР, подключается до 20 датчиков. Для этого шлейфа может назначаться реакция IV для управления работой выходных реле или выхода УК, посредством которых выключается электропитание (сброс) пожарных извещателей, включенных в шлейф. Формат реакции: 1) в исходном состоянии при обнаружении тревоги по пожарному шлейфу управляющий выход обесточивает извещатели; 2) по истечении 4с возобновляется питание извещателей, и если в течении 2 с, не обнаруживается по шлейфу состояние НОРМА, то ППК формирует тревожное извещение.
13	Шлейф КОТРОЛЯ ЛПИ (линия питания извещателей). Отслеживает сигналы НОРМА, НЕИСПРАВНОСТЬ ЛПИ. Формирует сигнал тревоги с задержкой 4-5с после нарушения ЛПИ. Для оповещения НЕИСПРАВНОСТЬ ЛПИ назначается только реакция III.
14	Шлейф контроля НСД (несанкционированного доступа). Активизируется при работе с принтером и СР-панелью.
15	Шлейф контроля сети 220В. Активизируется при работе с принтером и СР-панелью.

Пример: [1] [#] [128] [#] [3] [#] [12] [#] – номер функции#128-й элемент(шлейф)#3-й параметр - тип шлейфа#активный пожарный шлейф#.

4 Изменение параметров группы – функция 2

4.1 Номер функции - 2, номер элемента – от 1 до 128. Допустимые параметры и их значения приведены в таблице 3.

Таблица 3

Код параметра	Описание	Допустимые значения	Комментарий
1	Флаги		Коды флагов приведены в таблице 4
2	Задержка на вход, сек	1-255, 0 - нет	
3	Задержка на выход, сек	1-255, 0 - нет	
4	Номер «да-нетной» клавиатуры, используемой для взятия/снятия	1-32, 0 – нет	
5	Номер считывателя идентификаторов пользователя	1-32, 0 – нет	
6	Реакция на взятие группы под охрану	1-64, 0 – нет	
7	Реакция на снятие группы с охраны	1-64, 0 - нет	
8	Добавить клавиатуру в список разрешенных клавиатур для этой группы	1-32, 0 – добавить все	
9	Удалить клавиатуру из списка разрешенных для этой группы	1-32, 0 – удалить все	
10	Присвоить номер помещения	XXXXX	

Таблица 4 Флаги группы

Код	Значение
0	Группа отсутствует
1	Группа присутствует, взятие только по клавиатуре или только по считывателю идентификаторов (если есть)
3	Группа присутствует, взятие по тактике «ИЛИ»
5	Группа присутствует, взятие по тактике «И»

Прим.: Если создается новая группа, не имеющая «да-нетной» клавиатуры и ТМ считывателя, то необходимо обязательно отменить установки «по умолчанию» – 1) [2] [#] [Негруппы] [#] [4] [#] [0] [#]; 2) [2] [#] [Негруппы] [#] [5] [#] [0] [#];.

Пример: [2] [#] [128] [#] [2] [#] [30] [#] – номер функции#128-й элемент(группа) #задержка на вход#30сек#.

5 Изменение параметров управляемого выхода – функция 3

5.1 Номер функции - 3, номер элемента (УК или реле) – от 1 до 64. Элемент 1 – всегда управляемый выход «УК». Параметры и их значения приведены в таблице 5.

Таблица 5

Код параметра	Описание	Допустимые значения	Комментарий
1	Флаги		Коды флагов приведены в таблице 6
2	Код реакции	0-127	Коды реакций приведены в таблице 7
3	Задержка перед включением, сек	1-255, 0 – нет	

Таблица 6 Флаги управляемого выхода

Код	Значение
0	Отсутствует
1	Вход присутствует, при тревоге активизируется на время, указанное в коде реакции
3	То же, что 1, плюс инверсия выхода (только для УК)
33	Выход присутствует, при тревоге включается до снятия шлейфа с охраны (но не менее времени, указанного в коде реакции)
35	То же, что 33, плюс инверсия выхода (только для УК)

Продолжение таблицы 6

65	Выход присутствует, при тревоге включается до восстановления шлейфа в норму (но не менее времени, указанного в коде реакции)
67	То же, что 65, плюс инверсия выхода (только для УК)
97	Выход присутствует, включается до снятия с охраны ИЛИ до восстановления в норму (но не менее времени, указанного в коде реакции)
99	То же, что 97, плюс инверсия выхода (только для УК)
129	Выход присутствует. Предназначен для включения по взятию/снятию групп(ы) с охраны
131	То же, что 129, плюс инверсия выхода (только для УК)
161	Выход присутствует, предназначен для включения по взятию/снятию групп(ы) с охраны. Включается до обратного изменения статуса (но не менее времени, указанного в коде реакции)
163	То же, что 161, плюс инверсия выхода (только для УК)

Таблица 7 Коды реакций

Сек.вкл.-х- Сек.выкл.	Время реакции							
	бесконечно	1 мин	2 мин	4 мин	10 мин	20 мин	40 мин	60 мин
1	2	3	4	5	6	7	8	9
Выключен	0	16	32	48	64	80	96	112
1x1	1	17	33	49	65	81	97	113
1x2	2	18	34	50	66	82	98	114
1x10	3	19	35	51	67	83	99	115
2x1	4	20	36	52	68	84	100	116
2x2	5	21	37	53	69	85	101	117
2x10	6	22	38	54	70	86	102	118
4x4	7	23	39	55	71	87	103	119
4x60	8	24	40	56	72	88	104	120
Резерв	9	25	41	57	73	89	105	121
Резерв	10	26	42	58	74	90	106	122
30x30	12	28	44	60	76	92	108	124
45x60	13	29	45	61	77	93	109	125
60x60	14	30	46	62	78	94	110	126
Включен	15	31	47	63	79	95	111	127

Примечание - при времени реакции «бесконечно» и установке флагов 33, 35, 65, 67, 97, 99, 161, 163 работа выхода будет ограничена условиями, оговоренными в соответствующих флагах.

Если время реакции конечно, работа выхода будет продлена до возникновения условий, оговоренных в соответствующих флагах.

Пример: [3] [#] [1] [#] [2] [#] [21] [#] – номер функции#1-й элемент(вых.УК)#код параметра-2 (вид и время реакций)#код реакции (2сек.вкл x 2сек.выкл. в течении 1-й минуты)#.

6 Изменение параметров сменного адаптера или клавиатуры – функция 4

6.1 Номер функции – 4, номер элемента (модуль СМ, адаптеры, клавиатуры): 1-32. Допустимые параметры и их значения приведены в таблице 8.

Таблица 8

Код параметра	Описание	Допустимые значения	Комментарий
1	Флаги		Значения приведены в таблице 9
2	Реакция ППК на взлом адаптера или клавиатуры	1-64, 0 - нет	№ управляемого выхода
3	Реакция ППК на отсутствие связи с адаптером или клавиатурой	1-64, 0 – нет	№ управляемого выхода
4	Время нарушения шлейфов для формирования тревоги (только для охранных шлейфов: Дунай-АД8, Дунай-АД2)		Значения приведены в таблице 10
5	Реакция на аварию питания модуля СМ, адаптера или клавиатуры	1-64, 0 - нет	№ управляемого выхода

Таблица 9 Флаги адаптера или клавиатуры

Код	Значение
0	Отсутствует в сети
1	Присутствует в сети

Таблица 10 Время анализа шлейфов

Код	Значение
0	70 мс
1	128 мс
2	256 мс
3	512 мс

Пример: [4] [#] [10] [#] [2] [#] [64] [#] – номер функции#элемент (№ адаптера в структуре)#код параметра (реакция на взлом)#при взломе 10-го адаптера(элемента) активизируется 64-й управляемый выход#.

7 Изменение настроек администратора или пользователя – функция 5

7.1 Номер функции – 5, номер элемента (пользователя): 1-128. Пользователь с номером 1 – администратор.

Допустимые параметры и их значения приведены в таблице 11.

Таблица 11

Код параметра	Описание	Допустимые значения	Комментарий
1	Добавление / удаление пользователя	0, 1	0 – удалить пользователя (кроме администратора); 1 – добавить пользователя.
2	Разрешение прав доступа к группам	1-128, 0 - все	№ группы; 0 – разрешить все группы.
3	Запрещение прав доступа к группам	1-128, 0 – все	№ группы; 0 – запретить все группы.

Пример: [5] [#] [128] [#] [1] [#] [1] [#] – номер функции#128-й пользователь#код параметра-1 (добавить/удалить пользователя)#значение 1 (добавить)#.

8 Установка PIN-кода администратора или пользователя – функция 6

8.1 Номер функции – 6, номер элемента (пользователя): 1-128. Пользователь с номером 1 – администратор. Формат ввода кода:

[6] [#] [Номер пользователя] [#] [PIN-код] [#] [PIN-код] [#]

Длина PIN-кода 4-8 символов для пользователя и 6-8 для администратора.

9 Удаление PIN-кода администратора или пользователя – функция 7

9.1 Номер функции – 7, номер элемента (пользователя): 1-128. Пользователь с номером 1 – администратор. Формат ввода кода:

[7] [#] [Номер пользователя] [#] [0] [#] [0] [#]

10 Изменение идентификатора пользователя – функция 8

10.1 Номер функции – 8, номер элемента (пользователя)- 1-128. Допустимые параметры и их значения приведены в таблице 12.

Таблица 12

Код параметра	Описание	Допустимые значения	Комментарий
1	Установить в качестве кода пользователя последний считанный с любого считывателя идентификатор	1	
2	Удалить код идентификатора пользователя	1	

Пример: [8] [#] [128] [#] [1] [#] [1] [#] – номер функции#элемент 128 (пользователь №128)#код параметра (присвоить 128-му пользователю последний считанный код ТМ)#всегда 1#. Для изменения идентификатора пользователя, хотя бы один считыватель идентификаторов до текущего перехода в режим программирования должен быть сконфигурирован и должен работать, иначе чтение идентификатора не выполняется.

11 Изменение параметров ППК – функция 9

11.1 Номер функции - 9, номер элемента - 1. Допустимые параметры и их значения приведены в таблице 13.

Таблица 13

Код параметра	Описание	Допустимые значения	Комментарий
1	Протокол обмена с ПЦН		Коды протоколов приведены в таблице 15
2	Реакция на отключение 220В	1-64, 0 - нет	№ управляющего выхода
3	Реакция на взлом ППК	1-64, 0 - нет	№ управляющего выхода
4	Реакция на аварию питания ППК	1-64, 0 - нет	№ управляющего выхода
5	Реакция на ввод кода «по принуждению»	1-64, 0 - нет	№ управляющего выхода

Таблица 14 Протокол связи ППК

Код	Значение
1	Автономная работа
3	АИУС «Каштан», телефонная линия
4	КИСЦО «Дунай», телефонная линия
5	Контрольная панель «СPanel»
8	GSM канал Nokia
10	КИСЦО «Дунай», радиоканал

Пример: [9] [#] [1] [#] [1] [#] [4] [#] – номер функции#всегда элемент1#1-й код параметра (протокол работы)#КИСЦО «Дунай», телефонная линия#.

12 Сохранение внесенных изменений – функция 10

12.1 Для выхода из режима программирования с сохранением изменений, администратор вводит следующую последовательность: [10] [#].

После этого индикатор «ПРОГРАММ» на системной клавиатуре начинает мигать до завершения процесса записи конфигурации, после чего ППК будет автоматически перезапущен.

13 Настройка часов реального времени – функция 11

13.1 Номер функции- 11, номер элемента- 1. Допустимые параметры и их значения приведены в таблице 15.

Таблица 15

Код параметра	Описание	Допустимые значения	Комментарий
1	День	1-31	
2	Месяц	1-12	
3	Год (2 последние цифры, начиная с 2000)	0-99	
4	Часы	0-23	
5	Минуты	0-59	

Пример: [11] [#] [1] [#] [1] [#] [17] [#] – номер функции#всегда элемент1#1-й код параметра (день)#17-е число месяца#.

Примечание - После установки даты и времени введенные значения сохраняются без выполнения Ф10.

14 Изменение серийного номера сменного адаптера или клавиатуры – функция 12

14.1 Номер функции- 12, номер элемента: 2-32. Формат ввода:

[Номер функции] [#] [Номер элемента] [#] [1 число] [#] [2 число] [#]

Серийный номер микроконтроллера указан на самом микроконтроллере, установленном в устройстве, и состоит из двух 5-значных чисел. Числа вводятся в порядке их записи на микроконтроллере.

14.2 Установка серийного номера сменного адаптера или клавиатуры применяется при «горячей замене» устройства. Новый подключаемый адаптер (клавиатура) **ОБЯЗАТЕЛЬНО** должен быть переведен в режим программирования и быть подключенным функционально и электрически на момент программирования.

Для перевода в режим программирования необходимо на адаптере (клавиатуре) установить переключку (джампер) на контактах, обозначенных "PROG" (см. рисунки в приложениях к руководству по эксплуатации).

ППК дает команду адаптеру (клавиатуре), имеющему указанный серийный номер, на изменение сетевого адреса, чтобы он был таким же, как и предыдущий.

Внимание. После завершения процедуры перепрограммирования ППК сохраните все изменения: 10#. Новый адаптер (клавиатура) переведите из режима программирования в рабочий режим (снять переключку) и сделайте рестарт посредством выкл./вкл. напряжения питания адаптера (клавиатуры). Если все выполнено без ошибок, адаптер (клавиатура) начнет работу сразу после рестарта ППК.

15. Выход из режима программирования

15.1 Для выхода из режима программирования пользователь нажимает клавишу [*]. При этом все изменения, не записанные в память ППК (функция 10), теряются.

www.bezreka-shop.com