



ТЕХНИЧЕСКИЙ ПАСПОРТ КОНТРОЛЛЕРА

# RME-22

2 Дискретных входа  
2 Выхода реле 240В 10А

СОДЕРЖАНИЕ

1. НАЗНАЧЕНИЕ.....	3
2. ТЕХНИЧЕСКИЕ ХАРАКТЕРИСТИКИ .....	3
3. ВНЕШНИЙ ВИД КОНТРОЛЛЕРА.....	4
4. КОМПЛЕКТ ПОСТАВКИ.....	5
5. ПОДКЛЮЧЕНИЕ И ЭКСПЛУАТАЦИЯ .....	6
6. МЕРЫ БЕЗОПАСНОСТИ .....	7
7. ГАРАНТИЯ .....	7

www.bezpreka-shop.com

## 1. НАЗНАЧЕНИЕ

Контроллер **RME-22** предназначен для:

- отслеживания и передачи по сети Ethernet состояния замкнуто/разомкнуто на двух дискретных входах;
- управления двумя реле 240В 10А

Настройка контроллера выполняется Web-браузером. Инструкция по настройке подробно описана в «Руководстве по эксплуатации **RME-22**». Предусмотрен сброс контроллера в заводские настройки.

Поддерживаемые протоколы:

- TCP/IP
- HTTP (см. документ «Руководство по эксплуатации **RME-22**»)
- ICMP для выполнения Ping-запросов

## 2. ТЕХНИЧЕСКИЕ ХАРАКТЕРИСТИКИ

*Электрические характеристики.*

Таблица 1.

1	Напряжение питания контроллера	5В или 7...40В пост. тока
2	Максимальный потребляемый ток	250 мА

*Периферийные характеристики.*

Таблица 2.

1	Входы	2 входа с опторазвязкой РС817 и обработкой дребезга контактов 100 мс.
2	Выходы	2 реле 240В 10А

*Индикация.*

Таблица 3.

1	Подача электропитания	«PWR» - светодиод красного цвета
2	Связь по протоколу TCP/IP	«TCP» - светодиод красного цвета
3	Включение реле	«R0», «R1» - светодиоды красного цвета

*Параметры окружающей среды.*

Таблица 4.

1	Температура эксплуатации	-20 ... +80 °С
2	Температура хранения	-40 ... +125 °С

*Физические характеристики.*

Таблица 5.

1	Размеры ШxВxГ	69 x 90 x 65 мм
2	Вес	100 г

### 3. ВНЕШНИЙ ВИД КОНТРОЛЛЕРА

Контроллер поставляется в пластиковом корпусе, предназначенном для установки на DIN-рейку. На рис. 1 представлен внешний вид контроллера.

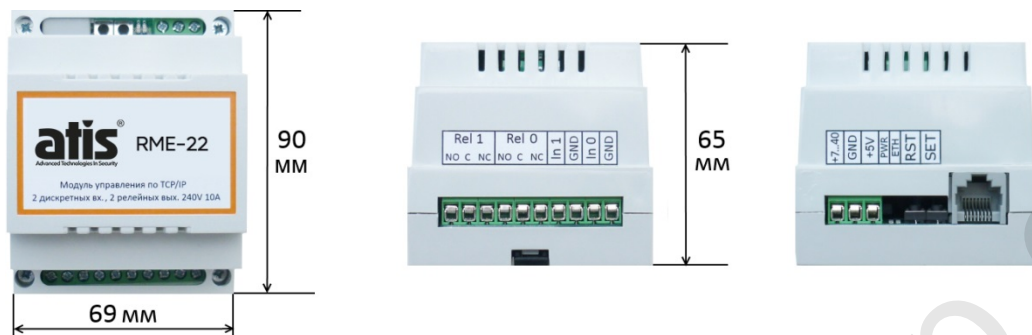


Рис.1. Внешний вид контроллера RME-22.

Для подключения электропитания, замыкателей на входы и релейной нагрузки на выходы применяются клеммные колодки.

Для подключения сети Ethernet применяется разъем RJ-45.

Плата контроллера представлена на рис. 2. На плате расположены кнопки для перезагрузки «RST» и сброса настроек в заводские «SET».



Рис.2. Плата контроллера RME-22.

### 4. КОМПЛЕКТ ПОСТАВКИ

В комплект поставки входит:

- контроллер **RME-22**;
- воздушно-пузырчатая и картонная упаковка;
- гарантийный талон.

Доступны для загрузки с сайта:

- документ «Технический паспорт контроллера **RME-22**»;
- документ «Руководство по эксплуатации **RME-22**»

В комплект поставки не входит:

- блок питания;
- документация в бумажном виде;
- документация на носителе CD/DVD.

### 5. ПОДКЛЮЧЕНИЕ И ЭКСПЛУАТАЦИЯ

Подключение электропитания, замыкателей входов и релейной нагрузки на выходы выполняется на клеммные колодки. Назначение клеммных колодок приведено в таблице 6.

Назначение клеммных колодок.

Таблица 6.

-7...40V+, GND	Электропитание от 7 до 40 Вольт
5V+, GND	Электропитание от 5 Вольт
In0, In1, GND	Дискретные входы для подключения замыкателей
Rel0, Rel1	Выходы для подключения нагрузки реле

Принцип работы дискретных входов показан на рис. 3. На входах программно обрабатывается дребезг контактов длительностью 100 мс.

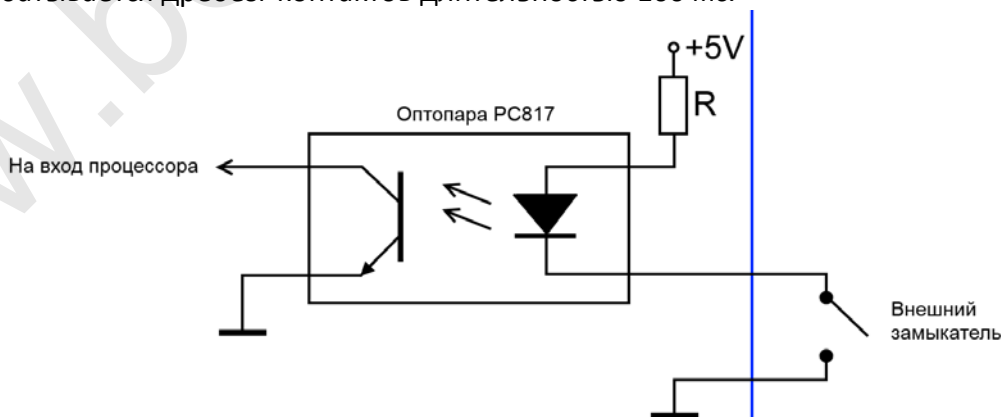


Рис. 3. Дискретный вход контроллера **RME-22**.

Принцип работы релейных выходов показан на рис. 4.

Когда реле отключено, выходы C-NC замкнуты между собой а C-NO разомкнуты.

Когда реле включено, выходы C-NC разомкнуты а C-NO замкнуты.

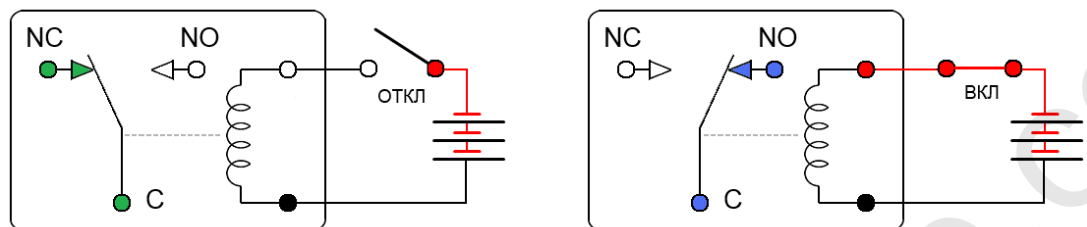


Рис. 4. Релейные выходы контроллера RME-22.

Контроллер готов к эксплуатации после выполнения подключения. Потребляемый ток платы контроллера зависит от поданного напряжения. Так, например, при напряжении питания 9В составляет 180 мА, а при напряжении питания 24В составляет 40 мА.

Перед подачей электропитания изучите п.6 «Меры безопасности». При использовании источников электропитания, которые были предназначены для другого оборудования, убедитесь в соответствии выходного напряжения требуемому диапазону 7...40 В. На входе по питанию установлена защита от переплюсовки.

## 6. МЕРЫ БЕЗОПАСНОСТИ

При эксплуатации должны выполняться требования «Правил технической эксплуатации электроустановок потребителей» и «Правил техники безопасности при эксплуатации электроустановок потребителей».

Перед подключением выполните визуальный осмотр контроллера для определения повреждений разъемов или корпуса.

**Внимание! Запрещается подсоединять или отсоединять провода управляемых электроприборов, находящихся под напряжением! Запрещается разбирать корпус контроллера, прикасаться в токопроводящим элементам!**

Монтаж внешних цепей должен исключать короткое замыкание проводников. Контроллер должен эксплуатироваться в условиях окружающей среды не выходящих за рамки предельных значений температуры, указанных в табл. 4.

Все виды ремонтных работ выполняются *Изготовителем*.

## 7. ГАРАНТИЯ

*Изготовитель* гарантирует что изделие соответствует назначению и спецификациям, а также нормальное функционирование изделия в течении 12 месяцев со дня продажи.

Обязательства *Изготовителя* исполняются при предъявлении Потребителем гарантийного талона на изделие. В течении гарантийного срока *Изготовитель* обязуется бесплатно производить ремонт или замену неисправного изделия, если доказано наличие в нем дефектов.

Данные гарантийные обязательства не передаются третьей стороне.

*Изготовитель* не несет ответственности за любое оборудование, подключаемое к изделию.

Гарантия не распространяется на изделие в следующих случаях:

- наличие механических повреждений;
- использование изделия с нарушением правил установки или эксплуатации;
- наличие внутри посторонних предметов, следов воздействия жидкостей или насекомых;
- наличие признаков самостоятельного ремонта или ремонта сторонними организациями.

Демонтажные и монтажные работы выполняются *Потребителем*.

Другие гарантии, которые не оговорены данным документом, не принимаются во внимание.