



YLI ELECTRONIC

Кнопка выхода

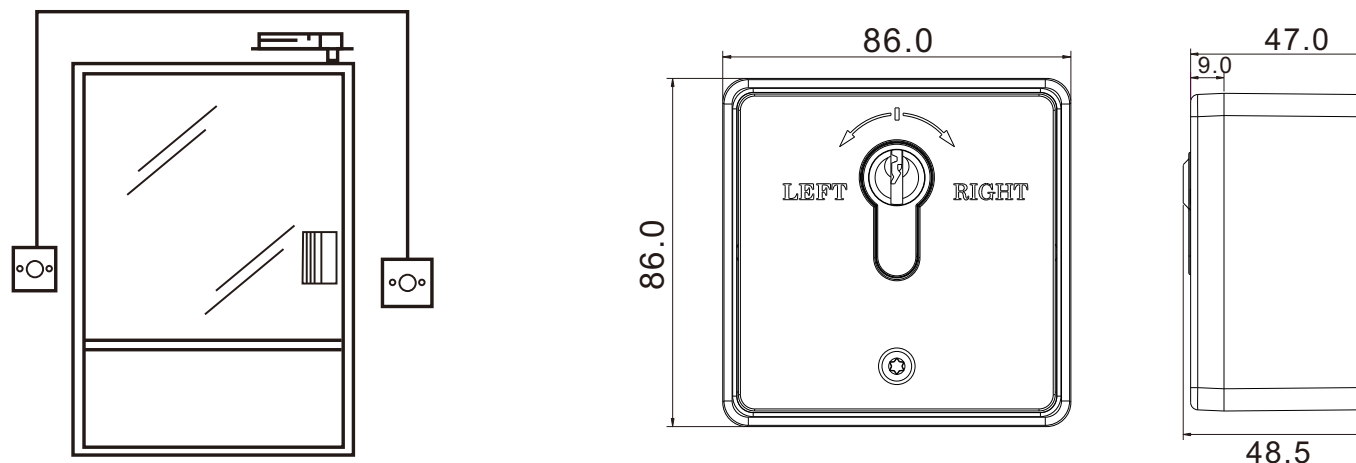
YKS-851EN



Характеристики

Размеры: 86Lx86Wx48.5H(mm)
Напряжение и ток коммутации: DC 125V/5A
Выходы: NO/COM/NC, NO/COM/NC
Материал: панель из алюминия
Рабочая температура: -10°C~+ 55°C
Относительная влажность: 0-95%
Вес: 0.4kg

Размеры



Подключение

