



ПЕРШІ ІР
Домофони СИСТЕМИ

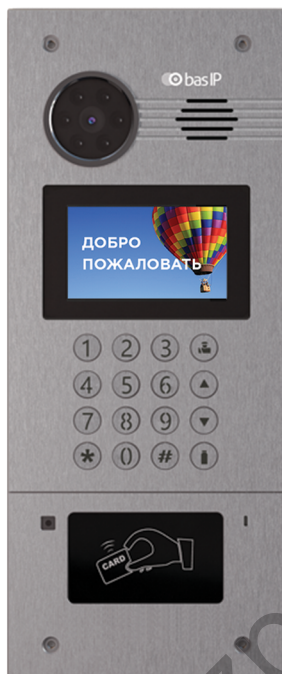
багатоабонентські панелі виклику

BAS-IP AA-07 / AA-09

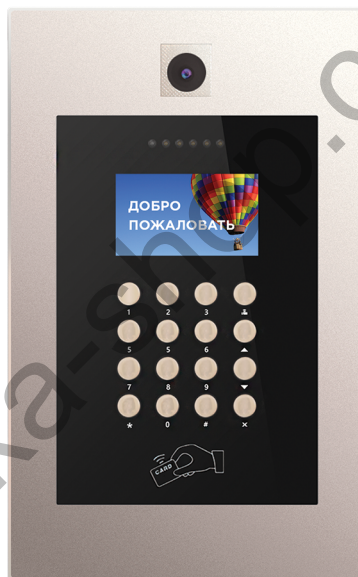


Інструкція із встановлення
і налаштування обладнання BAS-IP

BAS-IP AA-07



BAS-IP AA-09



Примітка

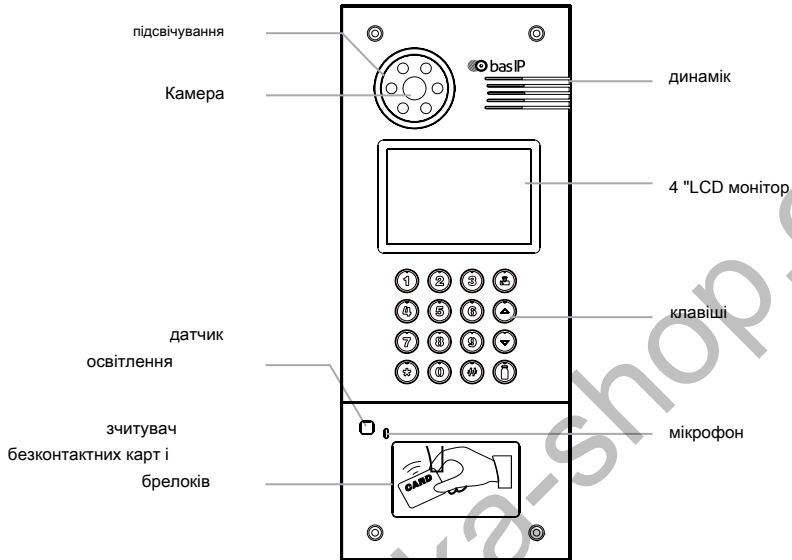
Для правильної установки дотримуйтесь подальшої інструкції. Якщо у Вас виникли труднощі з установкою і експлуатацією, будь ласка, зв'яжіться з вашим дилером для консультації. У цьому пристрої технічні параметри і характеристики можуть незначно відрізнятися від заявлених в інструкції. Це викликано тим, що наша компанія проводить постійну модернізацію та вдосконалення функціональності пристроїв в бік поліпшення поточних характеристик.

ЗМІСТ

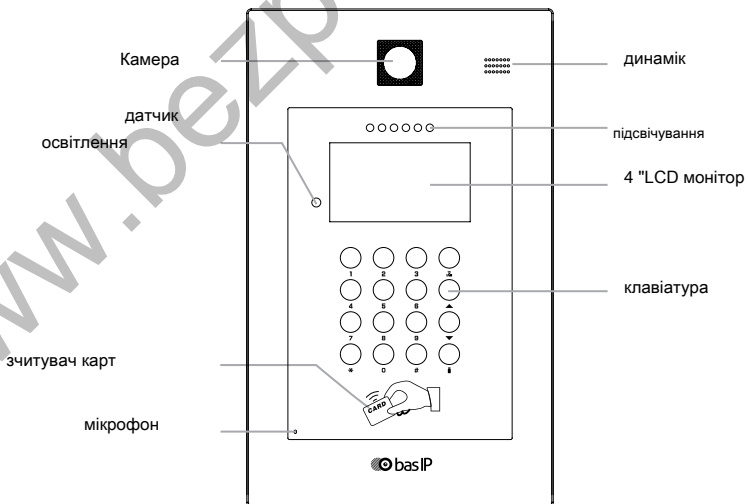
Зовнішній вигляд	4
Основні функції	5
Технічні характеристики	6
Комплектація	7
Налаштування через графічний інтерфейс	8
Налаштування через WEB-інтерфейс	12
Схема підключення	18
Установка	22
Примітки	23

ЗОВНІШНІЙ ВИГЛЯД

Модель: AA-07



Модель: AA-09



ЗАГАЛЬНІ ПАРАМЕТРИ

інтерфейс

Графічний інтерфейс,
WEB-інтерфейс

відкриття замку

З монітора, по карті

Контроль доступу

Зчитувач безконтактних карт
EM-Marine або Mifare

Інтеграція з СКУД

Вихід Wiegand-26

Кнопки для швидкого набору

1 кнопка виклику

Кількість мелодій виклику

4 поліфонічні мелодії

аутентифікація

Через WEB-інтерфейс

режим розмови

двосторонній

час розмови

До 240 секунд

додатково

SIP P2P

Можливість зберігання до 10000 карт доступу

Запис карт за допомогою майстер карти і ПО для ПК

Вбудоване реле для управління замком

ТЕХНІЧНІ ХАРАКТЕРИСТИКИ

Модель: AA-07

Тип панелі

багатоабонентська

Температурний режим

- 40 - +65 0C

екран

4,3 дюйма LCD

споживання живлення

5,5 Вт, в режимі очікування - 2,5 Вт

Камера

1/3 "

живлення

+ 12 В

Кут огляду

По горизонталі 80 °; по вертикалі 64 °

корпус

металевий

дозвіл камери

1.3 Мп

кольорові рішення

Сріблясто-сірий

вихідна відео

720p (1280x720), H.264 Main Profile, BaseLine Profile

Розміри під установку

140 × 355 × 53 мм

нічне підсвічування

6 світлодіодів

Розмір самої панелі

155 × 375 × 47 мм

мінімальна освітленість

0,01 Люкс

Тип установки

Врізна, накладна

Клас ступеня захисту

IP65

ТЕХНІЧНІ ХАРАКТЕРИСТИКИ

Модель: AA-09

Тип панелі

багатоабонентська

Температурний режим

- 40 - +65 0C

екран

4,3 дюйма LCD

споживання живлення

5,5 Вт, в режимі очікування - 2,5 Вт

Камера

1/3 ", регулювання напрямку камери

живлення

+ 12 В

Кут огляду

По горизонталі 80 °; по вертикалі 64 °

корпус

металевий

дозвіл камери

1.3 Мп

кольорові рішення

Шампань + чорний

вихідна відео

720p (1280x720), H.264 Main Profile, BaseLine Profile

Розміри під установку

205 × 328 × 48 мм

нічне підсвічування

6 світлодіодів

Розмір самої панелі

195 × 320 × 40 мм

мінімальна освітленість

0,01 Люкс

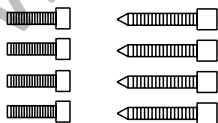
Тип установки

Врізне

Клас ступеня захисту

IP65

КОМПЛЕКТАЦІЯ



гвинти під

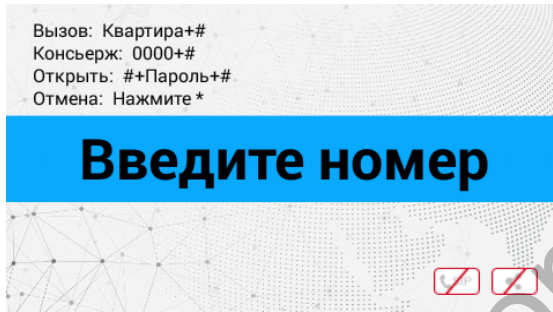
шестигранник

шестигранний

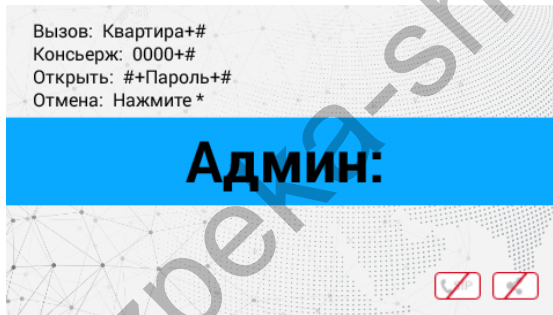
ключ

НАЛАШТУВАННЯ ЧЕРЕЗ ГРАФІЧНИЙ ІНТЕРФЕЙС

У режимі очікування на екрані відображається наступна інформація:

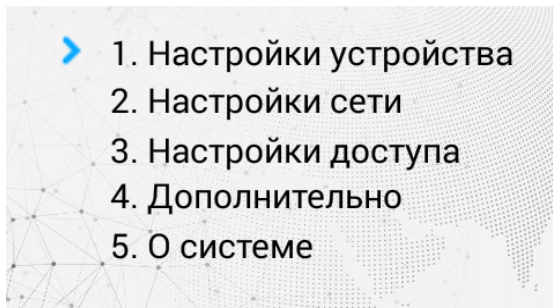


Для входу в системні настройки необхідно натиснути кнопку «#» два рази:



Введіть 6 цифр пароля для входу в настройки панели (пароль за замовчуванням: **123456**) та натисніть "#".

Кнопка «2» переміщує курсор вгору, кнопка «8» переміщує курсор вниз. Для підтвердження значень натискайте кнопку «#», а кнопку «*» для повернення назад.

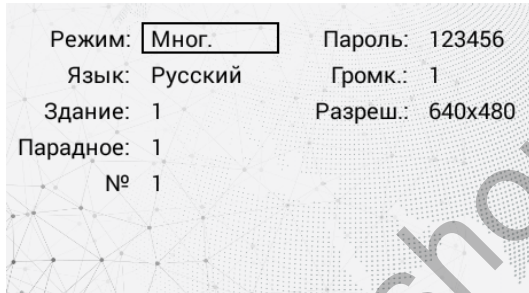


НАЛАШТУВАННЯ ЧЕРЕЗ ГРАФІЧНИЙ ІНТЕРФЕЙС

Меню панелі містить наступні пункти:

1. Налаштування пристрою

Натисніть кнопку «#» для переходу в наступний інтерфейс з основного меню:



Режим:	<input type="text" value="Мног."/>	Пароль:	123456
Язык:	Русский	Громк.:	1
Здание:	1	Разреш.:	640x480
Парадное:	1		
№	1		

Режим: Вибір режиму роботи панелі.

При виборі режиму «Глоб.», Для виклику потрібного монітора потрібно ввести

4 цифри номера будівлі, 2 цифри номера парадного, 2 цифри номера поверху і 2 цифри номера квартири.

При виборі режиму «Мног», для виклику потрібного монітора досить ввести 2 цифри номера поверху і 2 цифри номера квартири. Індивідуальний режим роботи для цих панелей вибирати не рекомендується. Він використовується тільки для індивідуальних панелей. Мова: Вибір мови інтерфейсу.

Будівля: Номер будинку.

Парадне: Номер парадного.

№: Порядковий номер панелі.

Пароль: Системний пароль для входу в настройки і WEB-інтерфейс. Гучність: Гучність динаміка панелі.

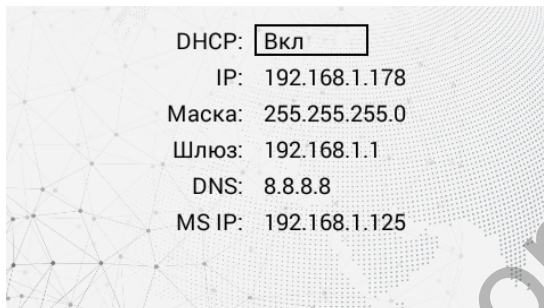
Фіксований .: Вибір дозволу потоку камери панелі виклику.

Номер будинку і парадного повинні відповідати значенням того внутрішнього монітора, на який буде надходити вхідний дзвінок від даної панелі. Якщо у вас кілька панелей виклику, які мають одну логічну адресу, тоді в поле «№» вкажіть значення 2, 3, 4, 5 і т.д., до 9. Якщо логічна адресація панелі відповідає адресації монітора, а IP адреси пристроїв знаходяться в одному сегменті мережі - пристрої знайдуть один одного і виклик буде проходити коректно.

НАЛАШТУВАННЯ ЧЕРЕЗ ГРАФІЧНИЙ ІНТЕРФЕЙС

2. Налаштування мережі

Натисніть кнопку «#» для переходу в наступний інтерфейс з основного меню:



У цій вкладці встановлюються основні параметри мережі: IP-адреса, маска підмережі, шлюз, DNS і адреса ПК або сервера, на якому встановлено ПЗ Management Software.

3. Налаштування доступу

Натисніть кнопку «#» для переходу в наступний інтерфейс з основного меню:



Час відкриття: час, на яке будуть замкнуті або розімкнуті контакти реле панелі.

Затримка відкриття: Час, після закінчення якого, відбудеться замикання або розмикання контактів реле панелі (затримка до відкриття).

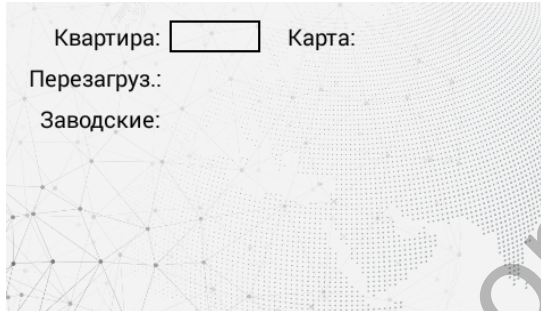
Ліфт: Номер поверху, на якому встановлена панель (при використанні модуля управління ліфтом EVRC-16, опціонально).

Пароль: Пароль для відкриття замку за допомогою введення коду відкриття на клавіатурі панелі. Для переходу в режим введення пароля необхідно натиснути клавішу «#», ввести пароль і повторно натиснути «#».

НАЛАШТУВАННЯ ЧЕРЕЗ ГРАФІЧНИЙ ІНТЕРФЕЙС

4. Додаткові налаштування

Натисніть кнопку «#» для переходу в наступний інтерфейс з основного меню:



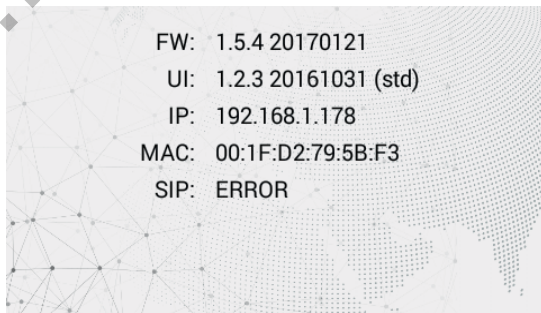
Квартира: Номер квартири, до якої необхідно прив'язати карту доступу. Введіть потрібний номер і піднесіть карту до області зчитувача. Панель видасть відповідний звуковий сигнал, що підтверджує те, що карта зареєстрована і на дисплеї в поле «Карта» відобразиться номер карти.

Перезавантаження: Перезавантаження панелі. Введіть цифру «1» і натисніть клавішу «#» для перезавантаження панелі.

Заводські налаштування: Скидання налаштувань панелі до заводських налаштувань. Введіть цифру «1» і натисніть клавішу «#» для скидання налаштувань панелі. Зверніть увагу, що з пам'яті панелі при скиданні будуть видалені всі карти.

5. Версія

Натисніть кнопку «#» для переходу в наступний інтерфейс з основного меню:

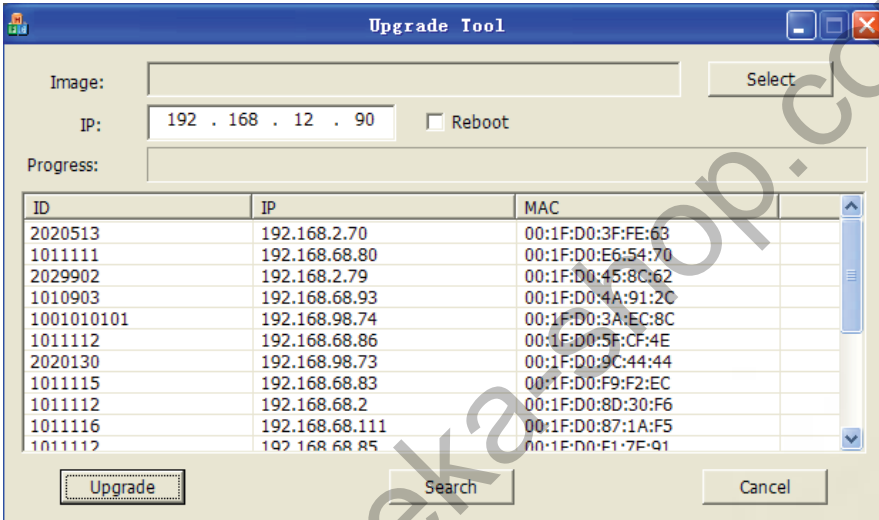


У цьому вікні відображається поточний стан SIP підключення і поточна версія прошивки.

НАЛАШТУВАННЯ ЧЕРЕЗ WEB-ІНТЕРФЕЙС

Пошук IP-адреси панелі виклику:

Після того, як Ви підключили панель виклику в одну локальну мережу з Вашим ПК, запустіть програму «Upgrade Tool» для визначення IP-адреси панелі виклику:



Натисніть кнопку «Search» і у вікні програми відобразяться IP-адреси пристроїв BAS-IP, які підключені до локальної мережі.

НАЛАШТУВАННЯ ЧЕРЕЗ WEB-ІНТЕРФЕЙС

Для конфігурації панелі віддалено через WEB-інтерфейс, необхідно підключитися до неї інтернет-браузером на ПК. Панель повинна бути підключена в тому ж сегменті мережі, що і ПК, з якого планується проводити налаштування панелі. В адресному рядку браузера необхідно ввести IP-адресу панелі, після чого з'явиться вікно введення імені користувача і пароля. Ім'я користувача для входу в настройки: **admin**.

Пароль необхідний для введення, відповідає паролю для доступу до налаштувань панелі і є паролем інсталятора (пароль за замовчуванням: **123456**).

1. Налаштування мережі:

Виберіть пункт «Мережа» (Network) для доступу до конфігурації мережевих налаштувань:

Streaming Media Solution

Main
Network
Device
Access
VOIP
forward
Advanced
Logout

Network Settings

DHCP:

IP:

Mask:

Gateway:

DNS:

Server IP:

Password:

У цій вкладці встановлюються основні параметри мережі: IP-адреса, маска підмережі, шлюз, DNS, адреса ПК або сервера, на якому встановлено ПЗ Management Software і адреса NTP сервера.

2. Налаштування пристрою:

Виберіть пункт «Пристрій» (Device) для доступу до конфігурації логічного адреси, режиму роботи і мелодії виклику:

Streaming Media Solution

Main
Network
Device
Access
VOIP
forward
Advanced
Logout

Device Settings

BuildNo:

UnitNo:

No:

Sys passwd:

Panel mode:

Language:

Volume:

Video:

Forward:

НАЛАШТУВАННЯ ЧЕРЕЗ WEB-ІНТЕРФЕЙС

Будівля: Номер будинку.

Парадне: Номер парадного.

№: Порядковий номер панелі.

Якщо у вас кілька панелей виклику, які мають одну логічну адресу, тоді в поле «№» вкажіть значення 2, 3, 4, 5 і т.д., до 9. Пароль: Системний пароль для входу в настройки і WEB-інтерфейс. Режим роботи:

При виборі режиму «Глоб.», Для набору потрібного монітора потрібно ввести 4 цифри номера будівлі, 2 цифри номера парадного, 2 цифри номера поверху і 2 цифри номера квартири.

При виборі режиму «Мног», для набору потрібного монітора досить ввести 2 цифри номера поверху і 2 цифри номера квартири. Індивідуальний режим роботи для цих панелей вибирати не рекомендується. Він використовується тільки для індивідуальних панелей. Мова: Поточний мову системи.

Гучність: Гучність динаміка панелі.

Фіксований: Вибір дозволу потоку камери панелі виклику. Forward: Вибір режиму переадресації дзвінків, згідно з таблицею переадресації у вкладці «Forward» (All at once - виклик виробляється на всі номери одночасно, One by one - виклик виробляється на номери по черзі з затримкою в 20 секунд).

3. Налаштування доступу

Виберіть пункт «Доступ» (Access) для доступу до інтерфейсу додавання карт і додаткових налаштувань.

Streaming Media Solution

Device Settings

BuildNo:	<input type="text" value="1"/>
UnitNo:	<input type="text" value="1"/>
No:	<input type="text" value="1"/>
Sys passwd:	<input type="password" value="*****"/>
Panel mode:	<input type="text" value="Unit Panel"/>
Language:	<input type="text" value="English"/>
Volume:	<input type="text" value="1"/>
Video:	<input type="text" value="1280x720"/>
Forward:	<input type="text" value="All at once"/>

Час відкриття: час, на яке будуть замкнуті або розімкнуті контакти реле панелі.

Затримка відкриття: Час, після закінчення якого відбудеться замикання або розмикання контактів реле панелі (затримка до відкриття).

НАЛАШТУВАННЯ ЧЕРЕЗ WEB-ІНТЕРФЕЙС

Ліфт: Номер поверху, на якому встановлена панель (при використанні модуля управління ліфтом EVRC-16, опціонально).

Майстер - карта: Номер майстер - карти.

Security ON / OFF: Відключення сигналізації на внутрішньому моніторі при піднесенні картки.

Пароль: Пароль для відкриття замку за допомогою введення коду відкриття на клавіатурі панелі.

3.1. Реєстрація безконтактних карт через WEB-інтерфейс:

Введіть в поле «Майстер - карта» цифру 0 і натисніть кнопку «Застосувати». Далі піднесіть необхідну для реєстрації майстер - карту до області зчитувача панелі - прозвучить сигнал «БІП», який означає,

що майстер - карта успішно зареєстрована. Після цього до області зчитувача панелі тримайте по черзі карти користувачів. Після кожної карти користувача буде звучати сигнал «БІП», який означає успішну реєстрацію піднесеної картки.

Час між додаванням карт не повинен перевищувати 10 секунд.

4. Налаштування SIP:

Виберіть пункт «VOIP» для переходу до налаштувань SIP акаунта:

Streaming Media Solution

Main
Network
Device
Access
VOIP
forward
Advanced
Logout

SIP Settings

SIP enable:

Proxy:

Realm:

Outbound:

STUN IP:

STUN Port:

Bitrate:

H.264:

User:

Password:

Timeout:

Ringing:

Проксі: Адреса проксі-сервера, яка може бути представлена як IP адресою, так і доменним ім'ям. Наприклад, рядок буде виглядати так: sip: sip.linphone.org.

Сервер: Адреса SIP-сервера.

Outbound: Адреса outbound-сервера.

НАЛАШТУВАННЯ ЧЕРЕЗ WEB-ІНТЕРФЕЙС

Stun IP: Адреса сервера STUN. Вказується, якщо дана панель виклику встановлена після NAT, наприклад, після маршрутизатора. Stun Port: Порт сервера STUN.

Логін: Ім'я облікового запису, часто, збігається з SIP-номером. Пароль: Пароль від SIP-номеру.

Бітрейт: Ступінь стиснення відеопотоку.

H.264: Використовуваний профіль кодека H.264.

Таймаут: Тривалість розмови при вихідному виклику. Виклик: Тривалість розмови при вхідному виклику.

5. Налаштування переадресації:

Виберіть пункт «Переадресація» (Forward) для переходу в наступний інтерфейс:

RoomNo:	Account:	RoomNo:	Account:	RoomNo:	Account:
1	sip:101@192.168.1.186	2	111		

Даний розділ використовується для підміни номерів засобами панелі при викликах, що надходять на внутрішні монітори, коли монітора немає або він відключений, або на будь-який заданий SIP-номер.

1. У полі «Квартира» введіть номер квартири, при виклику якої буде відбуватися переадресація (номер поверху + номер квартири).

Наприклад, якщо поверх = 1 і квартира = 1, то в поле необхідно ввести 0101.

2. В поле «SIP-адреса» введіть необхідний SIP-номер, на який буде приходити виклик з панелі виклику при наборі відповідної квартири.

3. Кнопка «Застосувати» додає значення в таблицю.

4. Для видалення запису з таблиці 2 рази натисніть на номер в таблиці (його значення з'являється в полях «Квартира» і «SIP-адреса»), встановіть галочку в полі "Видалити" і натисніть кнопку підтвердження.

Починаючи з 2015 року в ПО панелей виклику додана функціональність P2P SIP викликів, що дозволяє здійснювати дзвінки на SIP-клієнти знаходяться в локальній мережі без SIP ATC.

Для того, щоб панель виклику могла виконувати виклик на SIP-клієнт по P2P, необхідно в поле «Room» ввести номер квартири (поверх + квартира), при виклику якої буде відбуватися переадресація, а в поле «Account»

- номер виду «sip: 101@192.168.1.223 », де 101 - бажаний для відображення

НАЛАШТУВАННЯ ЧЕРЕЗ WEB-ІНТЕРФЕЙС

номер, 192.168.1.223 - IP-адреса викликається SIP клієнта (в разі використання соффона - IP-адреса пристрою, на якому встановлений соффон). Викликається пристрій повинен мати статичний IP-адреса в мережі.

6. Інші параметри:

Виберіть пункт «Розширені настройки» (Advanced) для переходу в наступний інтерфейс:

The screenshot shows the 'Advanced Settings' page. On the left is a green sidebar menu with options: Main, Network, Device, Access, VOIP, forward, Advanced (selected), and Logout. The main content area is titled 'Advanced Settings' and contains the following fields:

- Advertising: . Url: . Timeout(min): (dropdown).
- Quick Call: . Url: .
- Voice GW: . Url: .
- Speed Dial: . ONU Pass: .
- RTSP Feed: (dropdown). Url: .

Advertising: Режим показу реклами (HTTP-сторінки) в режимі очікування (функція актуальна тільки для панелей з кольоровим дисплеєм). Url: URL відображається HTTP-сторінки.

Timeout: Відстрочка показу реклами (10 - 60 хвилин).

Quick Call: Виклик заданого SIP-номери після натискання кнопки виклику консьєржа на клавіатурі панелі. Якщо цю функцію вимкнено, то виклик консьєржа буде проводитися по внутрішньому протоколу. Voice GW: Використання додаткового голосового шлюзу. Url: URL голосового шлюзу.

Speed Dial: Режим швидкого набору. Набір здійснюється після натискання якої-небудь однієї клавіші на клавіатурі панелі (без підтвердження натисканням клавіші «#»), згідно з правил у вкладці «Forward».

RTSP Feed: Функція перегляду додаткових IP-камер під час виклику (до 4 потоків). Функція доступна для моніторів v4 і будь-яких інших SIP пристроїв з клавіатурою. Під час виклику можливо перемикається між потоками натисканням клавіш від 1 до 5. Кнопка «1» відповідає потоку камери панелі виклику, клавіші від «2» до «5» - додатково доданим потокам (передача здійснюється за допомогою DTMF RFC2833 і SIP INFO).

Url: Адреса RTSP-потoku, що відображається при виклику.

СХЕМА ПІДКЛЮЧЕННЯ

Схема підключення електромеханічного замка через блок безперебійного живлення UPS-DP

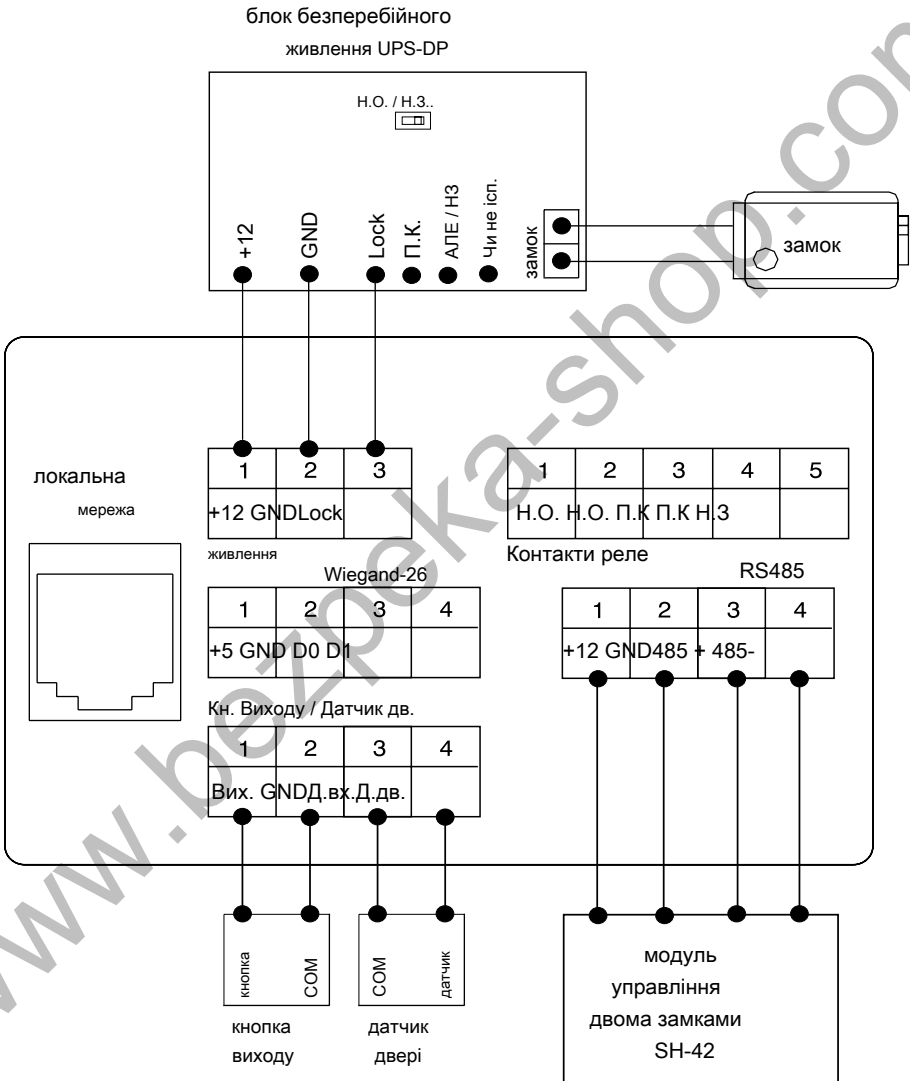


СХЕМА ПІДКЛЮЧЕННЯ

Схема підключення електромеханічного замка через зовнішній блок живлення

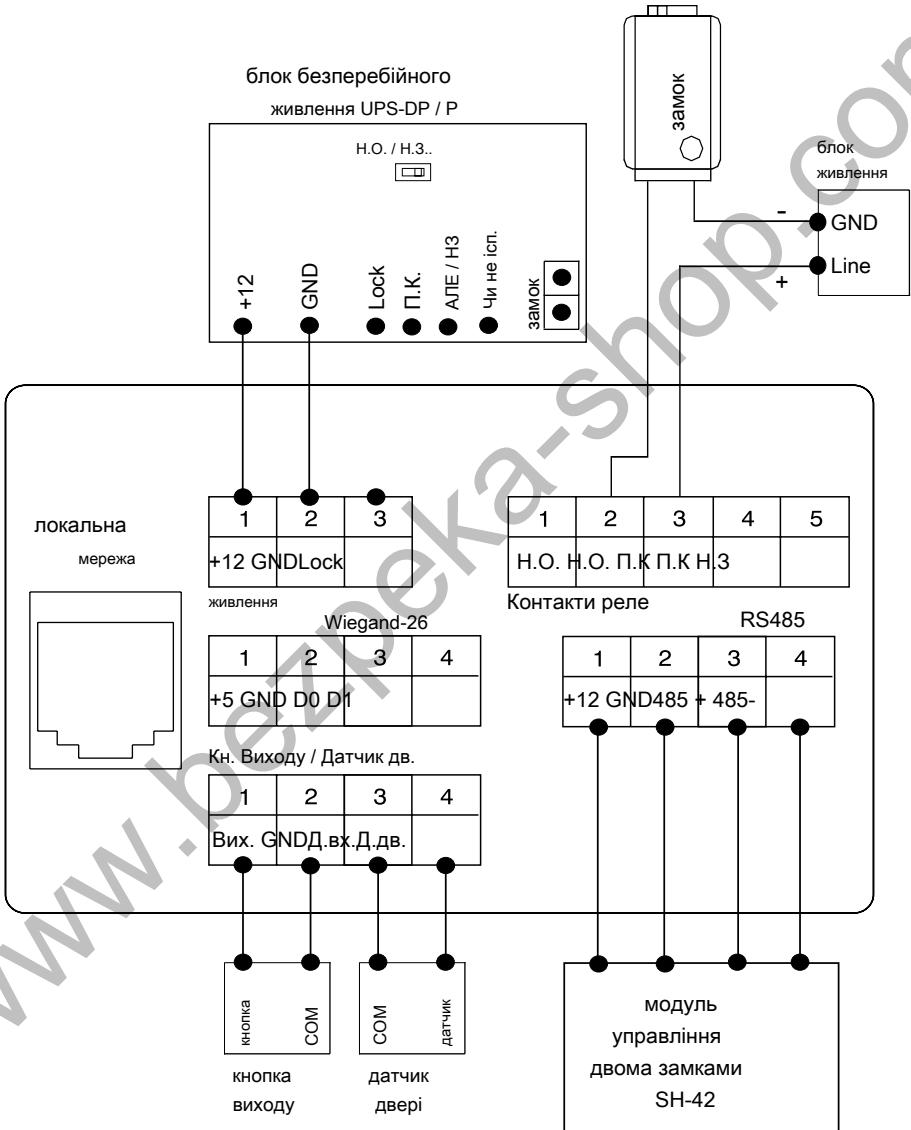


СХЕМА ПІДКЛЮЧЕННЯ

Схема підключення електромагнітного замка через блок безперебійного живлення UPS-DP

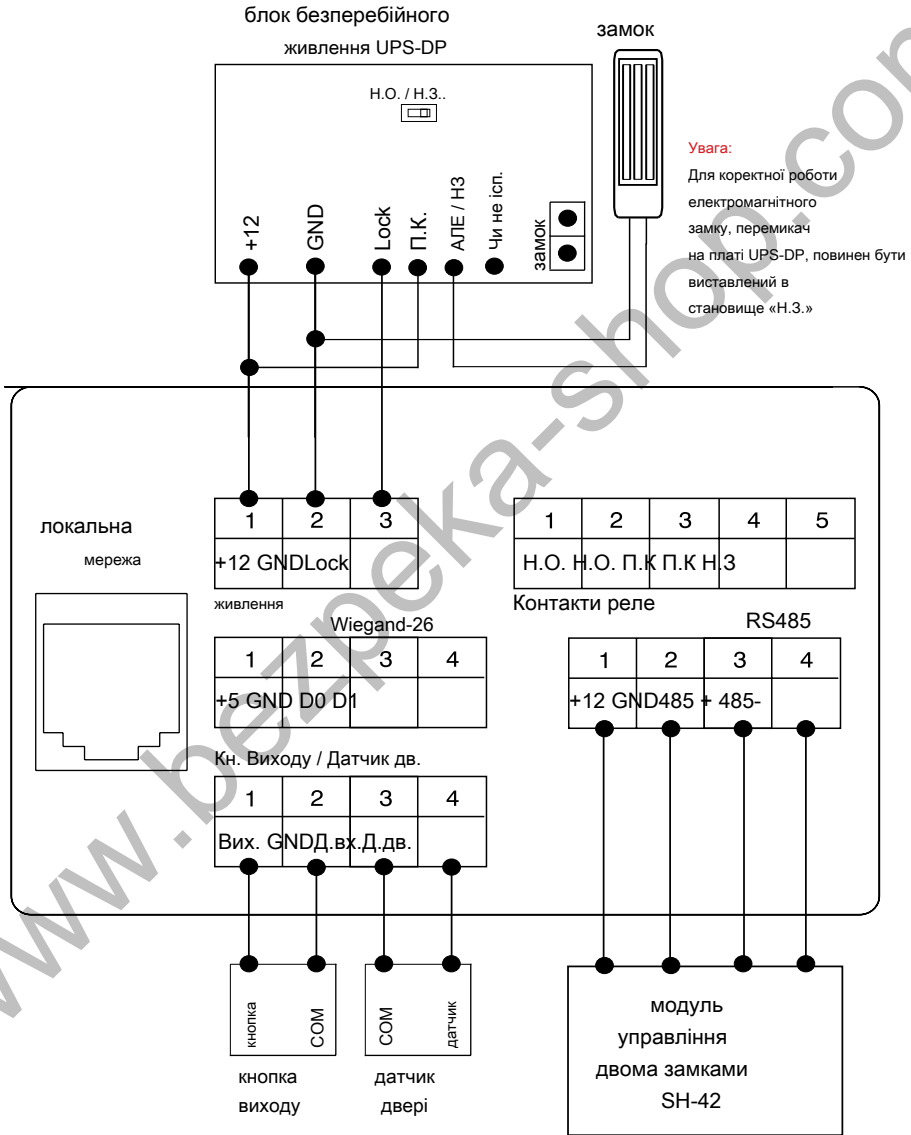
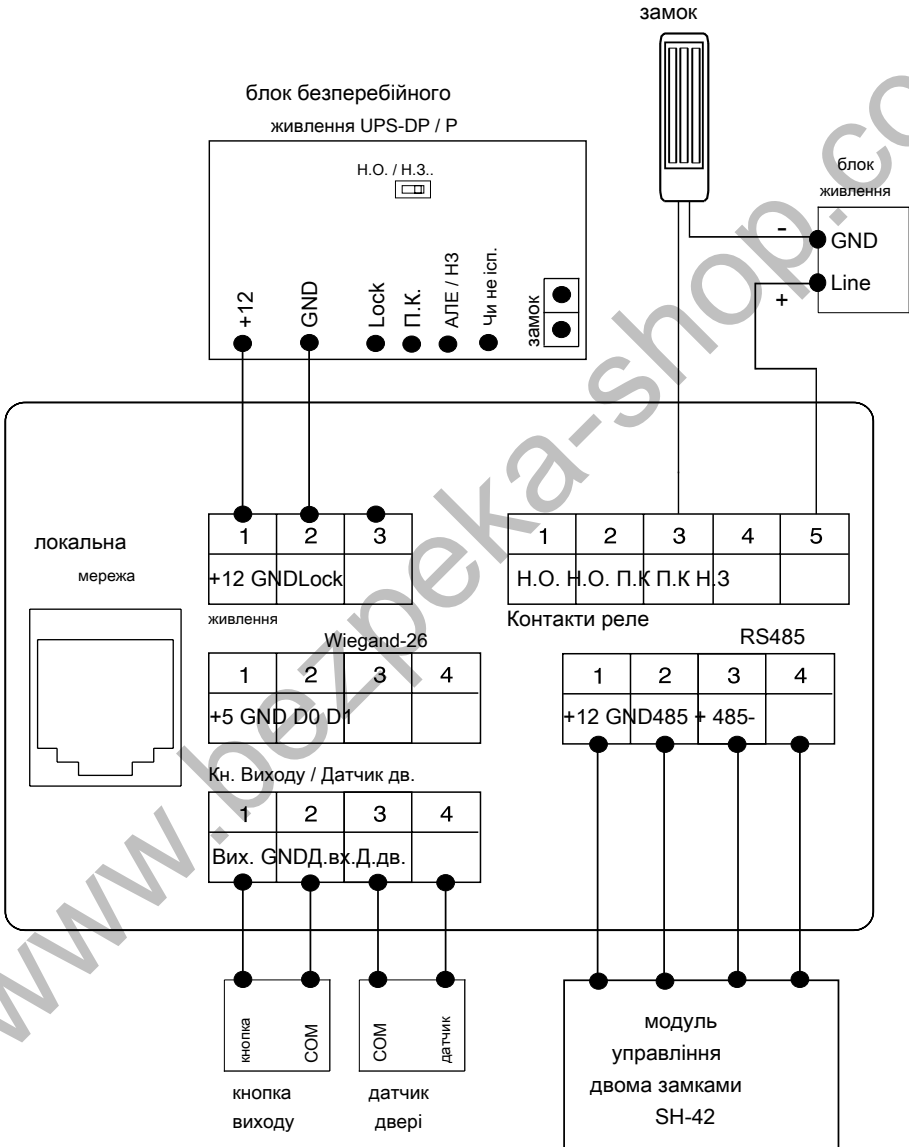


СХЕМА ПІДКЛЮЧЕННЯ

Схема підключення електромагнітного замку через зовнішній блок живлення



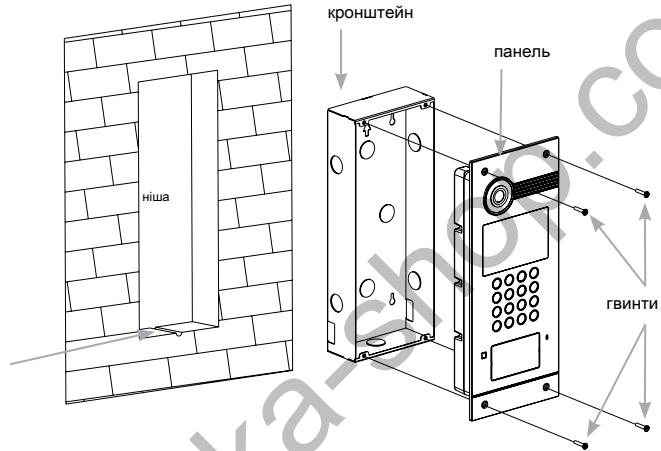
Модель: AA-07

настінна установка

Габаритні розміри кронштейна (монтажної коробки) = 140 × 355 × 53 мм

Увага:

Отвір в нижній частині кронштейну призначене для зливу води, що потрапила, не закривайте його його спеціально. також необхідно виконати зливний жолоб внизу ніші, який буде служити для відводу води назовні.



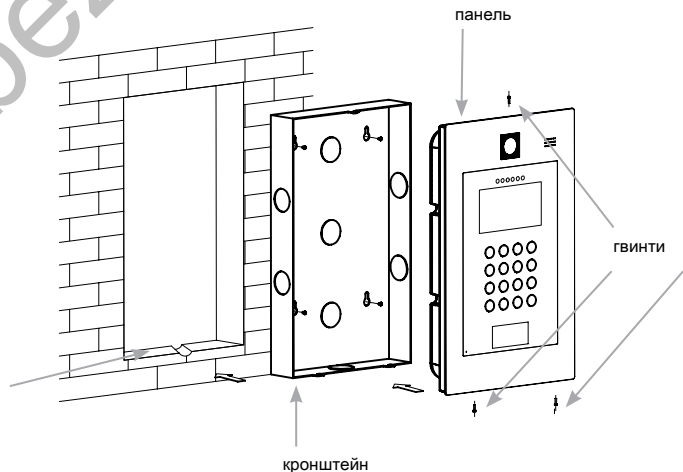
Модель: AA-09

настінна установка

Габаритні розміри кронштейна (монтажної коробки) = 205 × 328 × 48 мм

Увага:

Отвір в нижній частині кронштейну призначене для зливу води, що потрапила, не закривайте його його спеціально. також необхідно виконати зливний жолоб внизу ніші, який буде служити для відводу води назовні.



Технічне обслуговування пристроїв:

1. Тримайте пристрій в чистоті, а для його очищення від пилу використовуйте м'яку суху тканину.
2. Під час очищення пристрою, будь ласка, вимкніть живлення.
3. Якщо пристрій сильно забруднено, і не може бути очищено сухою тканиною, будь ласка, скористайтеся м'якою серветкою, змоченою в розбавленому миючому засобі, а потім протріть його тканиною насухо.
4. Для очищення не використовуйте бензин, розчинники, ацетон або органічні розчини. Вони можуть привести до пошкодження корпусу і зміни кольору пристрою.

Зверніть увагу на наступне:

1. Уважно ознайомтеся з даною інструкцією. Обов'язково збережіть її для подальшого використання.
2. Використовуйте тільки джерело живлення рекомендоване виробником, а також впевніться, що Ваша мережа електроживлення відповідає перерахованим технічним параметрам, призначеним для рекомендованого джерела живлення. Якщо Ви не впевнені - проконсультуйтеся з Вашим продавцем або з місцевої електроенергетичною компанією.
3. Не допускайте сильних ударів і падіння пристрою. Якщо пристрій або один з його компонентів отримали пошкодження, негайно зверніться в авторизований сервісний центр.
4. Пристрій повинен бути надійно встановлено і закріплено. Не допускається експлуатація в агресивних середовищах. Місце встановлення повинно бути вибрано далеко від електромагнітних полів та інших паразитних випромінювань.
5. Не допускайте використання хімічних речовин при очищенні поверхні. Користуйтеся лише чистою сухою тканиною.
6. Не встановлюйте і не використовуйте пристрій спільно з обладнанням яке не рекомендовано виробником, і не сертифіковане згідно з чинними місцевим нормам.
7. Не виконуйте модифікації і будь-які зміни в програмній або апаратної частини пристрою. Це суперечить політиці виробника, автоматично скасовує дію гарантійного та сервісного обслуговування, а також у багатьох країнах є дією, що порушує закон і переслідується адміністративно або кримінально.
8. Не розбирайте самостійно пристрій. У разі необхідності ремонту, будь ласка, зв'яжіться з продавцем або авторизованим сервісним центром.

Умови гарантії

1. У гарантійному талоні має бути зазначено найменування моделі, серійний номер, дата продажу, ПІБ продавця, печатка торговельної організації і підпис покупця.
2. Доставка в гарантійний ремонт здійснюється самим покупцем.
3. Гарантійний ремонт проводиться тільки протягом гарантійного терміну зазначеного в цьому гарантійному талоні.
4. Сервісний центр зобов'язується зробити все можливе, для проведення ремонту гарантійного виробу, в термін до 24-х робочих днів. Термін, витрачений на відновлення працездатності виробу, додається до встановленого гарантійного терміну.

Порушення умов гарантії

1. Ця гарантія недейсна, якщо буде змінений, стертий, видалений або нерозбірливий типовий або серійний номер на виробі.
2. Гарантія не дійсна, в разі проведення будь-яких адаптацій і змін з метою удосконалення або розширення звичайної сфери застосування виробу, зазначеної в керівництві по експлуатації.
3. Гарантія втрачає силу при використанні виробу не за призначенням або не у відповідності з керівництвом по експлуатації та обслуговуванню.
4. Гарантія втрачає силу при випадковому або навмисному попаданні сторонніх предметів, речовин, рідин, парів, агресивних газів, комах у внутрішні або на зовнішні частини виробу.
5. Гарантія втрачає силу при неправильному з'єднанні виробу з іншими системами, або неправильному монтажі і установці.
6. Гарантія не поширюється на отримані дефекти і пошкодження будь-якої системи, в яку виріб було впроваджено або спільно з якої використовувалося.
7. Гарантія не дійсна при наявності на виробі механічних пошкоджень, відколів, вм'ятин, тріщин, слідів розтину і т.д.
8. Гарантія не поширюється на виріб, при наявності пошкоджень, викликаних невідповідністю Державним стандартам параметрів живлення, телекомунікаційних, кабельних мереж та інших подібних зовнішніх факторів.
9. Ця гарантія не поширюється на виріб, що отримало внутрішні або зовнішні пошкодження внаслідок зовнішніх чинників, таких як: стихійні лиха, пожежі, повені, блискавки, грози, коливання напруги та інших причин, що знаходяться поза контролем виробника.
10. Гарантія втрачає свою силу і стає не дійсна при спробі ремонту, виробленого неуповноваженими на те сервісними центрами або іншими особами та організаціями, що не мають юридичних повноважень робити ремонт, даних виробів.
11. Гарантія не поширюється на аксесуари (акумулятори, зовнішні блоки живлення, з'єднувальні шнури), а так само деталі і частини виробу, що вийшли з ладу в результаті природного зносу.

Гарантійний талон № _____

Найменування моделі _____

Серійний номер _____

ПІБ продавця _____

З викладеними нижче гарантії ознайомлений, перевірка працездатності проведена в моїй присутності:

Підпис покупця:

Гарантійний термін експлуатації виробу - 24 (двадцять чотири) місяці з дня продажу.

- Транспортування продукту слід в оригінальній або поставляється продавцем упаковці.
- Виріб приймається в гарантійний ремонт тільки з правильно заповненим гарантійним талоном, і наявністю непошкоджених пломб або наклейок.
- Виріб приймається на експертизу, відповідно до передбачених законом випадками, тільки в оригінальній упаковці, повної комплектації, що відповідає новому обладнанню товарному вигляді, і наявності всіх відповідних правильно заповнених документів.
- Ця гарантія є доповненням до конституційних і інших прав споживачів і ні в якій мірі не обмежує їх.