



ПЕРВЫЕ IP
ДОМОФОННЫЕ СИСТЕМЫ

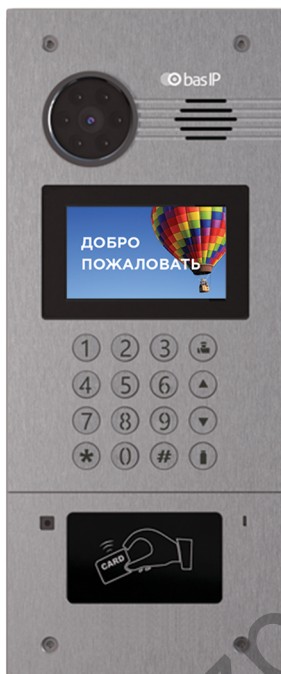
Многоабонентские
вызывные панели

BAS-IP AA-07/AA-09

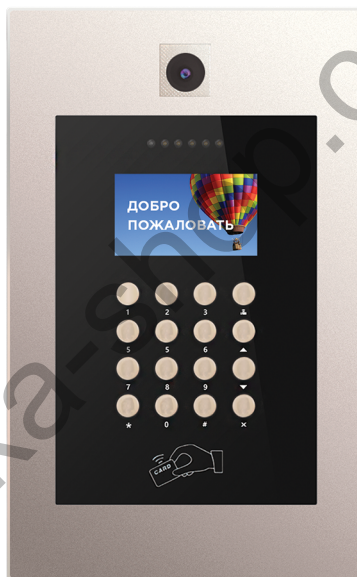


Инструкция по установке
и настройке оборудования BAS-IP

BAS-IP AA-07



BAS-IP AA-09



Примечание

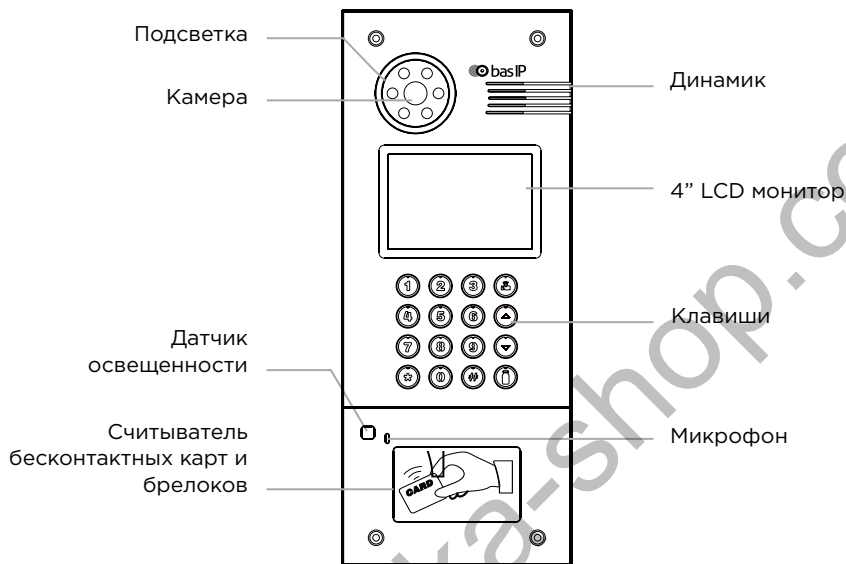
Для правильной установки следуйте дальнейшей инструкции. Если у Вас возникли трудности с установкой и эксплуатацией, пожалуйста, свяжитесь с вашим дилером для консультации. В данном устройстве технические параметры и характеристики могут незначительно отличаться от заявленных в инструкции. Это вызвано тем, что наша компания проводит постоянную модернизацию и усовершенствование функциональности устройств в сторону улучшения текущих характеристик.

СОДЕРЖАНИЕ

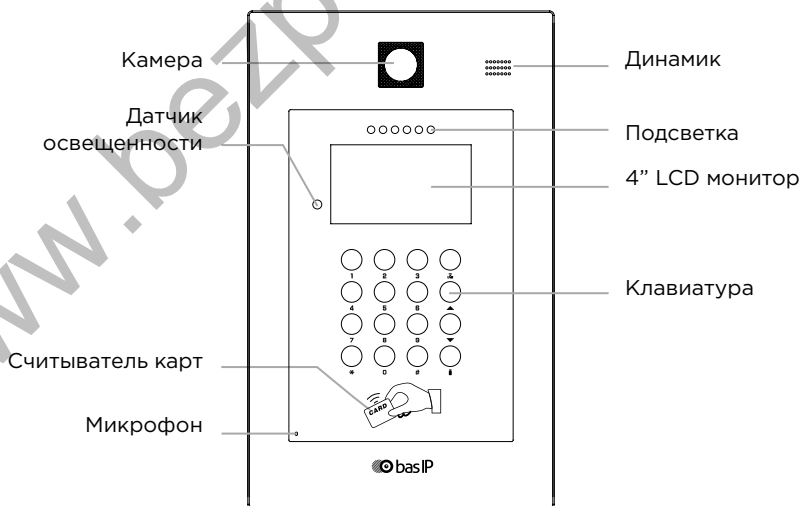
Внешний вид	4
Основные функции	5
Технические параметры	6
Комплектация	7
Настройка через графический интерфейс	8
Настройка через WEB-интерфейс	12
Схема подключения	18
Установка	22
Примечания	23

ВНЕШНИЙ ВИД

Модель: AA-07



Модель: AA-09



ОБЩИЕ ПАРАМЕТРЫ

Интерфейс

Графический интерфейс,
WEB-интерфейс

Открытие замка

С монитора, по карте

Контроль доступа

Считыватель бесконтактных карт
EM-Marine или Mifare

Интеграция со СКУД

Выход Wiegand-26

Кнопки для быстрого набора

1 кнопка вызова

Количество мелодий вызова

4 полифонические мелодии

Аутентификация

Через WEB-интерфейс

Режим разговора

Двухсторонний

Время разговора

До 240 секунд

Дополнительно

SIP P2P

Возможность хранения до 10000 карт
доступа

Запись карт с помощью мастер карты и
ПО для ПК

Встроенное реле для управления
замком

ТЕХНИЧЕСКИЕ ПАРАМЕТРЫ

Модель: AA-07

Тип панели
Многоабонентская

Температурный режим
-40 - +65 °С

Экран
4,3 дюйма LCD

Потребление питания
5,5 Вт, в режиме ожидания - 2,5 Вт

Камера
1/3"

Питание
+ 12 В

Угол обзора
По горизонтали 80°; по вертикали 64°

Корпус
Металлический

Разрешение камеры
1.3 Мп

Цветовые решения
Серебристо-серый

Выходное видео
720p (1280x720), H.264 Main Profile,
BaseLine Profile

Размеры под установку
140×355×53 мм

Ночная подсветка
6 светодиодов

Размер самой панели
155×375×47 мм

Минимальная освещенность
0,01 Люкс

Тип установки
Врезная, накладная

Класс степени защиты
IP65

ТЕХНИЧЕСКИЕ ПАРАМЕТРЫ

Модель: AA-09

Тип панели
Многоабонентская

Температурный режим
-40 - +65 °C

Экран
4,3 дюйма LCD

Потребление питания
5,5 Вт, в режиме ожидания - 2,5 Вт

Камера
1/3", регулировка направления камеры

Питание
+ 12 В

Угол обзора
По горизонтали 80°; по вертикали 64°

Корпус
Металлический

Разрешение камеры
1.3 Мп

Цветовые решения
Шампань + черный

Выходное видео
720p (1280x720), H.264 Main Profile,
BaseLine Profile

Размеры под установку
205x328x48 мм

Ночная подсветка
6 светодиодов

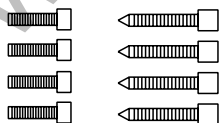
Размер самой панели
195x320x40 мм

Минимальная освещенность
0,01 Люкс

Тип установки
Врезная

Класс степени защиты
IP65

КОМПЛЕКТАЦИЯ

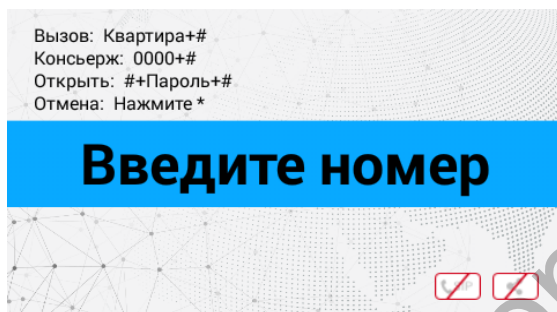


Винты под
шестигранник

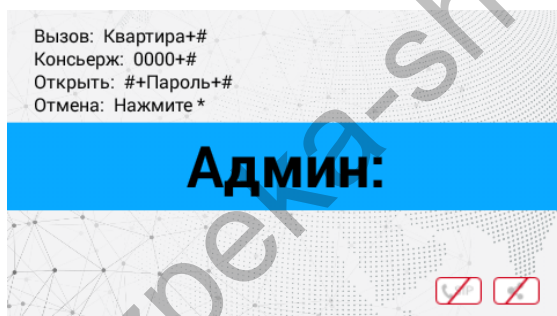
Шестигранный
ключ

НАСТРОЙКА ЧЕРЕЗ ГРАФИЧЕСКИЙ ИНТЕРФЕЙС

В режиме ожидания на экране отображается следующая информация:

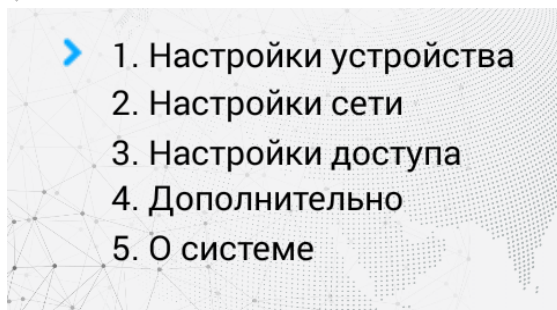


Для входа в системные настройки необходимо нажать кнопку «#» два раза:



Введите 6 цифр пароля для входа в настройки вызывной панели (пароль по умолчанию: **123456**) и нажмите «#».

Кнопка «2» перемещает курсор вверх, кнопка «8» перемещает курсор вниз. Для подтверждения значений нажимайте кнопку «#», а кнопку «*» для возврата назад.

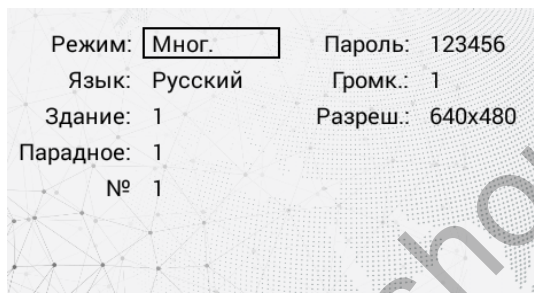


НАСТРОЙКА ЧЕРЕЗ ГРАФИЧЕСКИЙ ИНТЕРФЕЙС

Меню вызывной панели содержит следующие пункты:

1. Настройки устройства

Нажмите кнопку «#» для перехода в следующий интерфейс из основного меню:



Режим: Выбор режима работы панели.

При выборе режима «Глоб.», для вызова нужного монитора нужно ввести 4 цифры номера здания, 2 цифры номера парадного, 2 цифры номера этажа и 2 цифры номера квартиры.

При выборе режима «Мног», для вызова нужного монитора достаточно ввести 2 цифры номера этажа и 2 цифры номера квартиры.

Индивидуальный режим работы для этих панелей выбирать не рекомендуется. Он используется только для индивидуальных панелей.

Язык: Выбор языка интерфейса.

Здание: Номер здания.

Парадное: Номер парадного.

№: Порядковый номер вызывной панели.

Пароль: Системный пароль для входа в настройки и WEB-интерфейс.

Громкость: Громкость динамика вызывной панели.

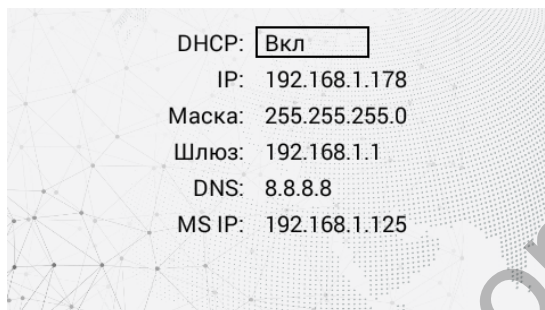
Разреш.: Выбор разрешения потока камеры вызывной панели.

Номер здания и парадного должны соответствовать значениям того внутреннего монитора, на который будет поступать входящий вызов от данной вызывной панели. Если у вас несколько вызывных панелей, которые имеют один логический адрес, тогда в поле «№» укажите значение 2, 3, 4, 5 и т.д., до 9. Если логическая адресация вызывной панели соответствует адресации монитора, а IP адреса устройств находятся в одном сегменте сети - устройства найдут друг друга и вызов будет проходить корректно.

НАСТРОЙКА ЧЕРЕЗ ГРАФИЧЕСКИЙ ИНТЕРФЕЙС

2. Настройки сети

Нажмите кнопку «#» для перехода в следующий интерфейс из основного меню:



В этой вкладке устанавливаются основные сетевые параметры: IP-адрес, маска подсети, основной шлюз, DNS и адрес ПК или сервера, на котором установлено ПО Management Software.

3. Настройки доступа

Нажмите кнопку «#» для перехода в следующий интерфейс из основного меню:



Время открытия: Время, на которое будут замкнуты или разомкнуты контакты реле панели.

Задержка открытия: Время, по истечении которого, произойдет замыкание или размыкание контактов реле панели (задержка до открытия).

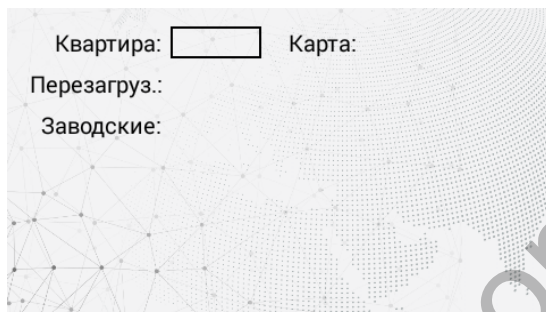
Лифт: Номер этажа, на котором установлена панель (при использовании модуля управления лифтом EVRC-16, опционально).

Пароль: Пароль для открытия замка при помощи введения кода открытия на клавиатуре панели. Для перехода в режим ввода пароля необходимо нажать клавишу «#», ввести пароль и повторно нажать «#».

НАСТРОЙКА ЧЕРЕЗ ГРАФИЧЕСКИЙ ИНТЕРФЕЙС

4. Дополнительные настройки

Нажмите кнопку «#» для перехода в следующий интерфейс из основного меню:



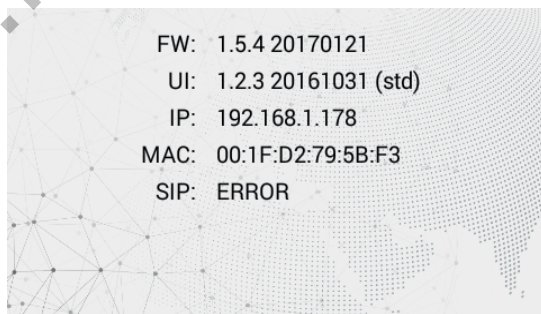
Квартира: Номер квартиры, к которой необходимо привязать карту доступа. Введите нужный номер и поднесите карту к области считывателя. Панель издаст соответствующий звуковой сигнал, подтверждающий то, что карта зарегистрирована и на дисплее в поле «Карта» отобразится номер карты.

Перезагруз: Перезагрузка вызывной панели. Введите цифру «1» и нажмите клавишу «#» для перезагрузки вызывной панели.

Заводские: Сброс настроек панели к заводским установкам. Введите цифру «1» и нажмите клавишу «#» для сброса настроек вызывной панели. Обратите внимание, что из памяти панели при сбросе будут удалены все карты.

5. Версия

Нажмите кнопку «#» для перехода в следующий интерфейс из основного меню:

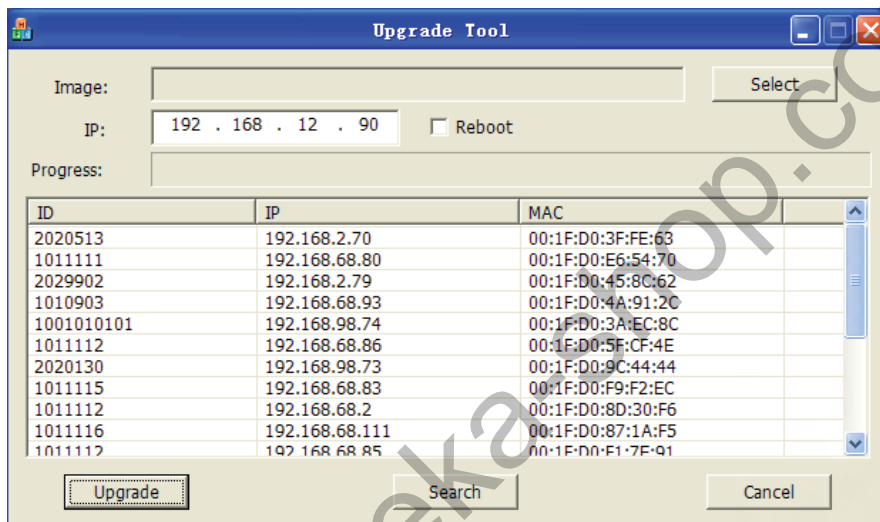


В этом окне отображается текущее состояние SIP подключения и текущая версия прошивки.

НАСТРОЙКА ЧЕРЕЗ WEB-ИНТЕРФЕЙС

Поиск IP-адреса вызывной панели:

После того, как Вы подключили вызывную панель в одну локальную сеть с Вашим ПК, запустите программу «Upgrade Tool» для определения IP-адреса вызывной панели:



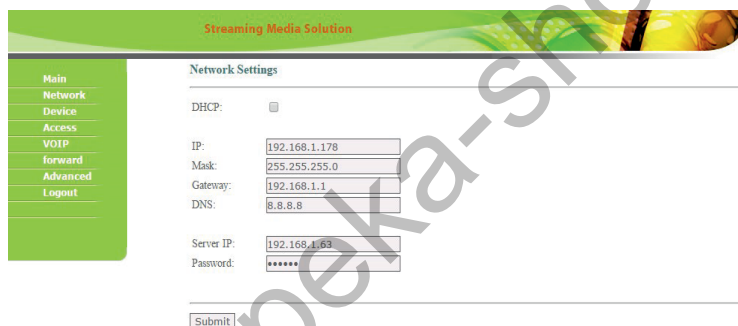
Нажмите кнопку «Search» и в окне программы отобразятся IP-адреса устройств BAS-IP, которые подключены к локальной сети.

НАСТРОЙКА ЧЕРЕЗ WEB-ИНТЕРФЕЙС

Для конфигурирования вызывной панели удаленно через WEB-интерфейс, необходимо подключиться к ней интернет-браузером на ПК. Панель должна быть подключена в том же сегменте сети, что и ПК, с которого планируется производить настройку панели. В адресной строке браузера необходимо ввести IP-адрес вызывной панели, после чего появится окно ввода имени пользователя и пароля. Имя пользователя для входа в настройки: **admin**. Пароль необходимый для ввода, соответствует паролю для доступа к настройкам вызывной панели и является паролем инсталлятора (пароль по умолчанию: **123456**).

1. Настройки сети:

Выберите пункт «Сеть» (Network) для доступа к конфигурации сетевых настроек:



The screenshot shows the 'Network Settings' page. On the left is a green sidebar menu with options: Main, Network, Device, Access, VOIP, forward, Advanced, and Logout. The 'Network' option is selected. The main content area is titled 'Network Settings' and contains the following fields:

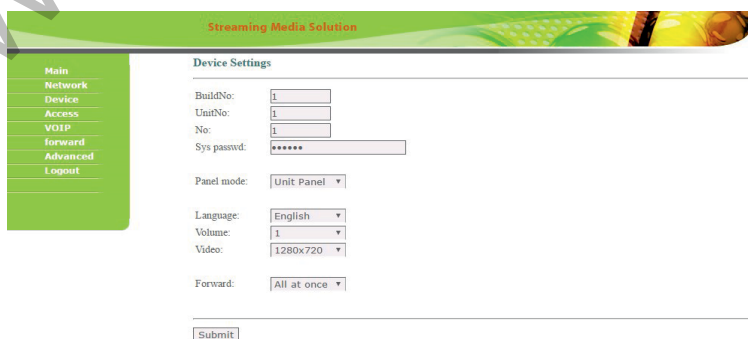
- DHCP:
- IP:
- Mask:
- Gateway:
- DNS:
- Server IP:
- Password:

At the bottom of the form is a 'Submit' button.

В этой вкладке устанавливаются основные сетевые параметры: IP-адрес, маска подсети, основной шлюз, DNS, адрес ПК или сервера, на котором установлено ПО Management Software и адрес NTP сервера.

2. Настройки устройства:

Выберите пункт «Устройство» (Device) для доступа к конфигурации логического адреса, режима работы и мелодии вызова:



The screenshot shows the 'Device Settings' page. On the left is a green sidebar menu with options: Main, Network, Device, Access, VOIP, forward, Advanced, and Logout. The 'Device' option is selected. The main content area is titled 'Device Settings' and contains the following fields:

- BuildNo:
- UnitNo:
- No:
- Sys passwd:
- Panel mode:
- Language:
- Volume:
- Video:
- Forward:

At the bottom of the form is a 'Submit' button.

НАСТРОЙКА ЧЕРЕЗ WEB-ИНТЕРФЕЙС

Здание: Номер здания.

Парадное: Номер парадного.

№: Порядковый номер вызывной панели.

Если у вас несколько вызывных панелей, которые имеют один логический адрес, тогда в поле «№» укажите значение 2, 3, 4, 5 и т.д., до 9.

Пароль: Системный пароль для входа в настройки и WEB-интерфейс.

Режим работы:

При выборе режима «Глоб.», для набора нужного монитора нужно ввести 4 цифры номера здания, 2 цифры номера парадного, 2 цифры номера этажа и 2 цифры номера квартиры.

При выборе режима «Мног», для набора нужного монитора достаточно ввести 2 цифры номера этажа и 2 цифры номера квартиры.

Индивидуальный режим работы для этих панелей выбирать не рекомендуется. Он используется только для индивидуальных панелей.

Язык: Текущий язык системы.

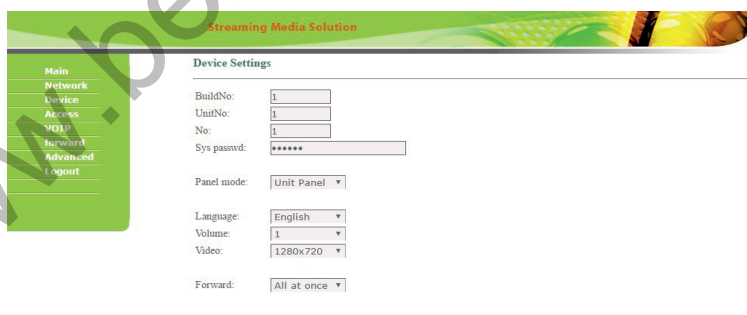
Громкость: Громкость динамика вызывной панели.

Разреш.: Выбор разрешения потока камеры вызывной панели.

Forward: Выбор режима переадресации исходящих вызовов, согласно таблице переадресации во вкладке «Forward» (All at once - вызов производится на все номера одновременно, One by one - вызов производится на номера по очереди с задержкой в 20 секунд).

3. Настройки доступа

Выберите пункт «Доступ» (Access) для доступа к интерфейсу добавления карт и дополнительных настроек.



Device Settings	
BuildNo:	<input type="text" value="1"/>
UnitNo:	<input type="text" value="1"/>
No:	<input type="text" value="1"/>
Sys passwd:	<input type="password" value="*****"/>
Panel mode:	<input type="text" value="Unit Panel"/>
Language:	<input type="text" value="English"/>
Volume:	<input type="text" value="1"/>
Video:	<input type="text" value="1280x720"/>
Forward:	<input type="text" value="All at once"/>

Время открытия: Время, на которое будут замкнуты или разомкнуты контакты реле панели.

Задержка открытия: Время, по истечении которого произойдет замыкание или размыкание контактов реле панели (задержка до открытия).

НАСТРОЙКА ЧЕРЕЗ WEB-ИНТЕРФЕЙС

Лифт: Номер этажа, на котором установлена панель (при использовании модуля управления лифтом EVRC-16, опционально).

Мастер - карта: Номер мастер - карты.

Security ON/OFF: Отключение сигнализации на внутреннем мониторе при поднесении карты.

Пароль: Пароль для открытия замка при помощи введения кода открытия на клавиатуре панели.

3.1. Регистрация бесконтактных карт через WEB-интерфейс:


Введите в поле «Мастер - карта» цифру 0 и нажмите кнопку «Применить».

Далее поднесите необходимую для регистрации мастер - карту к области считывателя панели – прозвучит сигнал «БИП», который означает, что мастер - карта успешно зарегистрирована. После этого к области считывателя панели подносите по очереди карты пользователей. После каждой карты пользователя будет звучать сигнал «БИП», который означает успешную регистрацию поднесенной карты.

Время между добавлением карт не должно превышать 10 секунд.

4. Настройки SIP:

Выберите пункт «VOIP» для перехода к настройкам SIP аккаунта:



The screenshot shows the 'SIP Settings' page of the 'Streaming Media Solution' web interface. On the left is a green navigation menu with options: Main, Network, Device, Access, VOIP, forward, Advanced, and Logout. The 'VOIP' option is highlighted. The main content area is titled 'SIP Settings' and contains the following fields:

- SIP enable:
- Proxy:
- Realm:
- Outbound:
- STUN IP:
- STUN Port:
- Bitrate:
- H.264:
- User:
- Password:
- Timeout:
- Ringing:

At the bottom of the form is a 'Submit' button.

Прокси: Адрес прокси-сервера, который может быть представлен как IP адресом, так и доменным именем. Например, строка будет выглядеть так: sip:sip.linphone.org.

Сервер: Адрес SIP-сервера.

Outbound: Адрес outbound-сервера.

НАСТРОЙКА ЧЕРЕЗ WEB-ИНТЕРФЕЙС

Stun IP: Адрес сервера STUN. Указывается, если данная вызывная панель установлена после NAT, например, после маршрутизатора.

Stun Port: Порт сервера STUN.

Логин: Имя аккаунта, зачастую, совпадает с SIP-номером.

Пароль: Пароль от SIP-номера.

Битрейт: Степень сжатия видеопотока.

H.264: Используемый профиль кодека H.264.

Таймаут: Длительность разговора при исходящем вызове.

Вызов: Длительность разговора при входящем вызове.

5. Настройки переадресации:

Выберите пункт «Переадресация» (Forward) для перехода в следующий интерфейс:

RoomNo:	Account:	RoomNo:	Account:	RoomNo:	Account:
1	sip:101@192.168.1.186				

Данный раздел используется для подмены номеров средствами панели при вызовах, поступающих на внутренние мониторы, когда монитора нет или он отключен, либо на любой заданный SIP-номер.

1. В поле «Квартира» введите номер квартиры, при вызове которой будет происходить переадресация (номер этажа + номер квартиры). Например, если этаж = 1 и квартира = 1, то в поле необходимо ввести 0101.
2. В поле «SIP-адрес» введите необходимый SIP-номер, на который будет приходить вызов с вызывной панели при наборе соответствующей квартиры.
3. Кнопка «Применить» добавляет значения в таблицу.
4. Для удаления записи из таблицы 2 раза кликните на номер в таблице (его значения появятся в полях «Квартира» и «SIP-адрес»), установите галочку в чекбоксе «Удалить» и нажмите кнопку подтверждения.

Начиная с 2015 года в ПО вызывных панелей добавлена функциональность P2P SIP вызовов, что позволяет выполнять вызовы на SIP-клиенты находящиеся в локальной сети без SIP ATC.

Для того, чтобы вызывная панель могла выполнять вызов на SIP-клиент по P2P, необходимо в поле «Room» ввести номер квартиры (этаж + квартира), при вызове которой будет происходить переадресация, а в поле «Account» - номер вида «sip:101@192.168.1.223», где 101 - желаемый для отображения

НАСТРОЙКА ЧЕРЕЗ WEB-ИНТЕРФЕЙС

у вызываемого номер, 192.168.1.223 - IP-адрес вызываемого SIP клиента (в случае использования софтбокса - IP-адрес устройства, на котором установлен софтбокс). Вызываемое устройство должно иметь статический IP-адрес в сети.

6. Расширенные настройки:

Выберите пункт «Расширенные настройки» (Advanced) для перехода в следующий интерфейс:

The screenshot shows the 'Advanced Settings' page. On the left is a green sidebar with a menu: Main, Network, Device, Access, VOIP, forward, Advanced (selected), Logout. The main area is titled 'Advanced Settings' and contains the following fields:

- Advertising:
- Uri:
- Timeout(min):
- Quick Call:
- Uri:
- Voice GW:
- Uri:
- Speed Dial:
- ONU Pass:
- RTSP Feed:
- Uri:

Advertising: Режим показа рекламы (HTTP-страницы) в режиме ожидания (функция актуальна только для панелей с цветным дисплеем).

Uri: URL отображаемой HTTP-страницы.

Timeout: Отсрочка показа рекламы (10 - 60 минут).

Quick Call: Вызов заданного SIP-номера по нажатию кнопки вызова консьержа на клавиатуре панели. Если эта функция выключена, то вызов консьержа будет производиться по внутреннему протоколу.

Voice GW: Использование дополнительного голосового шлюза.

Uri: URL голосового шлюза.

Speed Dial: Режим быстрого набора. Набор осуществляется по нажатию какой-либо одной клавиши на клавиатуре вызывной панели (без подтверждения нажатием клавиши «#»), согласно правил во вкладке «Forward».

RTSP Feed: Функция просмотра дополнительных IP-камер во время вызова (до 4 потоков). Функция доступна для мониторов v4 и любых других SIP устройств с клавиатурой. Во время вызова возможно переключаться между потоками нажатием клавиш от 1 до 5. Клавиша «1» соответствует потоку камеры вызывной панели, клавиши от «2» до «5» - дополнительно добавленным потокам (передача осуществляется посредством DTMF RFC2833 и SIP INFO).

Uri: Адрес RTSP-потока, отображаемого при вызове.

СХЕМА ПОДКЛЮЧЕНИЯ

Схема подключения электромеханического замка через блок бесперебойного питания UPS-DP

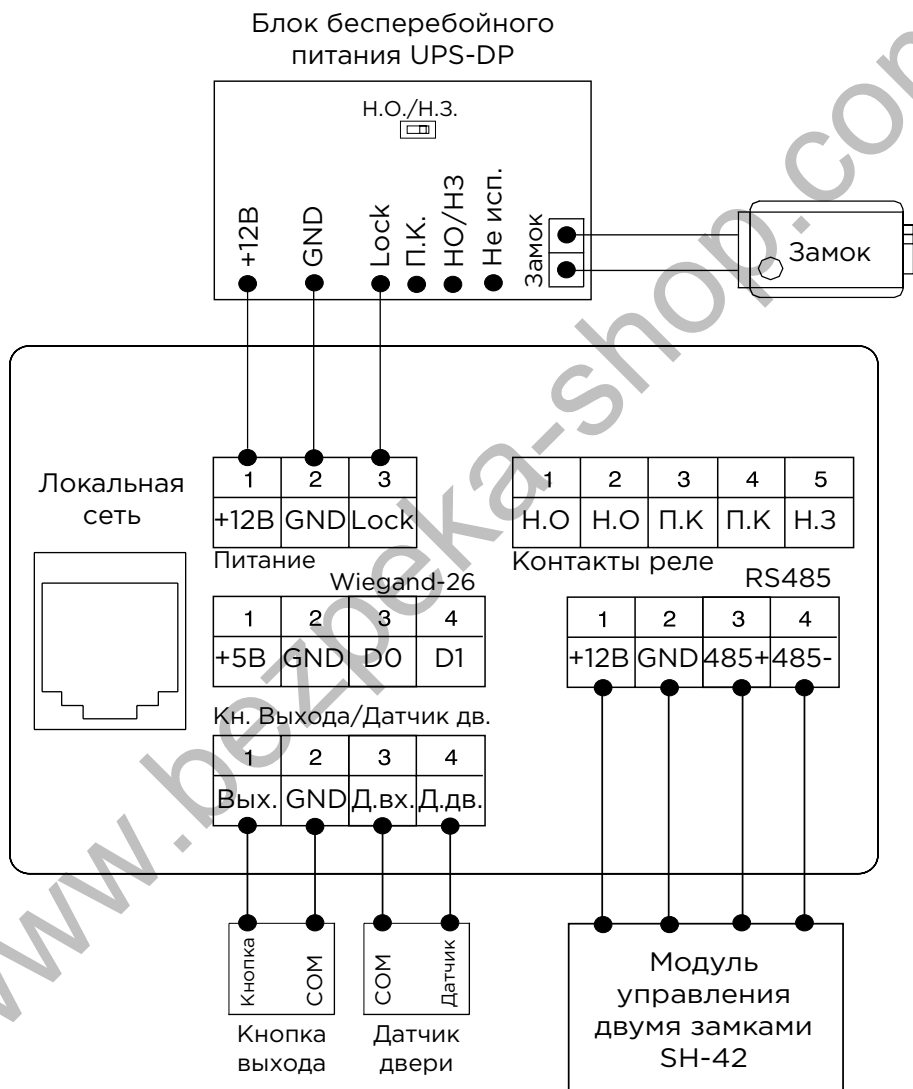


СХЕМА ПОДКЛЮЧЕНИЯ

Схема подключения электромеханического замка через внешний блок питания

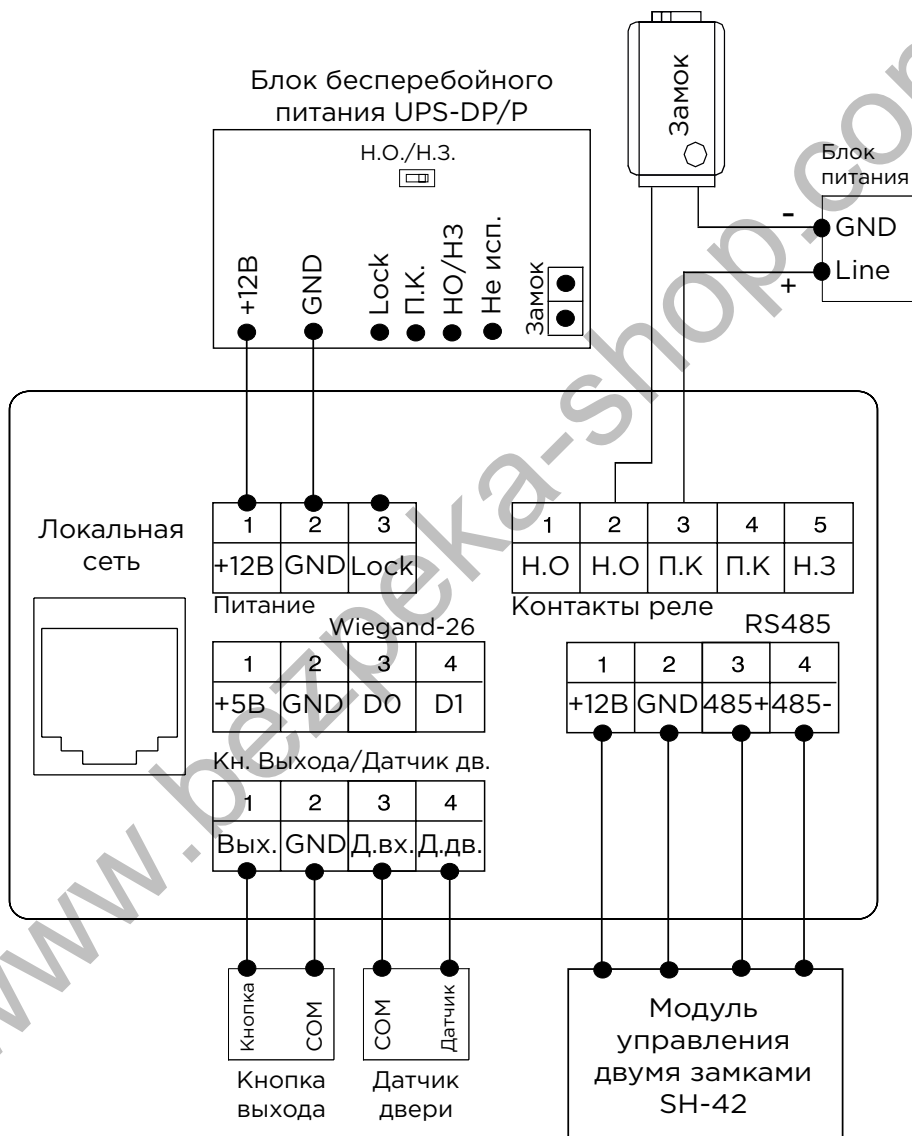


СХЕМА ПОДКЛЮЧЕНИЯ

Схема подключения электромагнитного замка через блок бесперебойного питания UPS-DP

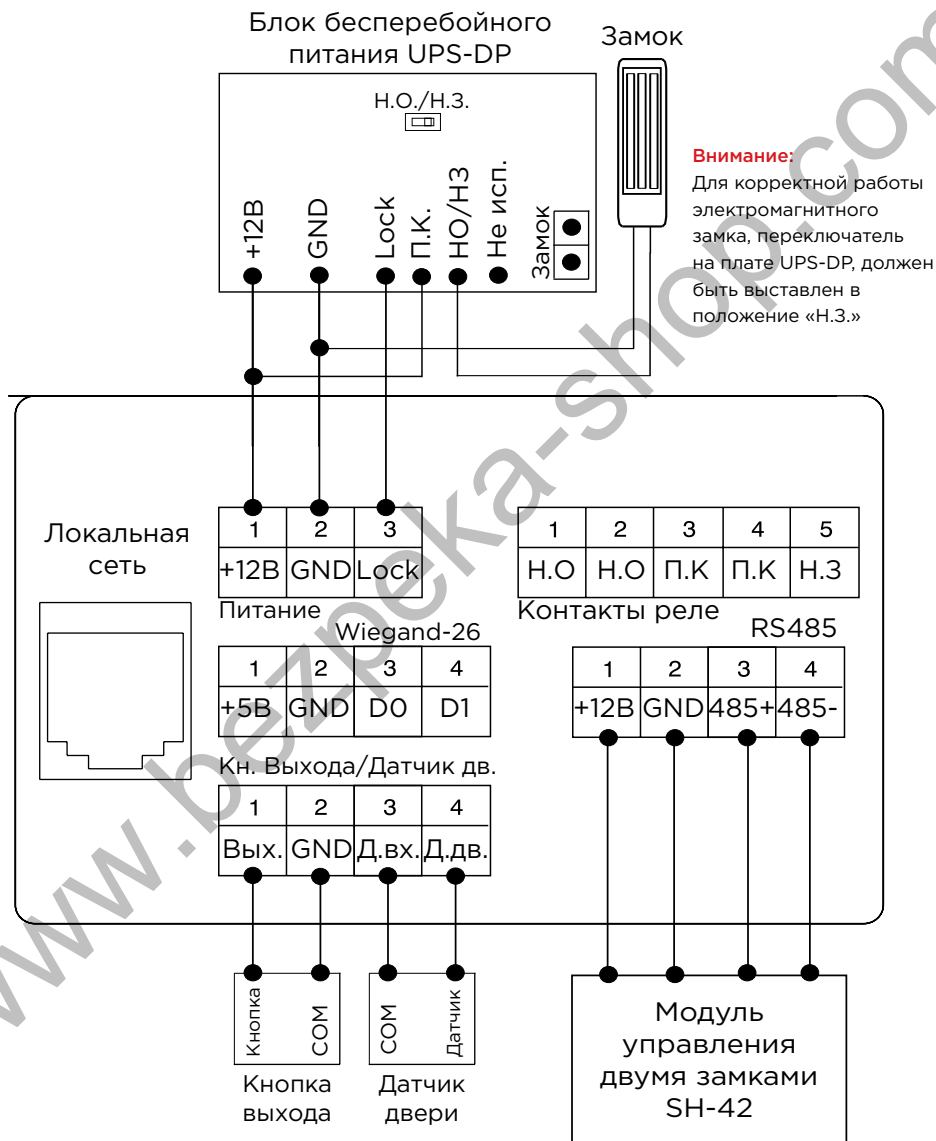
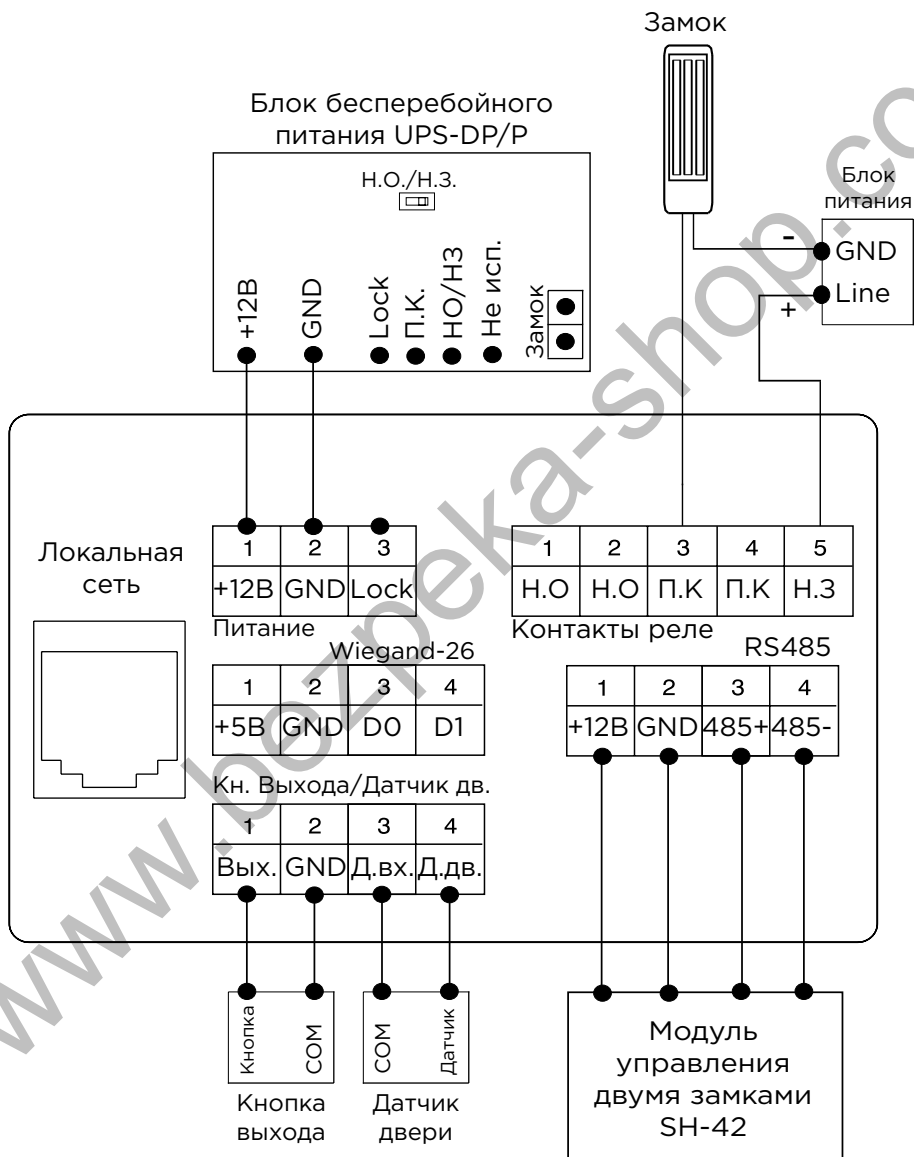


СХЕМА ПОДКЛЮЧЕНИЯ

Схема подключения электромагнитного замка через внешний блок питания



УСТАНОВКА

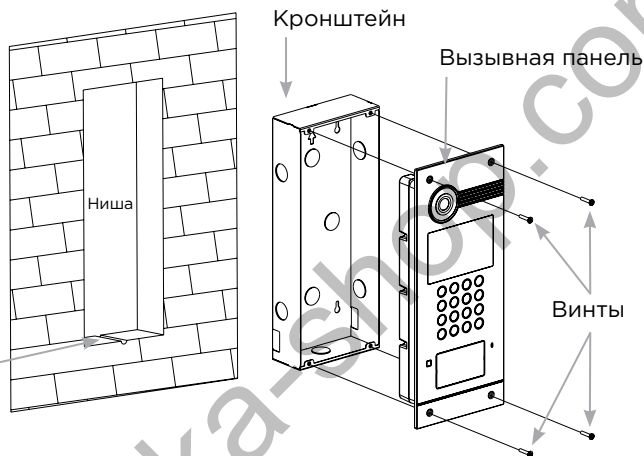
Модель: AA-07

Настенная установка

Габаритные размеры кронштейна (монтажной коробки) = 140 × 355 × 53 мм

Внимание:

Отверстие в нижней части кронштейна предназначено для слива попавшей воды, не закрывайте его специально. Также необходимо выполнить сливной желоб внизу ниши, который будет служить для отвода воды наружу.



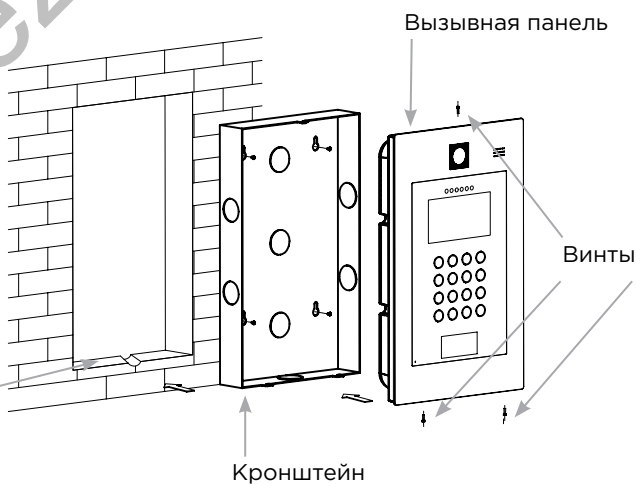
Модель: AA-09

Настенная установка

Габаритные размеры кронштейна (монтажной коробки) = 205 × 328 × 48 мм

Внимание:

Отверстие в нижней части кронштейна предназначено для слива попавшей воды, не закрывайте его специально. Также необходимо выполнить сливной желоб внизу ниши, который будет служить для отвода воды наружу.



ПРИМЕЧАНИЯ

Техническое обслуживание устройств:

1. Держите устройство в чистоте, а для его очистки от пыли используйте мягкую сухую ткань.
2. Во время очистки устройства, пожалуйста, отключите питание.
3. Если устройство сильно загрязнено, и не может быть очищено сухой тканью, пожалуйста, воспользуйтесь мягкой салфеткой, смоченной в разбавленном моющем средстве, а затем протрите его тканью насухо.
4. Для очистки не используйте бензин, растворители, ацетон или органические растворы. Они могут привести к повреждению корпуса и изменению цвета устройства.

Обратите внимание на следующее:

1. Внимательно ознакомьтесь с данной инструкцией. Обязательно сохраните ее для дальнейшего использования.
2. Используйте только источник питания рекомендуемый производителем, а также удостоверьтесь, что Ваша сеть электропитания соответствует перечисленным техническим параметрам, предназначенным для рекомендуемого источника питания. Если Вы не уверены - проконсультируйтесь с Вашим продавцом или с местной электроэнергетической компанией.
3. Не допускайте сильных ударов и падения устройства. Если устройство или один из его компонентов получили повреждения, немедленно обратитесь в авторизованный сервисный центр.
4. Устройство должно быть надежно установлено и закреплено. Не допускается эксплуатация в агрессивных средах. Место установки должно быть выбрано вдали от электромагнитных полей и других паразитных излучений.
5. Не допускайте использования химических веществ при очистке поверхности. Применяйте только мягкую, чистую и сухую ткань.
6. Не устанавливайте и не эксплуатируйте устройство совместно с оборудованием которое не рекомендовано производителем, и не сертифицировано согласно действующим местным нормам.
7. Не производите модификации и любые изменения в программной или аппаратной части устройства. Это противоречит политике производителя, автоматически отменяет действие гарантийного и сервисного обслуживания, а также во многих странах является действием нарушающим закон и преследуется административно или уголовно.
8. Не разбирайте самостоятельно устройство. В случае необходимости ремонта, пожалуйста, свяжитесь с продавцом или авторизованным сервисным центром.

Условия гарантии

1. В гарантийном талоне должно быть указано наименование модели, серийный номер, дата продажи, ФИО продавца, печать торговой организации и подпись покупателя.
2. Доставка в гарантийный ремонт осуществляется самим покупателем.
3. Гарантийный ремонт производится только в течение гарантийного срока указанного в данном гарантийном талоне.
4. Сервисный центр обязуется сделать все возможное, для проведения ремонта гарантийного изделия, в срок до 24-х рабочих дней. Срок, затраченный на восстановление работоспособности изделия, добавляется к установленному гарантийному сроку.

Нарушение условий гарантии

1. Настоящая гарантия недействительна, если будет изменен, стерт, удален или будет неразборчив типовой или серийный номер на изделии.
2. Гарантия не действительна, в случае проведения любых адаптаций и изменений с целью усовершенствования или расширения обычной сферы применения изделия, указанной в руководстве по эксплуатации.
3. Гарантия теряет силу при использовании изделия не по назначению или не в соответствии с руководством по эксплуатации и обслуживанию.
4. Гарантия теряет силу при случайном или намеренном попадании инородных предметов, веществ, жидкостей, паров, агрессивных газов, насекомых во внутренние либо на внешние части изделия.
5. Гарантия теряет силу при неправильном соединении изделия с другими системами, или неправильном монтаже и установке.
6. Гарантия не распространяется на полученные дефекты и повреждения любой системы, в которую изделие было внедрено или совместно с которой использовалось.
7. Гарантия не действительна при наличии на изделии механических повреждений, сколов, вмятин, трещин, следов вскрытия и т.д.
8. Гарантия не распространяется на изделие, при наличии повреждений, вызванных несоответствием Государственным стандартам параметров питающих, телекоммуникационных, кабельных сетей и других подобных внешних факторов.
9. Настоящая гарантия не распространяется на изделие, получившее внутренние или внешние повреждения вследствие внешних факторов, таких как: стихийные бедствия, пожары, наводнения, молнии, грозы, колебания напряжений и иных причин, находящихся вне контроля производителя.
10. Гарантия утрачивает свою силу и становится не действительна при попытке ремонта, произведенного не уполномоченными на то сервисными центрами или другими лицами и организациями, не имеющими юридических полномочий производить ремонт, данных изделий.
11. Действие гарантии не распространяется на аксессуары (аккумуляторы, внешние блоки питания, соединительные шнуры), а так же детали и части изделия, вышедшие из строя в результате естественного износа.

Гарантийный талон № _____

Наименование модели _____

Серийный номер _____

ФИО продавца _____

С нижеприведенными условиями гарантии ознакомлен, проверка работоспособности произведена в моем присутствии:

Подпись покупателя:

Гарантийный срок эксплуатации изделия – 24 (двадцать четыре) месяца со дня продажи.

- Транспортировка изделия должна производиться в оригинальной или поставляемой продавцом упаковке.
- Изделие принимается в гарантийный ремонт только с правильно заполненным гарантийным талоном, и наличием неповрежденных пломб или наклеек.
- Изделие принимается на экспертизу, в соответствии с предусмотренными законом случаями, только в оригинальной упаковке, полной комплектации, отвечающем новому оборудованию товарном виде, и наличию всех соответствующих правильно заполненных документов.
- Настоящая гарантия является дополнением к конституционным и иным правам потребителей и ни в коей мере не ограничивает их.устройства.