

НАЗНАЧЕНИЕ

Блок реле М-01 состоит из распаянного на плату реле, предназначен для обеспечения работы систем контроля доступа, проводных и беспроводных автономных сигнализаций, устройств управления бытовой техникой, нагревателями и прочим. Принцип действия аналогичен работе обычного реле. При подаче управляющего напряжения 12В, вывод «1» замыкается с выводом «4», а вывод «5» отключается от вывода «1». Если управляющее напряжение не подано, то «5» нормально замкнут с «1».

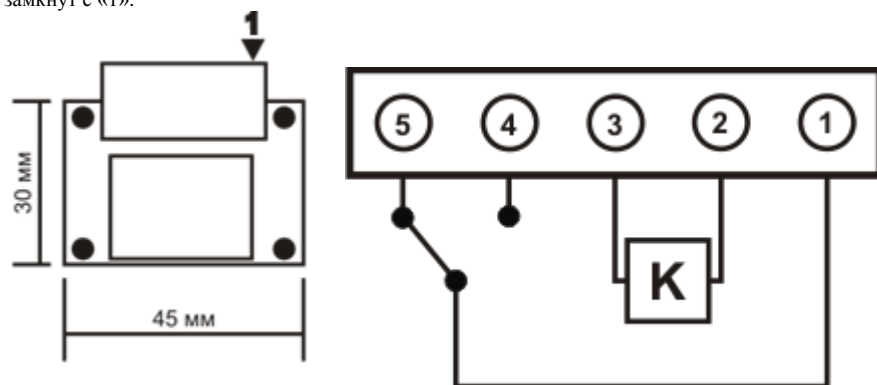


Рис.1 Схема подключения и габаритные размеры М-01

ТЕХНИЧЕСКИЕ ПАРАМЕТРЫ

№ п/п	Название параметра	Ед. Из.	Значение
1	Управляющее напряжение	В	12
2	Максимальный управляющий ток	мА	30
3	Максимальный постоянный ток в нагрузке	А	10
4	Диапазон напряжения питания нагрузки	В	2..250
5	Рабочая температура, °С	°С	-20..+70
9	Габариты, (ШxВxД)	мм	25x37x20
10	Тип разъема	-	разрывной
11	Вес устройства	гр	35

ВНИМАНИЕ! Некоторые узлы блока питания находятся под высоким напряжением. Поэтому во избежание поражения электрическим током, при проведении монтажных работ напряжение промышленной сети должно быть отключено от блока.

ГАРАНТИЯ И СЕРВИС

Фирма - изготовитель несет гарантийные обязательства по данному изделию в течение 12 месяцев со дня покупки. Гарантийное обслуживание осуществляется только по предъявлению данного паспорта с заполненными графами (дата производства изделия, дата продажи изделия, реквизиты фирмы - продавца). Гарантия не осуществляется в следующих случаях: при наличии следов механического или электрического повреждения изделия; при наличии следов ремонта изделия; при незаполненном паспорте изделия; при нарушении правил эксплуатации изделия;

Серийный номер: _____ Дата продажи: _____



БЛОК РЕЛЕ М-01