



YLI ELECTRONIC



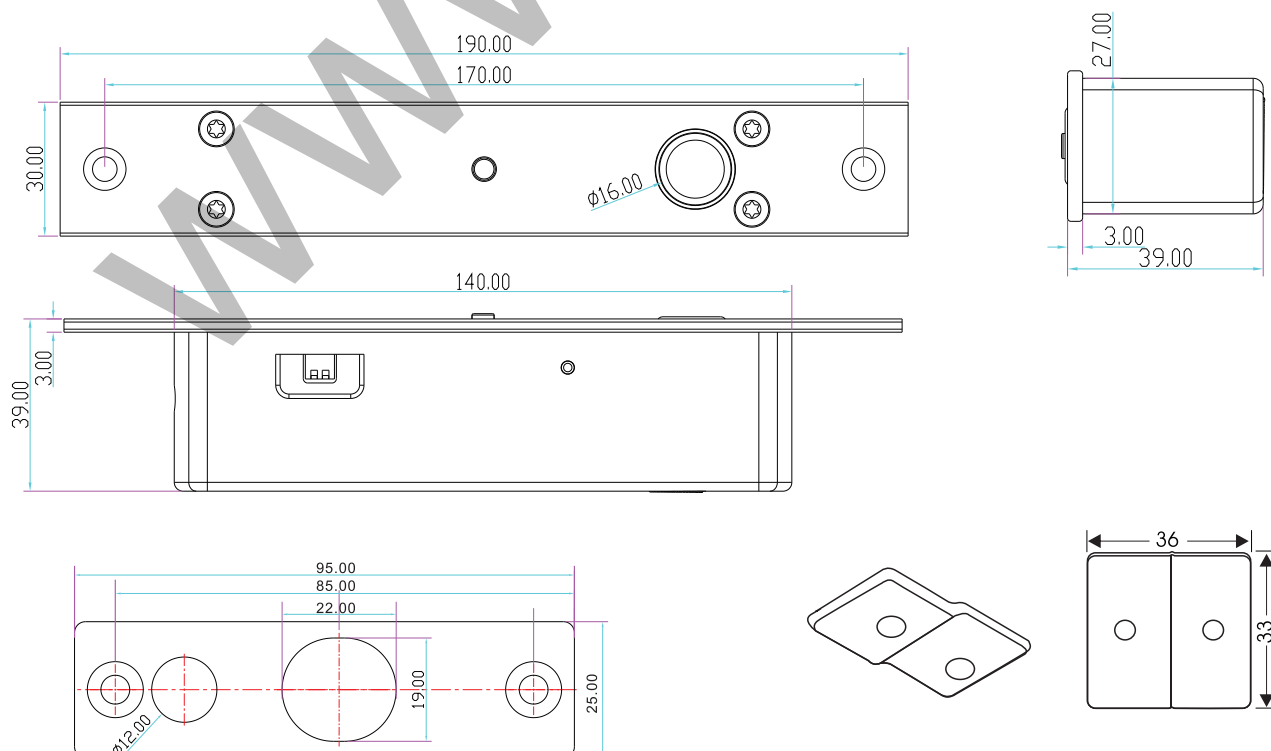
# Электроригельный замок

Модель: YB-200 (LED)

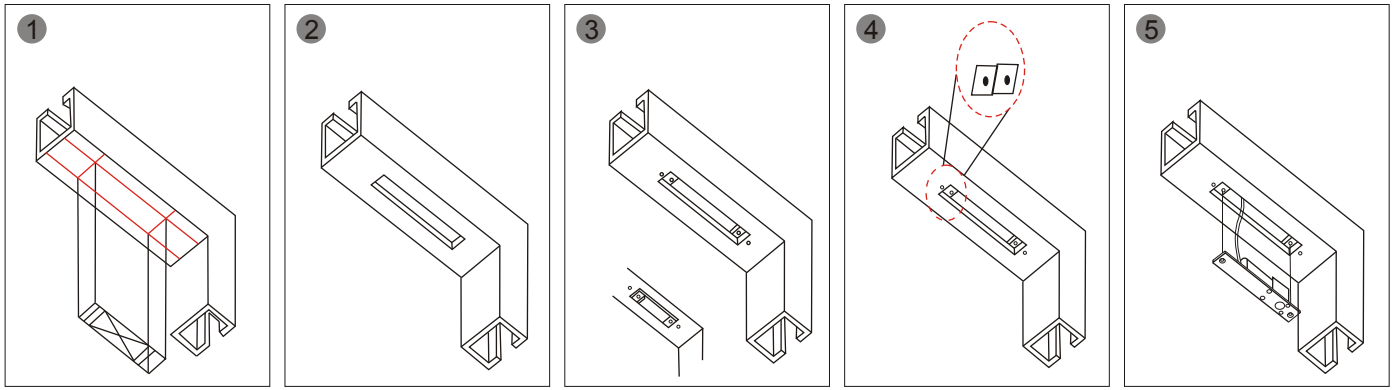
## Характеристики

Лицевая сторона	190Lx30Wx39H(мм)
Магнитн. планка	95Lx25Wx3H(мм)
Ригель	16(выдвижная часть)*13(диаметр)(мм)
Сила удержания	1000кг
Время задержки	0/3/6/9сек
Напряжение	12VDC
Потребление	Пуск 850мА, ожидание 150мА
Выходы	NO/COM
Индикация	Да
Материал	Высокопрочный алюминиевый сплав
Индукция	8мм
Подходит для	Деревянные, металлические, стеклянные, огнеупорные двери
Вес	0.6кг

## Размеры



## Установка



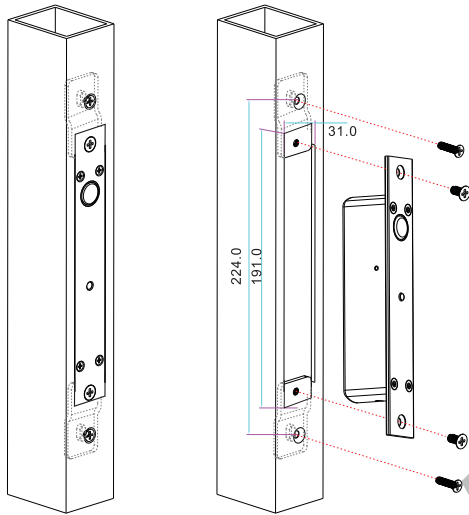
1 Разместите шаблон на дверной раме

2 Прорежьте отверстие

3 Установите монтажную планку для полых металлических каркасов

4 Подключите провода

5 Установите замок в дверной раме и протестируйте его



## Подключение

Красный: +12В

Черный: - (общий)

Белый: COM (магнитоконтактный датчик)

Зеленый: NO (магнитоконтактный датчик)

Оранжевый: OPEN (открывает замок, если соединить его с черным)

