

БЕЗПЕРЕБІЙНЕ ДЖЕРЕЛО ЖИВЛЕННЯ
МОДЕЛЬ: ВВGP-1210 PoE 100W

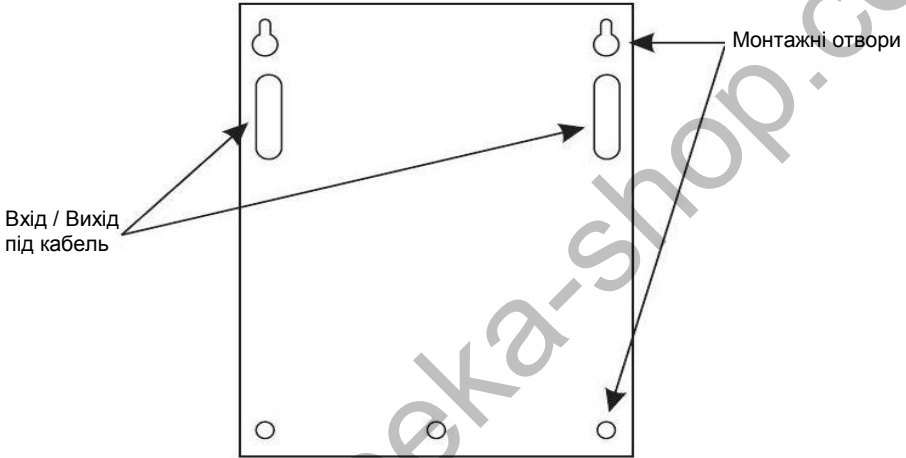


Інструкція з експлуатації

Перед використанням, уважно прочитайте інструкцію з експлуатації.

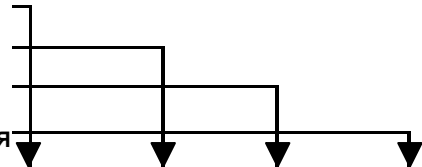
Установка

ДБЖ повинен бути встановлений міцно і надійно.



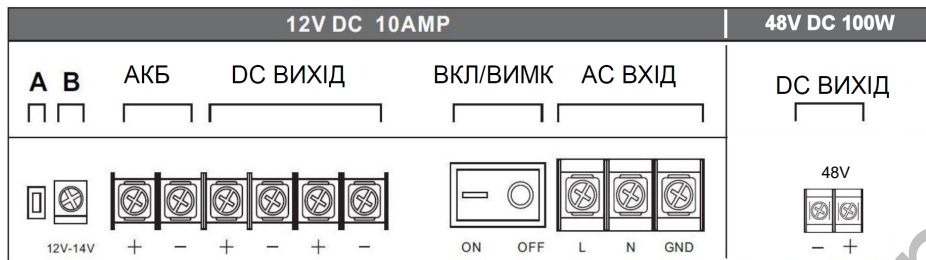
Індикація

- Red ● АС ЖИВЛЕННЯ
- Green ● DC ЖИВЛЕННЯ
- Amber ● ЗАРЯД
- Red ● НИЗЬКОВОЛЬТНИХ БАТАРЕЯ



СИТУАЦІЯ	ЧЕРВОНИЙ	ЗЕЛЕНИЙ	ЖОВТИЙ	ЧЕРВОНИЙ
аккумулятор заряджається	Вкл	Вкл	Мерехтіння	Вимк
аккумулятор заряджений	Вкл	Вкл	Вкл	Вимк
Немає АС, аккумулятор	Вимк	Вкл	Вкл	Вимк
Немає АС, немає аккумулятора	Вимк	Вимк	Вимк	Вимк
Немає АС, низький заряд аккумулятора	Вимк	Вкл	Вкл	Вкл

Підключення



A: ПЕРЕМИКАЧ АКУМУЛЯТОРА

Перемикач може бути використаний для активації акумулятора.

B: ЗМІНА ВИХІДНОЇ НАПРУГИ

Регулювання вихідної напруги між 13,8 до 14.0V можливо повністю зарядити і продовжити термін служби акумулятора.

Технічні характеристики

Живлення: AC 190-240V @ 50 / 60Hz

Вихідна напруга: DC 12-14V, DC 48-52V

Вихідна напруга - від акумуляторів в режимі оч кування: DC 10 -12.5V

DC/DC перетворювач: Вх.напруга: DC 12-14V, Вих.напруга DC 48-52V

Максимальний струм: 10A (без використання DC 48-52V)

Максимальне навантаження: 100Вт (при використанні DC 48-52V)

Максимальний струм заряду: 1.8A

Рекомендований акумулятор: 12V, 18-22Ah

Робоча температура: -20 ~ + 45

Вологість: до 90% без конденсації

Захист

- Захист від перенапруги
- Захист від короткого замикання
- Захист від перенавантаження по струму
- Захист заряду акумулятора
- Захист розряду акумулятора
- Самостійне відновлення

Примітка

- Перевірте, чи правильно підключено перед, використанням.
- ДБЖ повинен бути встановлений в контрольованому середовищі, переконайтеся, що джерело живлення добре провітрюється.
- ДБЖ є обов'язковим для заземлення.
- Неправильне зберігання та установка може пошкодити ізоляцію, скоротити термін служби компонентів і привести до несправності.



Зміст і технічні характеристики можуть бути змінені без попереднього повідомлення.