



YLI ELECTRONIC

# Гибкий переход

## Модель:DLK-402/402L



### Информация

Гибкий переход АВК-402 используется для защиты кабеля от повреждения и деформации.

### Характеристики

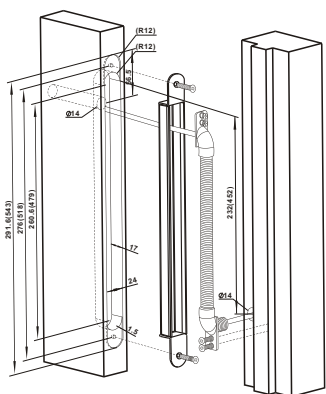
#### DLK-402

Размеры: 290Lx25Wx12H(mm)  
Используется для: защита кабеля от повреждения  
Материал: гофрированная труба  
Вес: 0.29kg

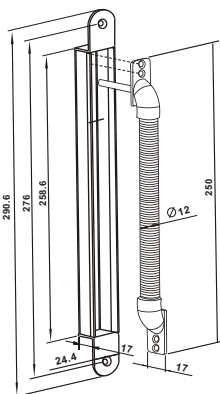
#### DLK-402L

Размеры: 543Lx24Wx17H(mm)  
Используется для: защита кабеля от повреждения  
Материал: гофрированная труба  
Вес: 0.53kg

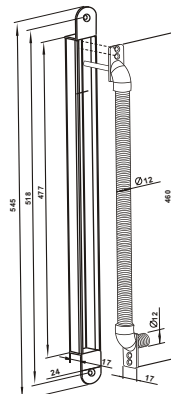
### Установка



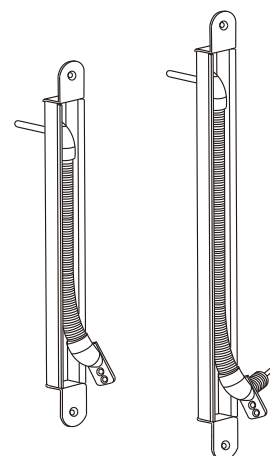
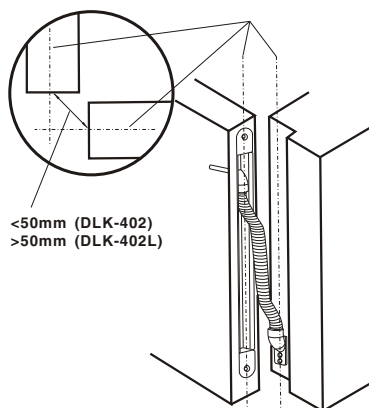
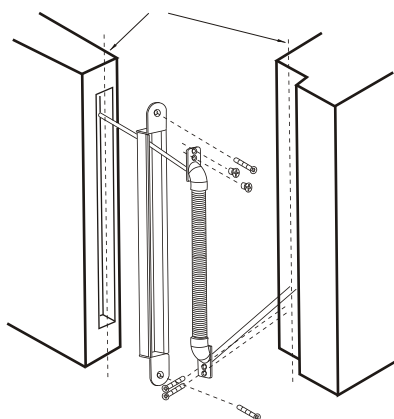
DLK-402/(DLK-402L)



DLK-402



DLK-402L



DLK-402,DLK-402L