



YLI ELECTRONIC

# Електромеханічна засувка

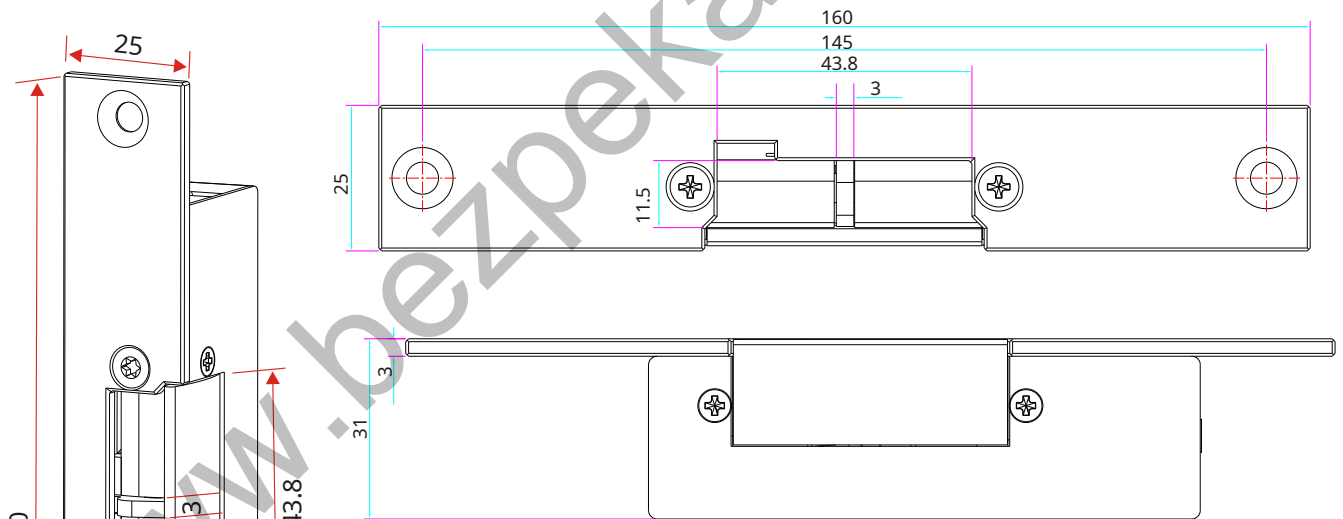
Модель:YS-131NO/NC



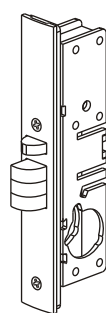
## Характеристики

Розміри	160 x 25 x 31 (мм)
Живлення	12 VDC
Струм	200 mA
Тип замка	(NO), (NC)
Підходить для	Дерев'яні двері, Металеві двері
Покриття	Гальванопокриття
Вага	0.4 кг

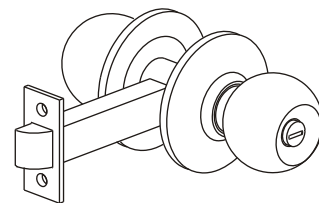
## Схема



### Опції механічного блокування



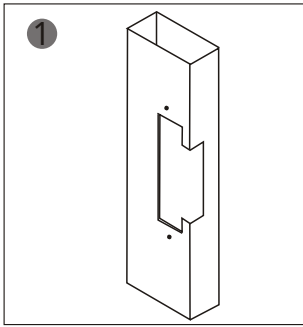
Механічне блокування



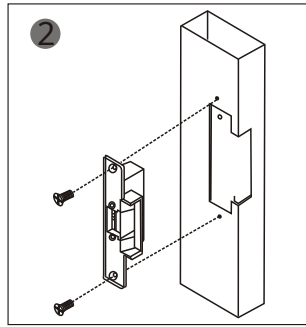
Ручка замок

**NO - нормально відкритий замок NC - нормально закритий замок**

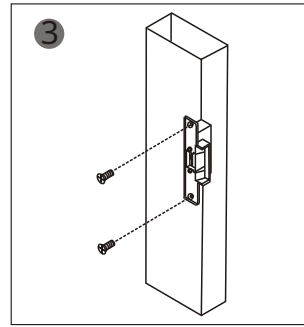
## Встановлення



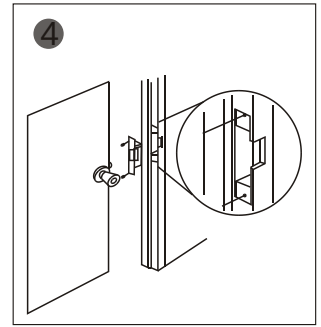
1  
Виріжте отвір



2  
Зберіть замок та підключіть живлення

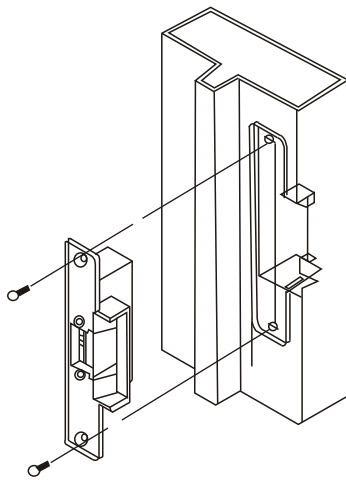


3  
Закріпіть замок

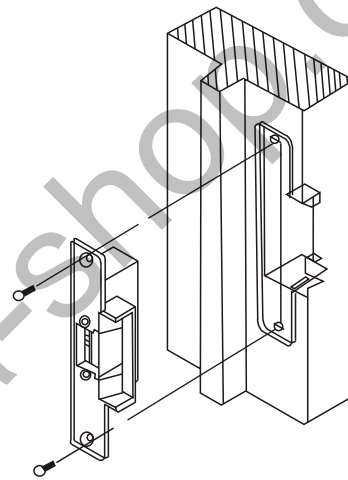


4  
Готово

## Підходить для



Металеві двері



Дерев'яні двері

## Підключення

