

# Посібник користувача SA40

Дата: липень 2021 року

Версія документа: 1.0

Дякуємо, що обрали наш продукт. Перед початком роботи уважно прочитайте інструкцію. Дотримуйтесь цих інструкцій, щоб переконатися, що виріб функціонує належним чином. Зображення, показані в цьому посібнику, призначені лише для ілюстрації.



Для отримання додаткової інформації відвідайте веб-сайт нашої компанії.

[www.zkteco.com](http://www.zkteco.com)

## 1 Схеми встановлення



У напрямку стрілок, показаних вище, відкрутіть гвинти та зніміть задню підвісну пластину з пристрою



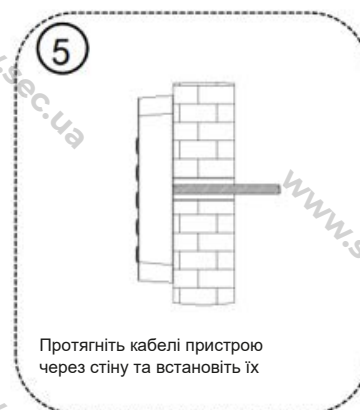
Помістіть бічну сторону задньої підвісної пластини отворами для гвинтів вниз. Сумістіть отвори для гвинтів на задній підвісній пластині з отворами, просвердленими на стіні, і закріпіть задню підвісну пластину на стіні за допомогою гвинтів



Розберіть та під'єднайте кабелі та встановіть пристрій на задню підвісну пластину



Використовуйте гвинти, вилучені на кроці 1, щоб закріпити пристрій на задній підвісній пластині



Протягніть кабелі пристрою через стіну та встановіть їх

## 2 УВАГА: Не підключайте дроти, коли живлення увімкнено!

Примітка:

① Цей пристрій підтримує нормально відкриті (NO) і нормально закриті (NC) замки, які можна під'єднати до різних клем для виконання різних функцій.

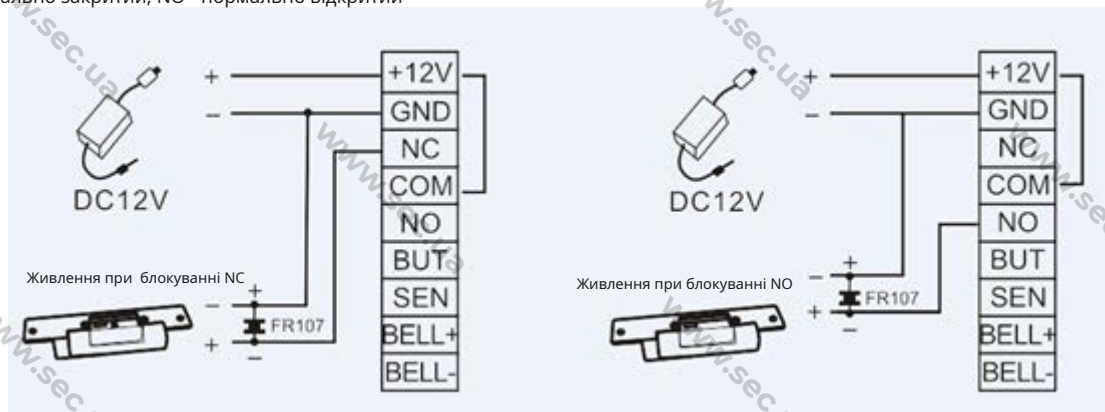
② У момент включення або вимкнення замка електрозамок створює самоіндуквану силу. Щоб запобігти впливу самоіндукваної сили на систему контролю доступу, необхідно паралельно до електрозамку підключити діод FR107 при підключенні системи контролю доступу. Діод FR107 надається в комплекті. Не змінюйте місцями його позитивний і негативний полюси.

③ Якщо між пристроєм та контролером необхідно підключити подовжувач, ми рекомендуємо використовувати неекранований мережевий кабель категорії 6 або вище; інакше на подовжувачі може статися падіння напруги, що призведе до нестабільного ефекту зчитування карти.

(1) Пристрій і замок мають спільне джерело живлення, як показано на малюнку 1-1:

Примітка:  $U_{\text{ЗАМОК}} = 12 \text{ В}$ ,  $I_{\text{ПРИСТРІЙ}} + I_{\text{ЗАМОК}}$ , а замок знаходиться закритим.

NC - нормально закритий, NO - нормально відкритий



Малюнок 1-1

(2) Пристрій і замок не мають спільного джерела живлення, як показано на малюнку 1-2:

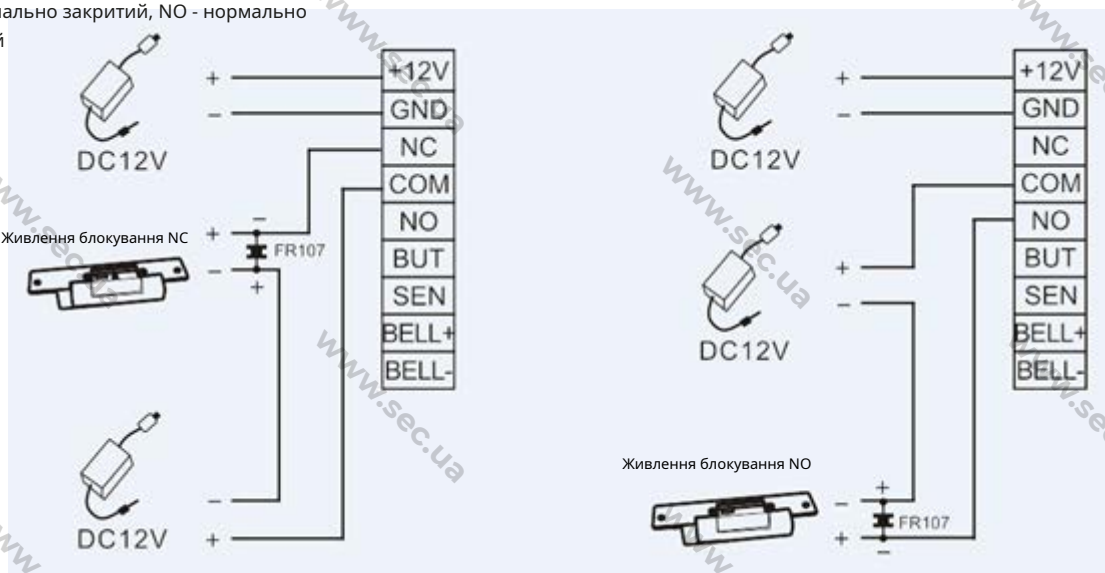
Примітка:

①  $U_{\text{ЗАМОК}} = 12 \text{ В}$ , а  $I < I_{\text{ПРИСТРІЙ}} + I_{\text{ЗАМОК}}$

② Або  $U_{\text{ЗАМОК}} \neq 12 \text{ В}$

③ Або замок знаходиться далеко від пристрою.

NC - нормально закритий, NO - нормально відкритий

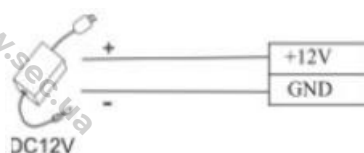


Малюнок 1-2

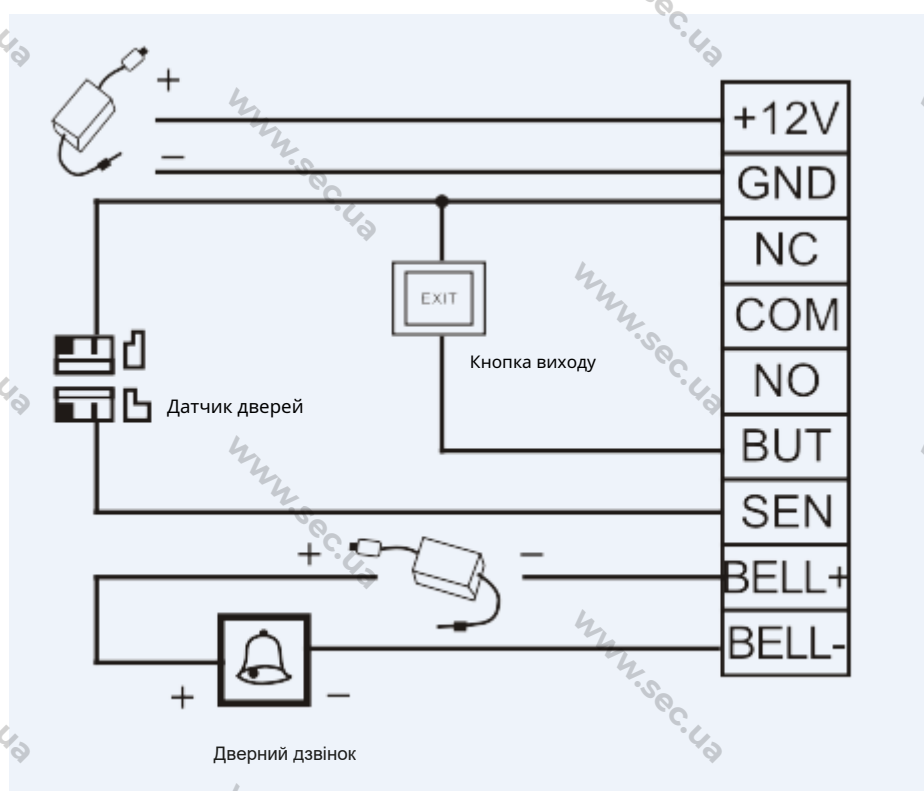
$I$  позначає вихідний струм джерела живлення пристрою,  $U_{\text{ЗАМОК}}$  вказує робочу напругу замка, а  $I_{\text{ЗАМОК}}$  вказує робочий струм замка.

### (3) Підключіть блок живлення.

Пристрій використовує **DC 12 В** живлення та зовнішні кабелі підключаються безпосередньо до основної плати. Робочий струм становить **200 мА або менше**, а струм в режимі очікування дорівнює **150 мА або менше**. Блок живлення працює після підключення його позитивного та негативного полюсів **+12V** і **GND** терміналів відповідно. **Не змінюйте місцями його позитивний і негативний полюси.**



### (4) Підключення додаткових пристроїв



## 3 Основні поняття

Нижче наведено деякі основні поняття, які допоможуть вам швидко зрозуміти функції та методи роботи пристрою

### 3.1 Опис кодів

Введіть пароль адміністратора або безпосередньо проведіть картою адміністратора, щоб увійти в режим налаштувань.

Код	Опис
0	Змінити пароль адміністратора або встановити картку адміністратора
1	Додавання користувача на основі картки
2	Додайте користувача з паролем
3	Додавання користувача з картою та паролем
4	Видалити користувача
5	Видалити всіх користувачів
6	Змініть пароль користувача
7	Змініть час затримки відкриття дверей
8	Відновіть налаштування за замовчуванням
9	Встановлення пароля для відкриття, додавання картки або видалення картки

### 3.2 Категорії карток

Тип	Опис
Карта встановлення	(1) Інсталяційна картка – це перша карта, яка встановлюється після ініціалізації.
	(2) Коли інсталяційну карту зчитати один раз, вона переходить у режим додавання інших карток. Якщо зчитати картку користувача, ця картка буде додана. Ви можете послідовно зчитати кілька карток.
	(3) Коли інсталяційну карту провести двічі, вона перейде в режим видалення карти. Якщо знову зчитати картку користувача, ця картка буде видалена. Ви можете послідовно провести кілька карток.
	(4) Коли інсталяційну картку зчитати вісім разів, усі користувачі видаляються.
	(5) У всіх режимах, якщо протягом 10 секунд не виконується жодна операція, пристрій виходить із відповідного режиму та переходить у режим очікування.
Картка Адміністратор	У режимі очікування способи роботи такі: (1) Коли карту адміністратора зчитати один раз, пристрій контролю доступу переходить у режим адміністратора. (2) Коли карту адміністратора двічі зчитати, датчик дверей перемикається між режимами NO та NC. (3) Коли картку додавання стирають, вона потрапляє в картку пакетного додавання.

NC - нормально закритий, NO - нормально відкритий

	на основі стану користувачів. (4) Коли картка видалення стирається, вона переходить у стан користувачів на основі картки пакетного видалення.
Додаткова картка	Це використовується для додавання карток користувачів.
Картка видалення	Це використовується для видалення карток користувачів.

### 3.3 Категорії користувачів

Категорія	Опис
Користувач, який ідентифікується картою	Ця категорія користувачів може відкрити двері, лише шляхом зчитування картки.
Користувач, який ідентифікується паролем	Ця категорія користувачів може відкрити двері лише ввівши пароль.
Картка і пароль	Ця категорія користувачів може відкрити двері, лише з картою та ввівши пароль.

### 3.4 Визначення кабелю

Кабель режиму контролю доступу	
червоний	DC 12 В
Чорний	GND
Синій	NC (нормально закритий)
Помаранчевий	COM (загальний)
Сірий	NI (нормально відкритий)
фіолетовий	SEN (датчик дверей)
Жовтий	АЛЕ (кнопка виходу)
Зелений	BELL+ (дверний дзвінок)
Білий	дзвінок- (дверний дзвінок)

## 4 Операції

Коли операція пройшла успішно, світитися зелений індикатор. Якщо операція не вдалася, світитися синій індикатор.

#### 1. Відновлення заводських налаштувань

Перш ніж виконувати будь-які операції з новим пристроєм контролю доступу все-в-одному, ви повинні відновити його заводські налаштування, щоб ініціалізувати пристрій. Щоб відновити заводські налаштування, зробіть коротке замикання між контактами 1 і 2 або між контактами 2 і 3 3-контактного роз'єму (поруч із реле) на платі пристрою, а потім увімкніть пристрій.

## 2. Початковий пароль

SN	Пункт	Опис
1	Пароль Адміністратора	Початковий пароль за замовчуванням — 1234. Пароль адміністратора має містити 1-8 цифр.
2	Загальні двері відкриття	Початковий пароль за замовчуванням — 8888. Цей пароль має містити 4-6 цифр і є загальним паролем, який встановлює адміністратор для відкриття дверей.
3	Пароль користувача	Пароль за замовчуванням не встановлено. Цей пароль має містити 4-6 цифр, і це пароль, який користувач налаштовує для відкриття дверей.

## 3. Вихід із режиму адміністратора

Натисніть \*, щоб вийти зі режиму адміністратора. Якщо жодна операція не виконана протягом 10 секунд, система автоматично вийде зі режиму адміністратора.

4. Встановіть загальний пароль для відкриття дверей

Натисніть \*#пароль адміністратора-9-введіть пароль із 4-6 цифр#

Наприклад: \*#1234-9-123456#

Примітка. Пароль адміністратора за замовчуванням — 1234, а загальний пароль для відкриття дверей — 8888.

Щоб видалити загальний пароль відкриття дверей, натисніть \*#пароль адміністратора-9-0000#

Наприклад: \*#1234-9-0000#

5. Встановіть картку адміністратора

Натисніть \*#-пароль адміністратора-0-проведіть картку

**Наприклад: \*#1234-0-проведіть картку**

Примітка: система переходить у режим адміністратора після того, як ви зчитаете карту адміністратора.

## 6. Встановіть картку додавання та картку видалення

Натисніть \*#картка адміністратора-9-зчитайте першу картку

Картка додається.

Зчитайте другу картку

Картка видалена.

**Наприклад: \*#1234-9-зчитайте першу картку Картка додається.**

**Зчитайте другу картку Картка видалена.**

## 7. Налаштування

У режимі очікування ви можете використовувати картку адміністратора, картку додавання та картку видалення для переходу в різні режими функцій.

- 1) Якщо карту адміністратора зчитати один раз, пристрій контролю доступу переходить у режим адміністратора.
- 2) Коли карту адміністратора зчитати двічі, датчик дверей перемикається між режимами NO та NC. NC - нормально закритий, NO - нормально відкритий
- 3) Коли карта додавання безпосередньо стирається, вона переходить у стан пакетного додавання карток користувача.
- 4) Коли картка видалення безпосередньо стирається, вона переходить у стан пакетного видалення карток користувача.

#### 8. Додайте користувача на основі картки

Натисніть \*#пароль адміністратора-1-зчитайте картку

**Наприклад: \*#1234-1-зчитайте картку**

Примітка. Ви можете послідовно зчитувати картки, щоб додавати користувачів на основі карток у пам'яті пристроя та **натисніть \***, щоб **вийти з режиму додавання**.

#### 9. Додайте користувача на основі пароля

Натисніть \*#пароль адміністратора-2-введіть пароль користувача з 4-6 цифр#

**Наприклад: \*#1234-2-123456#**

Примітка:

- 1) Пароль користувача повинен містити 4-6 цифр.
- 2) Після додавання користувача з паролем ви можете продовжувати вводити пароль користувача, щоб послідовно додавати користувачів із паролем, **натисніть \***, щоб **вийти**.

#### 10. Додайте користувача з картою та паролем

Ви можете додати користувача з картою та паролем двома способами.

- 1) Натисніть \*#пароль адміністратора-3-введіть пароль користувача з 4-6 цифр#-зчитайте картку

**Наприклад: \*#1234-3-123456#-проведіть картою на зчитувачі**

- 2) Натисніть \*#пароль адміністратора-3-зчитайте картку-введіть пароль із 4-6 цифр#

**Наприклад: \*#1234-3-зчитайте картку-123456#**

Примітка. Після додавання користувача з картою та паролем ви можете продовжувати вводити пароль користувача, щоб послідовно додавати користувачів із картою та паролем. Ви можете спочатку ввести пароль, а потім зчитайте картку, а потім введіть пароль, щоб відкрити двері. Ви можете **натиснути \***, щоб **вийти**.

#### 11. Видалити користувача

Ви можете видалити користувача трьома способами.

- 1) Натисніть \*#пароль адміністратора-4-введіть пароль користувача № (Ви можете послідовно вводити пароль, щоб видалити кількох користувачів.)



**Наприклад: \*#1234-4-123456# (Ви можете послідовно ввести пароль, щоб видалити кількох користувачів.)**

2) Натисніть \*#пароль адміністратора-4-зчитайте картку (Ви можете послідовно провести картку, щоб видалити кількох користувачів.)

**Наприклад: \*#1234-4-зчитайте картку (Ви можете послідовно зчитати картку, щоб видалити кількох користувачів.)**

3) Натисніть \*#пароль адміністратора-4-введіть ідентифікатор картки (Ви можете послідовно вводити ідентифікатори карток, щоб видалити кількох користувачів.)

**Наприклад: \*#1234-4- 1234567890# (Ви можете послідовно ввести ідентифікатори карток, щоб видалити кількох користувачів. Фактичні цифри ідентифікаторів карток мають перевагу.)**

Примітка. Ви можете виконувати операції послідовно в режимі адміністратора. Коли картка або пароль видаляються, відповідний користувач із картою та паролем також видаляється автоматично. Ви можете **натиснути \***, щоб вийти.

## 12. Видалити всіх користувачів

Ви можете видалити всіх користувачів двома способами.

1) Натисніть \*#-пароль адміністратора-5-#

**Наприклад: \*-#-1234-5-#**

2) У режимі очікування зчитайте картку адміністратора (щоб перейти до режиму адміністратора), картку видалення, картку додавання та картку видалення послідовно.

**Примітка:**Видаляється лише користувач із картою, паролем або картою та паролем. Картка адміністрування, картка додавання та картка видалення не видаляються.

## 13. Змініть пароль адміністратора

Натисніть\*#-пароль адміністратора-0-новий пароль-#-новий пароль-#.

**Наприклад: \*#-1234-0-1234567-#-1234567-#**

Примітка. Пароль адміністратора має містити 1-8 цифр. Після успішного встановлення пароля адміністратора система переходить в режим адміністратора.

Якщо ви забули пароль адміністратора, ви можете провести картку адміністратора, щоб встановити новий пароль.

## 14. Зміна пароля користувача

Ви можете змінити пароль користувача двома способами.

1) Користувачі з паролем: натисніть \*#пароль адміністратора-6-старий пароль#новий пароль з 4-6 цифр#

**Наприклад: \*#-1234-6-123456-#-12345-#**

2) Користувачі картки та пароля: натисніть \*#пароль адміністратора-6-зчитайте картку-новий пароль із 4-6 цифр#

**Наприклад: \*#-1234-6-зчитайте картку-123456 #**

Примітка. Ви можете виконувати операції послідовно в режимі адміністратора потім **натисніть \*, щоб вийти.**

#### 15. Встановіть час затримки відкриття дверей

Натисніть \*#пароль адміністратора-7-1-введіть час затримки#

**Наприклад: \*#-1234-7-1-3s#**

Примітка: час затримки відкриття дверей становить 0-60 секунд. Значення за замовчуванням — 3 секунди, а максимальне значення — 60 секунд.

#### 16. Встановіть підсвічування клавіш

Натисніть \*#пароль адміністратора-7-5-0/1/2 (0: вимкнено; 1: увімкнено; 2: підсвічування вимикається, коли ви торкаєтеся клавіші)

**Наприклад: \*#-1234-7-5-0/1/2**

#### 17. Установіть індикатор

Натисніть \*#пароль адміністратора-7-6-0/1 (0: вимкнено; 1: увімкнено)

**Наприклад: \*#-1234-7-6-0/1**

#### 18. Установіть режим датчика дверей

Натисніть \*#пароль адміністратора-7-4-0/1 (0: NC; 1: NO)

NC - нормально закритий, NO - нормально відкритий

**Наприклад: \*#-1234-7-4-0/1**

#### 19. Встановіть час затримки сигналізації датчика дверей

Натисніть \*#пароль адміністратора-7-7-введіть час затримки сигналізації#

**Наприклад: \*#-1234-7-7-15#**

Примітка. Час затримки тривоги датчика дверей становить 0-255 с. Значення за замовчуванням — 15 с.

#### 20. Установіть головний перемикач сигналізації

У режимі очікування ви можете увімкнути або вимкнути сигнал дверного датчика або сигнал про помилкове натискання клавіші за допомогою ярликів.

- 1) Увімкнути сигнали тривоги: тричі зчитайте додаткову картку, щоб увімкнути сигнал дверного датчика та сигнал про помилкове натискання клавіші.
- 2) Вимкнути сигнали тривоги: тричі зчитайте картку видалення, щоб вимкнути сигнал дверного датчика та сигнал про помилкове натискання клавіші.

**21. Встановити перемикач сигналізації датчика дверей**

Натисніть \*#пароль адміністратора-7-2-0/1 (0: вимкнено; 1: увімкнено)

**Наприклад: \*#-1234-7-2-0/1**

**22. Установіть перемикач для сигналізації для помилкового натискання клавіші**

Натисніть \*#пароль адміністратора-7-8-0/1 (0: вимкнено; 1: увімкнено)

**Наприклад: \*#-1234-7-8-0/1**

Примітка:

- 1) Сигнал про помилкове натискання клавіші включений за замовчуванням. Якщо ви введете неправильний пароль адміністратора п'ять разів поспіль протягом 10 секунд, ви можете лише натиснути клавіші (бузер дзвенить), але не можете зчитати картку, щоб відкрити двері. Через 10 секунд можна подальше виконувати операції.
- 2) Якщо кількість помилкових натискань клавіш менше п'яти разів і жодна операція не виконується через 1 хвилину, кількість помилкових натискань клавіші відновлюється до п'яти разів.

**23. Відновити налаштування за замовчуванням**

Ви можете відновити налаштування за замовчуванням пристрою контролю доступу, зберігаючи всі дані користувача двома способами.

- 1) Натисніть \*#пароль адміністратора-8#-0#

**Наприклад: \*#-1234-8#-0#**

- 2) У режимі очікування: зчитайте картку видалення, картку додавання та картку видалення послідовно. Потім пристрій ініціалізується до налаштувань параметрів за замовчуванням.

Примітка. Після успішної ініціалізації пристрою всі налаштування очищаються, але інформація користувача не очищається.

**Параметри за замовчуванням**

Загальний пароль для відкриття дверей	Початкове значення за замовчуванням — 8888.
Час затримки відкриття дверей	Діапазон значень 1-60 с. Значення за замовчуванням — 3s.
Підсвічування клавіш	Значення за замовчуванням увімкнено.

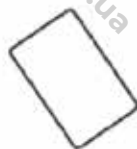
## Додаток 1: FAQ

FAQ	Рішення
Не вдалося відкрити двері зчитуваючи картку	<ol style="list-style-type: none"> <li>1. Перевірте, чи була ваша картка зареєстрована.</li> <li>2. Перевірте, чи правильне підключення.</li> <li>3. Перевірте, чи пристрій контролю доступу перебуває в правильному режимі.</li> </ol>
Не вдалося прочитати картку	<ol style="list-style-type: none"> <li>1. Перевірте, чи правильний тип картки, чи карта не пошкоджена.</li> <li>2. Перевірте, чи не знаходиться зовнішній пристрій для зчитування карток занадто близько до пристрою контролю доступу.</li> </ol>

## Додаток 2: Пакувальний лист



Пристрій контролю доступу та  
задня пластина



Картка



Діод FR107



Шурупи для  
монтажу



Гумові заглушки Г-подібні шестигранні  
викрутка



Тампер  
гвинтовий болт



Посібник користувача

www.sec.ua

www.sec.ua

www.sec.ua

www.sec.ua

www.sec.ua

www.sec.ua

www.sec.ua

www.sec.ua

www.sec.ua

www.sec.ua

www.sec.ua

www.sec.ua

www.sec.ua

www.sec.ua

www.sec.ua

www.sec.ua

www.sec.ua

www.sec.ua

www.sec.ua

www.sec.ua

www.sec.ua

www.sec.ua

www.sec.ua

www.sec.ua

www.sec.ua

www.sec.ua

www.sec.ua

