

# Mars-F1000 Series

Mars-F1000 Розсувний турнікет з однією смугою руху Mars-

F1011 Розсувний турнікет з однією смугою руху (з контролером та зчитувачем RFID)

Mars-F1022 Розсувний турнікет з однією смугою руху (з контролером та зчитувачами відбитків пальців та RFID)



Однопрохідний контроль в обох напрямках

Заборона проходу двох людей одночасно

Аварійне розблокування

Захист від затиску

**Висока надійність та низькі експлуатаційні витрати**  
 Модульована конструкція  
 Відкриті монтажні отвори для легкої установки  
 В основному виготовлений із нержавіючої сталі SUS304

## Контролер PGIC

- Оснащений контролером PGIC
- Управління доступом
- Загальні характеристики та налаштування параметрів у меню контролера

## Світлодіодний індикатор

- Візуальні підказки для правильного напрямку руху
- Чіткі вказівники зеленого та червоного кольору

## Комутована панель зчитувальних пристроїв

Доступно шість панелей:

- Тільки RFID
- RFID та відбиток пальця
- RFID та QR-код
- RFID & відбиток пальця & QR-код
- RFID & карта
- RFID & карта & QR код

Скорочення часу встановлення і витрати

## Місце розміщення для розпізнавання обличчя

### Термінали A&C

- Діаметр: 34 мм
- Інтеграція з терміналами розпізнавання обличчя, температури та виявлення масок

## Інфрачервоні датчики

- 5 пар інфрачервоних датчиків для більш ефективного виявлення руху
- Максимально можна встановити 12 пар датчиків



## Технічні характеристики

Модель	Mars - F1000 Series
Живлення	AC100V to 120V / 200V to 240V, 50 to 60Hz
Споживання	50W; 22W (в режимі очікування)
Пристрій приводу	Безщітковий електродвигун
МСBF	3 мільйони
Технічна пропускна спроможність	До 30 осіб за хвилину
Рух бар'єру	Втягування
Рівень шуму	<60dB
Інфрачервоний датчик	5 пар (можливо: ≤12 пар)
Світлодіодний індикатор	Підтримується
Робоча температура	-25°C +65°C
Робоча вологість	20% to 95% без конденсату
Умови експлуатації	У приміщенні / на вулиці (за наявності навісу)
Ширина лінії руху	600mm
Розміри (Д * Ш * В)	1360 * 180 * 1010 (mm) (±5mm)
Розміри з упаковкою (Д*Ш*В)	1510 * 365 * 1216 (mm) (2 boxes)
Вага нетто	130kg (±5kg)
Вага брутто	180kg (±5kg)
Матеріал корпусу	Нержавіюча сталь SUS304 (можливо: нержавіюча сталь SUS316)
Матеріал кришки	нержавіюча сталь US304
Матеріал бар'єру	Акріл
Матеріал упаковки	Дерев'яний ящик
Рівень захисту	IP34

## Області застосування



Аеропорти

Вокзали

Тренажерні зали

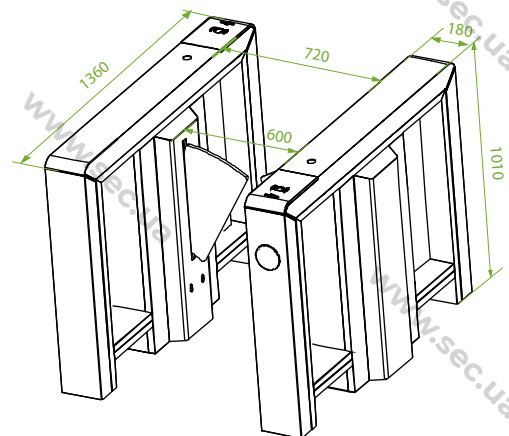


Державні будівлі

Готелі

Банки

## Розміри (мм)



V8.0 2021.07.01