

**SBI**

Версія:

Серійний номер:

Дата виготовлення:



КЛАВІАТУРА K-LED4

ПАСПОРТ
ААБВ.425723.030 ПС

1 ПРИЗНАЧЕННЯ

Клавіатура K-LED4 (далі – клавіатура) призначена для сумісної роботи з приладами приймально-контрольними (далі ППК) «Оріон NOVA 4/8/16», «Оріон NOVA 8+». Для керування ППК та індикації його стану на передній панелі розташовані кнопки та індикатори стану ППК. Клавіатура призначена для безперервної цілодобової роботи в приміщеннях з регульованими кліматичними умовами при відсутності прямого впливу кліматичних факторів зовнішнього середовища.

Умови експлуатації:

- температура навколишнього середовища від -10 до +40 °С;
- відносна вологість до 93 % при температурі 40 °С.

2 ТЕХНІЧНІ ХАРАКТЕРИСТИКИ

Технічні характеристики клавіатури наведено в таблиці 1.

Таблиця 1 – Технічні характеристики клавіатури

	Найменування параметра	Значення
1	Напруга живлення, В (входи «12V», «GND»)	10,8 – 13,8
2	Струм споживання, мА, не більше	40
3	Габаритні розміри (ШхВхГ), мм, не більше	126x93x34
4	Маса, кг, не більше	0,2
5	Середній строк експлуатації, років	10
6	Середній наробіток на відмову, годин, не менше	20 000
7	Кількість індикаторів зон	4

3 ПІДГОТОВКА ДО РОБОТИ

Конструкція клавіатури забезпечує можливість її використання в настінному розташуванні. На основі корпусу клавіатури є два отвори для кріплення на стіні. На рисунку 1 наведені установчі розміри клавіатури.

Електричні з'єднання при монтажі зробити у відповідності зі схемою електричного підключення, зображеною на рисунку 2.

Кожна клавіатура має унікальний дев'ятизначний серійний номер. Цей номер використовується для приписування клавіатури до ППК. Серійний номер клавіатури зазначений на її друкованій платі та продубльований на корпусі клавіатури і в даному паспорті.

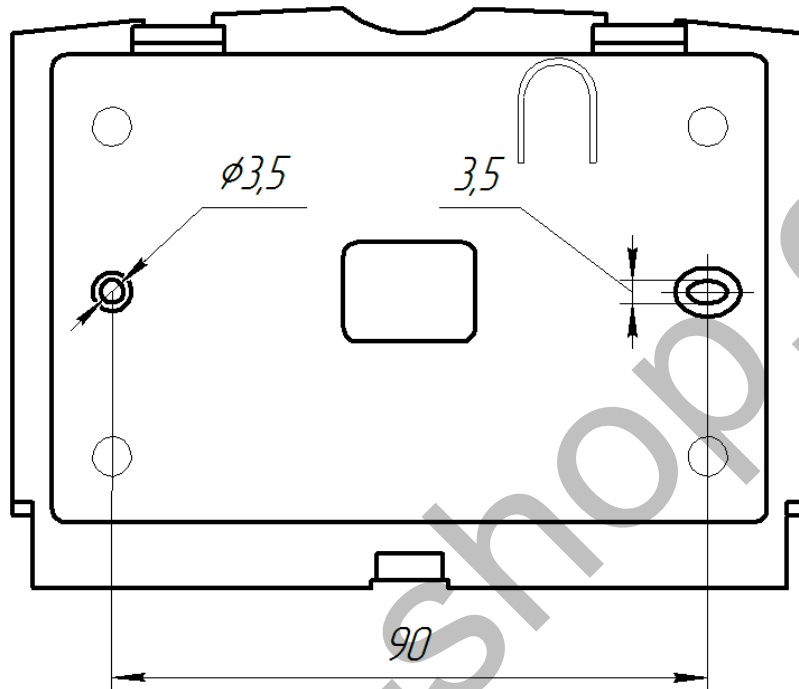


Рисунок 1 – Установчі розміри клавіатури K-LED4

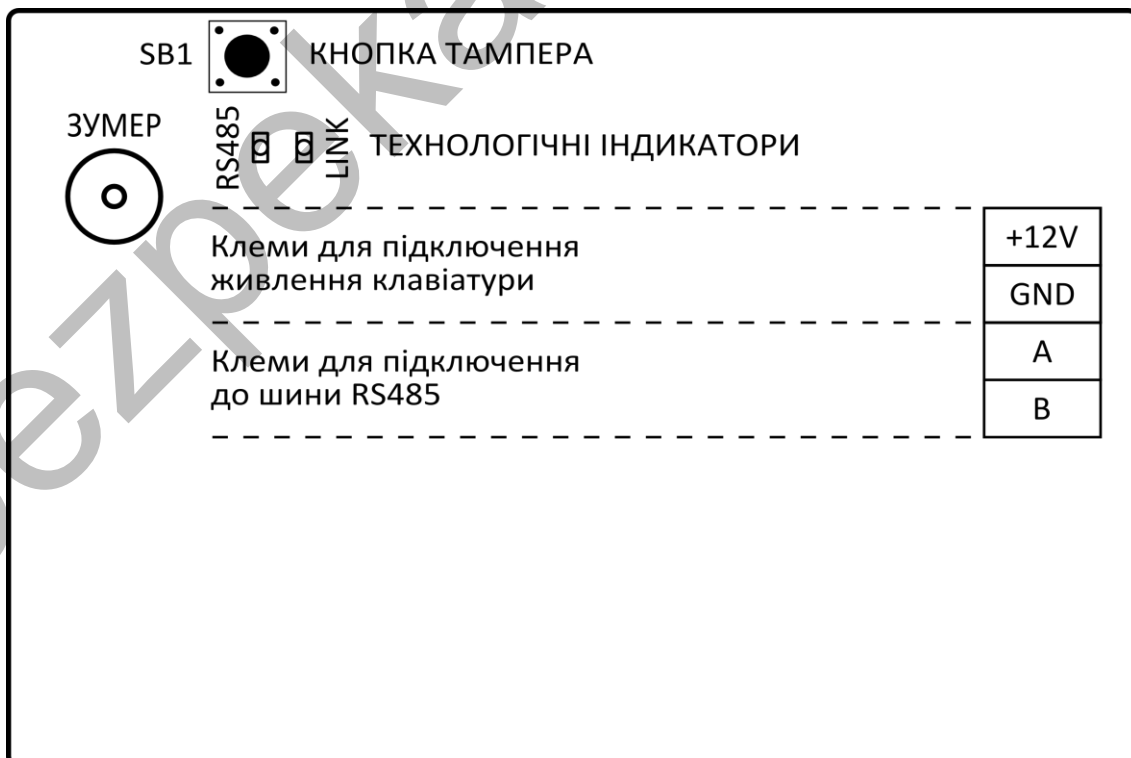


Рисунок 2 - Схема електрична підключення

4 РОБОТА З КЛАВІАТУРОЮ

Робота з клавіатурою здійснюється згідно з експлуатаційною документацією на ППК, в складі з яким працює клавіатура.

На зворотній стороні плати клавіатури знаходяться технологічні індикатори. Опис станів технологічних індикаторів наведено в таблиці 2.

Таблиця 2 – Призначення індикаторів клавіатури

Індикатор	Стан	Опис стану зв'язку по інтерфейсу RS-485
RS-485	Світиться	Наявність фізичного (дротового) з'єднання інтерфейсу RS-485
	Не світиться	Відсутність (несправність) підключення інтерфейсу RS-485
Link	Світиться	Наявність обміну по інтерфейсу RS-485. Клавіатуру приписано вірно
	Не світиться	Відсутність обміну по інтерфейсу RS-485. Клавіатуру не приписано, або приписано невірно

5 КОМПЛЕКТНІСТЬ

Найменування	Позначення	Кількість
Клавіатура K-LED4	ААБВ.425723.030	1
Паспорт	ААБВ.425723.030 ПС	1
Комплект ЗІП		
Наконечник на кабель		4

6 ВІДОМОСТІ ПРО СЕРТИФІКАЦІЮ

Система Управління Якістю ТОВ «Тірас-12» сертифікована в Системі сертифікації УкрСЕПРО на відповідність ДСТУ ISO 9001:2009. Сертифікат № **UA 2.011.09846-16** терміном дії з 15.06.2016 до 15.09.2018.

Клавіатура K-LED4 сертифікована в Державному центрі сертифікації ЗОП. 01001, м. Київ, ву л. Малопідвальна 5. Сертифікат відповідності № **UA1.018.0033978-16** від 22 серпня 2016 р., термін дії до 15 вересня 2018 р.

Клавіатура K-LED4 відповідає вимогам Технічних регламентів з електромагнітної сумісності, безпеки низьковольтного обладнання та Технічного регламенту радіоблабднання і телекомунікаційного кінцевого (термінального) обладнання. Декларації про відповідність зареєстровані в ООВ НВКП «Стандарт-Сервіс», 76006 м. Івано-Франківськ, ву л. Симоненка, 1. Реєстраційні номери відповідно **UA.TR.008.D.00054-15, UA.TR.008.D.00055-15, UA.TR.008.D.00053-15** від 04.08.2015 р.

7 СВДЧЕННЯ ПРО ПРИЙМАННЯ

Клавіатура K-LED4 відповідає технічним умовам ТУ У 31.6-19360971-013:2007 і визнана придатною для експлуатації.
Серійний номер клавіатури зазначений у правому верхньому куті на титульній сторінці.

Дата випуску, штамп СТК:

8 СВДЧЕННЯ ПРО ПОВТОРНУ ПЕРЕВІРКУ

Клавіатури, що перебувають на складі ТОВ «Тірас-12» більше 6 місяців, підлягають повторній перевірці.

Дата повторної перевірки _____

Представник СТК підприємства _____ м. п

9 УМОВИ ТРАНСПОРТУВАННЯ ТА ЗБЕРІГАННЯ

Упаковані клавіатури транспортуються при температурі від мінус 50 °С до 50 °С, відносній вологості повітря до 98 % при температурі 25 °С на будь-якій відстані автомобільним, залізничним (в критих транспортних засобах) або водним транспортом (в трюмах суден). Транспортування виконується згідно правил, діючих для кожного виду транспорту.

Розміщення і кріплення ящиків з упакованими клавіатурами при транспортуванні здійснюється в стійкому положенні, виключається можливість їх ударів між собою і об стінки транспортних засобів.

Упаковані клавіатури зберігаються в складських приміщеннях при температурі від мінус 50 °С до 40 °С, відносній вологості повітря до 98 %. В повітрі, де зберігаються клавіатури, не повинно бути агресивних домішок, що викликають корозію.

10 ВІДОМОСТІ ПРО УТИЛІЗАЦІЮ

Клавіатура K-LED4 не несе загрозу для здоров'я людей та навколишнього середовища. Після закінчення терміну служби її утилізація проводиться без прийняття додаткових засобів захисту навколишнього середовища.

11 ГАРАНТІЙНІ ЗОБОВ'ЯЗАННЯ

Виробник гарантує відповідність клавіатури вимогам технічних умов протягом гарантійного строку зберігання й гарантійного строку експлуатації при виконанні умов транспортування, зберігання й експлуатації, зазначених в цьому документі.

Гарантійний строк експлуатації - 36 місяців з дати випуску або дати повторної перевірки.

12 ВІДОМОСТІ ПРО РЕМОНТ

Ремонт клавіатур здійснюється підприємством-виробником. Безкоштовно проводиться ремонт клавіатур, у яких не минув строк гарантійних зобов'язань і які експлуатувалися відповідно до цього документу. На ремонт клавіатура висилається підприємству-виробнику з листом, у якому повинні бути зазначені:

- характер несправності;
 - місце установки клавіатури;
 - контактний телефон і контактна особа з питань ремонту.
-