

SpeedFaceM3

Гібридно-біометричний на базі Linux
Контроль доступу та термінал часу та відвідуваності з
розпізнаванням обличчя



Активне спостереження
за обличчям



Anti-Spoofing



Широке
Визнання



Широкий кут роз-
пізнавання



Бесконтактний

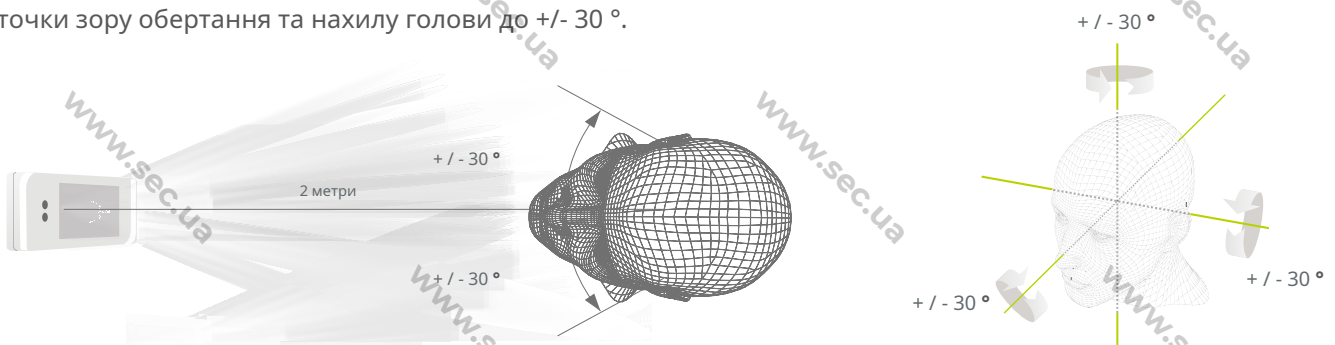
Сумісний з
ZKBio Access IVS

Особливості

- Розпізнавання обличчя
- Алгоритм проти атаки на друквані обличчя (лазерні, кольорові та ч / б фотографії), відео атаки та атаки 3D-маски
- Кілька методів перевірки: особа / картка / пароль
- Доступні модулі карт: ідентифікаційна картка 125 кГц (EM) / IC-карта 13,56 МГц / карта HID Pro 125 КГц
- Доповнює світло регульованою яскравістю
- Ємність 6000 шаблонів обличчя, 10 000 карт, 1 000 000 записів журналу
- Підтримка рівня захисту IP65

2 метри відстані розпізнавання та надширококутове розпізнавання

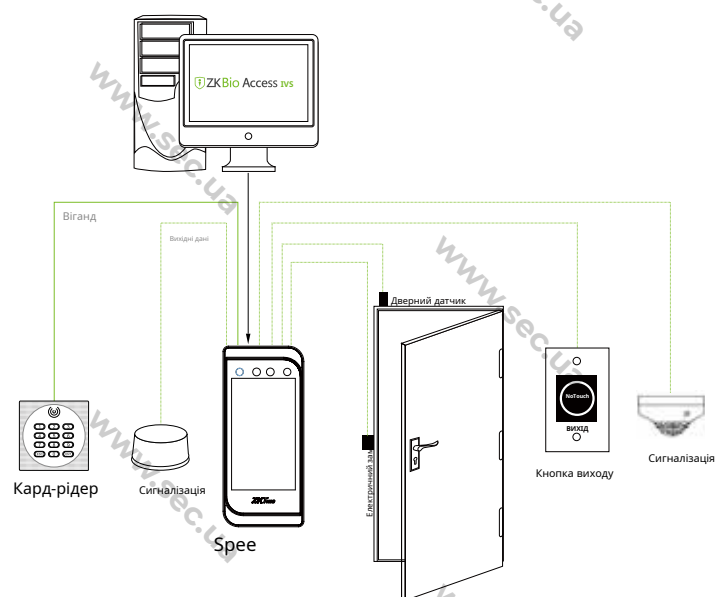
Відстань розпізнавання значно збільшена до 2 метрів, що суттєво покращує максимальну швидкість розпізнавання. Хоча більшість алгоритмів підтримують лише +/-15 ° виявленого кута обличчя, XFace 300 подвоює кут виявлення з точки зору обертання та нахилу голови до +/- 30 °.



Технічні характеристики

Дисплей	5-дюймовий сенсорний екран
Місткість обличчя	6000
Ємність картки	10000 (необов'язково 30000)
Операції	1000000
Операційна система	Linux
Стандартні функції	Ідентифікаційна картка, ADMS, вхід Т9, DST, камера, 9-значний ідентифікатор користувача, рівні доступу, групи, свята, захист від зворотного проходу, запит на запис, сигналізація перемикача втручання, кілька методів перевірки, зовнішній друк
Апаратне забезпечення	Двоядерний процесор 900 МГц 512 Мб оперативної пам'яті / 8 Гб ПЗУ 2MPWDR камера з низьким освітленням Регульоване світлодіодне додаткове освітлення
Зв'язок	TCP / IP, WiFi, вхід / вихід Wiegand, RS485, RS232
Інтерфейс контролю доступу	Сторонній електричний замок, датчик дверей, кнопка виходу, вихід сигналу тривоги, допоміжний вхід
Додаткова функція	13,56 МГц IC-карта / 125 кГц HID-карта ≤1 с
Швидкість розпізнавання обличчя	
Алгоритми біометрії	ZKFace V5.8
Рівень захисту	IP65
Блок живлення	12В 3А
Робоча вологість	10% ~ 90%
Робоча температура	- 10 ° C ~ 45 ° C
Розміри (Ш * В * Г)	88,3 * 197,38 * 30,50
Підтримуване програмне забезпечення	ZKBioAccess IVS

Конфігурація



Розміри (мм)

