

КРАТКОЕ ОПИСАНИЕ

АРЧНЫЙ МЕТАЛЛОИСКАТЕЛЬ

ZK-D1065 / 2180 / 3180S

Версия: 1.0

СОДЕРЖАНИЕ

www.sec.ua

www.sec.ua

www.sec.ua

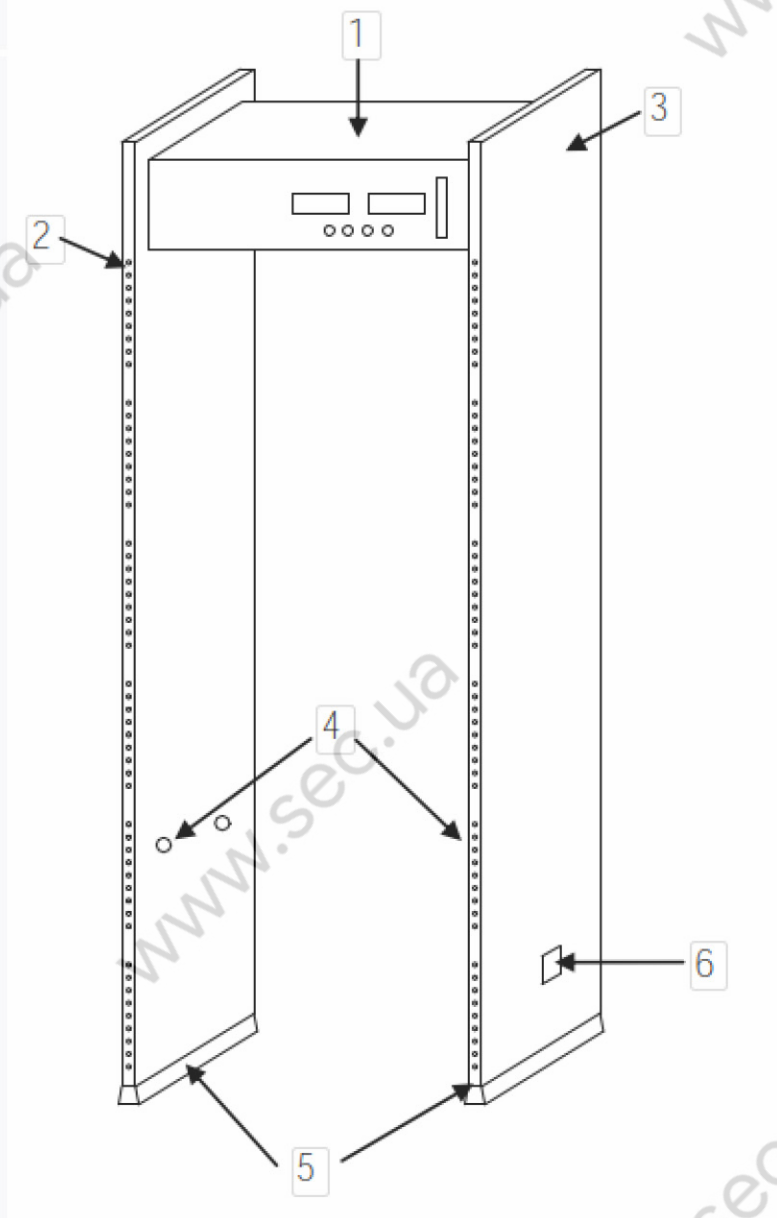
www.sec.ua

www.sec.ua

www.sec.ua

1 ZK-D1065S

1.1 Конструкция



1. Корпус блока управления

3. Встроенный зонд

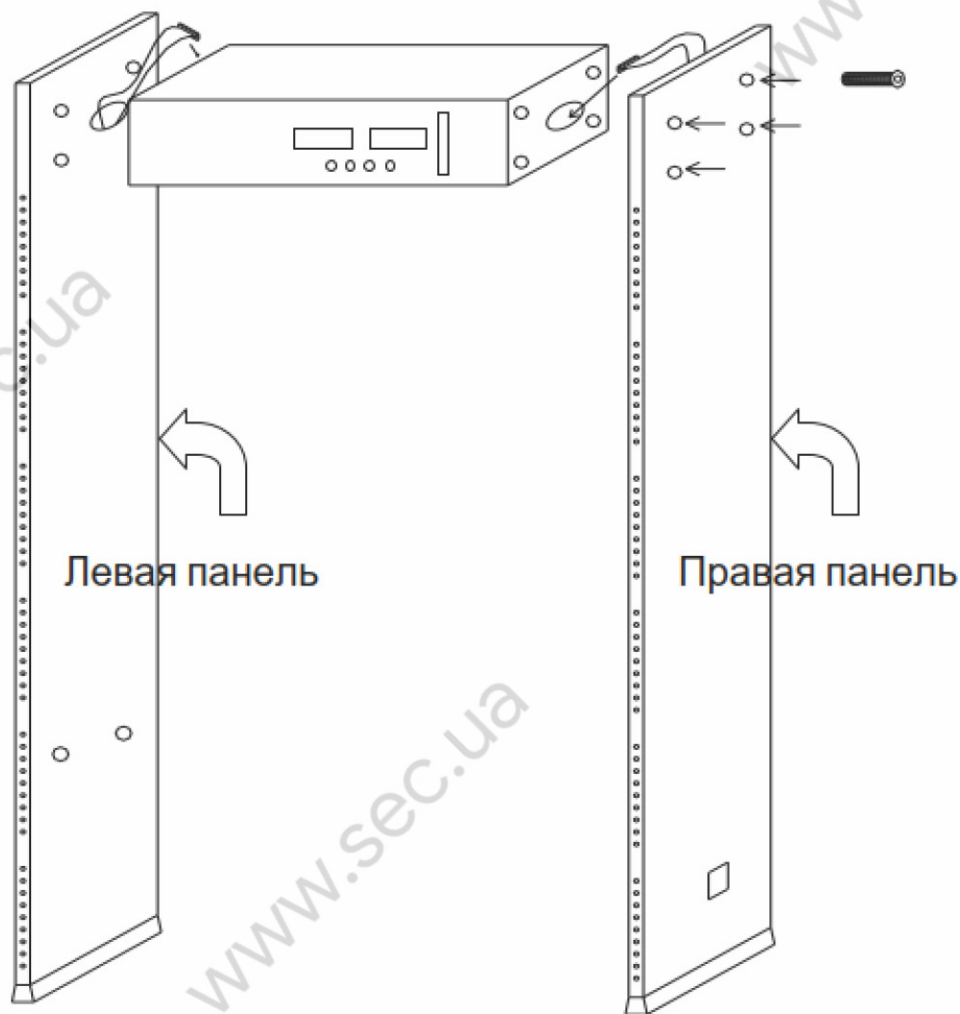
5. Водонепроницаемая крышка

2. Светодиод зоны тревоги

4. Инфракрасные датчики

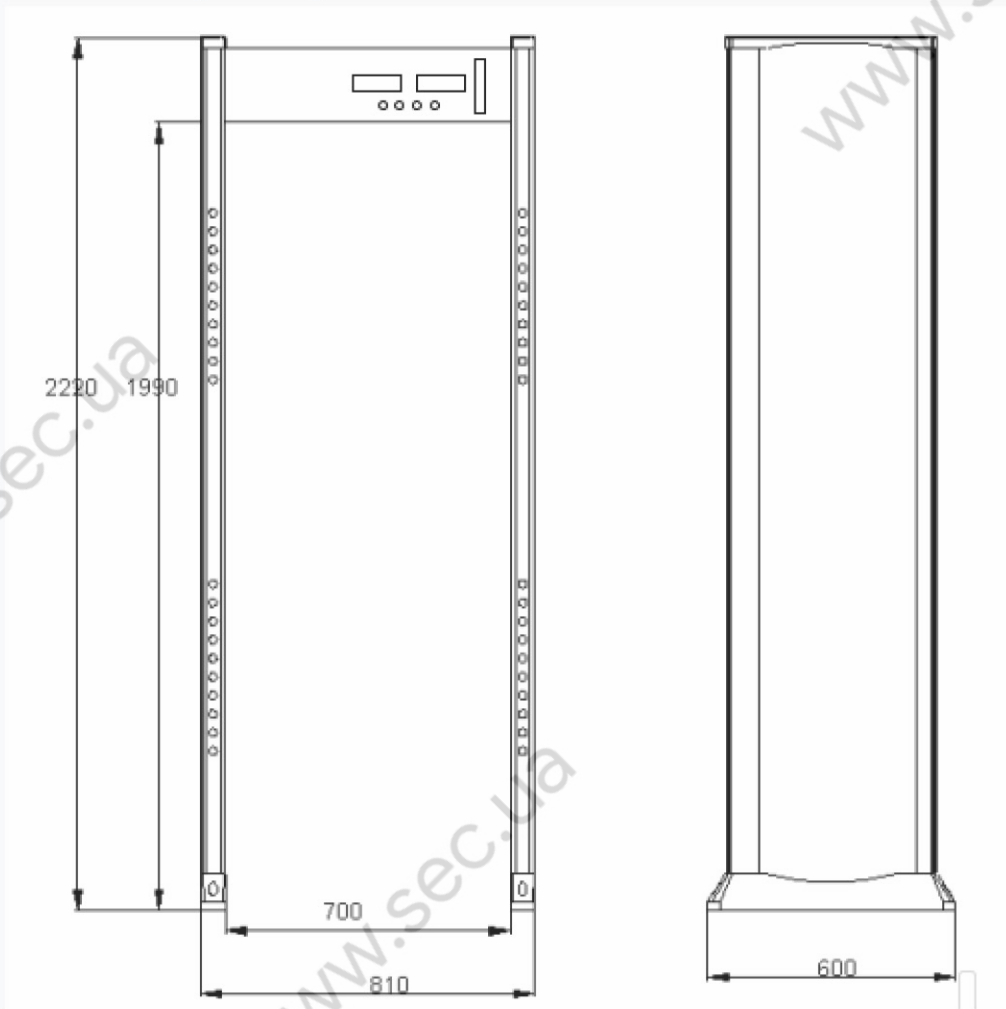
6. Интерфейс линии питания

1.2 Установка



1. Снимите пакет блока управления и дверной панели.
2. Установите корпус блока управления и дверные панели, как показано на рисунке выше, а затем соедините левую и правую панель с корпусом блока управления болтами и гайками.
3. Зонд левой и правой панели плотно вставлен в соответствующее гнездо основной панели соответственно.
4. Установите винт на крышку корпуса блока управления.
5. Поднимите проход через металлоискатель в вертикальное положение и установите в необходимом месте.
6. Подключите шнур питания.

1.3 Технические параметры



Входное напряжение: 100-240 В, 50/60 Гц

Мощность: <30 Вт Вес брутто: 70 кг

Рабочая температура: -25 °С ~ 55 °С

Чувствительность: 100 ступеней регулировки

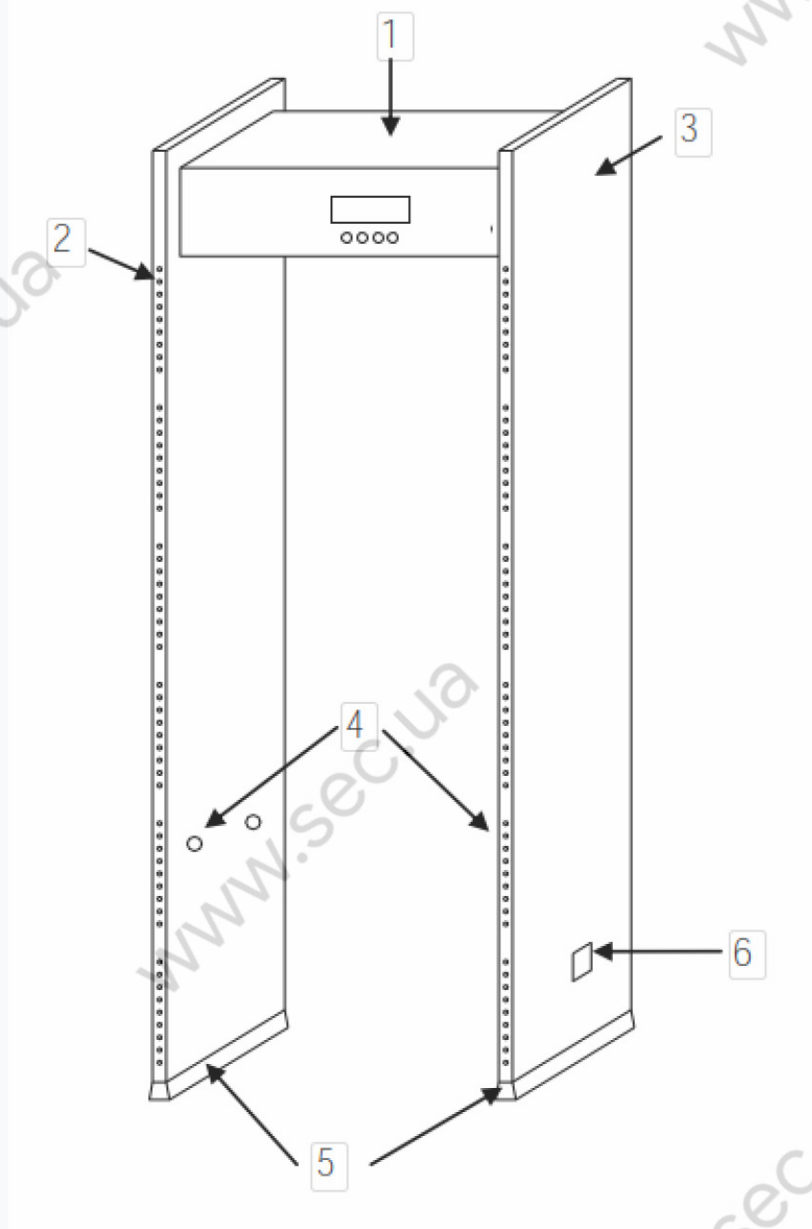
Сигнализация: визуальная и звуковая сигнализация

Внутренние размеры: 1990 мм (высота) x 700 мм (ширина) x 500 мм (глубина)

Внешние размеры: 2220 мм (высота) x 810 мм (ширина) x 600 мм (глубина)

2 ZK-D2180S

1.1 Конструкция



1. Корпус блока управления

3. Встроенный зонд

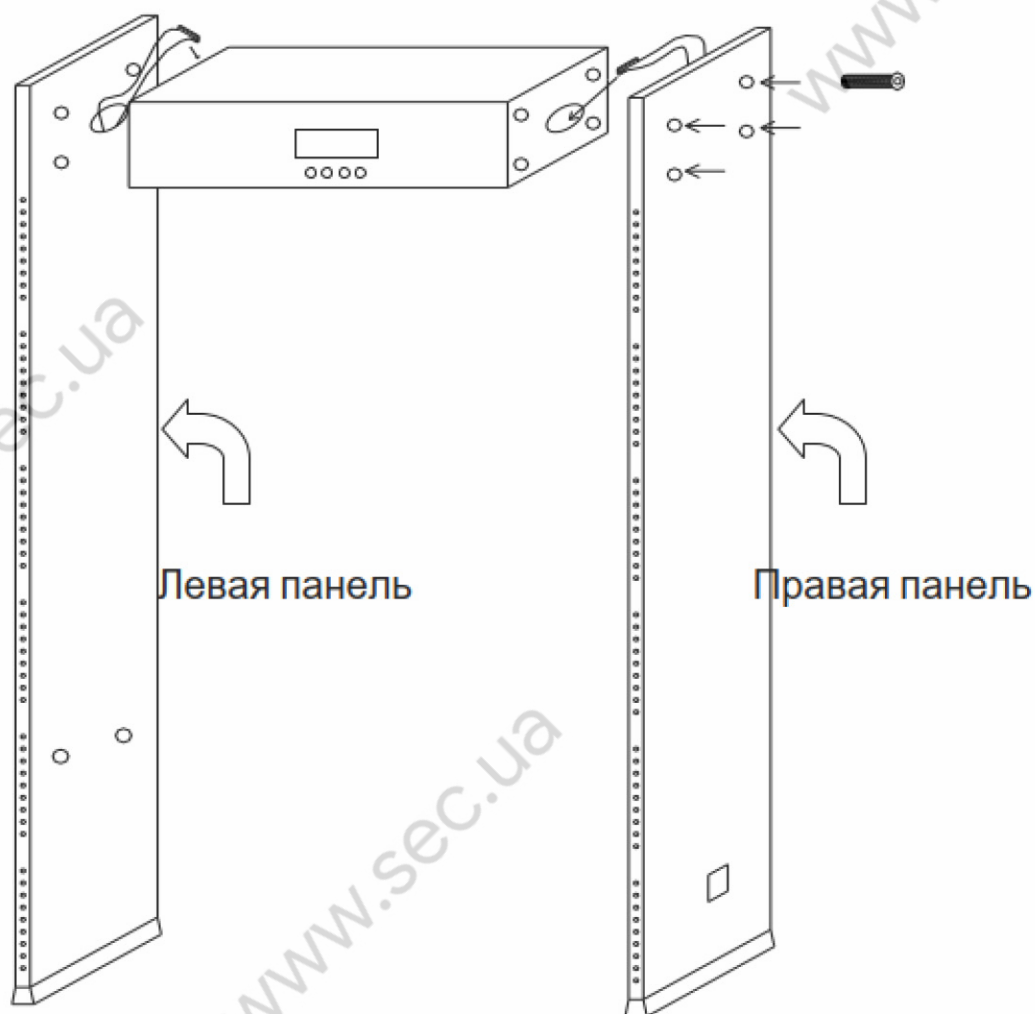
5. Водонепроницаемая крышка

2. Светодиод зоны тревоги

4. Инфракрасные датчики

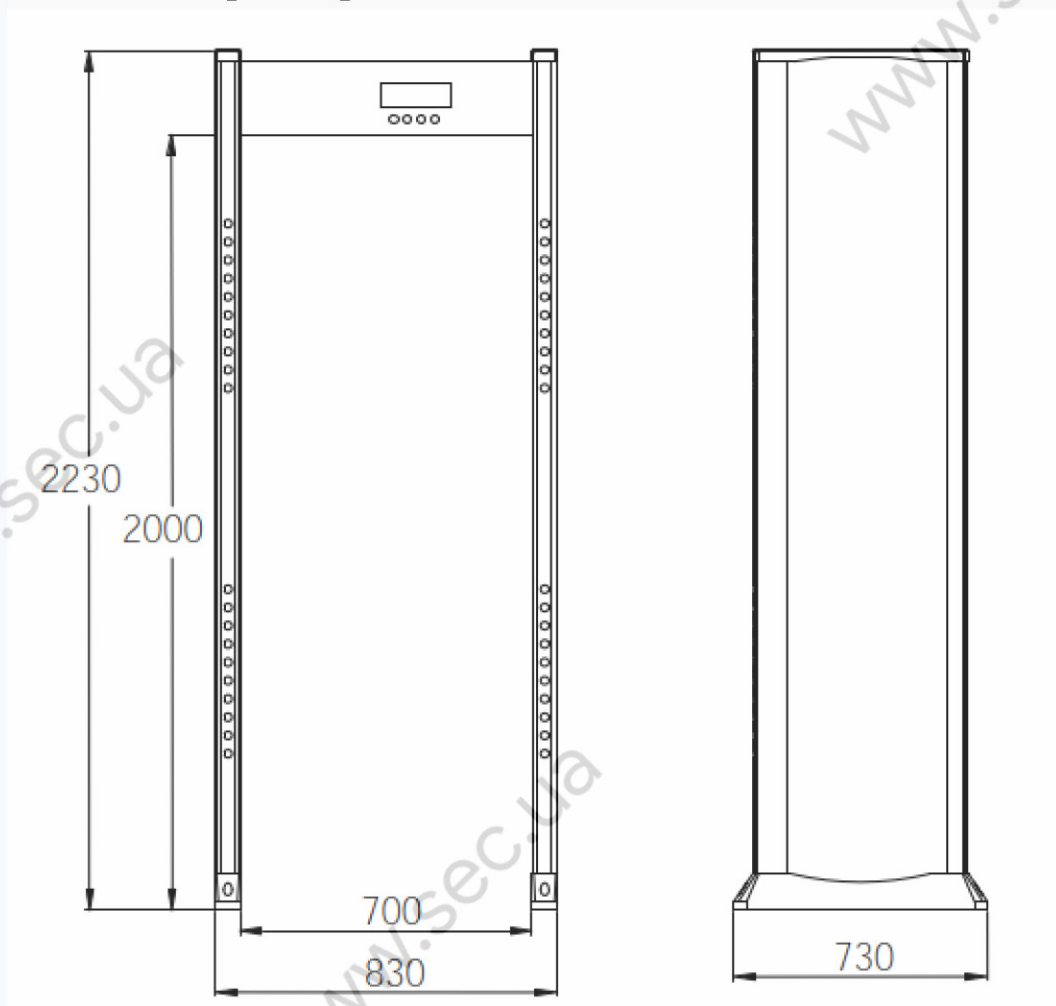
6. Интерфейс линии питания

2.2 Установка



1. Снимите пакет блока управления и дверной панели.
2. Установите корпус блока управления и дверные панели, как показано на рисунке выше, а затем соедините левую и правую панель с корпусом блока управления болтами и гайками.
3. Зонд левой и правой панели плотно вставлен в соответствующее гнездо основной панели соответственно.
4. Установите винт на крышку корпуса блока управления.
5. Поднимите проход через металлоискатель в вертикальное положение и установите в необходимом месте.
6. Подключите шнур питания.

2.3 Технические параметры



Входное напряжение: 100-240 В, 50/60 Гц

Мощность: <35 Вт

Вес нетто: 67 кг

Рабочая температура: 0 ~ 45 °С

Чувствительность: 256 ступеней регулировки

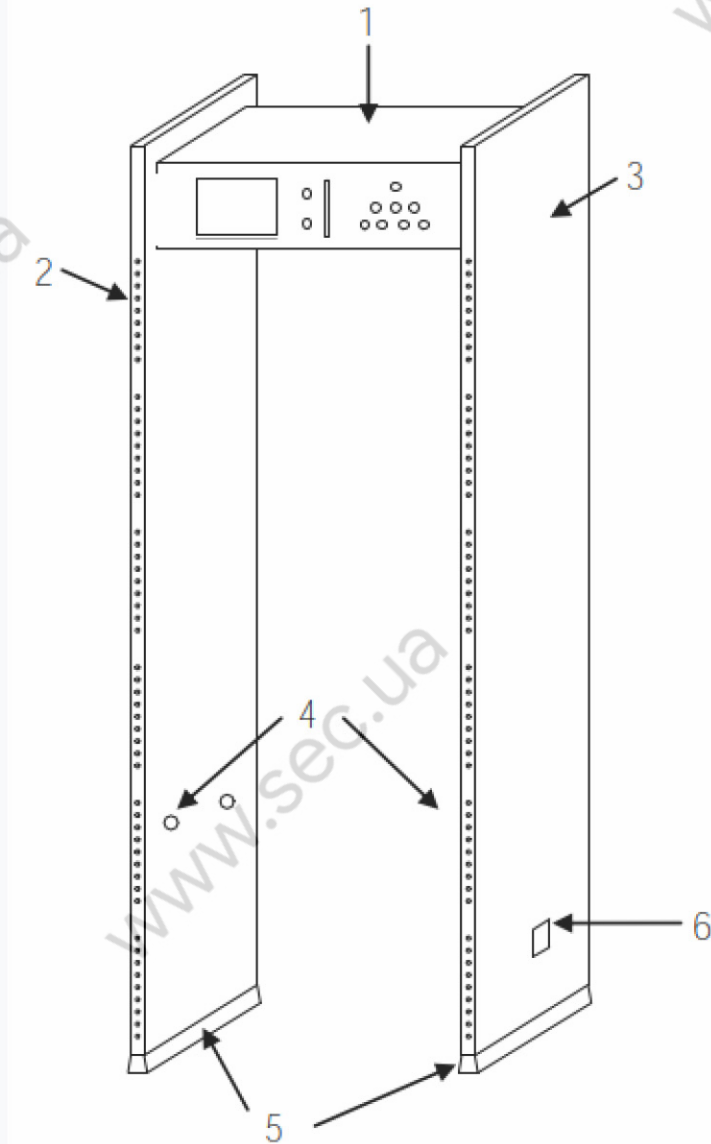
Сигнализация: визуальная и звуковая сигнализация

Внутренние размеры: 2000 мм (высота) x 700 мм (ширина) x 605 мм (глубина)

Внешние размеры: 2230 мм (высота) x 830 мм (ширина) x 730 мм (глубина)

3 ZK-D3180S

3.1 Конструкция



1. Корпус блока управления

3. Встроенный зонд

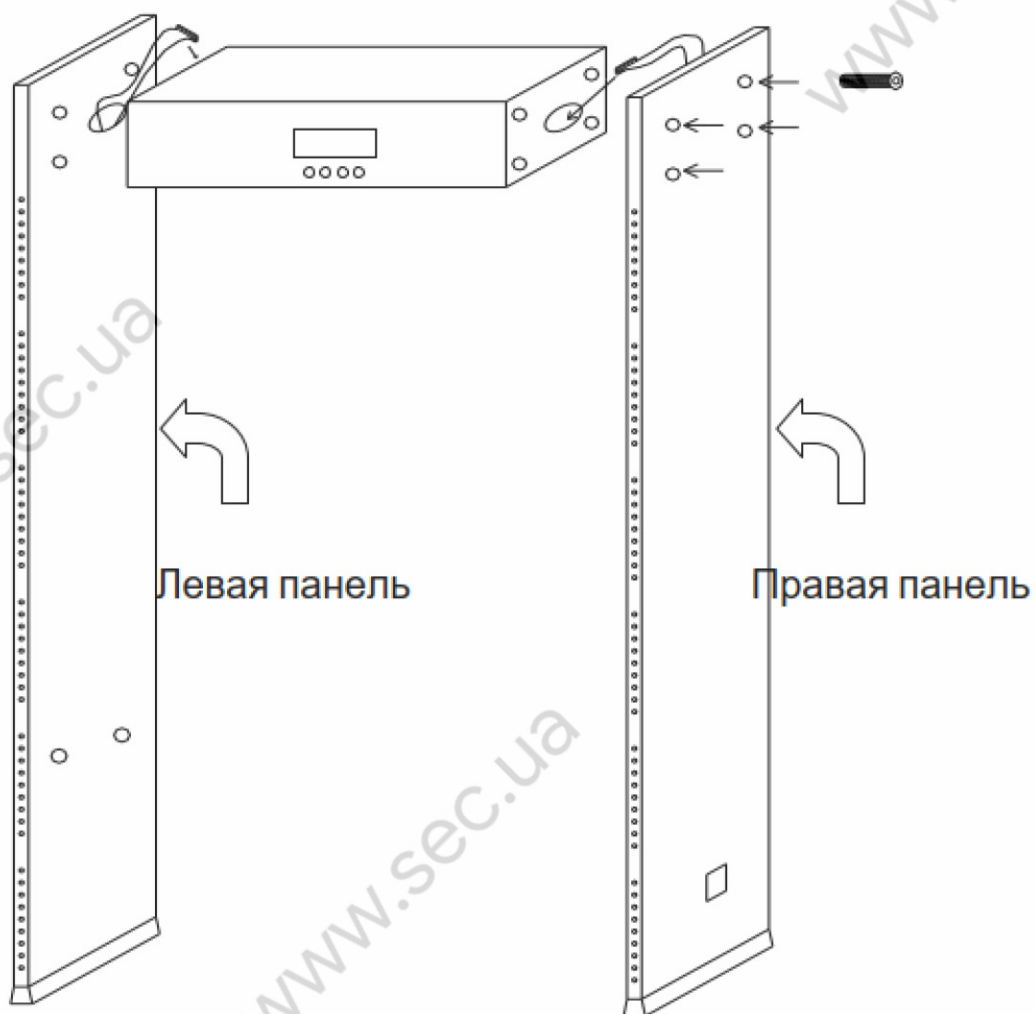
5. Водонепроницаемая крышка

2. Светодиод зоны тревоги

4. Инфракрасные датчики

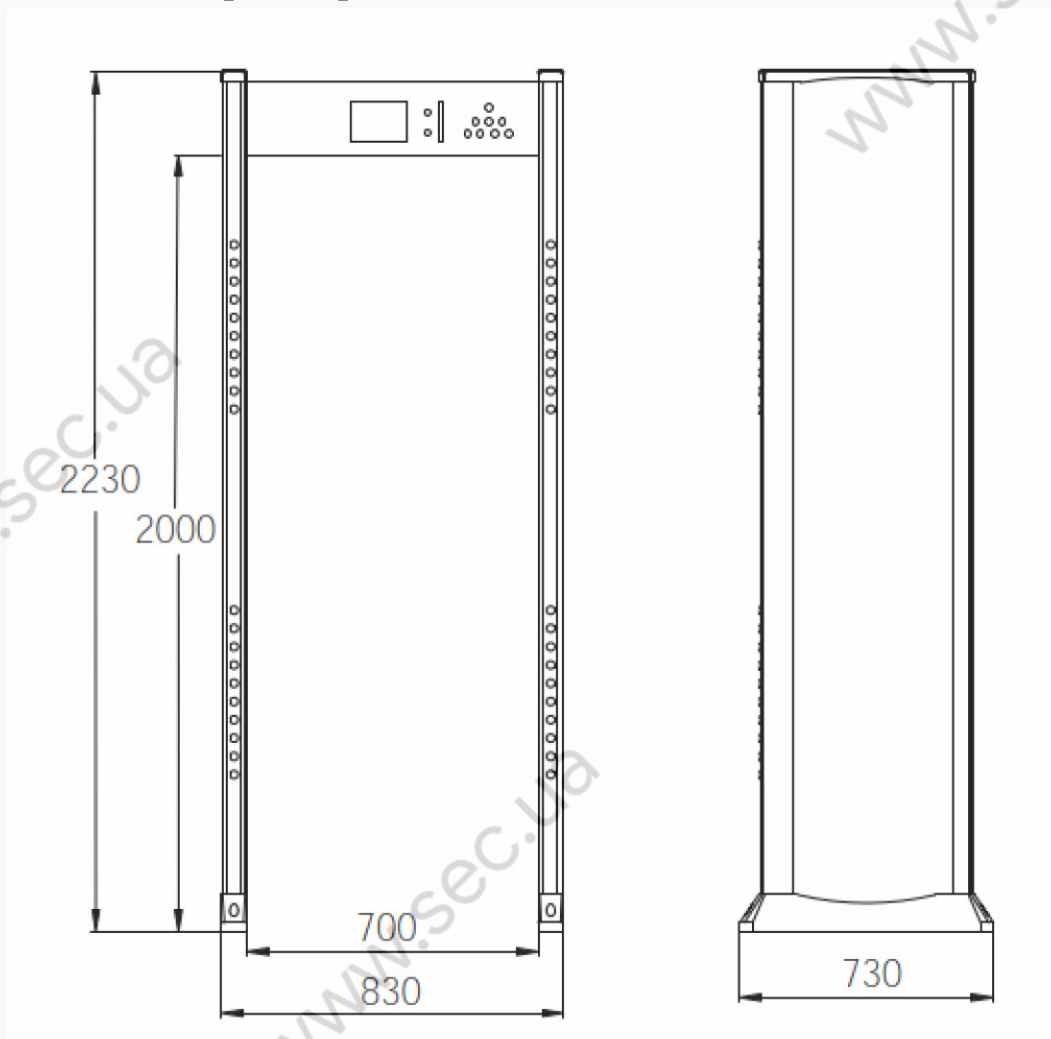
6. Интерфейс линии питания

3.2 Установка



1. Снимите пакет блока управления и дверной панели.
2. Установите корпус блока управления и дверные панели, как показано на рисунке выше, а затем соедините левую и правую панель с корпусом блока управления болтами и гайками.
3. Зонд левой и правой панели плотно вставлен в соответствующее гнездо основной панели соответственно.
4. Установите винт на крышку корпуса блока управления.
5. Поднимите проход через металлоискатель в вертикальное положение и установите в необходимом месте.
6. Подключите шнур питания.

3.3 Технические параметры



Входное напряжение: 100-240 В, 50/60 Гц Мощность: <20 Вт

Вес нетто: 65 кг

Рабочая температура: -20 °С ~ 45 °С

Сигнализация: визуальная и звуковая сигнализация

Внутренние размеры: 2000 мм (высота) x 700 мм (ширина) x 605 мм (глубина)

Внешние размеры: 2230 мм (высота) x 830 мм (ширина) x 730 мм (глубина)