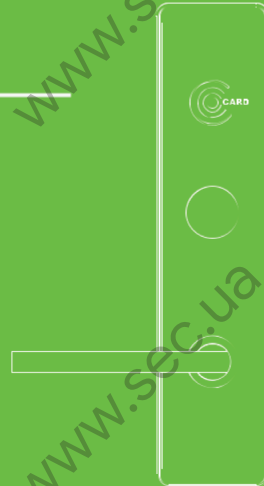


Інструкція із встановлення LN6800

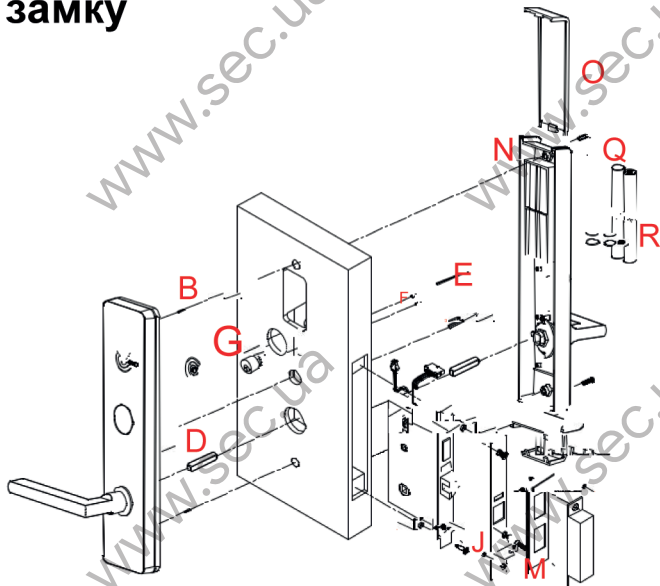
Версія: 1.0

Дата: червень 2018

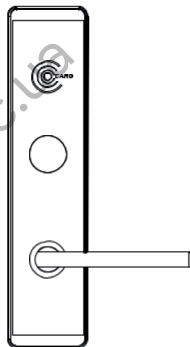


Перед встановленням

Схема замку



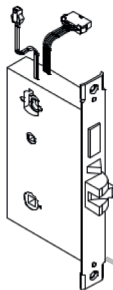
Комплектація



A



N



H



J



L



M



G



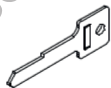
T



Q



B



S



E



R



C



I



D



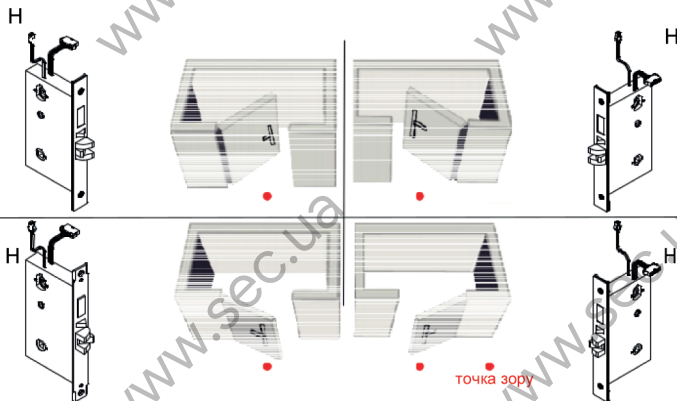
Підготовка дверей

1. Перевірте товщину дверей; підготуйте правильні гвинти і шпindelі.

товщина дверей	D шпindelі	шпindel ь C	I гвинти
35 - 45 мм	40 мм	75 мм	25 мм

Примітка. Якщо товщина дверей перевищує 35-45 мм, цей замок не застосовується.

2. Перевірте напрямок відкривання дверей.



Примітка: встановіть механізм (H) і пластину (M) відповідно до вищезазначеного малюнком

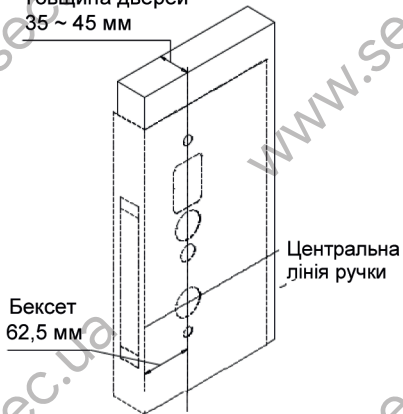
Застереження

1. Новий замок знаходиться у відкритому режимі доти, поки один раз не буде піднесена карта Mifare.
2. Спочатку піднесіть карту авторизації, карту синхронізації часу, карту приміщення, для нового замку.
3. Замок оснащений механічними ключами для ручного розблокування. Вийміть механічні ключі з упаковки і зберігайте їх у надійному місці.
4. Для включення замку потрібні чотири лужні батареї типу AA (не входять в комплект). Не лужні і акумуляторні батареї НЕ РЕКОМЕНДУЮТЬСЯ.
5. Не виймайте батареї, коли замок знаходиться в робочому стані.
6. Коли батарея розряджена, замок видасть звуковий сигнал, щоб нагадати користувачеві про необхідність заміни батарей. Будь ласка, не переплутайте позитивні і негативні значення при заміні батарей.
7. Уникайте контакту з агресивними речовинами і не вішайте предмети на ручку.
8. Програмне забезпечення в замку управляє картами RFID, детальніше див. Керівництво користувача програмного забезпечення.
9. Якщо є які-небудь питання, будь ласка, не соромтеся звертатися до продавця.

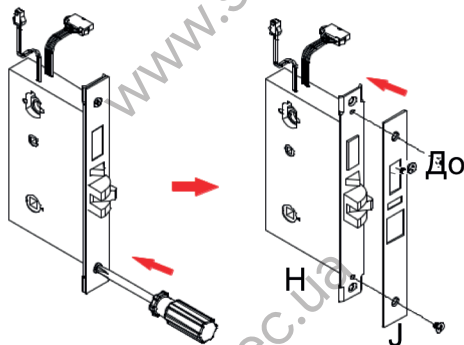
Монтаж

1. Просвердліть отвори в дверях

Товщина дверей
35 ~ 45 мм



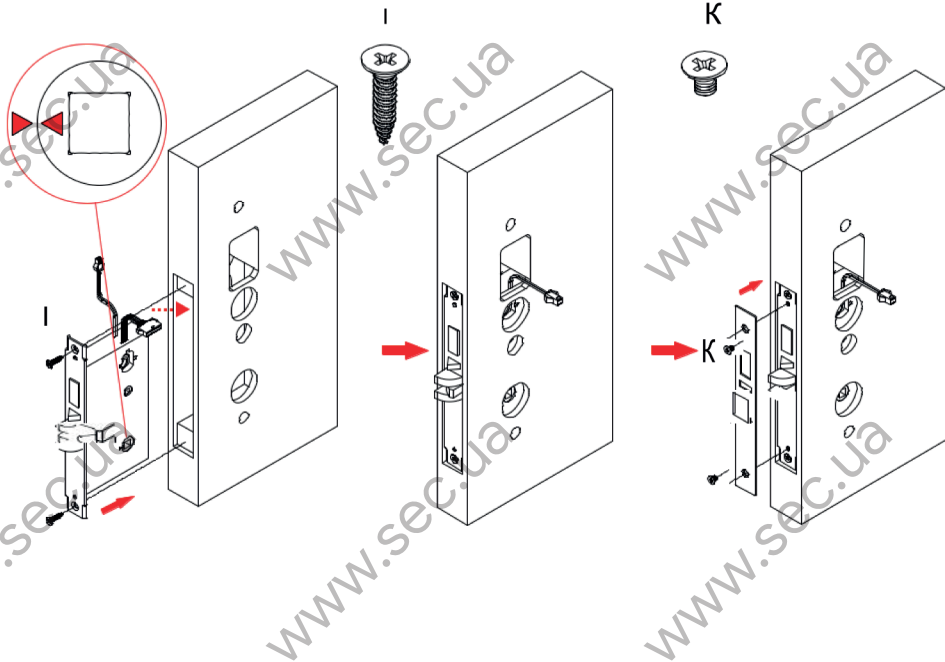
2. Зніміть врізну засувку (J)



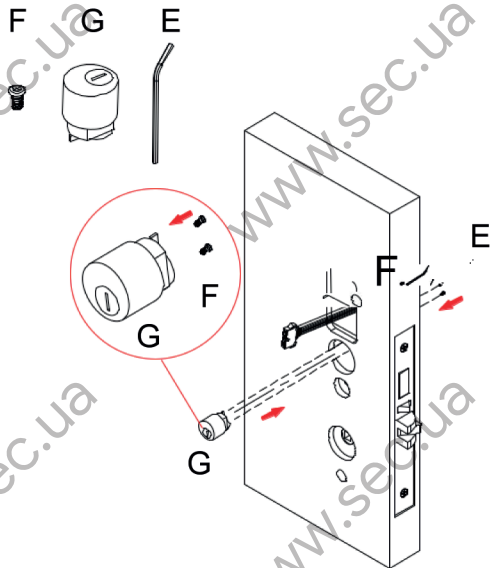
Примітка 1: Вирівняйте шаблон вздовж вертикальної центральної лінії врізного отвору (F) на бажаній висоті ручки і приклейте його до дверей.

Примітка 2: спочатку відзначте отвори, потім почніть свердління.

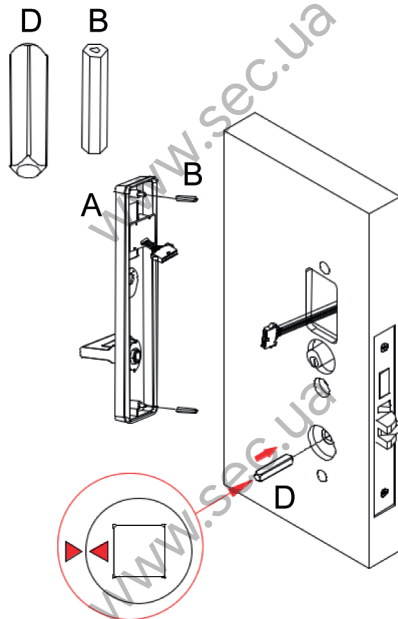
3. Встановіть механізм (H)



4. Встановіть циліндр замку (G)

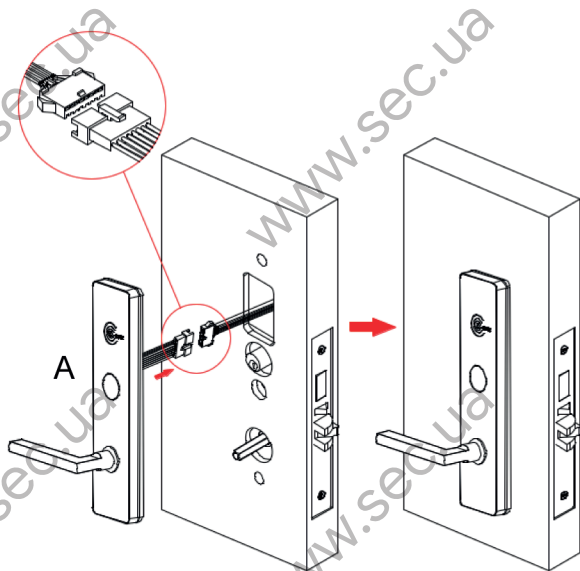


5. Встановіть шпindelь (D) і шпильку (B)

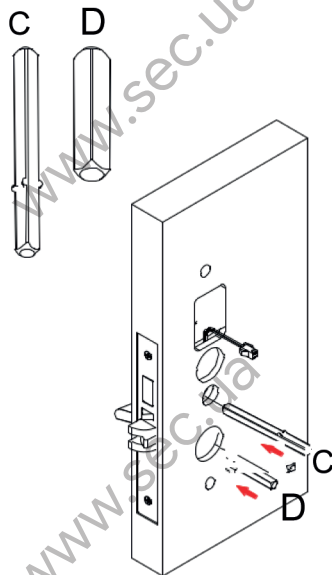


Примітка. Переконайтеся, що два трикутника вирівняні по горизонталі.

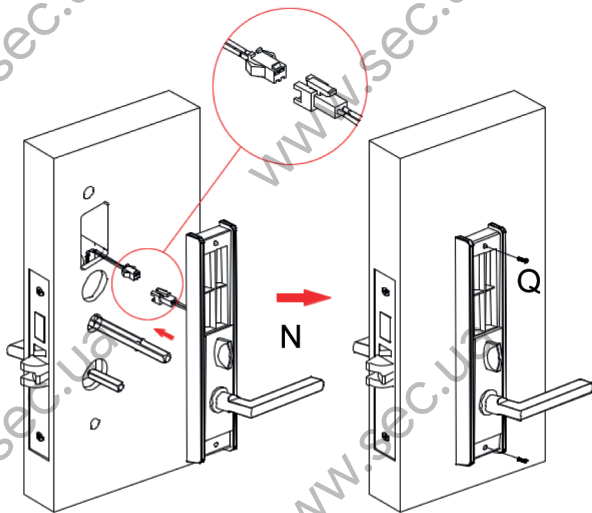
6. Встановіть зовнішній блок (A)



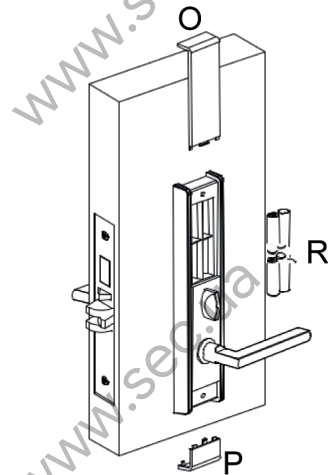
7. Встановіть шпindelі (C) і (D)



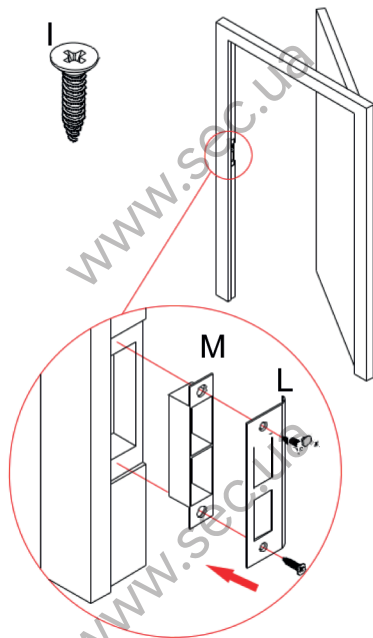
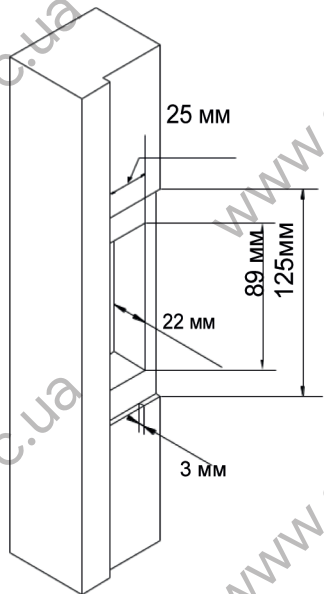
8. Встановіть внутрішній блок (N)



9. Встановіть акумулятор (R) і пластикові кришки (O) і (P)



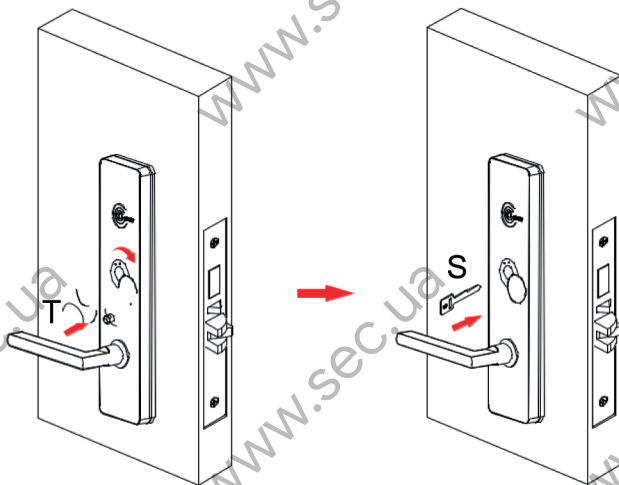
10. Відзначте і просвердліть отвори для пластини



11. Перевірка блокування механічним ключем (S)

Крок 1: Зніміть кришку з отвору для ключа (T).

Крок 2: Вставте механічний ключ (S) в отвір для ключа і поверніть його на 90°.



ZK Building, Wuhe Road, Gangtou, Bantian, місто
Вуїї, район Longgang, Шеньчжень, Китай 518129
Тел: +86 755-89602345
Факс: +86 755-89602394
www.zkteco.com

