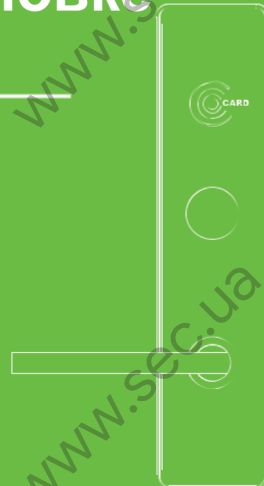


# Инструкция по установке LN6800

---

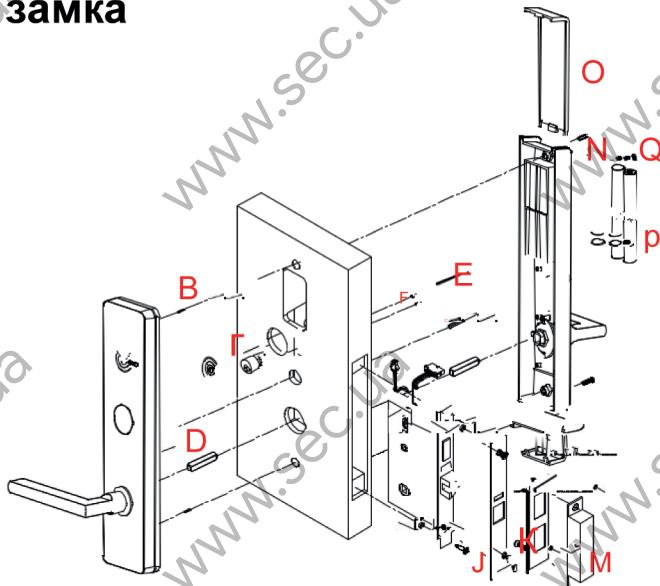
Версия: 1.0

Дата: июнь 2018

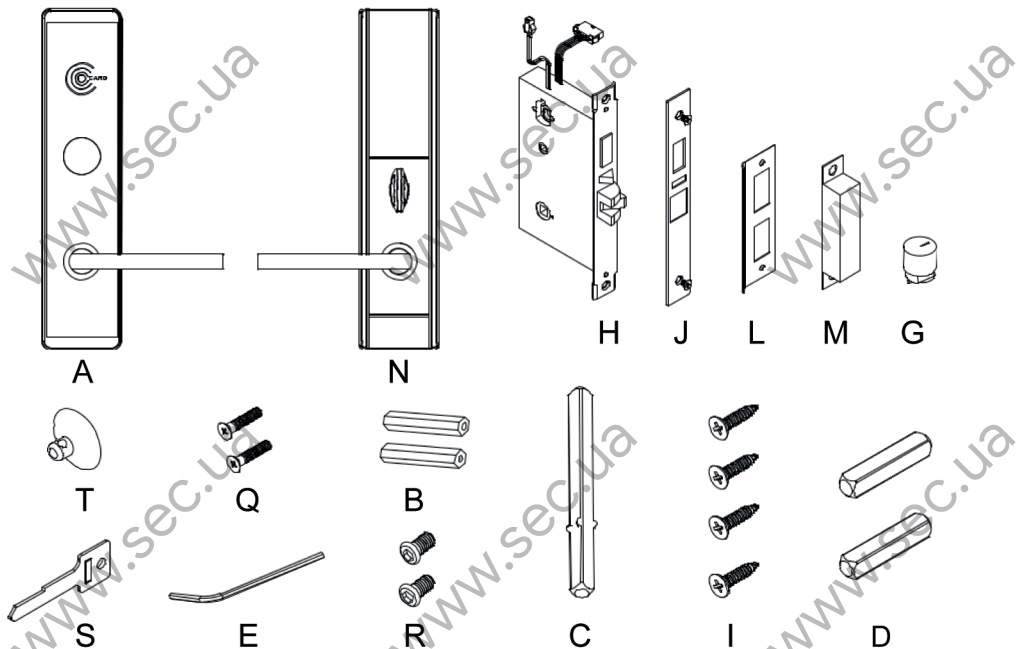


# Перед установкой

## Схема замка



# Комплектація



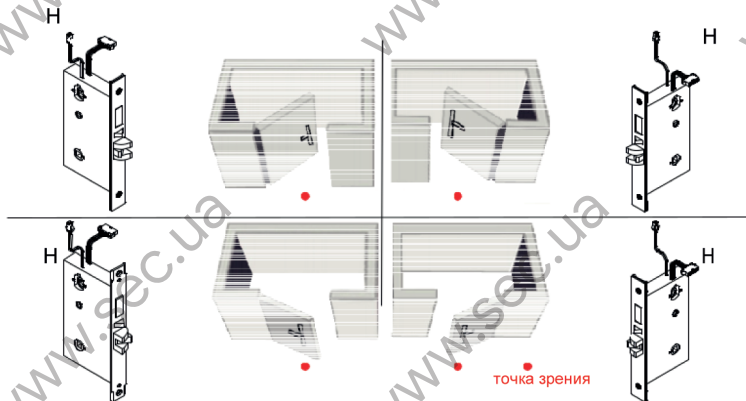
# Подготовка дверей

1. Проверьте толщину двери; подготовьте правильные винты и шпидели.

| Толщина двери | D шпидели | Шпидель С | I винты |
|---------------|-----------|-----------|---------|
| 35 - 45 мм    | 40 мм     | 75 мм     | 25 мм   |

Примечание. Если толщина двери превышает 35–45 мм, этот замок не применяется.

2. Проверьте направление открывания двери.



Примечание: установите механизм (H) и пластину (M) в соответствии с вышеуказанным рисунком

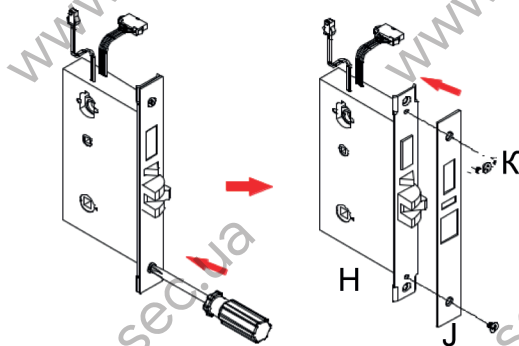
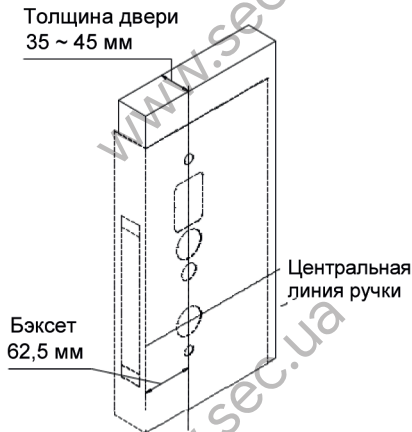
# Предостережения

1. Новый замок находится в открытом режиме тех пор, пока один раз не будет поднесена карта Mifare.
2. Сначала поднесите карту авторизации, карту синхронизации времени, карту помещения, для нового замка.
3. Замок оснащен механическими ключами для ручной разблокировки. Выньте механические ключи из упаковки и храните их в надежном месте.
4. Для включения замка требуются четыре щелочные батареи типа AA (не входят в комплект). Не щелочные и перезаряжаемые батареи НЕ РЕКОМЕНДУЮТСЯ.
5. Не вынимайте батареи, когда замок находится в рабочем состоянии.
6. Когда батарея разряжена, замок издаст звуковой сигнал, чтобы напомнить пользователю о необходимости замены батарей. Пожалуйста, не перепутайте положительные и отрицательные значения при замене батарей.
7. Избегайте контакта с агрессивными веществами и не вешайте предметы на ручку.
8. Программное обеспечение в замке управляет картами RFID, более подробно см. Руководство пользователя программного обеспечения.
9. Если есть какие-либо вопросы, пожалуйста, не стесняйтесь обращаться к продавцу.

# Монтаж

## 1. Просверлите отверстия в двери

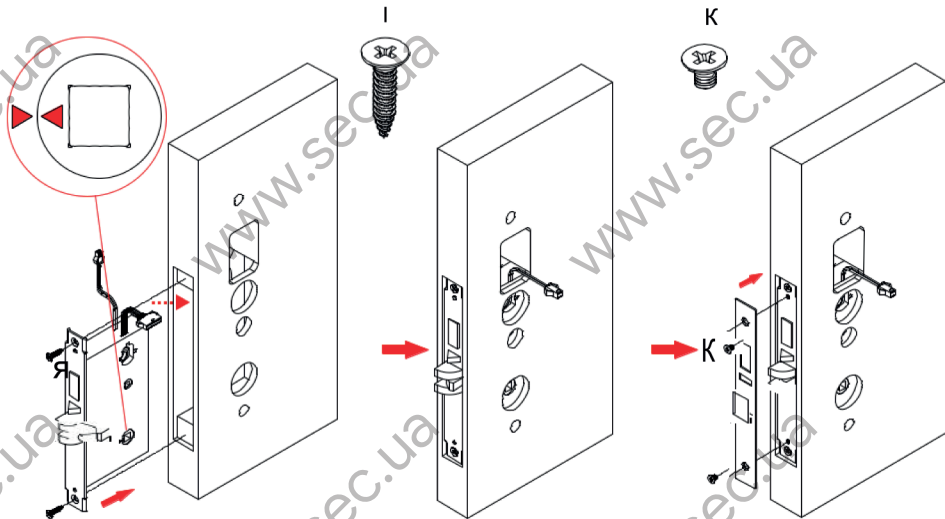
## 2. Снимите врезную защелку (J)



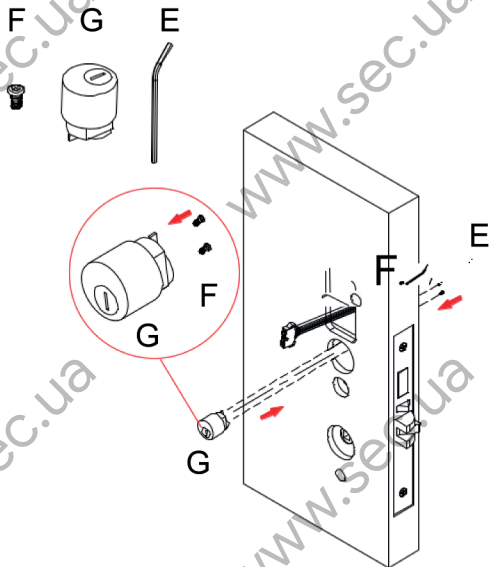
Примечание 1: Выровняйте шаблон вдоль вертикальной центральной линии врезного отверстия (F) на желаемой высоте ручки и приклейте его к двери.

Примечание 2: сначала отметьте отверстия, затем начните сверление.

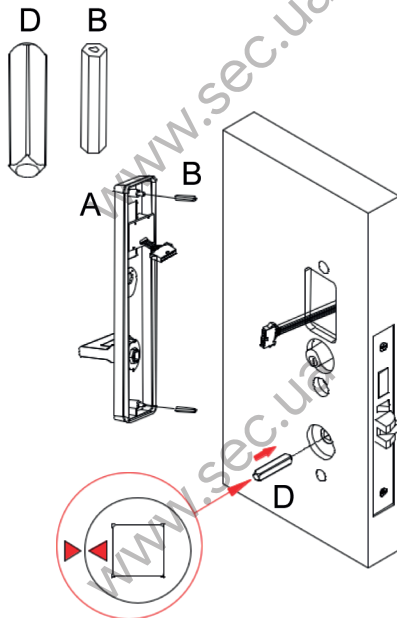
### 3. Установите механизм (H)



#### 4. Установите цилиндр замка (G)



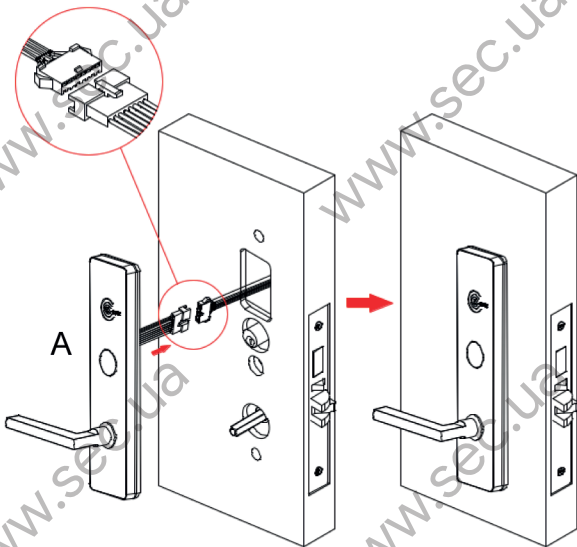
#### 5. Установите шпindelь (D) и шпильку (B)



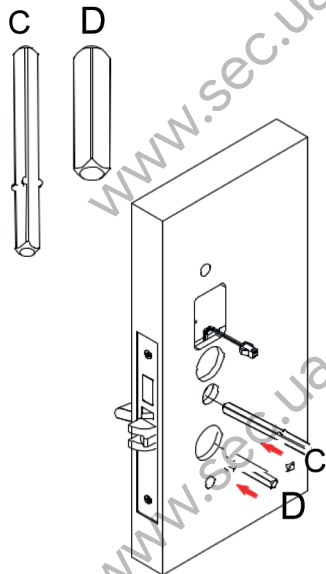
Примечание. Убедитесь, что два треугольника выровнены по горизонтали.



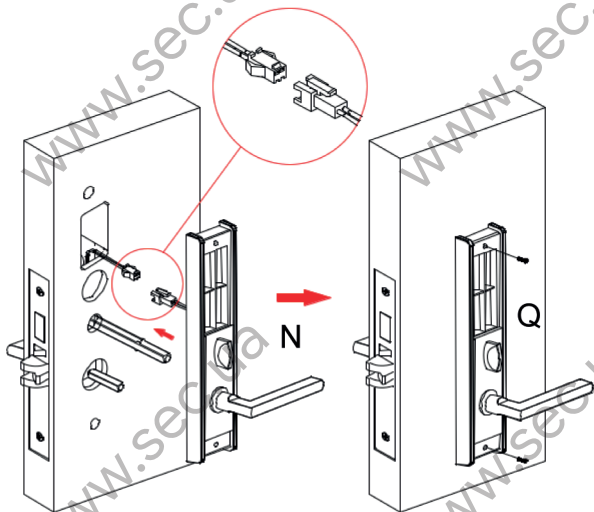
6. Установите наружный блок (A)



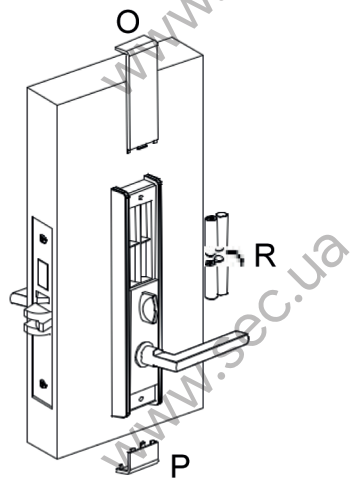
7. Установите шпindelь (C) и (D)



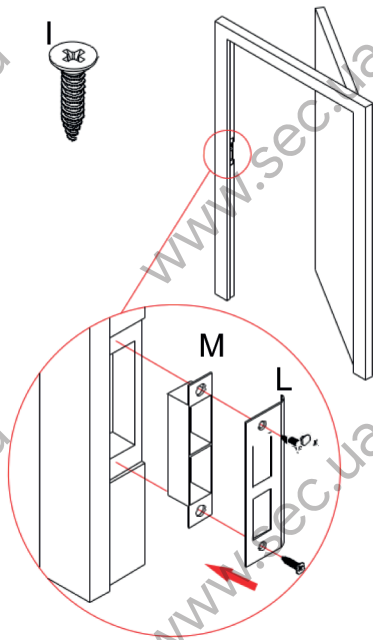
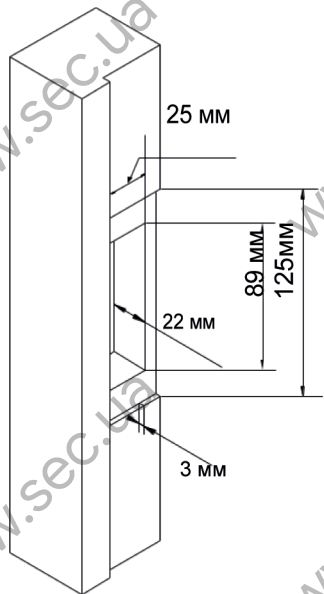
8. Установите внутренний блок (N)



9. Установите аккумулятор (R) и пластиковую крышку (O) и (P)



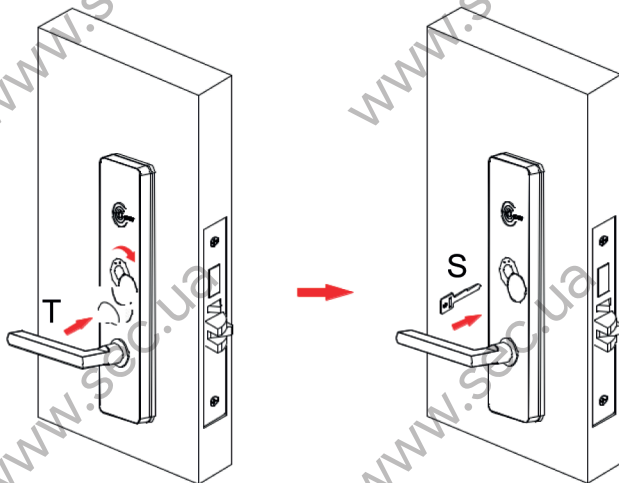
10. Отметьте и просверлите отверстия для пластины



## 11. Проверка блокировки механическим ключом (S)

**Шаг 1:** Снимите крышку с отверстия для ключа (Т).

**Шаг 2:** Вставьте механический ключ (S) в отверстие для ключа и поверните его на 90 °.



www.sec.ua

www.sec.ua

www.sec.ua

ZK Building, Wuhe Road, Gangtou, Bantian, город  
Вуји, район Longgang, Шэньчжэнь, Китай 518129  
Тел: +86 755-89602345  
Факс: +86 755-89602394  
[www.zkteco.com](http://www.zkteco.com)



© Copyright 2018. ZKTeco Inc. Логотип ZKTeco является зарегистрированным товарным знаком ZKTeco или связанной компании. Все другие упомянутые названия продуктов и компаний используются только в целях идентификации и могут являться товарными знаками соответствующих владельцев. Все технические характеристики могут быть изменены без предварительного уведомления. Все права защищены.