

Керівництво користувача пристрою читання карт mini iButton

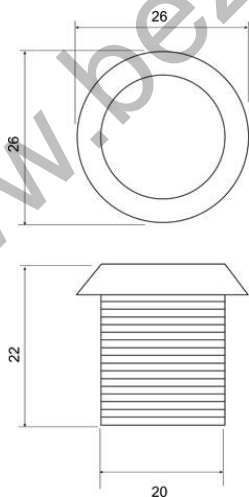
Рідер герметичний і не боїться води і пилу. Ступінь захисту IP65

Матеріал корпусу - Поліамід. Він добре проводить тепло і не плавиться при високій температурі. Тому, коли ви встановлюєте його на металеву поверхню, він не боїться вогню, тому що йому вдається передати всю теплоту металевої поверхні.

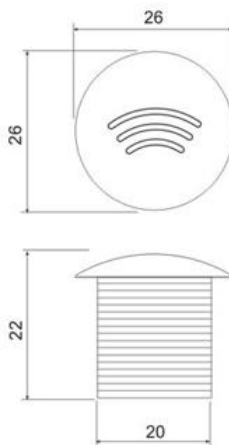
Розмір рідера всього 25 мм. Над поверхнею всього 3 мм. Його не можна збити з поверхні.

Зчитувач неможливо демонтувати ззовні. І навіть при пошкодженні його корпусу неможливо отримати доступ до провідників, з якими він пов'язаний.

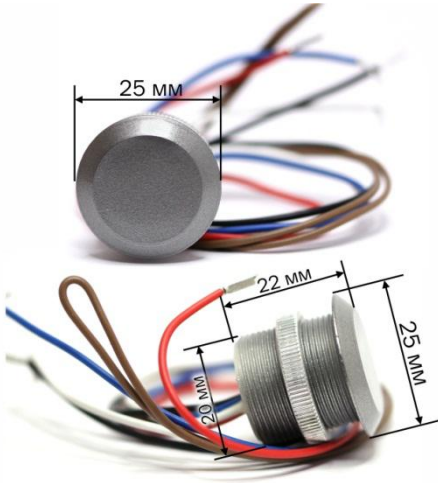
Зчитувач EM Marine



Зчитувач Mifare



Зчитувач карт iButton ID-WG26



Діапазон зчитування карт до 2-6 см

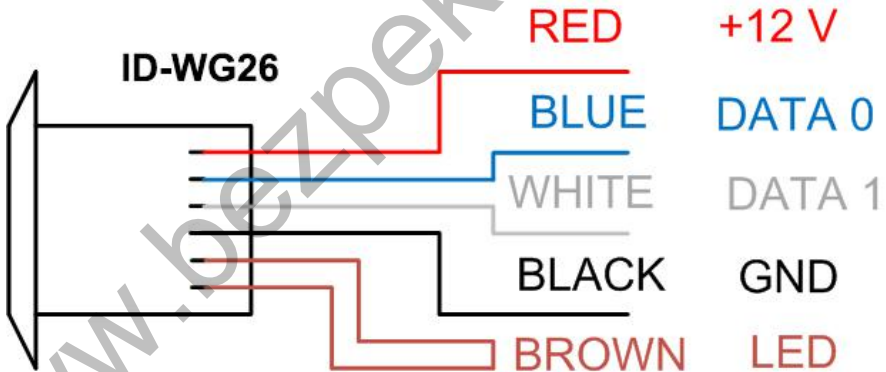
Протокол підключення до контролера: Wiegand 26

Електроживлення: 6-18 В постійного струму

Струм: 35 мА Світлова індикація: червоний світлодіод

Матеріал корпусу: поліамід

ПРИЗНАЧЕННЯ КОНТАКТІВ

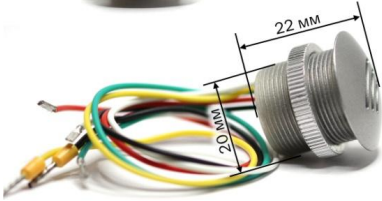
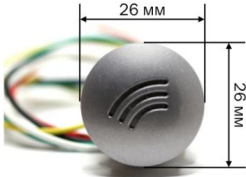


У режимі очікування горить червоний світлодіод.

У момент торкання брелоком червоний світлодіод гасне на одну секунду.

Поки карта поруч з зчитувачем, світлова індикація відключена.

Зчитувач карт iButton IC-WG26



Робоча частота: 13,56 МГц

Тип зчитувальних карт: Mifare, Ultralight, 1K, 4K, Plus Відстань зчитування карт до 2-6 см

Протокол підключення до контролера: iButton (Dallas Touch Memory, емуляція DS1990A), Wiegand 26

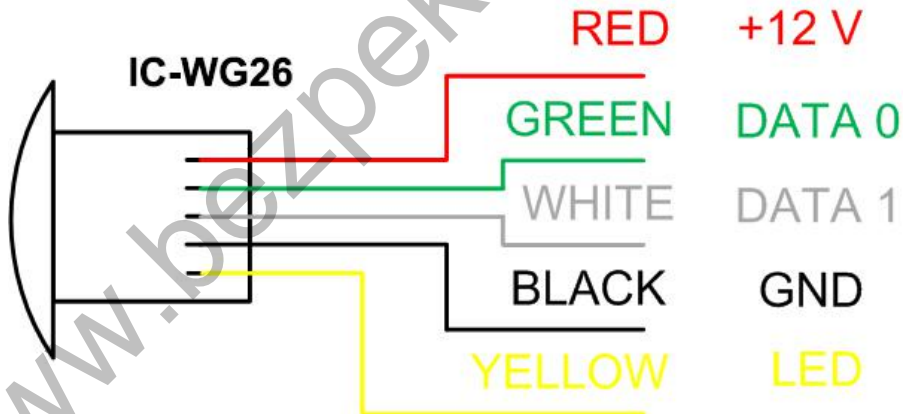
Електроживлення: 6-18 В постійного струму

Струм: 35мА

Світлова індикація: червоний світлодіод

Матеріал корпусу: поліамід

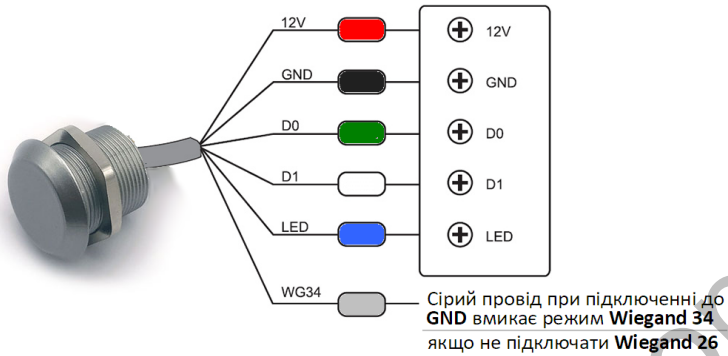
ПРИЗНАЧЕННЯ КОТАКТІВ



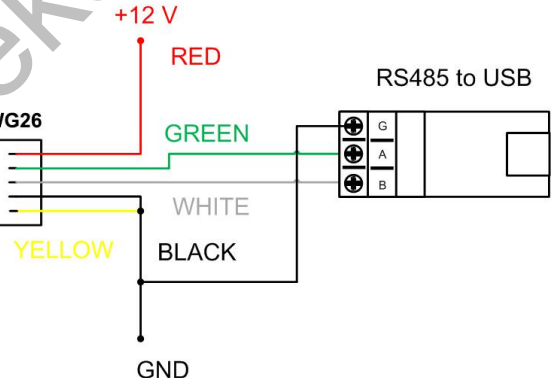
У режимі очікування горить червоний світлодіод. У момент торкання брелоком червоний світлодіод згасне на одну секунду. Якщо

підключити жовтий провід (світлодіод) з меншою потужністю (GND), світлодіод буде світитися тільки при зчитуванні брелока.

Зчитувач карт iButton WG26/34



www.bezpreka-shop.com



Ви можете змінити налаштування рідера.

• Wiegand 26, 34, 42

• прямий або зворотний порядок передачі байтів

• включити або вимкнути XOR для всіх байтів і записати результат в старший байт

• ігнорувати байти

Зчитувач може працювати в чотирьох режимах:

1. Пристрій для читання - тільки читання номера карти.

2. Пристрій для читання - захищена від читання / запису області пам'яті карти. Якщо працювати в цьому режимі потрібно перетворювач RS485 - USB, ПК і

ПЗ. Можна замовити безкоштовний SDK.

3. Зчитувач в захищеному режимі приймає тільки "свою карту". Унікальність нашої системи в тому, що ви можете створювати «свої картки» і «свої зчитувачі». Це можна зробити без комп'ютера, просто і безкоштовно.

4. Зчитувач + контролер в захищеному режимі. Він ділить карти на «свої» і «чужі». Таким чином, дозвіл на прохід зберігається в пам'яті карти, номер карт і кількість проходів в системі необмежена. Якщо це «ваша» карта, то «ваш» зчитувач дає команду на відкриття замку.

Логіку рідера можна змінити, записавши нову прошивку

Встановча база



RFID-125KHz Mounted Reader



Mifare-13.56MHz Mounted Reader

