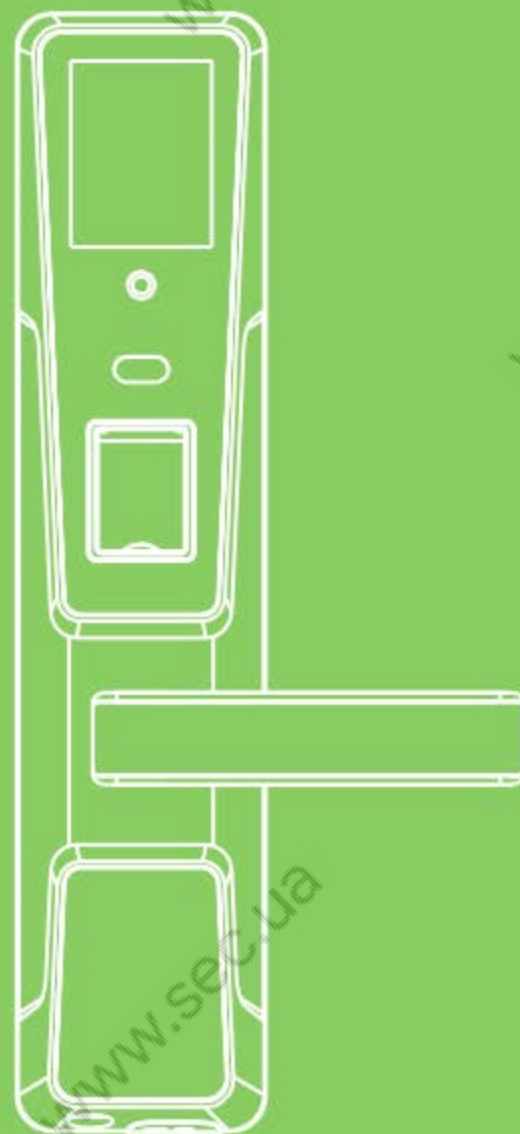


Інструкція

ZM100

---



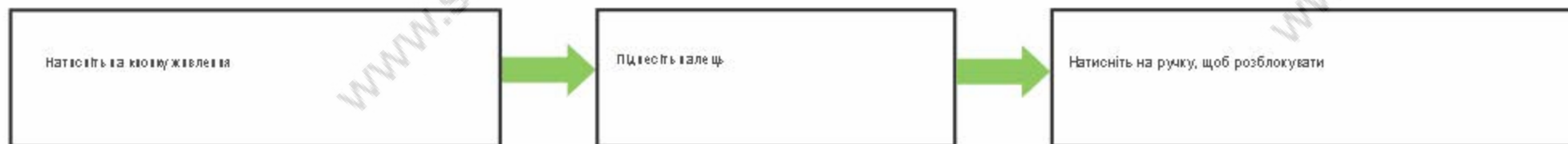
Версія: 1.0

www.sec.ua

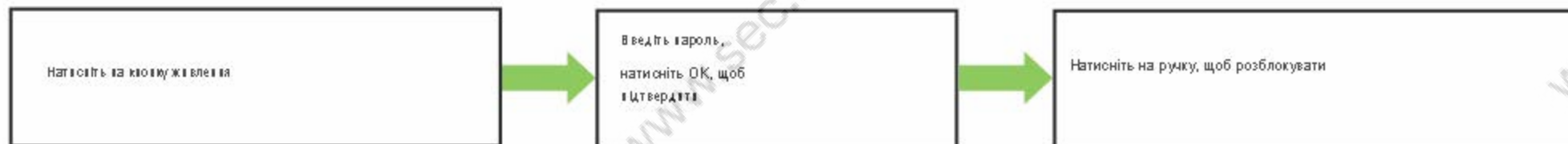


## Доступ до замка

### Відбиток пальця



### Пароль доступу



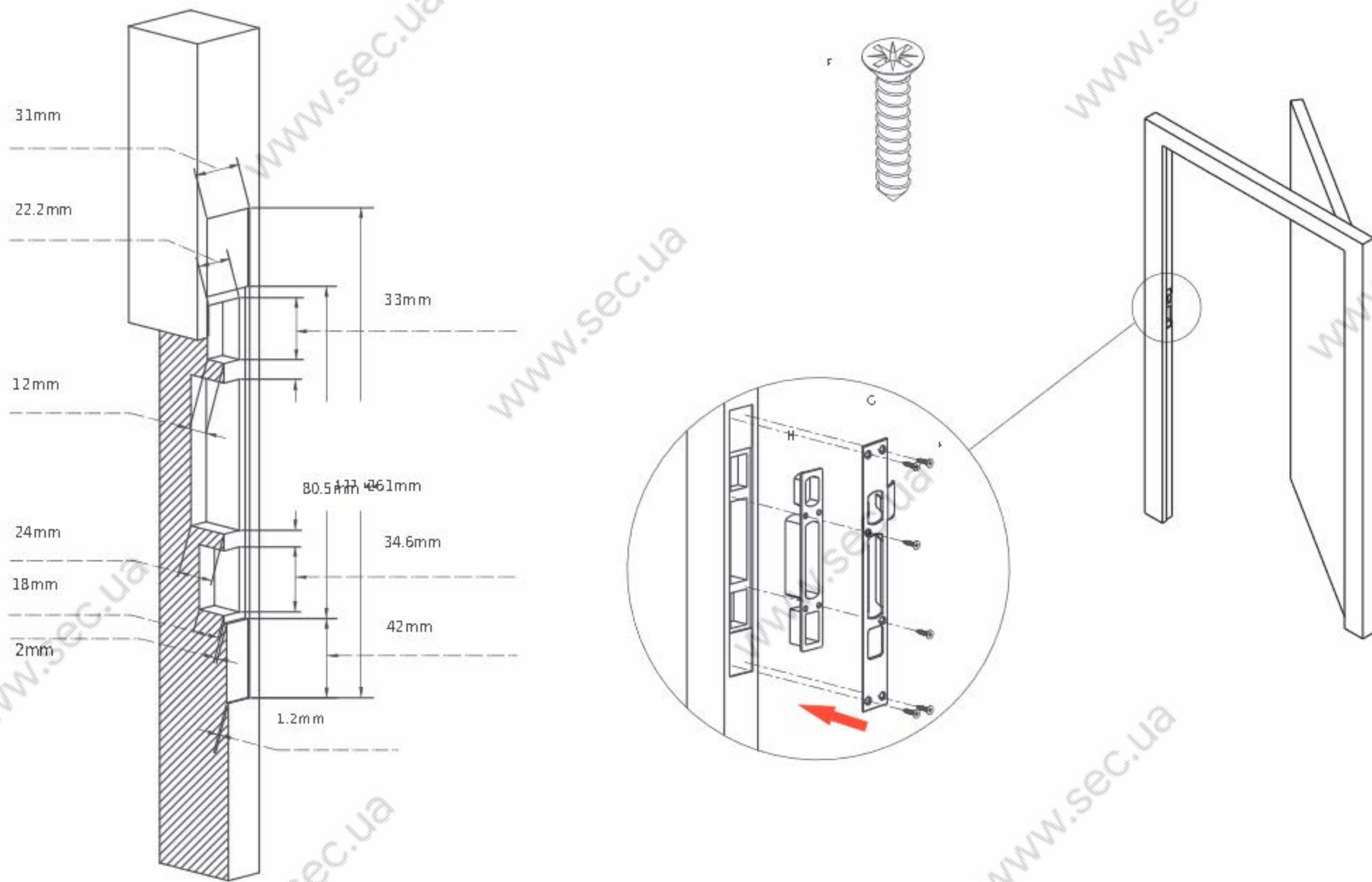
### Розпізнавання обличчя



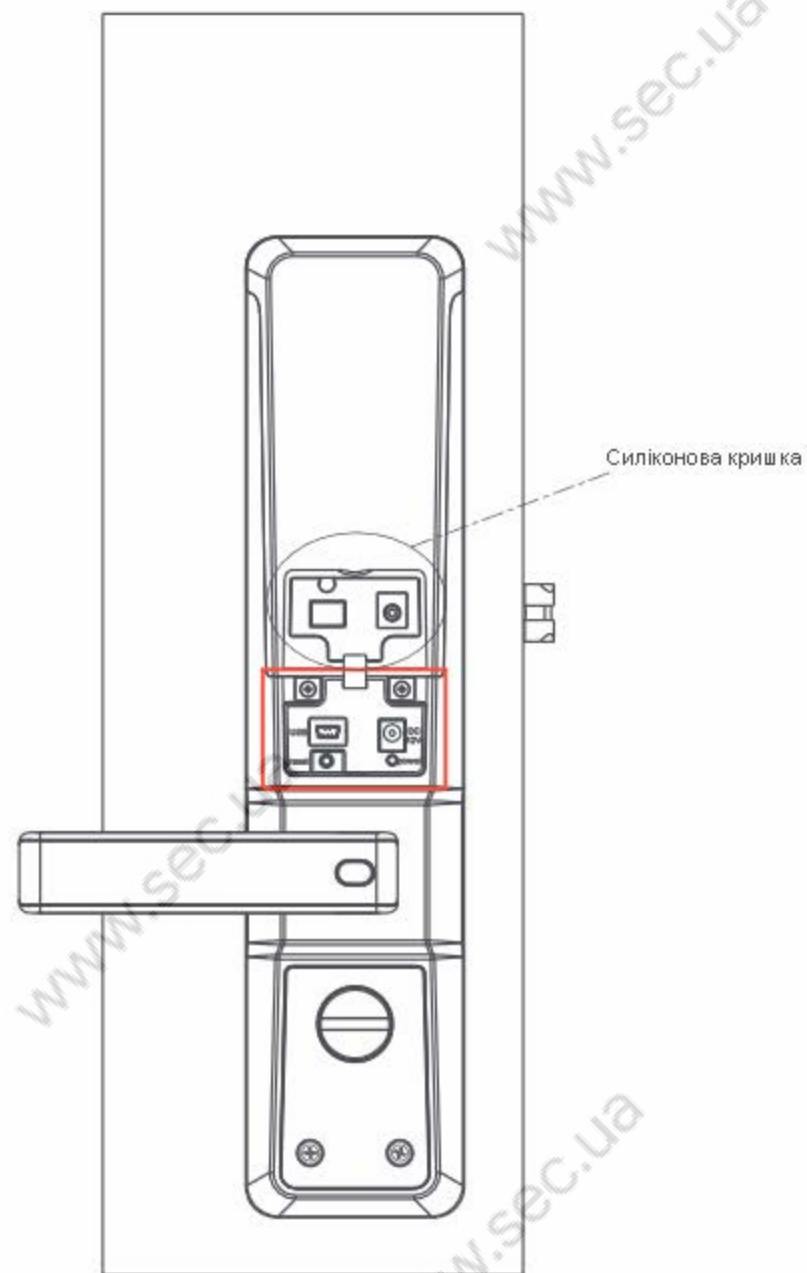
### Карта доступу



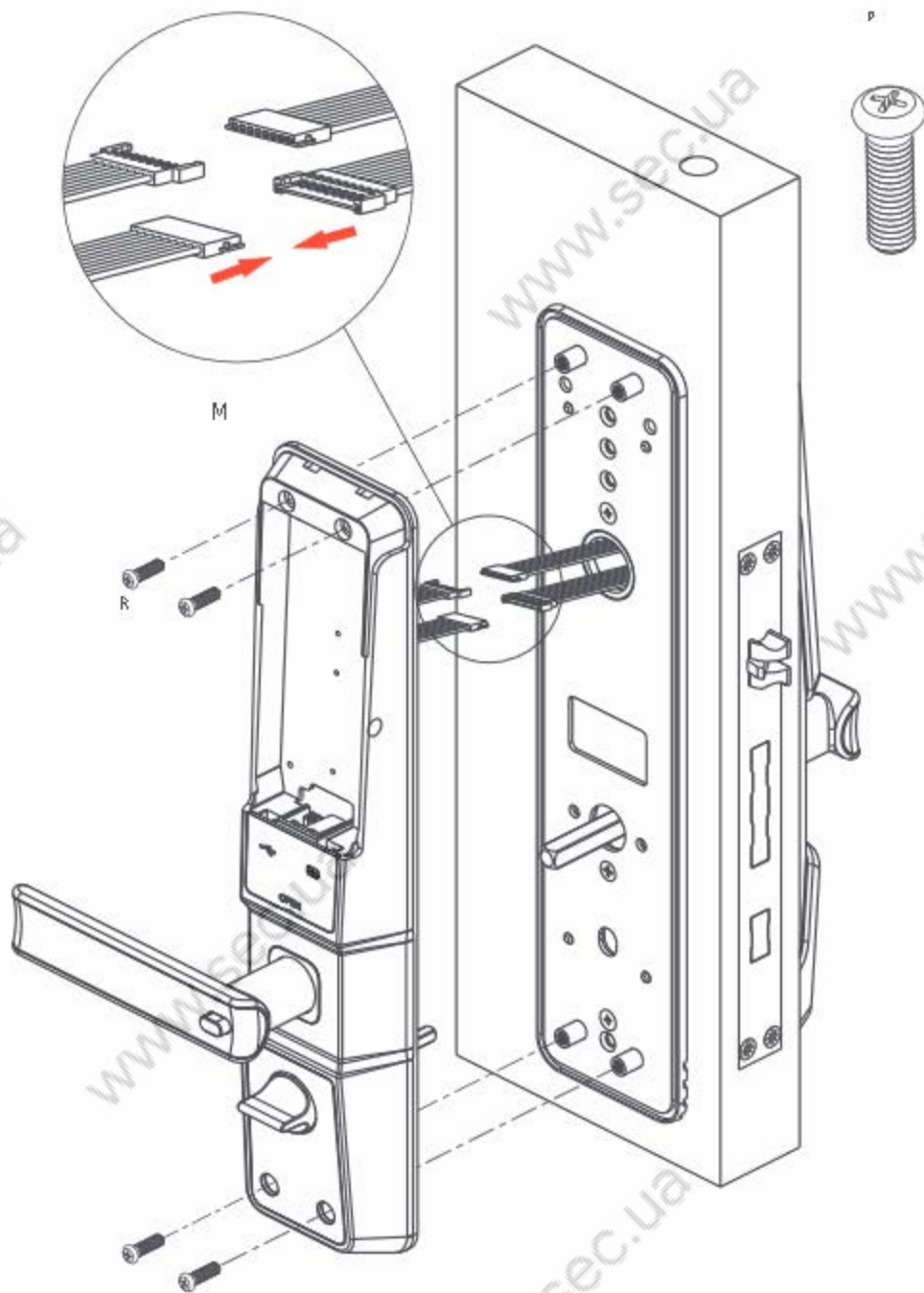
7. Встановлення в дверну раму відповідної пластини



Встановіть пластикову та силіконову кришку

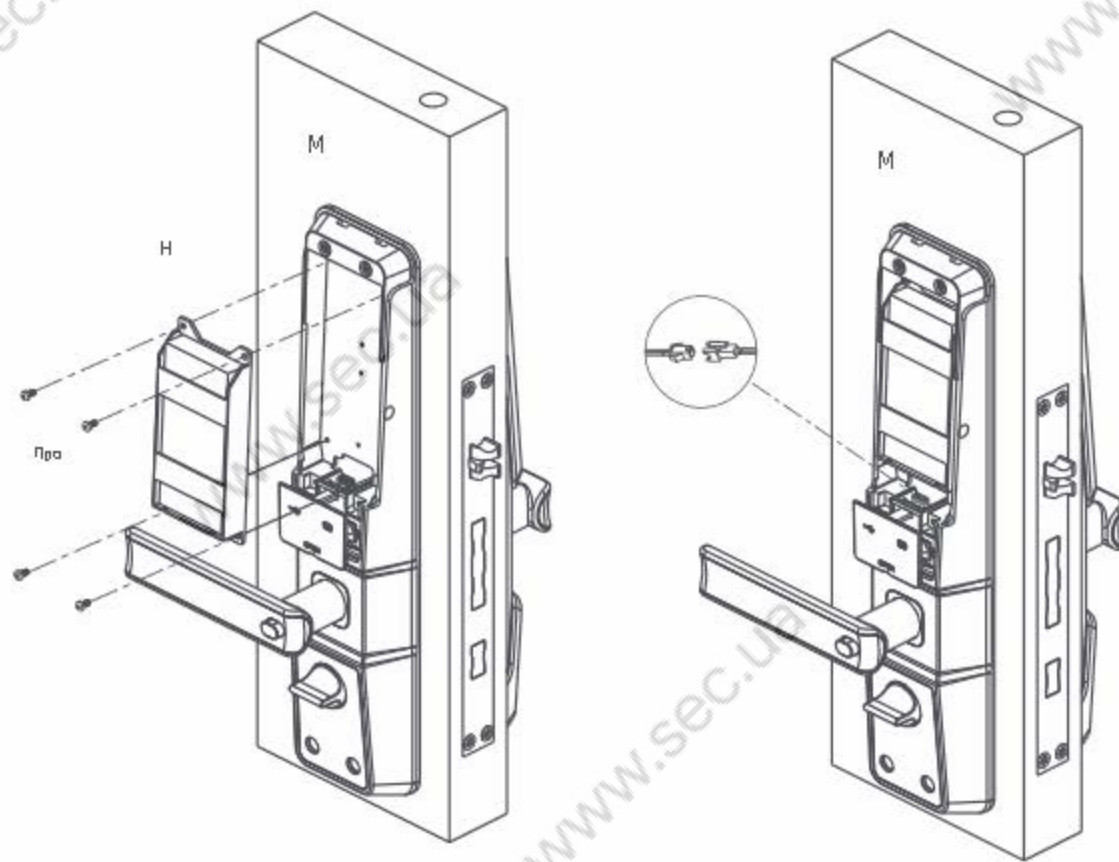


5. Підключіть внутрішній блок замка (М)



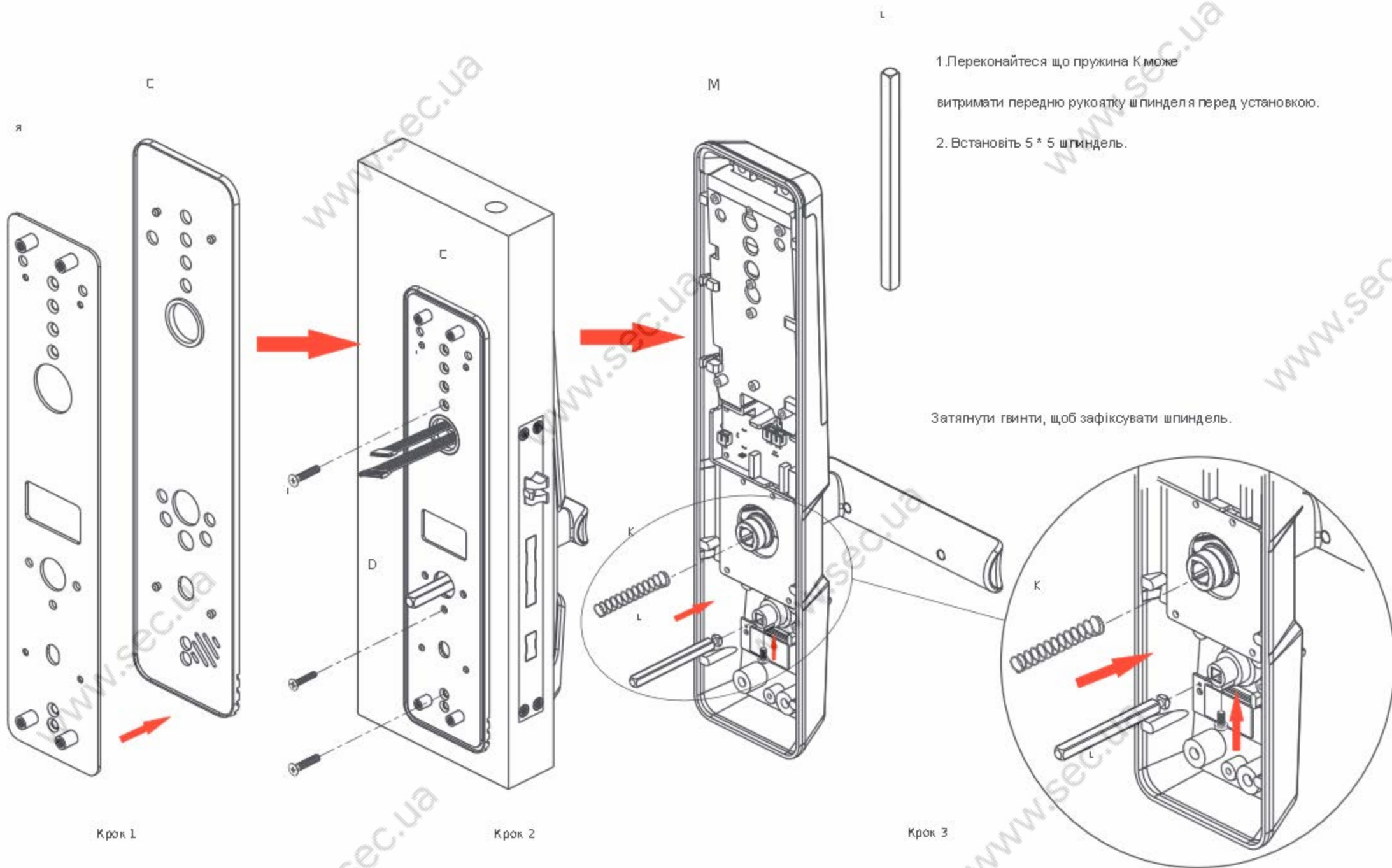
6. Встановіть батарею (N)

Встановіть батарею і підключіть до батареї.

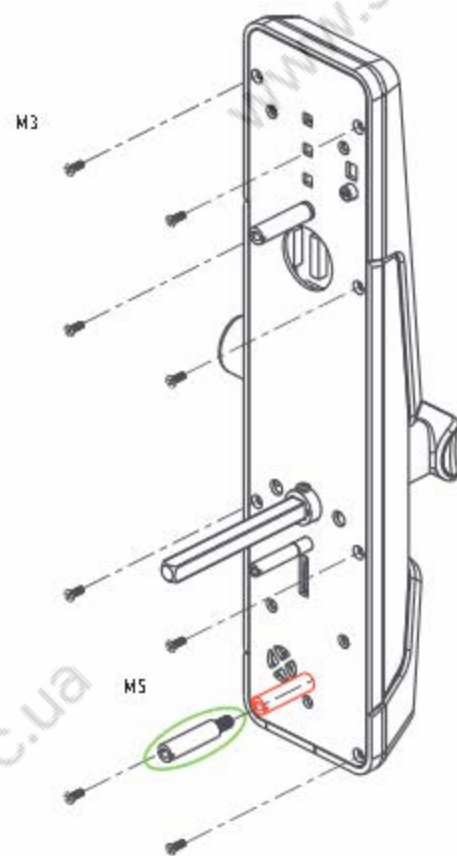




4. Установіть монтажну плату (I) з прокладкою (C), пружину (K) і шпindelь (L)

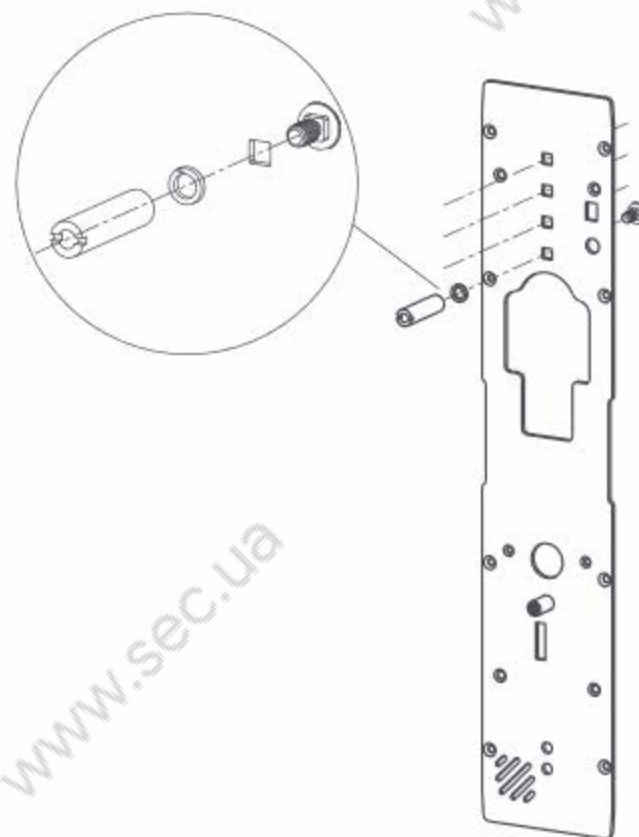


Як змінити розташування шпильок?



Крок 1: відкрутіть вісім гвинтів М3 і М5,

щоб зняти монтажну пластину.



Крок 2: відкрутіть гвинт.

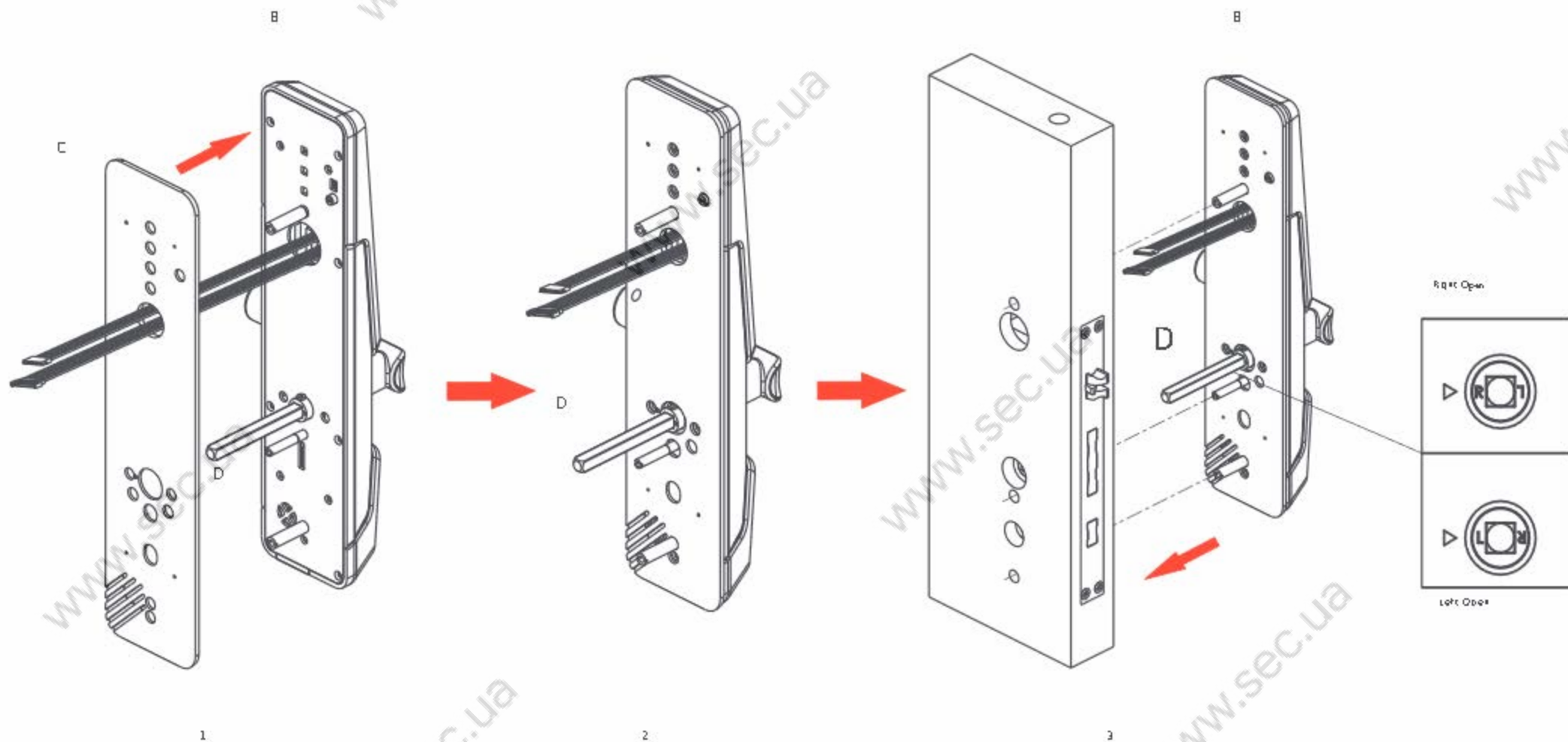


3. Встановіть зовнішній блок замка (B) з прокладкою (C), та шпindelем (D)

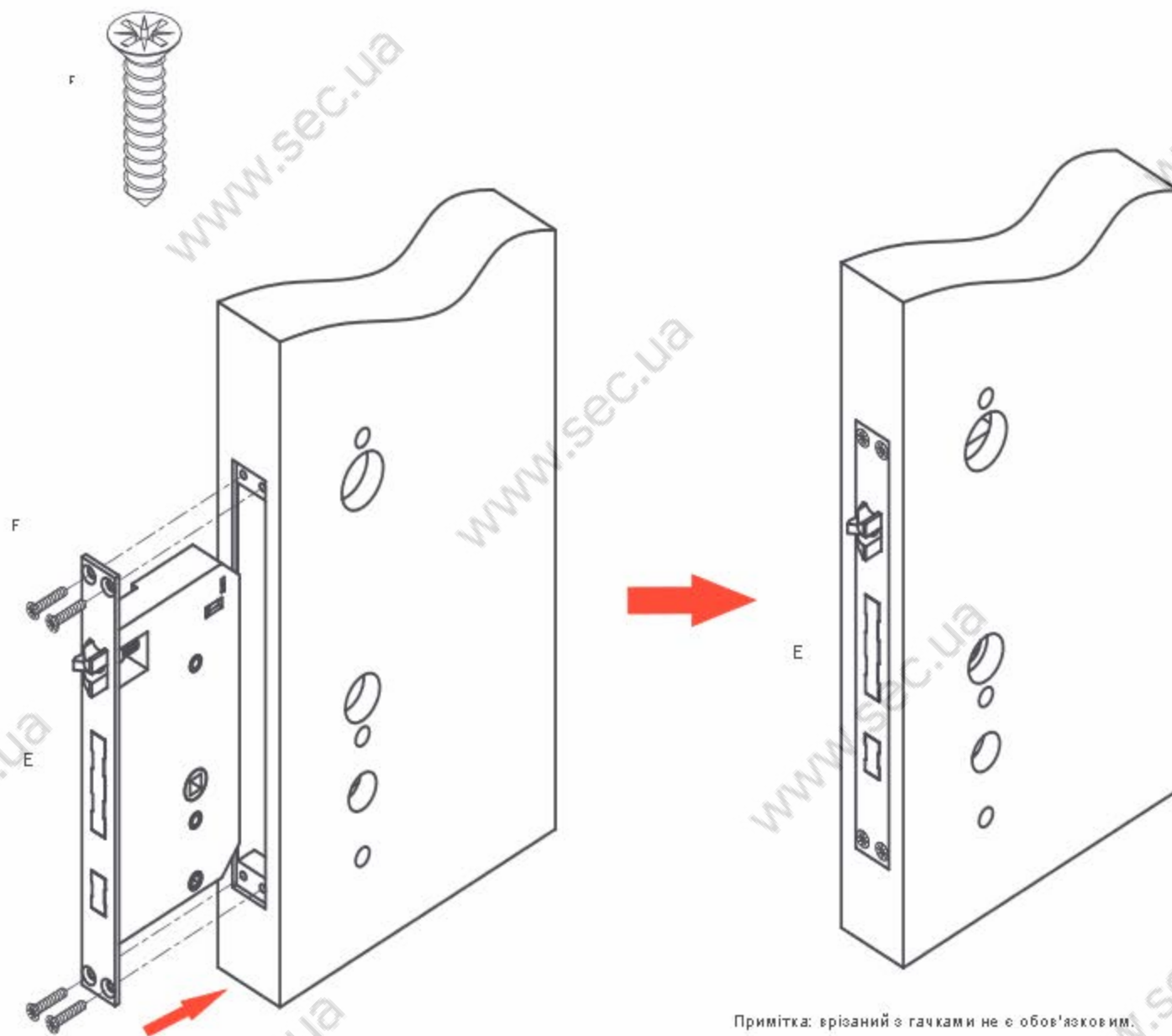
Примітка: 1. маленький трикутник повинен бути поміщений до букви R або L.

2. Якщо двері відкривається в право маленький трикутник повинен бути в напрямку R.

3. Якщо двері залишаються відкритими, маленький трикутник повинен бути в напрямку L.



2. Встановіть шурупи (E)

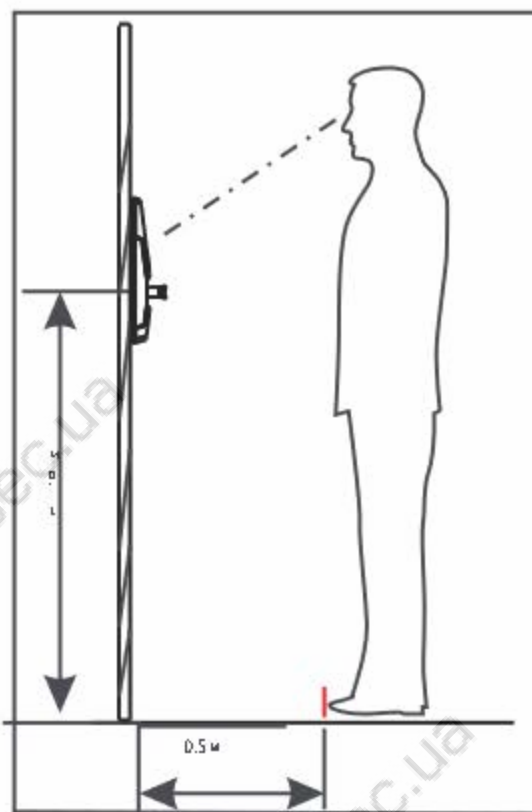


Примітка: врізаний з гачками не є обов'язковим.

## Установка

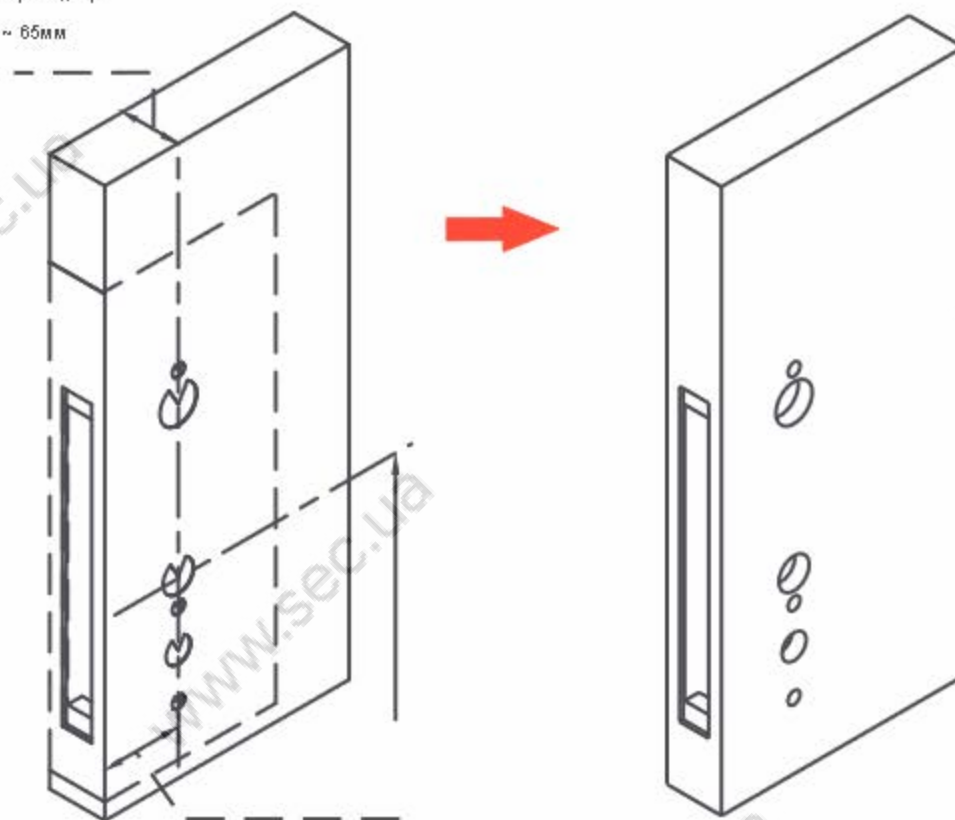
Рекомендована висота установки

Якщо висота користувача 1.35-1.80м, то  
висота від ручки до підлоги 1м.

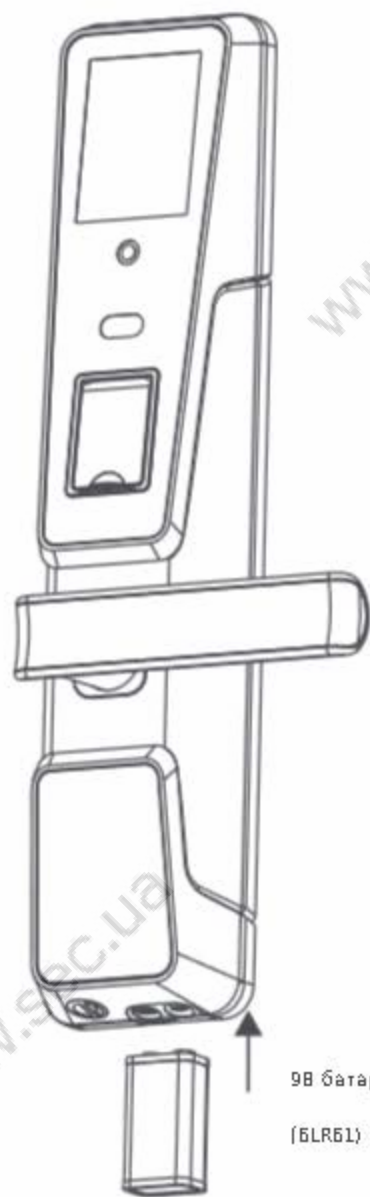


1. Просверліте отвори на двері

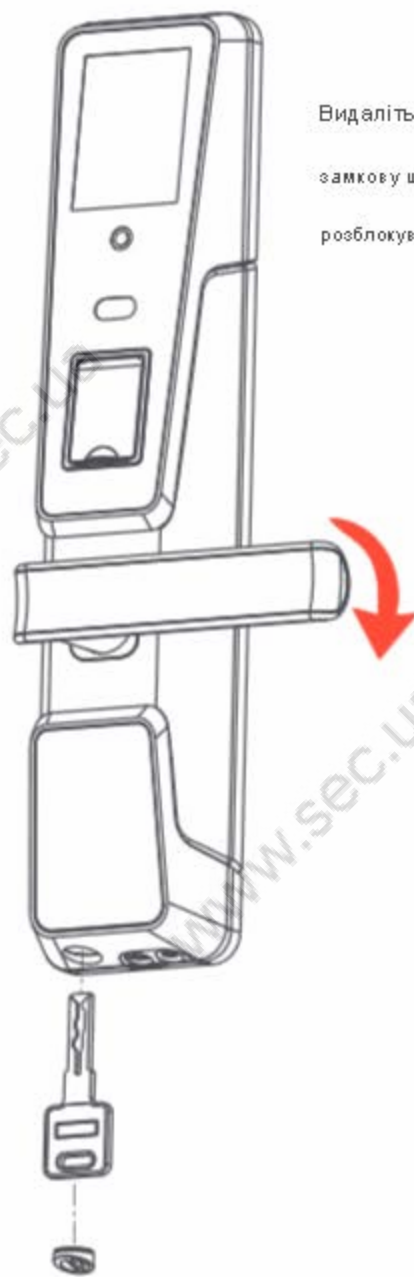
Товщина двері  
35 ~ 65мм



3. Як використовувати аварійне відкриття?



4. Як використовувати механічний ключ?



Видаліть пробку в замковій щілині знизу, а потім встановіть ключ в замкову щілину і поверніть на 90° вліво або вправо, натисніть ручку розблокування.

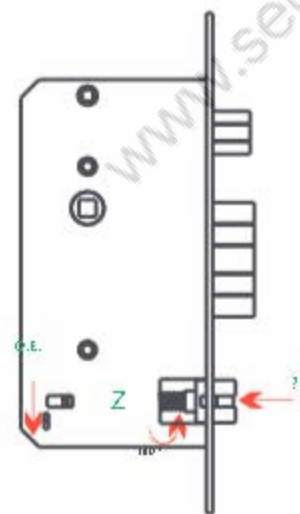
## Поради

### 1. Як змінити напрямок засувки?

Крок 1: Натисніть перемикач

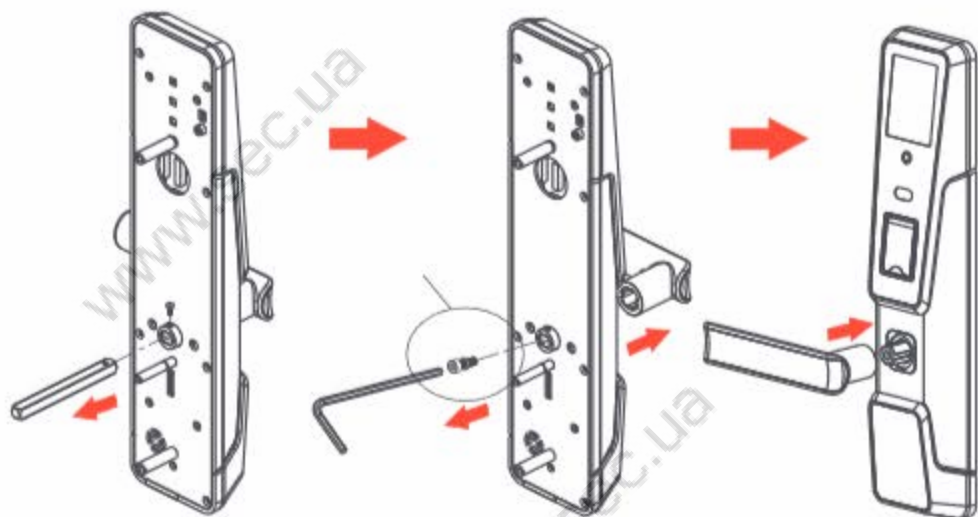
Крок 2: Натисніть на засувку болта в отворі

Крок 3: Проверніть засувку болта на 180° всередині замка, а потім звільніть його.

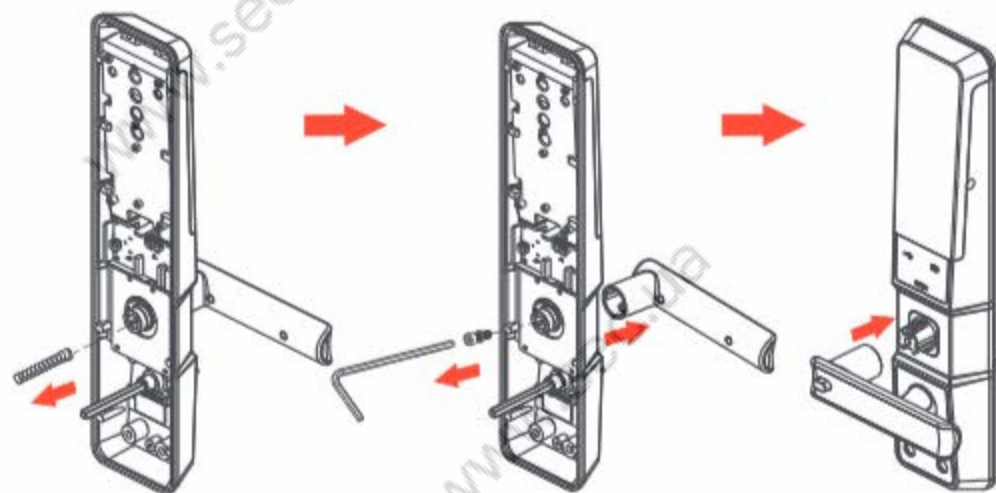


### 2. Як змінити напрямок ручки?

Передне блокування



Задне блокування





## Напрямок дверей



Примітка: Будь ласка, встановіть візну пластину як на фотографії вище.

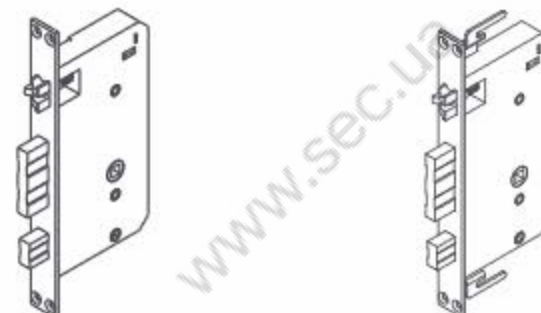
Перевірте тип дверей:

Візіаный без гачків застосовуються для дерев'яних дверей,

Візіаный з гачками застосовуються для дверей безпеки.

(Без гачків)

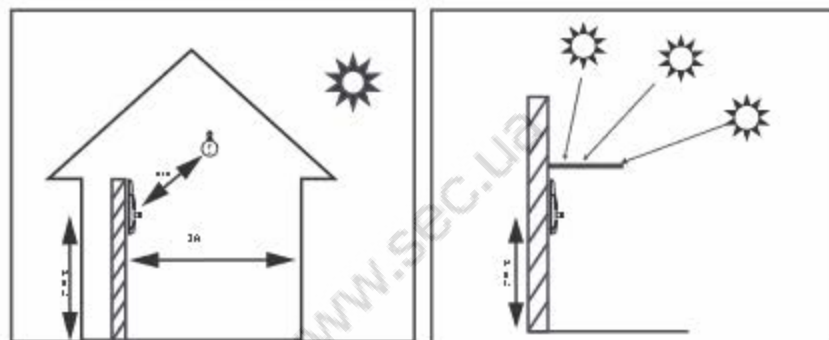
(з гачками)



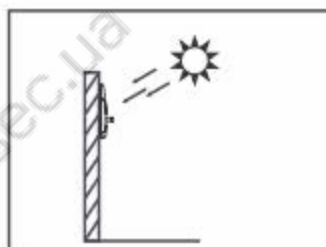
## Установка в навколишньому середовищі

Замок рекомендується встановлювати в приміщеннях, де яскравість в межах 5000Lux.

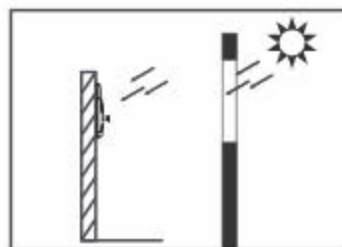
Рекомендоване місце установки:



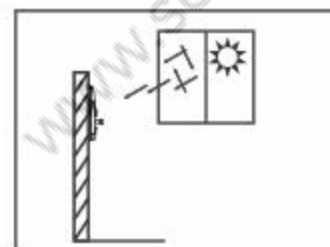
Є кілька ситуація коли установка буде впливати на доступ:



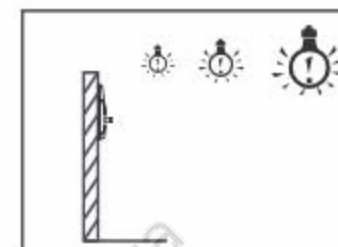
Сонячне світло



Прямі промені сонця через вікно



Відображення променів











Яскраві Фанарі

## Примітки

1. Замок не може працювати в режимі перевірки, зареєструйте адміністратора.
2. Замок оснащений механічними клавшами для ручного відмикання. Візьміть механічні ключі для замка та тримайте їх в надійному місці.
3. Замок оснащений літєвою батареєю.
4. Забороняється знімати акумулятор в режимі роботи.
5. Замініть батарею коли буде відобразатися «Low Battery». Будь ласка, використовуйте оригінальний зарядний пристрій для зарядки.
6. В режимі спокою замок буде закритий автоматично протягом 10секунд.

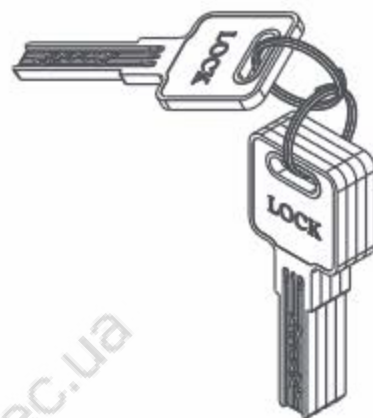
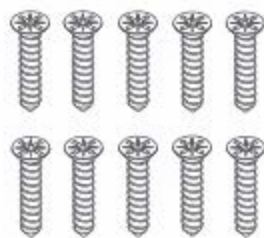
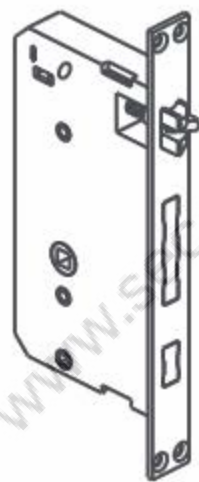
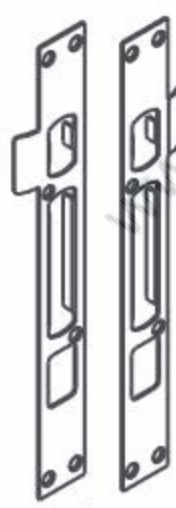
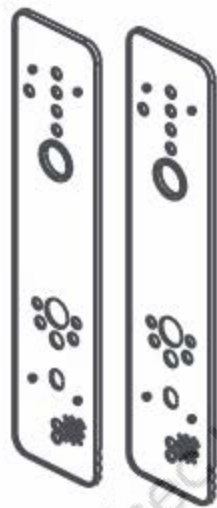
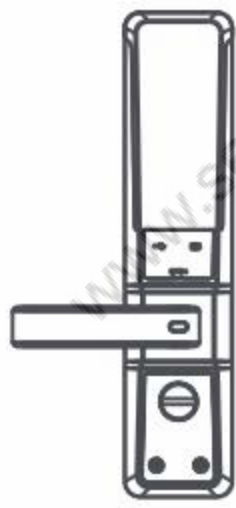
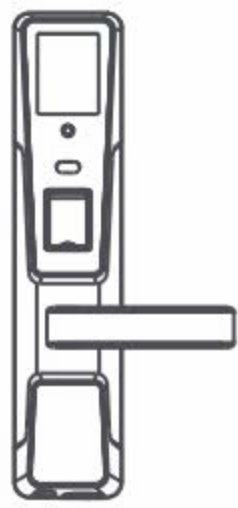
Перевірити товщину дверей та підготувати відповідні гвинти.

Товщина дверей	35-45mm	45-50mm	50-60mm	60-65mm
В * В)	 65mm	 85mm		
В * С)	 50 mm		 60 mm	
М4)	 25 mm		 40 mm	
М5)	 25 mm		 40 mm	

Примітка: Гвинти та Дюбеля для дверей товщиною від 35-65mm включені в стандартний пакет. Для

дверей товщиною від 65-90mm, стандартний пакет не має відповідних гвинтів

та дюбелів. Якщо у вас є в них потреба, будь ласка, зв'яжіться з дилером.





Схема

