

EC10 & EX16

1. Запобіжні заходи при установці



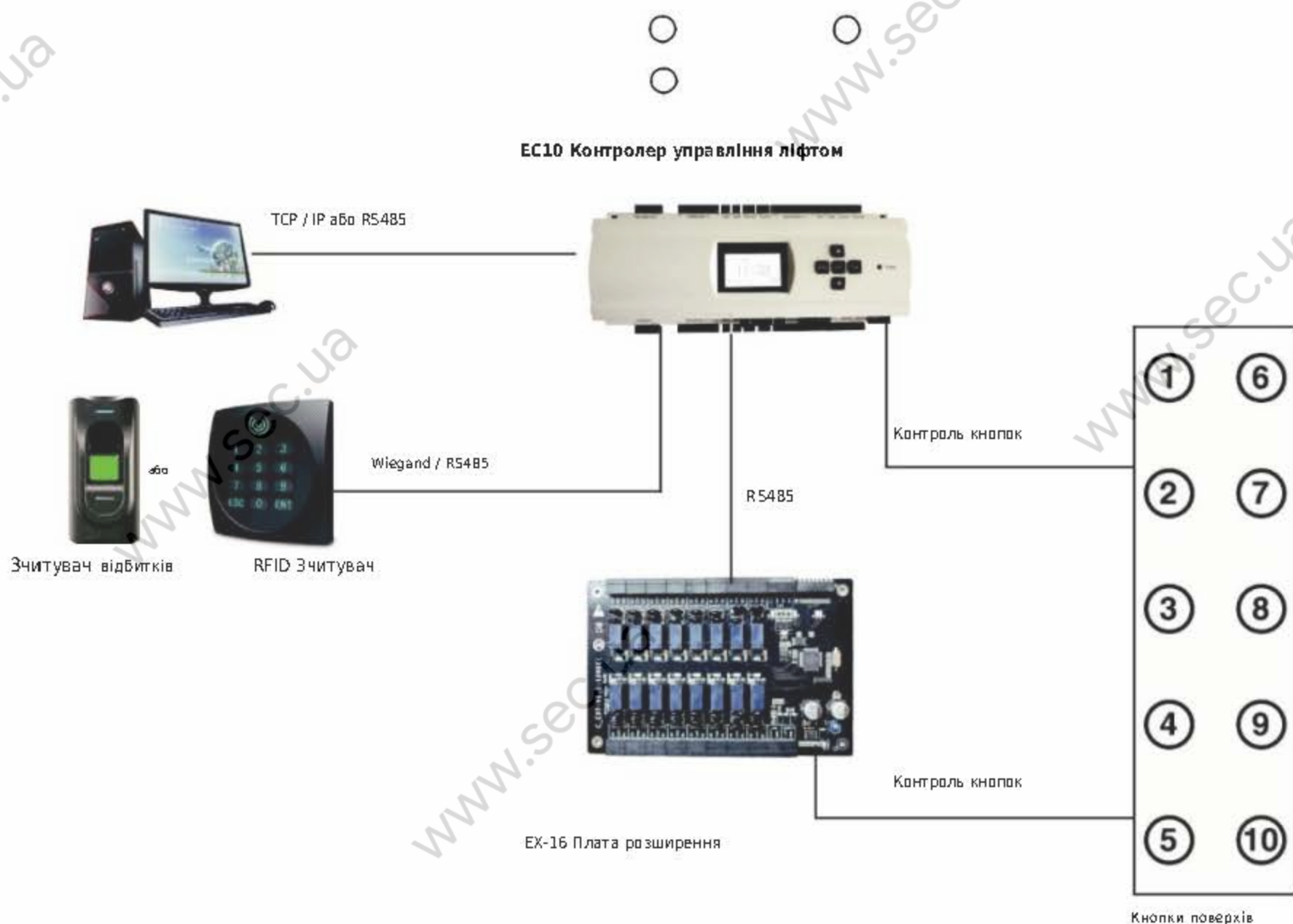
Зверніть увагу на наступні елементи безпеки. Несправності можуть привести до збоїв в роботі обладнання:

- 1) Перед завершенням установки не вмикайте живлення.
- 2) Використовуйте спеціальний Ethernet кабель для підключення ліфтового контролера та комп'ютера. Використовуйте 2pin кабель між контролером і кнопкою поверхні ліфта.
- 3) Закріпіть зчитувач в кабіні ліфта на висоті 1.2 -1.4 метра.
- 4) Встановіть головний контролер ліфта і плату розширення на даху ліфта.
- 5) Встановіть аварійну кнопку в центрі управління або під панеллю.

2. Введення в систему

EC10 запобігає доступ неавторизованих користувачів ліфта до попередньо обмежених поверхів в Будівлі.

EC10 (панель управління ліфтом) управляє доступом до 10 поверхів. Також доступна плата розширення EX16 (Floor Floor Expansion Board), яка дозволяє контролювати доступ до 16 додаткових поверхів. Максимум три плати EX16 можна об'єднати разом і спільно контролювати доступ до 58 поверхів. Щоб отримати доступ до бажаного поверху, авторизовані користувачі повинні спочатку пред'явити або дійсний відбиток пальця, або RFID карту при вході в ліфт. Наприклад, якщо авторизований користувач має права доступу тільки до 3 і 10 поверху, ліфт не буде рухатися, якщо той же користувач натисне кнопку ліфта на 4 поверх.



3. Технічні характеристики

EC10 Контролер



Реле для управління кнопками: 10
Кількість карт: 30,000 Кількість відбитків: 3,000 Кількість подій: 100,000 Живлення: 12V DC 1A Інтерфейси : TCP / IP, RS485 Кількість підтримуваних плат розширення: 3шт.

EX16 Плата розширення

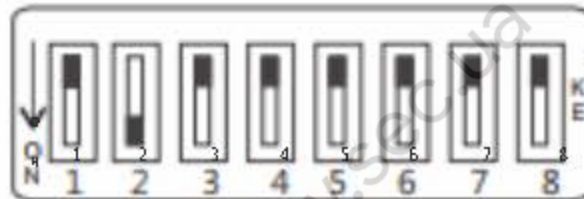


Реле для управління кнопками: 16
Інтерфейс зв'язку з EC10: RS485
Живлення: 12V DC 1A

4. EX 16 DIP Налаштування перемикачів

DIP-перемикачі 2-4 використовуються для установки кожного унікального адреси пристрою EX16 з використанням RS485 зв'язку. Перш ніж встановлювати адресу пристрою, вимкніть живлення EX16. Кожен адреса пристрою повинен бути унікальним. Дивіться приклад нижче:

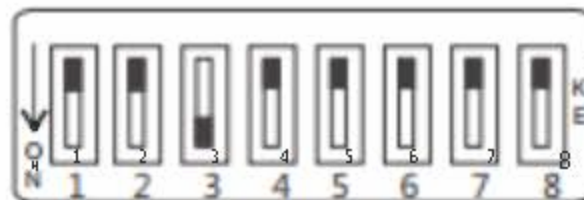
RS485 адреса 2



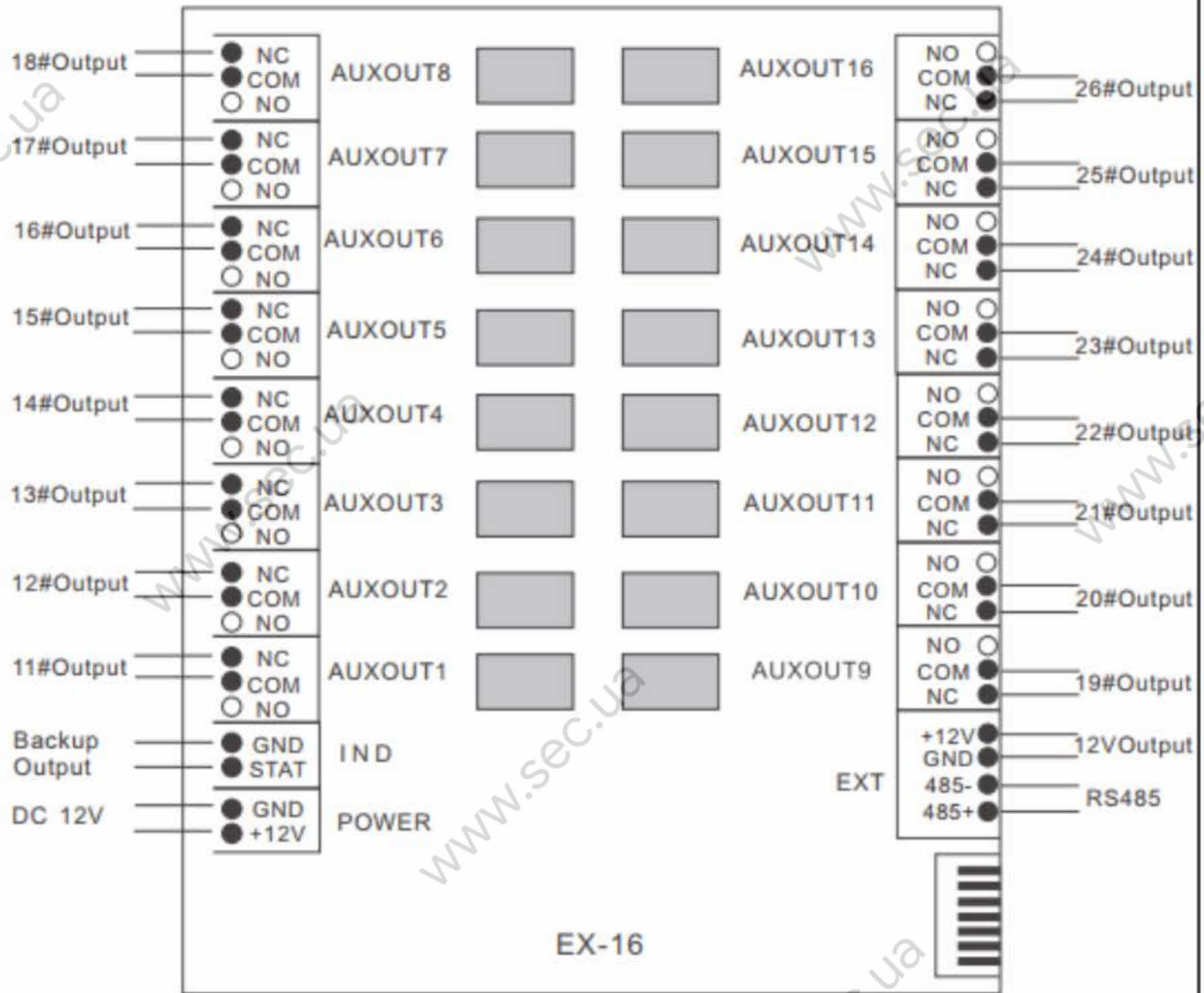
RS485 адреса 3



RS485 адреса 4

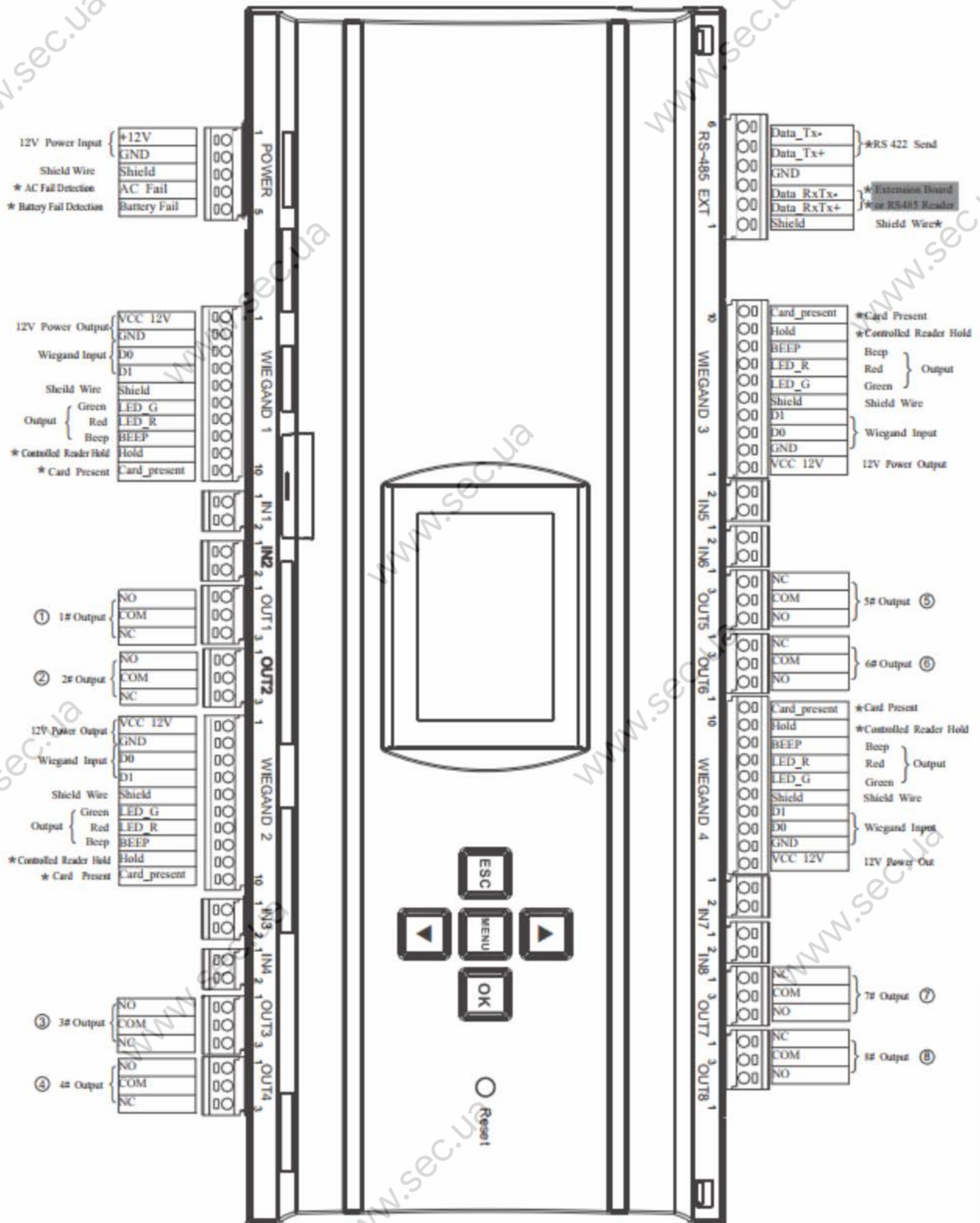


7. EX16 Діаграма підключення до ліфта

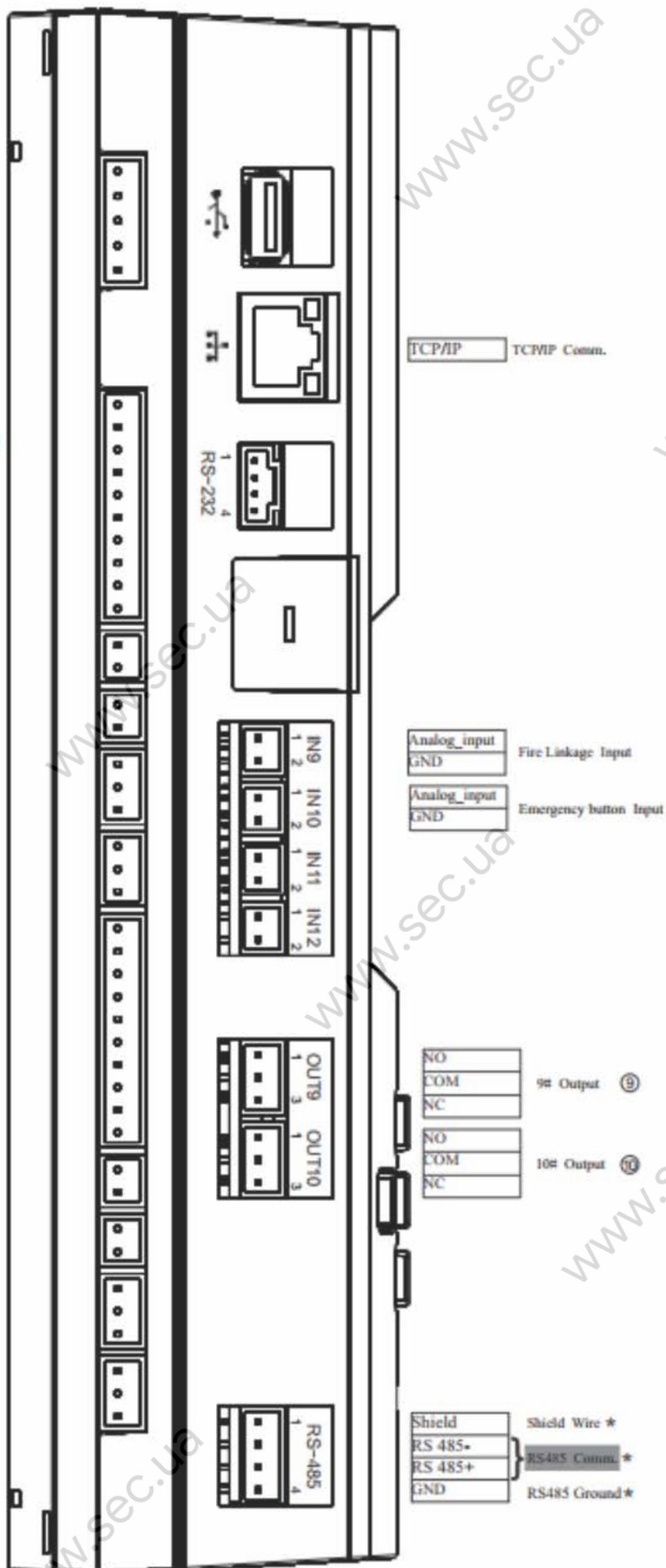


8.ЕС10 Діаграма підключення до ліфта

Вид з переду



Вид збоку



Примітка:

Резервний вхід зарезервований для системи управління ліфтом.

Функція пожежної тривоги і аварійної кнопки не вимагає налаштування програмного забезпечення. Ці функції доступні, коли обладнання встановлено.

GPRS, WIFI і функції, відмічені *, є опціональними. Якщо ці функції потрібні, можна дізнатися у відділі продажів.

«#» Позначає поверх, «1 # вихід» означає, що він підключений до кнопки першого поверху, перше реле плати розширення підключено до кнопки 11-го поверху.

При підключенні до кнопки ліфта відкрийте панель управління ліфтом. Попросіть організацію яка обслуговує ліфт надати схему управління кнопками поверхів ліфта. якщо постачальник не може забезпечити схему, виключіть неправильну схему з'єднання по черзі і переконайтеся, що з'єднання вироблено правильно.

EC10 підключається до комп'ютера по інтерфейсів TCP / IP або RS485.

EC10 підтримує пристрій для читання відбитків пальців (модель FR1200) і зчитувачі RFID карт (модель серії KR).

EC10 контролює до 10 поверхів, EX16 контролює до 16 поверхів. EC10 підтримує підключення максимум 3 плат розширення. Всього 58 поверхів можна контролювати при об'єднанні EC10 з EX16.

RS485 адресу пристрою для читання відбитків пальців (модель FR1200) повинен бути 1. RS485 адреса на платі розширення EX16 повинен починатися з 2.

Wiegand зчитувач може підключатися до контролера по каналах Wiegand 1 # ~ 4 #.

IN9 функціонує як вхід сигналу пожежної сигналізації. Коли спрацює сигнал пожежної зв'язку, система управління ліфтом перестане працювати, і ліфт зберігає вихідний статус. (Пожежна зв'язок повинна бути пасивним сигналом сухого контакту).

IN10 функціонує як аварійна кнопка. Коли він натиснута, весь ліфт не контролюється контролером ліфта. В цей момент доступні кнопки «вгору» і «вниз». Коли аварійна кнопка не було натиснуто, ліфт зберігає початковий стан.

Вихідні клеми підключення до кнопок поверхів.