



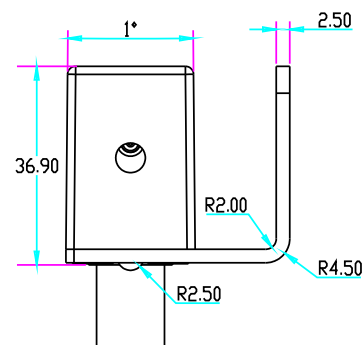
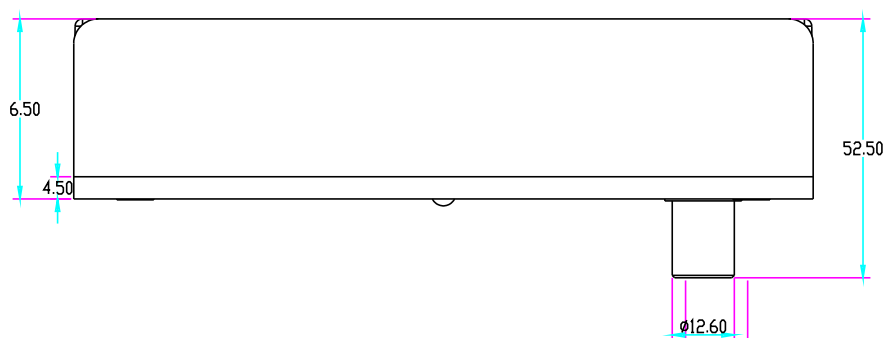
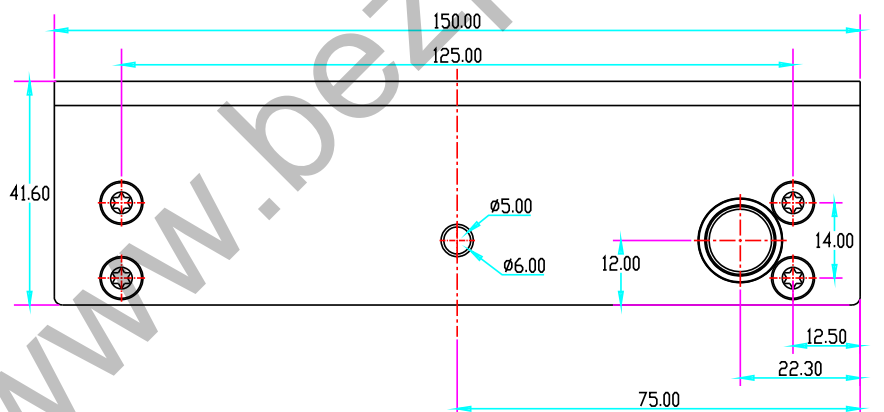
Электроригельный замок

Модель: YB-500U (LED)

Характеристики

Лицевая часть	150Lx41.6Wx36.5H(мм)
Магнитн. планка	150Lx41.6Wx36.5H(мм)
Ригель	16(выдвижная часть)*13(диаметр)(мм)
Выходы	Состояние двери (NO,COM), состояние замка (NO, COM)
Время задержки	0/3/6/9сек
Напряжение	DC12V
Потребление	Пуск 960мА, ожидание 130мА
Без питания	Открыт
Подходит для	Полностью безрамной, стеклянной двери
Вес	1.36кг

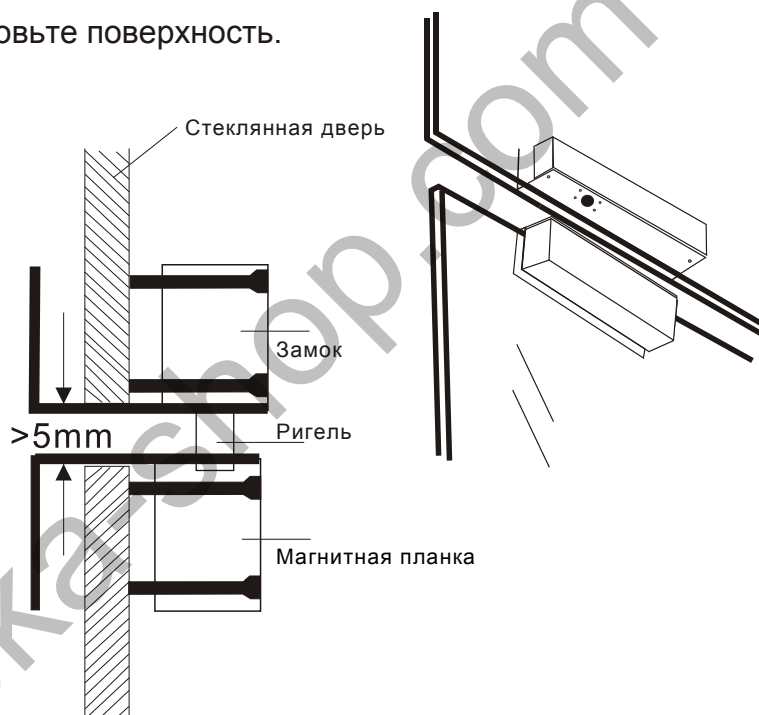
Размеры





Установка

1. Определите место установки и подготовьте поверхность.
2. Установите прокладки в U-образные кронштейны, количество прокладок зависит от толщины стекла.
3. Отметьте места крепления.
4. Установите кронштейны при помощи шестигранника.



Примечание:

1. УВ-500U (LED) специальный для 180 градусной, открывающейся в обе стороны, двери.
2. Толщина стекла двери 10-12мм
3. Зазор между замком и ответной частью : 5-8мм.

Подключение

Красный: +12В

Черный: - (общий)

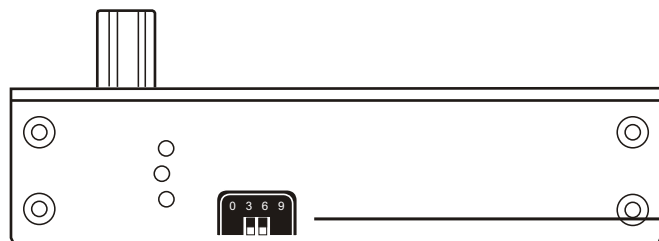
Оранжевый: OPEN (открывает замок, если соединить его с черным)

Зеленый: NO (Состояние двери)

Белый: COM (Состояние двери)

Синий: NO (Состояние замка)

Серый: COM (Состояние замка)



Время задержки автозакрытия

