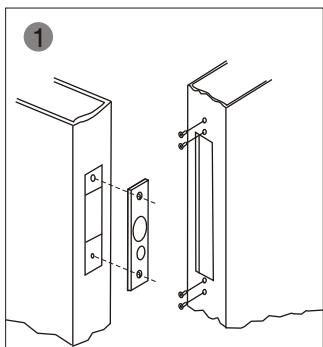
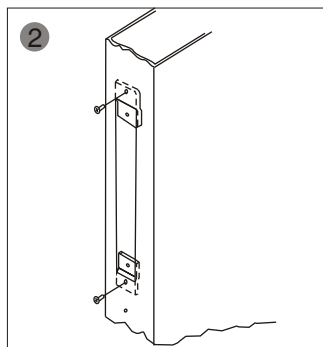




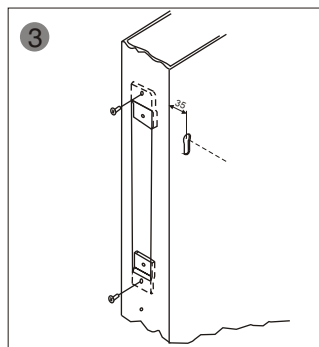
## Установка



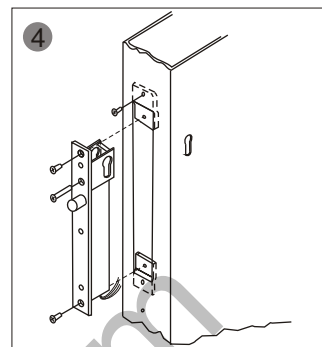
Разметьте все отверстия, необходимые для установки замка и магнитной планки



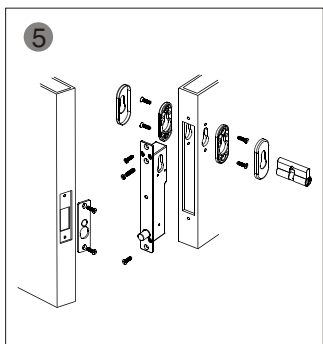
Установите крепежные планки



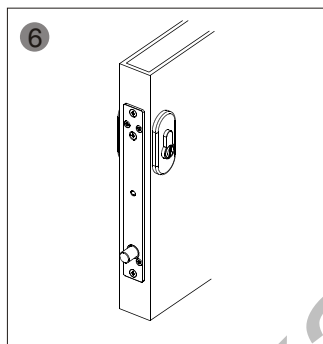
Просверлите отверстия



Подключите провода



Закрепите замок и вставьте сердечник



Закрепите сердечник винтом

## Подключение

Красный: +12V

Черный: - (общий)

Белый: COM (магнитоконтактный датчик)

Зеленый: NO (магнитоконтактный датчик)

Оранжевый: OPEN (открывает замок, если соединить его с черным)

