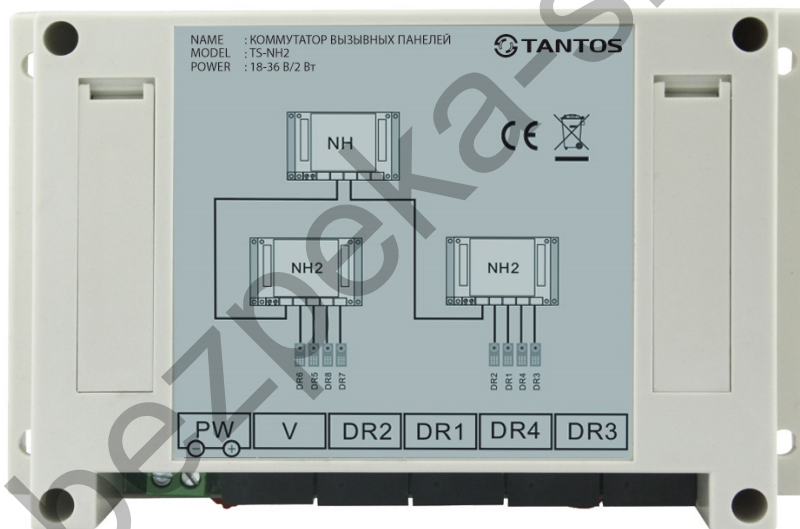


TS-NH2 КОМУТАТОР ПАНЕЛЕЙ ВИКЛИКУ

ІНСТРУКЦІЯ З ЕКСПЛУАТАЦІЇ



- * Дякуємо за придбання нашої продукції.
- * Параметри та характеристики виробу можуть змінюватися без попередження.
- * Будь ласка, уважно прочитайте інструкцію з експлуатації (особливо частину техніки безпеки) при використанні виробу дотримуйтесь правил експлуатації.

Зміст

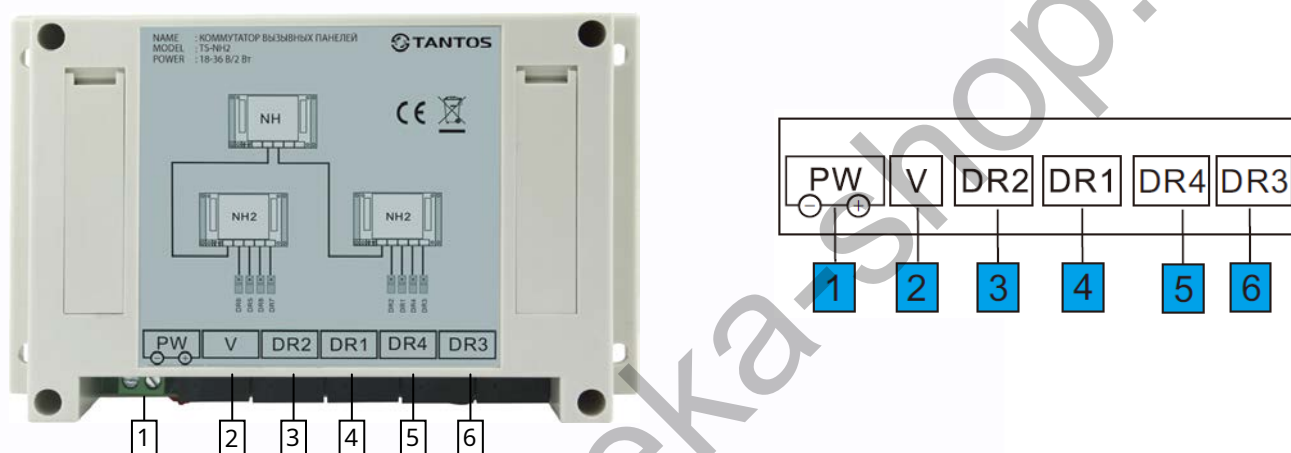
Застереження.....	1
Функції та назви роз'ємів	1
Функції приладу.....	1
Комплект поставки	2
Схема підключення в системі	2
Встановлення.....	3
Характеристики	4



Застереження

- Виконуйте інструкції з експлуатації, щоб уникнути можливих небезпек для людей та обладнання.
- Не розбирайте, не ремонтуйте та не модифікуйте виріб самостійно.
- Не встановлюйте виріб у вологих приміщеннях.

Функції та назви роз'ємів



- | | |
|--------------------------------------|---|
| 1. Вхід живлення | 4. Роз'єм підключення панелі, порт 1 |
| 2. Шина BUS стояка | 5. Роз'єм горизонтальної шини BUS, порт 2 |
| 3. Роз'єм підключення панелі, порт 2 | 6. Роз'єм горизонтальної шини BUS, порт 1 |

Функції приладу

- Захист та локалізація цифрових даних
- Модульний дизайн, підвищена надійність та простота обслуговування
- Функція комутації сигналів: передача сигналу на різні монітори.
- Функція передачі сигналів: більш стабільна та надійна робота системи
- Модуль призначений для розширення кількості підключених панелей у під'їзді. До кожного модуля може бути підключено 4 панелі викликів. В одному під'їзді може бути встановлене не більше двох TS-NH2.

Комплект поставки



TS-NH



Інструкція



4*M4*30
Кріплення



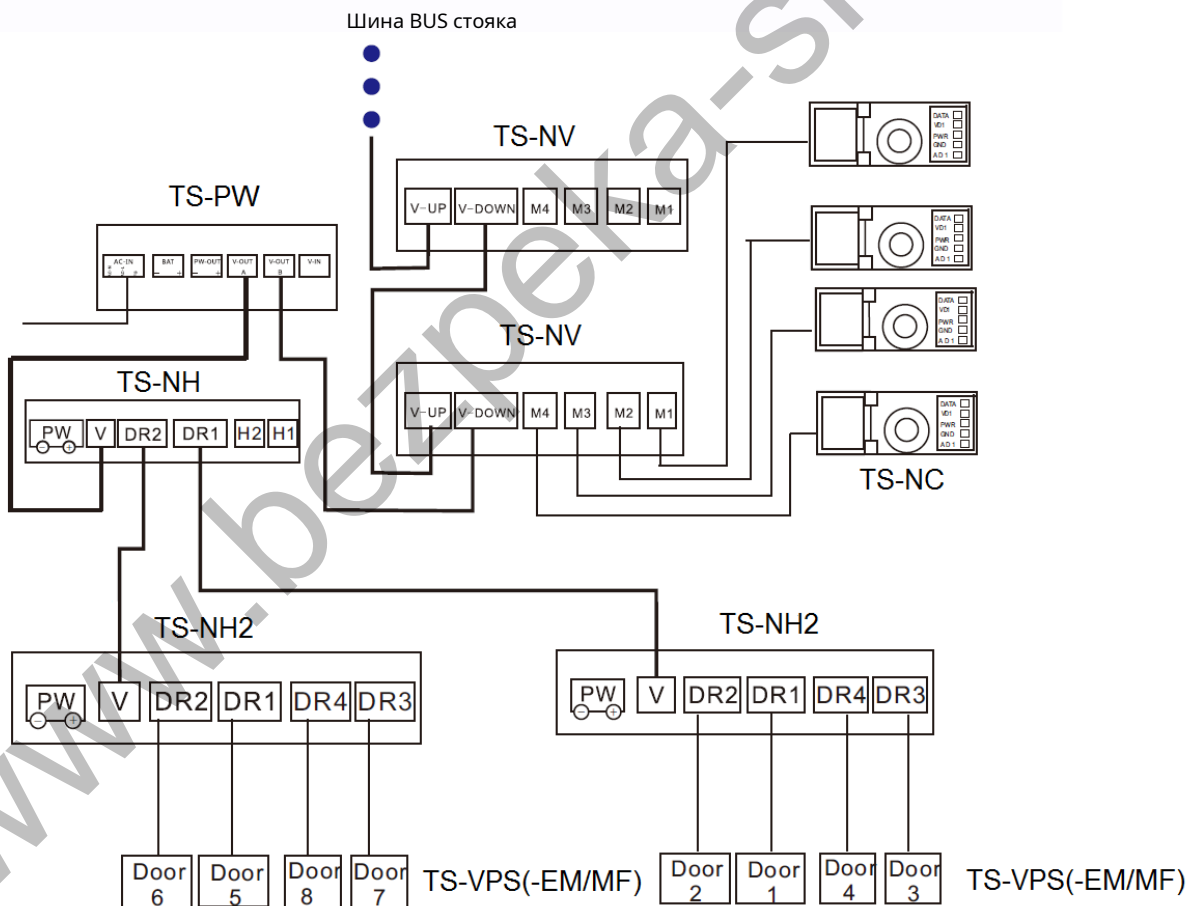
4 дюбелі



Осушувач

Схема підключення у системі

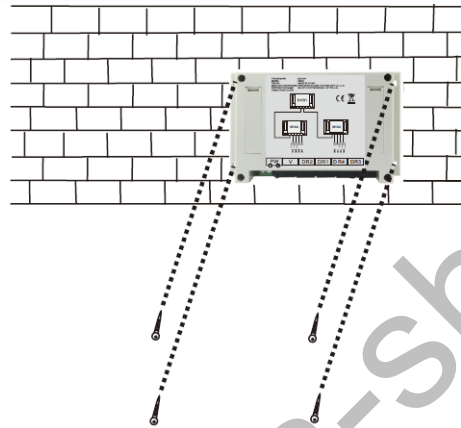
1. Підключення панелей виклику для двох під'їздів



Встановлення

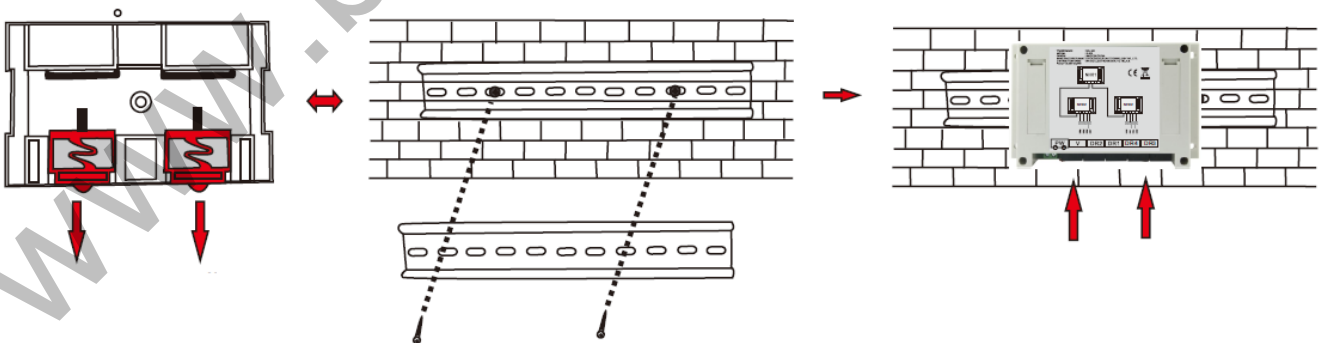
1. Встановлення на стіну

Закріпіть комутатор панелей на стіні за допомогою шурупів і дюбелів, як показано на малюнку.



2. Встановлення на рейку DIN.

- Закріпіть рейку DIN на стіні за допомогою шурупів і дюбелів, що додаються, як показано на малюнку.
- Повісьте верхню частину комутатора на рейку.
- Витягніть фіксатори в нижній частині комутатора, встановіть нижню частину комутатора на рейку. Відпустіть фіксатори, щоб закріпити комутатор на рейці.



Характеристики

№	Параметр	Значення
1	Живлення	18 – 36V постійного струму
2	Споживання	Не більше 50 мА, 30 мА в режимі очікування
3	Робоча температура	- 30+60 град.С
4	Робоча вологість	Від 0 до 95%
5	Кількість панелей, що підключаються	4
6	Дистанція підключення панелей	300 метрів
7	Режим передачі аудіо/відео	Диференціальний
8	Комутування сигналів аудіо/відео	Релейне
9	Передача даних	Шина CAN
10	Розв'язка цифрових даних	Оптоелектронна
11	Розміри	145 x 90 x 40 мм
12	Вага	218 г