



Водонепроникний магнітний замок із сигналом



YLI ELECTRONIC

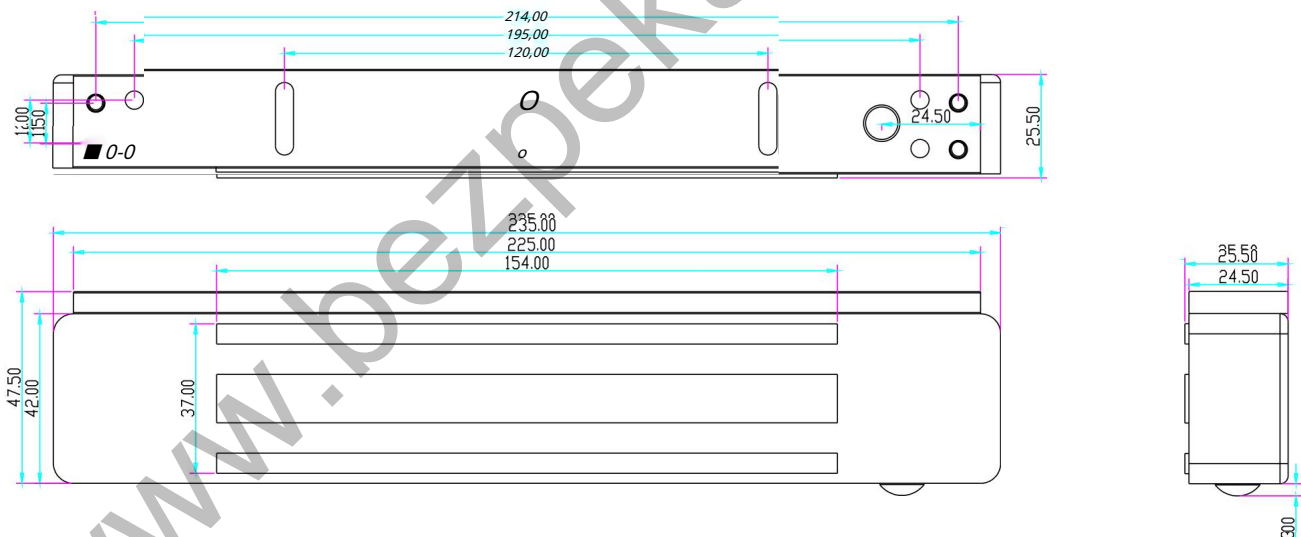
Модель: YM-280W-S

Специфікація

Розмір	235Lx47.5Wx25.5H(мм)
Утримуюча сила	280 кг (600 фунтів)
Живлення	DC12V або DC24V
Напруга	12 В/500 мА ± 10% 24 В/250 мА ± 10%
Вихід сигналу	Сигнал блокування NO/COM
Індикація	Зелене світло вказує на розблокування; Червоне світло вказує на блокування
Застосування	Дерев'яні двері; Скляні двері; Металеві двері; Вогнетривкі двері
Захист IP	IP-68
Робоча темп.	- 10~+55°C
Вага	2,0 кг

I

(Розміри одиниця: мм)



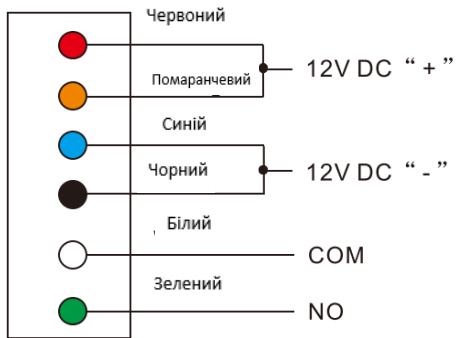
Примітка: Перед встановленням прочитайте наведені нижче інструкції.

- Будь ласка, поводьтеся із замком обережно. Будь-яке пошкодження поверхні або пластини зменшить магнітну силу.
- Закріпіть замок на дверній коробці та пластину на дверному полотні. Комплектуючі можуть забезпечити краще поєднання замка та пластини.
- Тримайте двері зачиненими під час свердління отворів.
- Закрутіть гвинти замка.
- Граничне значення виявлення сигналу становить 0,5 А/30 В постійного струму. Не перевантажуйте.
- Переконайтеся, що пластину можна злегка похитнути, коли вона заблокована, для потреби вставте гумову шайбу, для регулювання положення пластини та замка.
- Виберіть правильну проводку для вхідної напруги DC 12V або DC 24V.

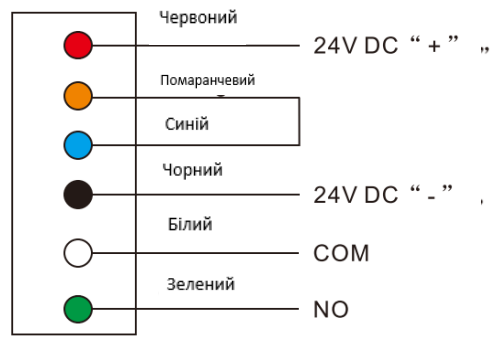
II

Схема підключення

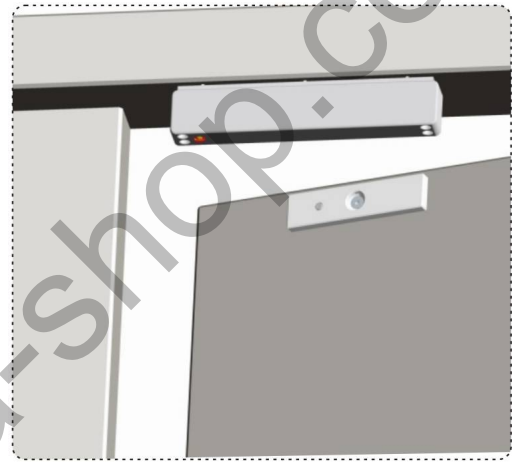
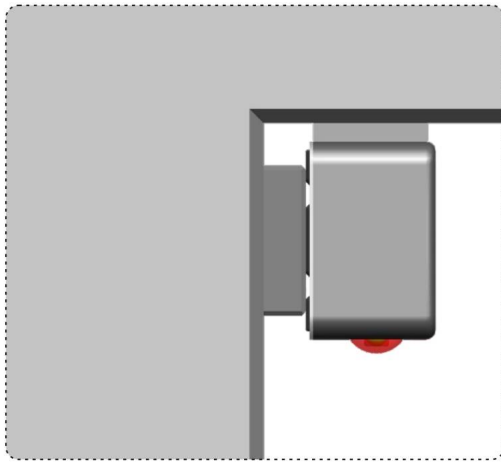
А. Вхід 12V DC



В. Вхід 24V DC



Інструкція з монтажу



З'єднання проводів

