



YLI ELECTRONIC

Електромеханічна засувка

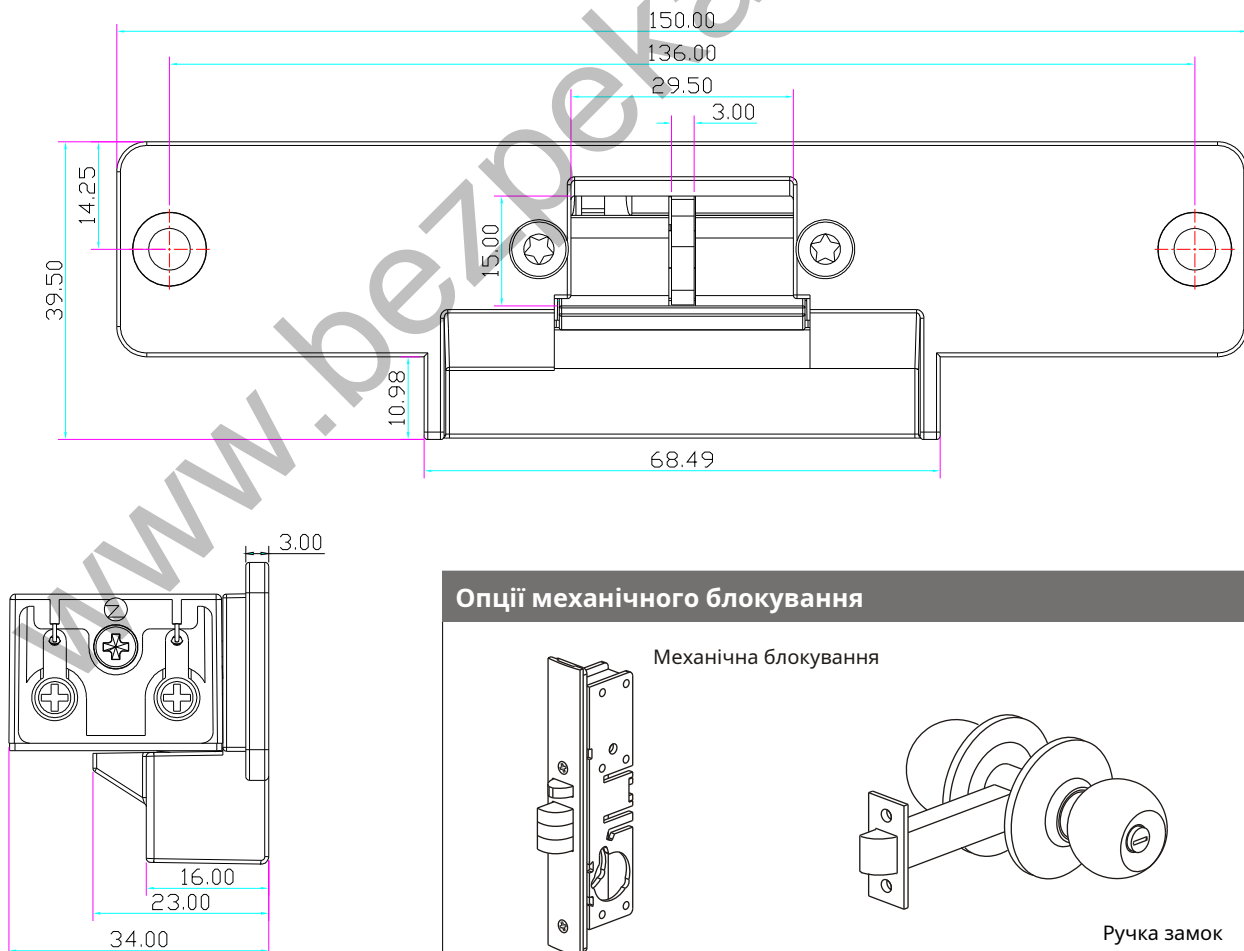
Модель:YS-130NO/NC-S



Характеристики

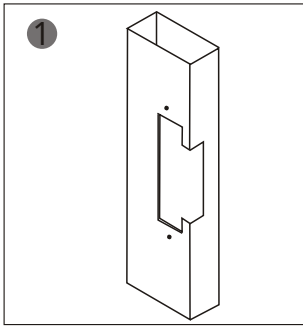
Розміри	150 x 39.5 x 34 (мм)
Живлення	12 VDC
Струм	200 mA
Тип замку	(NO), (NC)
Підходить для	Дерев'яні двері, металеві двері
Покритий	Гальванопокриття
Вага	0.4 кг

Схема

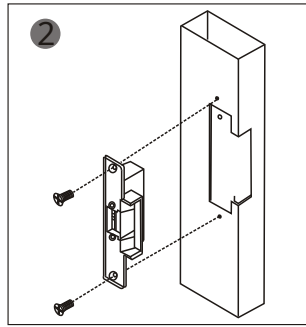


NO - нормально відкритий замок NC - нормально закритий замок

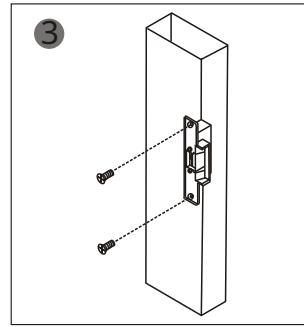
Встановлення



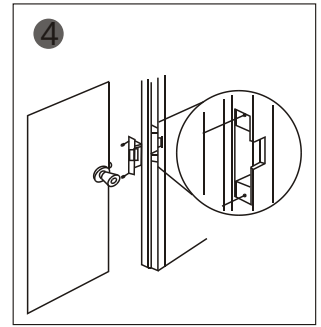
1
Виріжте отвір



2
Зберіть замок та підключіть живлення

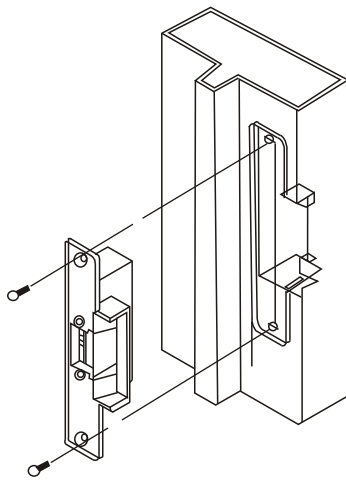


3
Закріпіть замок

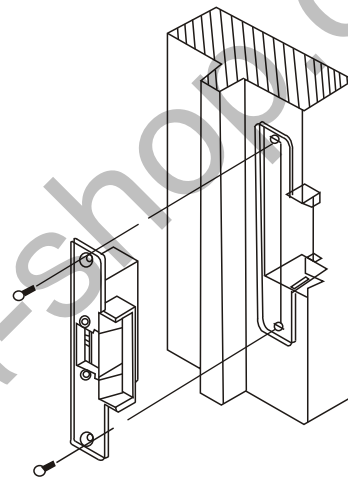


4
Готово

Підходить для



Металеві двері



Дерев'яні двері

Підключення

