

ARNY

КОМПЛЕКТ КОЛЬОРОВОГО ВІДЕОДОМОФОНА

ІНСТРУКЦІЯ З ЕКСПЛУАТАЦІЇ



Комплект ARNY AVD-7005

Склад комплекту: відеодомофон - AVD-705
панель виклику - AVP-05

Дякуємо за вибір нашого продукту. Бажаємо приємного користування. Будь ласка, прочитайте інструкцію перед початком монтажних робіт

1. ЗМІСТ

2. ОПИС ПРОДУКТУ.....	3
3. ЗАПОБІЖНІ ЗАХОДИ.....	3
4. КОНСТРУКЦІЯ ТА ОРГАНИ КЕРУВАННЯ МОНІТОРА AVD-705.....	4
4.1 Органи керування та індексація.....	4
КОНСТРУКЦІЯ ТА ОРГАНИ КЕРУВАННЯ ПАНЕЛІ ВИКЛИКУ AVP-05.....	6
5. МОНТАЖ І СХЕМА ПІДКЛЮЧЕННЯ КОМПЛЕКТУ.....	7
5.1 Монтаж панелі виклику AVP-05.....	7
5.2 Монтаж монітора AVD-705.....	8
6. СХЕМА ПІДКЛЮЧЕННЯ.....	9
6.1 Вимоги до кабелів підключення.....	11
7. ЕКСПЛУАТАЦІЯ.....	12
7.1 Відповідь на дзвінок з панелі виклику.....	12
7.2. Режим моніторингу.....	13
8. КОМПЛЕКТ ПОСТАВКИ.....	14
9. ТЕХНІЧНІ ХАРАКТЕРИСТИКИ МОНІТОРА AVD-705.....	14
10. ТЕХНІЧНІ ХАРАКТЕРИСТИКИ ПАНЕЛІ ВИКЛИКУ AVP-05... 14 11.	
ПРАВИЛА ЗБЕРІГАННЯ.....	15
12. ГАРАНТІЯ.....	15

■ 1. ОПИС ПРОДУКТУ

Комплект кольорового відеодомофона AVD-7005, що складається з кольорового монітора AVD-705 і кольорової панелі AVP-05, призначено для організації контролю доступу та двостороннього аудіо- та відеозв'язку з відвідувачами за умови під'єднання панелі виклику, моделі AVP-05 або викличних панелей, сумісних за електричними параметрами.

Відеомонітор AVD-705 дає змогу оператору здійснювати комунікацію з відвідувачем, який бажає потрапити всередину приміщення, а також обмежувати або дозволяти доступ до приміщення..

ВАЖЛИВО: Виробник зберігає за собою право вносити конструктивні зміни, не описані в цій інструкції, які не призводять до погіршення заявлених характеристик, у будь-який час і без попереднього повідомлення.

■ 2.ЗАПОБІЖНІ ЗАХОДИ

- Уважно прочитайте цю інструкцію і зберігайте її в надійному місці.
- -Будь ласка, довірте роботи з підключення цього виробу кваліфікованому спеціалісту.
- -Не використовуйте виріб поза паспортними значеннями температури та вологості.
- Уникайте встановлення виробу поблизу від джерел тепла, наприклад радіаторів опалення тощо.
- Не допускайте встановлення виробу та прокладання ліній зв'язку поблизу потенційних джерел електромагнітних завад, наприклад, телевізора, підсилювача, радіоприймача тощо.
- Не допускайте падіння пристрою та механічних навантажень.
- Під час під'єднання панелі виклику поза приміщеннями, бажано використовувати сонцезахисний козирок, для виключення потрапляння вологи та прямих сонячних променів.
- Не використовуйте хімічно активні та абразивні мийні засоби для чищення виробу. Використовуйте вологе фланелеве ганчір'я.
- Уникайте сильних перегинів з'єднувальних проводів. Це може викликати коротке замикання та ураження електричним струмом.
- Рекомендується під'єднувати відеодомофон до мережі живлення змінного струму 220 в з використанням окремого захисного автоматичного вимикача.
- Будь ласка, майте на увазі, що домофон живиться від мережі змінного струму, напругою 100...240 Вольт і має вбудований перетворювач напруги. Вмикати пристрій у мережу дозволяється тільки після завершення всіх електричних з'єднань..

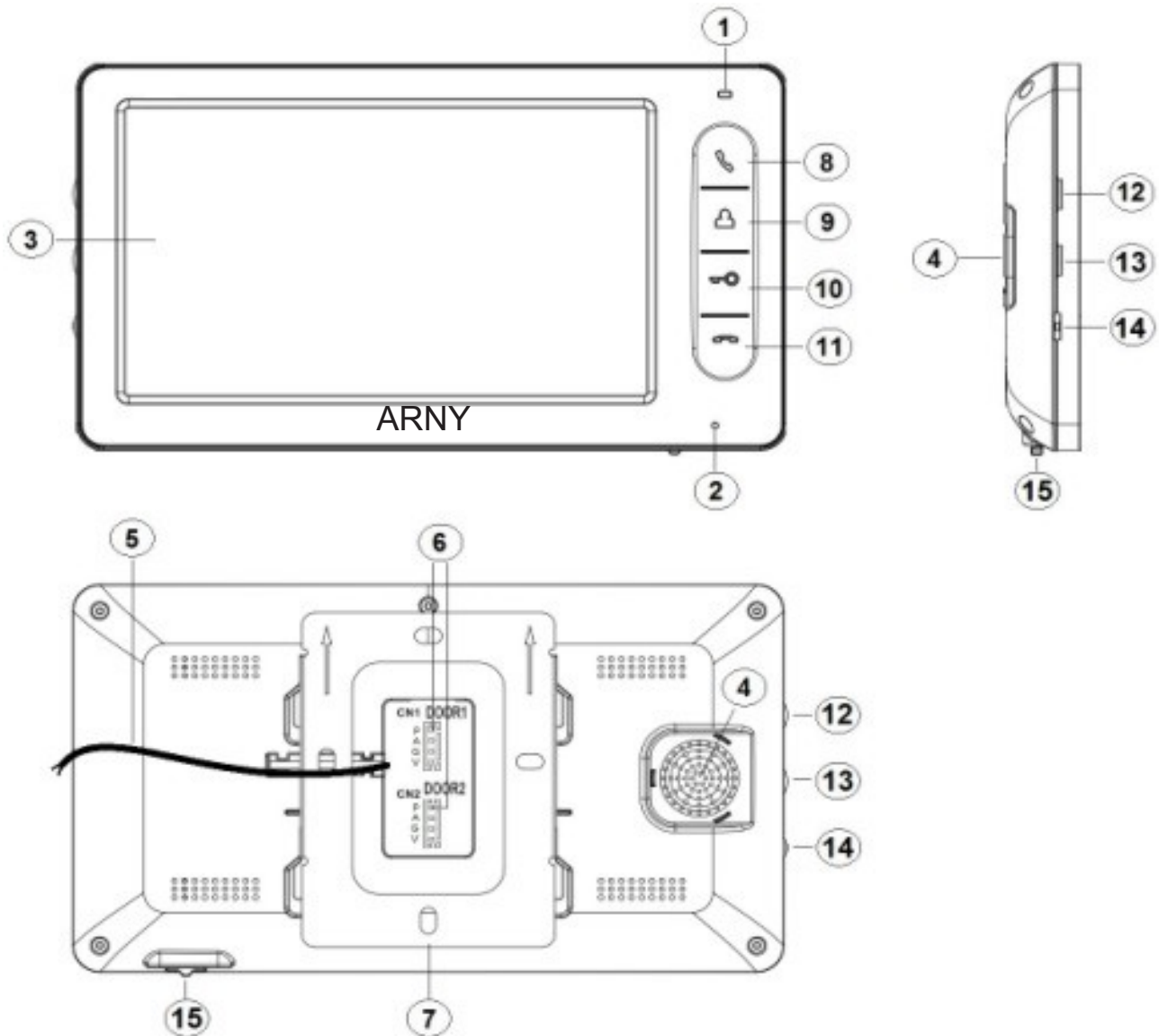


ВАЖЛИВО. Усередині виробу є неізолювані контакти з напругою 220 Вольт. Вони становлять небезпеку для здоров'я і життя людини. Розбирання і технічне обслуговування може здійснювати тільки співробітник спеціалізованого сервісного центру!

■ 3. КОНСТРУКЦІЯ ТА ОРГАНИ УПРАВЛІННЯ МОНІТОРА AVD-705

■ 3.1 Органи управління та індикація

Див. таблицю №1,2.



Конструкція монітора

Таблиця №1

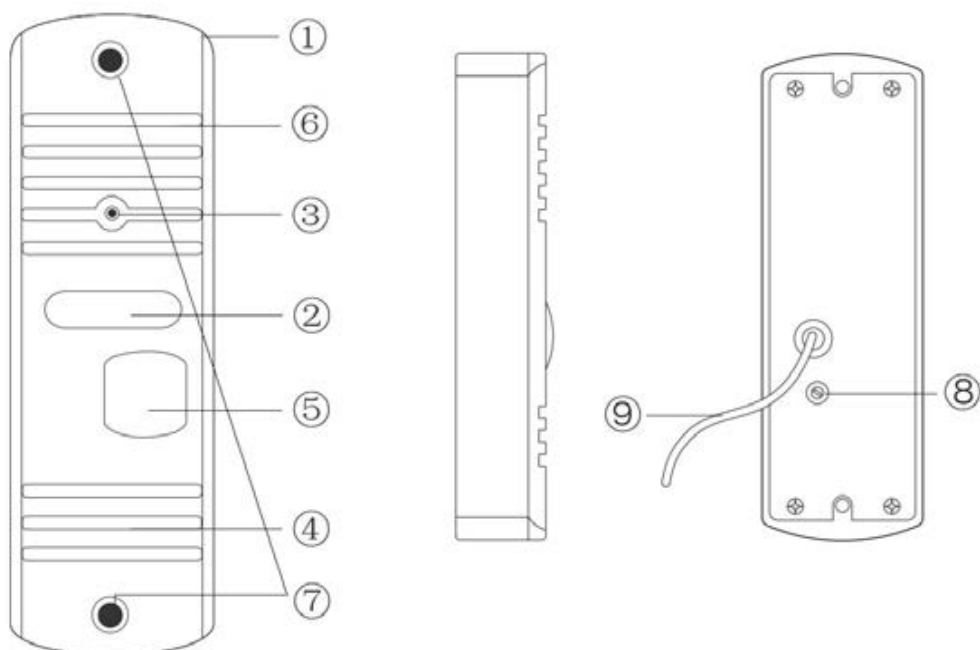
№	Найменування	Опис
1	Індикатор живлення	Світиться червоним, якщо прилад
2	Мікрофон	Для голосового зв'язку з відвідувачем.
3	РК дисплей	Зображення з панелі виклику.
4	Динамік	Для голосового зв'язку з відвідувачем.
5	Шнур живлення 220В	Для підключення кабелю живлення.
6	Роз'єми CN1, CN2	Для підключення панелей виклику.
7	Пластина кріплення	Для встановлення відеомонітора на стіну.

Органи управління та їхнє призначення

Таблиця №2

№	Символ	Розшифровка
8		Натиснути для початку зв'язку з відвідувачем.
9		Перегляд зображення з панелі виклику.
10		Відкрити електрозамок вхідних дверей (за наявності).
11		Завершення зв'язку з відвідувачем.
12		Налаштування рівня гучності звукового сигналу виклику.
13		Налаштування рівня гучності динаміка.
14		Налаштування рівня яскравості, контрасту і кольоровості ді-сплея.
15	ON/OFF	Тумблер подачі живлення.

■ 4. КОНСТРУКЦІЯ ТА ОРГАНИ УПРАВЛІННЯ ПАНЕЛІ ВИКЛИКУ AVP-05



Органи управління та їхнє призначення

Таблиця №3

№	Найменування	Опис
1	Корпус	Корпус панелі виклику.
2	ІЧ-подсветка	В умовах недостатньої освітленості, відеокамера панелі автоматичного виклику автоматично переходить у чорно-білий режим роботи і вмикається ІЧ-
3	Відеокамера	Формує зображення, що передається на монітор.
4	Динамік	Для голосового зв'язку з
5	Кнопка виклику	Для організації виклику з панелі.
6	Мікрофон	Для голосового зв'язку з відеомонітором.
7	Кріпильні отвори	Для монтажу панелі до місця
8	Регулятор звуку (розташований під наклейкою)	Для регулювання рівня громкості динаміка вызивної панелі.
9	Кабель підключення до відеомонітора	Для під'єднання панелі виклику до монітора і пристрою для відмикання

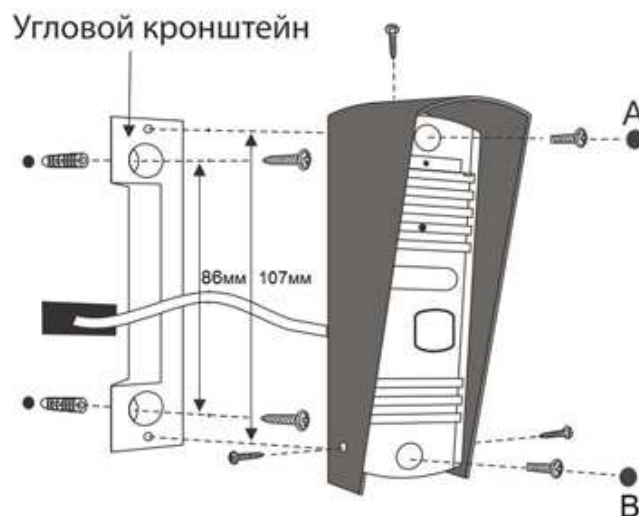
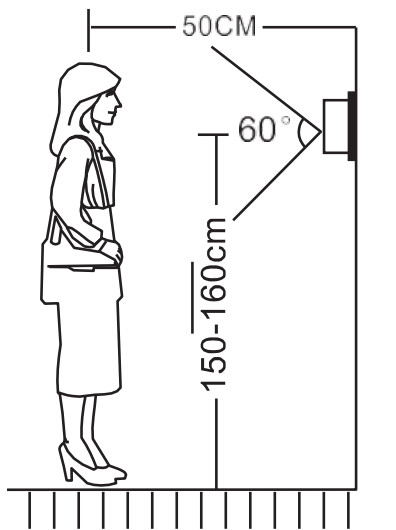
■ 5. МОНТАЖ І СХЕМА ПІДКЛЮЧЕННЯ КОМПЛЕКТУ

■ 5.1 Монтаж панелі виклику AVP-05

Панель встановлюється вертикально на висоті від 150 до 160 см.

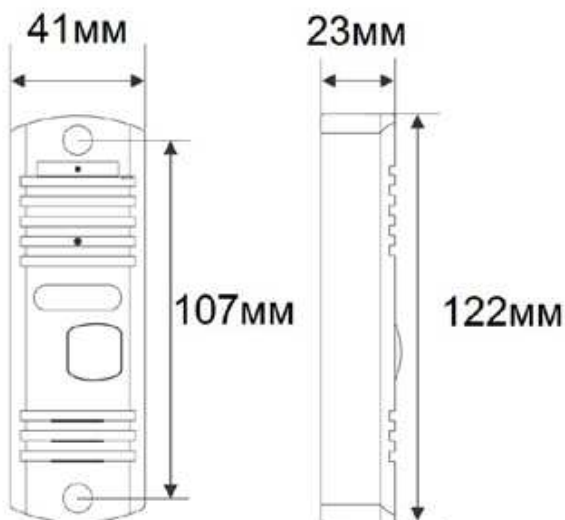
Методи встановлення:

- У більшості випадків панель встановлюється безпосередньо на поверхню стіни на висоті 150-160 см від підлоги. Для зміни напрямку спостереження панель можна встановити під кутом, для чого використовується кутовий кронштейн, що входить до комплекту постачання.
- У разі використання виробу поза приміщенням, рекомендується на панель встановити козирок для захисту від сонячних променів і дощу.



Панель кріпиться до поверхні за допомогою шурупів, дюбелів і гвинтів, що входять до комплекту постачання.

А и В- заглушки під винт

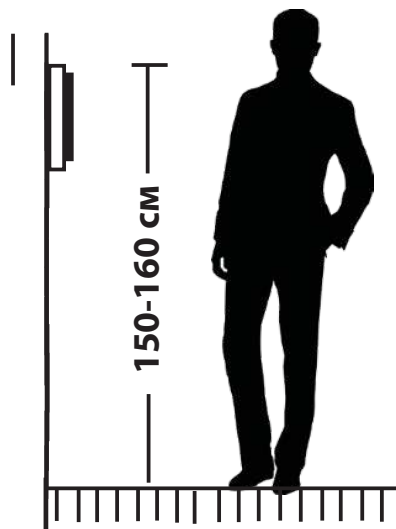
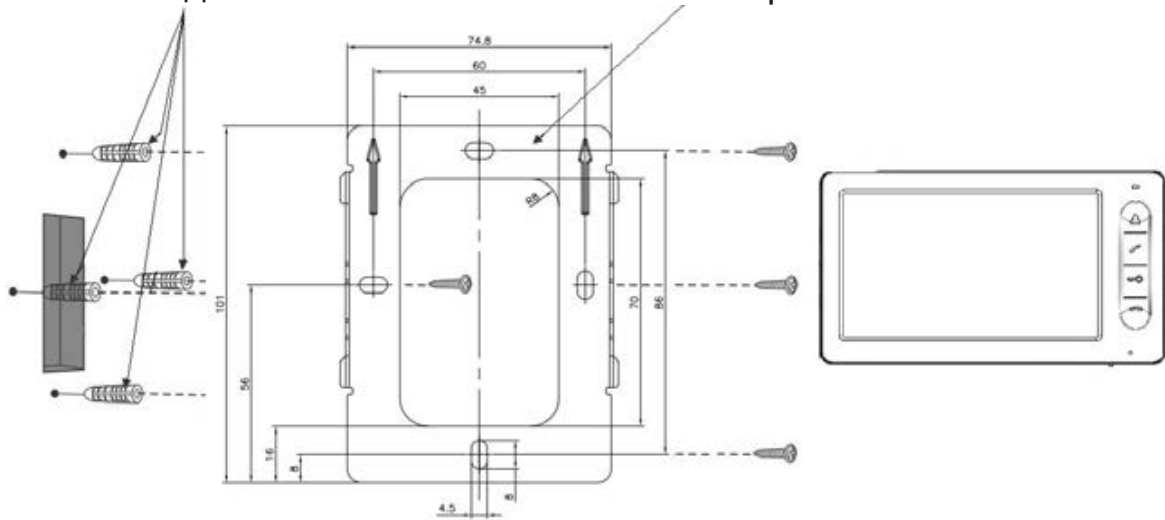


■ 5.2 Монтаж монітора AVD-705

- Примітка.
- Обов'язково вимкніть електроживлення перед монтажем.
- Монтаж монітора до мережі 220V має проводитися тільки при вимкненому живленні!
- Рекомендується встановлювати монітор на висоті 150-160 см від підлоги, як показано на малюнку нижче.
- Встановлення та підключення монітора повинен проводити тільки кваліфікований фахівець.

Пластикові дюбеля

Монтажний кронштейн



■ 6. СХЕМА ПІДКЛЮЧЕННЯ

Якщо Ви використовуєте тільки одну панель виклику (входить до комплекту), то необхідно під'єднати її до роз'єму монітора CN1 (Панель 1), дотримуючись відповідності кольору та призначення з'єднувальних дротів на моніторі та панелі. Якщо ви збираєтеся використовувати додаткову панель виклику (в комплект не входить), то підключіть її до роз'єму CN2 (Панель 2). Усі під'єднання необхідно здійснювати тільки за вимкненого живлення монітора.

Роз'єми CN1 і CN2 мають однакові функціональні можливості. Панель виклику під'єднується згідно з етикеткою, розташованою на кабелі.

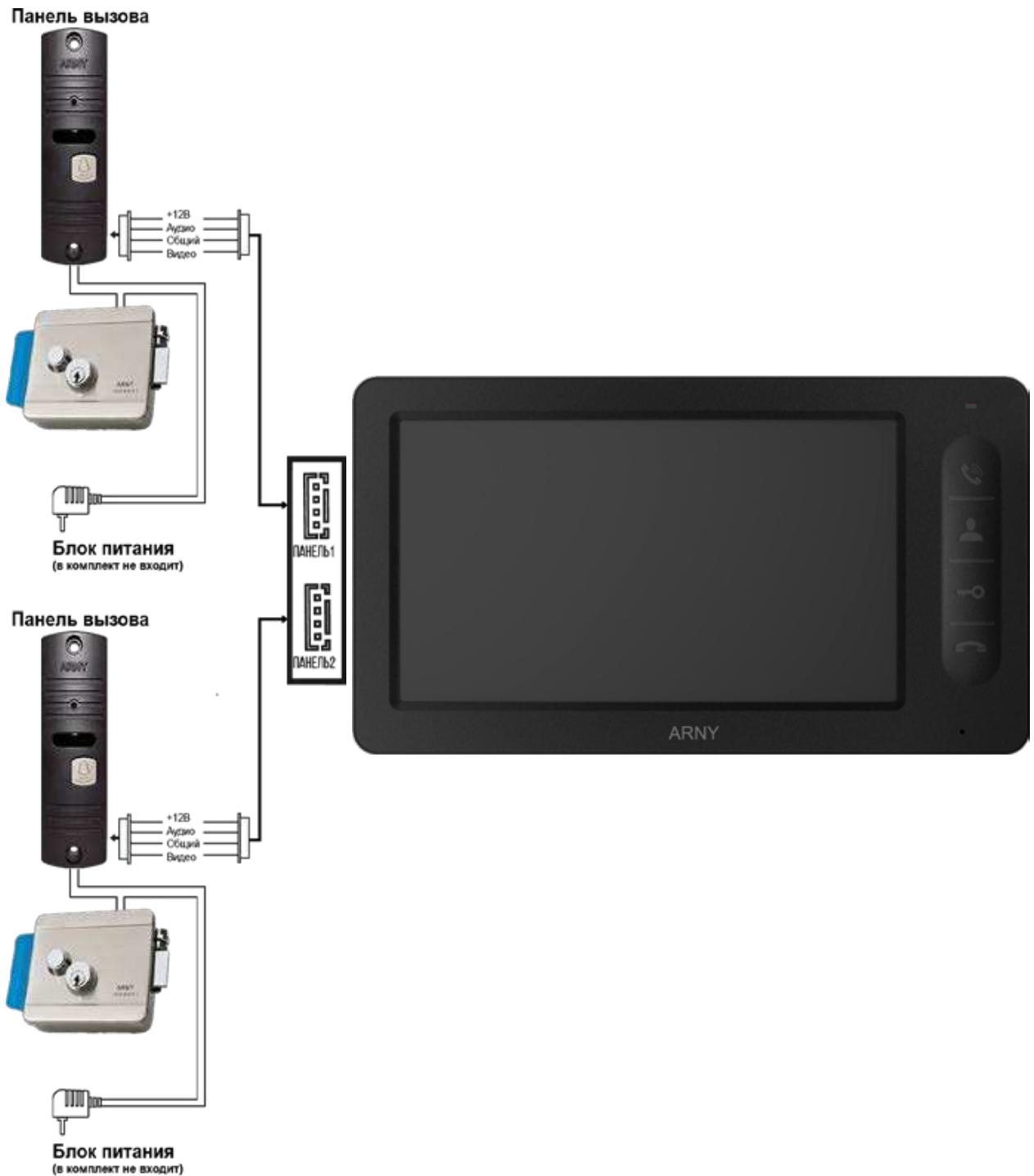
Кольорове маркування дротів у роз'ємах підключення панелі виклику:

1. Червоний: +12В (12 VDC)
2. Синій: Аудіо (AUDIO)
3. Чорний: «Земля» (GND)
4. Жовтий: Відео (VIDEO)

Дистанційне керування електричним замком здійснюється за допомогою нормально-розімкнутих контактів реле (N.O.) панелі виклику.

До комплекту постачання входить спеціальний конектор (2шт.) - чотирипровідний кабель завдовжки 20 см, який з одного боку має роз'єм для під'єднання до відеомонітора, а з іншого - дроти для під'єднання до з'єднувального кабелю, що йде до панелі виклику..

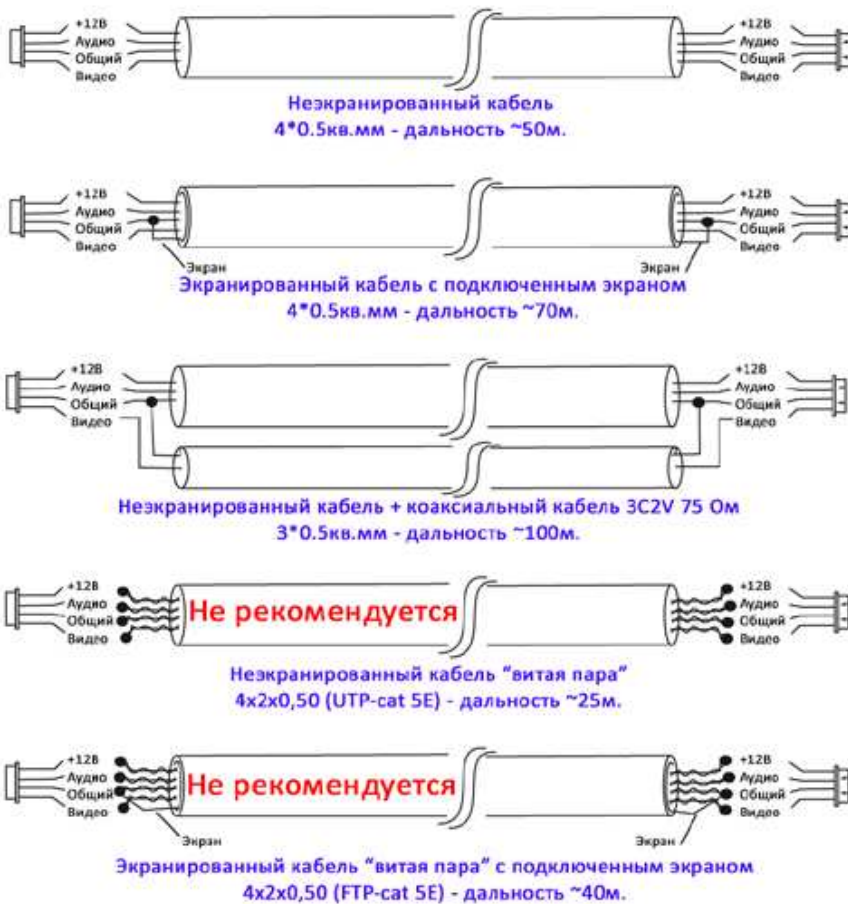
ВАЖЛИВО. Під час під'єднання дотримуйтесь відповідності кольору та призначення з'єднувальних проводів.



6.1 Вимоги до кабелів підключення.

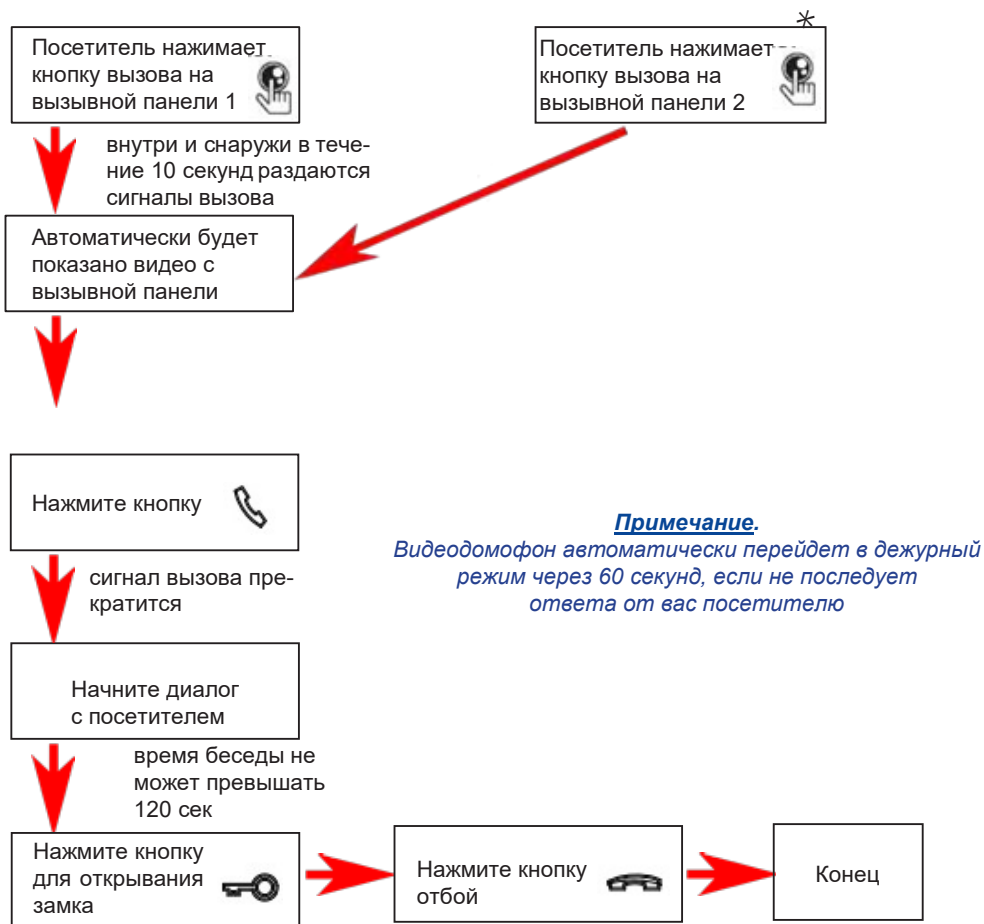
Рекомендований тип з'єднувального кабелю: 4-жильний КВК (комбінований відеокабель, що складається з екранованого радіочастотного коаксіального дроту та 2-х додаткових провідників. Майте на увазі, що для забезпечення гарного зображення і звуку, необхідно використовувати якісний з'єднувальний кабель.

Рекомендований тип живильного кабелю: ВВГ-НГ (Мідний силовий кабель із ПВХ-ізоляцією та оболонкою, що не підтримує горіння) з перетином провідника 2.5 мм². Мережу живлення відеомонітора рекомендується захищати окремим автоматом відключення струму.



■ 7. ЕКСПЛУАТАЦІЯ

■ 7.1 Відповідь на дзвінок з панелі виклику



Примітки:

1. Якщо кнопки на двох викличних панелях були натиснуті одночасно, то виклик буде здійснено з тієї панелі, кнопка на якій була натиснута раніше. Якщо під час розмови з однією панеллю, натиснути кнопку виклику на другій панелі, то відеодомофон видасть три короткі звукові сигнали, які сповіщають оператора про паралельний вхідний виклик.

2 Зображення і звук з панелі передаватимуться на монітор ще 20 секунд після відкриття замка.



* Потрібно під'єднати дві панелі виклику

■ 7.2 Режим моніторингу

Будь ласка, майте на увазі, що монітор розроблено для роботи з однією або двома панелями виклику..



Примечание

-  Якщо Ви використовуєте тільки одну панель виклику, то в режимі перегляду Ви можете вийти з нього, натиснувши кнопку "Відбій".
-  Якщо під час бесіди з відвідувачем монітор після закінчення 60 сек. перейде в черговий режим, то для продовження бесіди необхідно:
 - а) відвідувачеві повторно натиснути кнопку виклику
 - або
 - б) натиснути кнопку "розмова" на моніторі

* Черговий режим - режим роботи монітора відеодомофона, за якого його екран погашено, і монітор перебуває в режимі очікування сигналів виклику з панелі або сигналів керування від сенсорних кнопок монітора.

8. КОМПЛЕКТ ПОСТАВКИ КОЛЬОРОВОГО ВІДЕОДОМОФОНА AVD-7005

1. Монітор AVD-705 з кабелем живлення 220В без вилки
2. Клемний конектор для підключення лінії живлення 220В до монітора
3. Пластина кріплення монітора до стіни
4. Спеціальний 4х провідний конектор, для підключення до монітора - 2шт.
5. Панель виклику AVP-05 з монтажною пластиною
6. Кутовий кронштейн
7. Сонцезахисний козирок
8. Кріпильні комплекти (саморізи та дюбелі) монітора і панелі
9. Інструкція користувача

9. ТЕХНІЧНІ ХАРАКТЕРИСТИКИ МОНІТОРА AVD-705

Параметр	Значення
Дисплей	7" TFT LCD
Роздільна здатність	800x480
Стандарт відео	PAL/NTSC
Режим зв'язку між відвідувачем і оператором	Полудуплекс
Тривалість бесіди	120 секунд
Струм у черговому режимі	Макс. 200 мА / 220В
Струм у робочому режимі	Макс. 500 мА / 220В
Напруга живлення	АС 100-240 Вольт
Робоча температура	-10...+60°C
Установка	Монтажна пластина
Розміри	210x117x22мм

10. ТЕХНІЧНІ ХАРАКТЕРИСТИКИ ПАНЕЛІ ВИКЛИКУ AVP-05

Параметр	Значення
Роздільна здатність	700 твл
Мін.освітлення	0 лк (ИК подсветка вкл.)
Об'єктив	3,7 мм
Вихід відеосигналу	1,0 В 75 Ом
Напруга живлення	12 В пост.±10%
Підключення	4-х дротове
Реле електр. замка	3А/30В пост.
Підсвічування кнопки виклику	є

Діапазон роб. темп.	-30° ~ +50°
Габаритні розміри	41 мм(Ш)x122мм(В)x23 мм(Г)

■ 11. ПРАВИЛА ЗБЕРІГАННЯ

Пристрій слід зберігати у вентилязованому приміщенні за температури від -10°C до +50°C і відносної вологості повітря до 95%.

■ 12. ГАРАНТІЯ

Підприємство-виробник гарантує роботу виробу протягом 12 місяців з моменту реалізації при дотриманні умов монтажу та експлуатації, викладених у цьому посібнику.

За відсутності документів, що підтверджують дату реалізації, гарантійний термін обчислюється від дати виготовлення. Гарантійний ремонт не проводиться, якщо пристрій вийшов з ладу внаслідок недотримання вказівок, наведених у цій інструкції, наявності механічних ушкоджень, наслідків проникнення будь-яких рідин всередину корпусу, порушення гарантійних пломб.

Гарантія не поширюється на виріб із порушеною гарантійною пломбою.

Найменування	Комплект відеодомофона AVD-7005	
Серійний номер	<i>Монитор</i>	<i>Панель</i>
Дата продажу		
Продавець		
Адреса		
Телефон		