

NDAА S-SIGHT

Камери Provision-ISR серії S-SIGHT забезпечують все необхідне для простого встановлення. Камери S-Sight гарантують чудову якість зображення, поліпшену роботу вночі і є відмінним рішенням по співвідношенню ціни і якості.



DI-320IPSN-28-V2-G

20M IR 2MP ТУРЕЛЬНА КАМЕРА З ФІКСОВАНИМ ОБ'ЄКТИВОМ

Оснащена ширококутним фіксованим об'єктивом з фокусною відстанню 2,8 мм, ця турельна камера з роздільною здатністю 2 Мп призначена для відеоспостереження на невеликих відстанях (до 20 м) як усередині, так і зовні приміщень. Камера пропонує відмінну аналітику DDA Analytics (виявлення, розрізнення, оповіщення), яка може розпізнавати людей і транспортні засоби. Завдяки високій продуктивності, надійності та доступній ціні камера DI-320IPSN-28-V2-G є ідеальним рішенням для базових інсталяцій.



NDAА
Compliance

DDA 1st
GENERATION



ОСНОВНІ ХАРАКТЕРИСТИКИ

- 2MP
- S-SIGHT
- 1920x1080 Resolution
- Широкий кут огляду 107°
- 3D-DNR
- DDA Аналітика
- IP67

АНАЛІТИКА

- Несанкціоноване втручання в роботу камери
- AI (Розпізнавання об'єктів): DDA Стерильна зона, DDA Перетин лінії

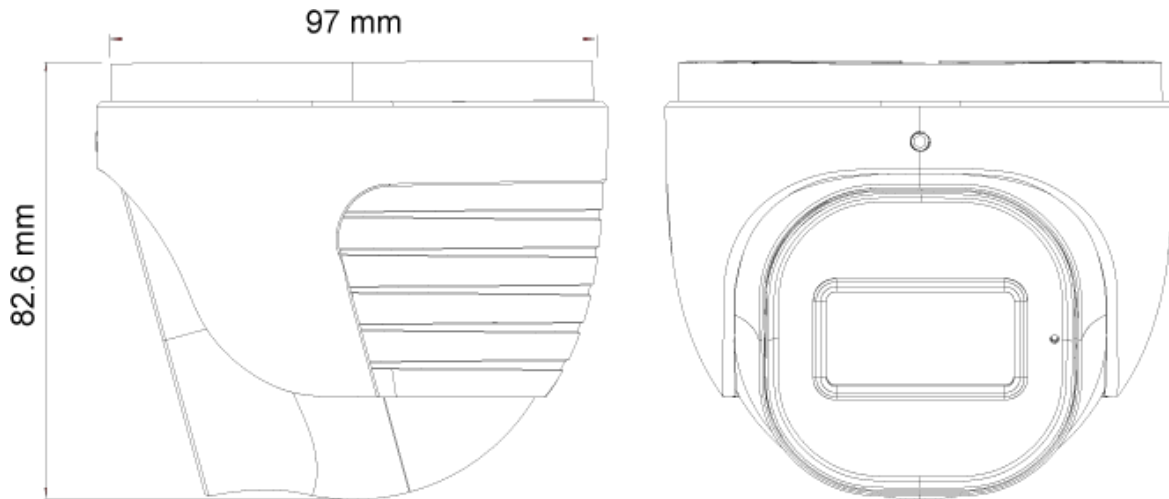
ТЕХНІЧНІ ХАРАКТЕРИСТИКИ

Матриця	1/2.8" CMOS (16:9)
Ефективні пікселі	1920x1080
Електронний затвор	1/25s ~ 1/100000s
Частота кадрів	1-25/30FPS
День/Ніч	ICR
Мін. рівень освітлення	Вдень: 0.1lux / Вночі: 0.009lux (@F1.6, AGC увімкнено) 0lux при ІЧ підсвічуванні
Стиснення звуку	G.711A/G.711U
Комунікація	Односторонній аудіозв'язок
Налаштування зображення	AWB, AGC Adjustable, Exposure Mode (Auto) Регулювання різкості, насиченості, яскравості та контрастності
Покращення зображення	True WDR (120dB), BLC, HLC, ROI
Придушення шуму	3D-DNR
Орієнтація зображення	Дзеркально / поворот
Конфіденційна зона	Так
Виявлення руху	Так
Аналітика	Загальна аналітика: Несанкціоноване втручання в роботу камери AI (Розпізнавання об'єктів): DDA Стерильна зона, DDA Перетин лінії
DRI Відстань	Виявлення 40.62м Розпізнавання 8.12м Ідентифікація 4.06м
Стиснення відео	H.265 / H.264 / MJPEG (Substream only)
Роздільна здатність	2MP (1920x1080) / D1 (704x576) / QVGA (480x240) / CIF (352x288)
Багатопотоковість	Master Stream: 2MP (1920x1080) / 1MP (1280x720) (1~30fps) Substream: QVGA/D1/CIF (1~30fps)
Бітрейт	64Kbps ~ 4Mbps@H.265 / 64Kbps ~ 6Mbps@H.264
Режим кодування	VBR/CBR
Якість зображення	5 рівнів VBR; налаштування CBR
VBR/CBR	20м (1 High-Power IR LED)
Об'єктив (кут огляду)	2.8мм (107°)

ТЕХНІЧНІ ХАРАКТЕРИСТИКИ

Діафрагма	Фіксована
Кріплення для об'єктива	M12 mount
Ступінь захисту	IP67
Кронштейн	3-осьова
Розміри	Ø97мм×82.6мм
Вага (брутто)	~450г
Мережа	RJ45 (+PoE)
Живлення	DC
Аналоговий відеовихід	Ні
Аудіопідключення	Вбудований мікрофон
SD-карта	Запис на основі подій або розкладу Основний потік/Субпотік (до 128 Гб)
Кнопка скидання	Так
Сигналізація	Ні
Віддалений моніторинг	IE Browsing, VMS Software, Provision Cam2 Mobile App
Доступ користувача	Підтримує одночасний моніторинг для 3 користувачів з багатопотоковою передачею в реальному часі
Мережевий протокол	IPv4, IPv6, TCP, UDP, DHCP, NTP, DDNS, 802.1X, RTSP, Multicast, UPnP, Email, FTP, HTTPS, QoS
ONVIF	Так
Ethernet	100Mbps
PoE	Так
Джерело живлення	DC12В/~420мА / PoE/~5.4Вт
Робоче середовище	-30°C~60°C, Вологість 10%~90%
Розподільна коробка	PR-JB12IP66 - PR-JB12IP64

РОЗМІРИ



АКСЕСУАРИ

For DI-Fixed Lens & DV-Fixed Lens

