

## NDAА S-SIGHT

Камери Provision-ISR серії S-SIGHT забезпечують все необхідне для простого встановлення. Камери S-SIGHT гарантують чудову якість зображення, поліпшену роботу вночі і є відмінним рішенням по співвідношенню ціни і якості.



# DI-320IPSN-28-V4

## 20M IR 2MP КУПОЛЬНА КАМЕРА З ФІКСОВАНИМ ОБ'ЄКТИВОМ, ВБУДОВАНИМ ЗАХИСТОМ CHECK POINT QUANTUM IOT PROTECT І ТЕХНОЛОГІЄЮ DUAL SYSTEM

Оснащена фіксованим об'єктивом 2,8 мм, ця купольна камера з роздільною здатністю 2 Мп призначена для відеоспостереження на невеликих відстанях (до 20 м) як усередині, так і зовні приміщень. Оснащена новою технологією "Dual System", камера може самостійно виявляти внутрішні порушення, що робить її більш стійкою до програмних збоїв. Камера пропонує відмінну аналітику DDA (Detect, Distinguish, Alert - виявлення, розпізнавання, попередження), яка може виконувати розпізнавання людей і транспортних засобів. Завдяки різним правилам виявлення і тригерам камера DI-320IPSN-28-V4 покладе край помилковим спрацюванням і забезпечить цілодобовий кіберзахист ваших пристроїв завдяки вбудованому програмному забезпеченню Check Point Quantum IoT Protect



DDA 1<sup>st</sup> GENERATION

NDAА Compliance

CHECK POINT EMBEDDED

DUAL SYSTEM

### ОСНОВНІ ХАРАКТЕРИСТИКИ

- 2MP
- S-SIGHT
- 1920x1080
- Широкий кут огляду 104°
- 3D-DNR
- IP67
- DDA Аналітика
- Аудіо вхід та вбудований мікрофон

### АНАЛІТИКА

- Несанкціоноване втручання в роботу камери
- AI (Розпізнавання об'єктів): DDA Стерильна зона, DDA Перетин лінії

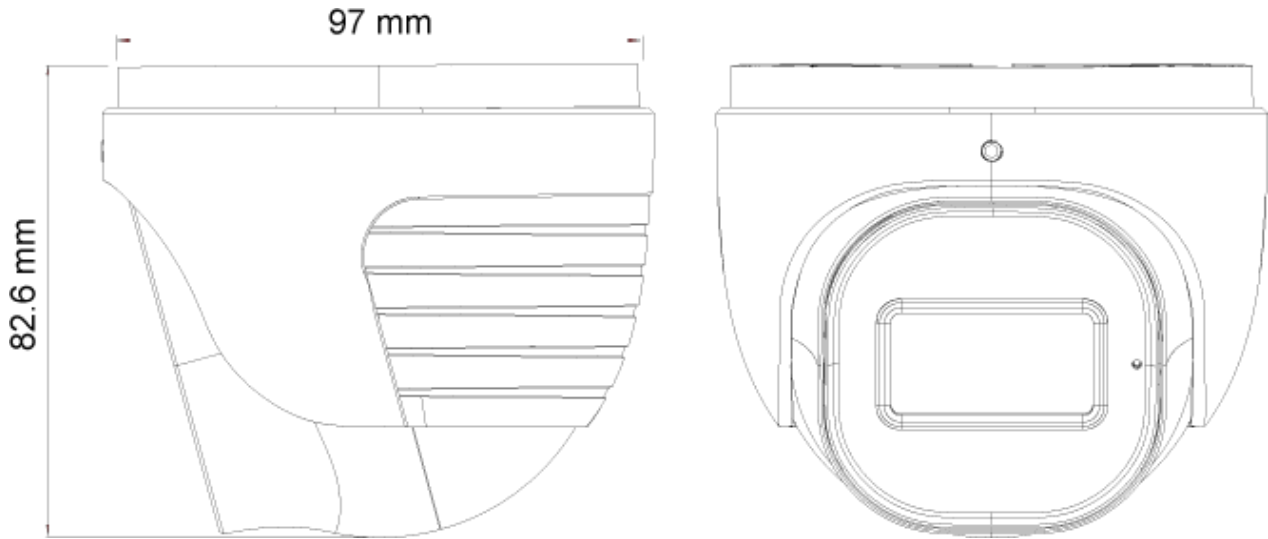
## ТЕХНІЧНІ ХАРАКТЕРИСТИКИ

Матриця	1/2.8" CMOS (16:9)
Ефективні пікселі	1920x1080
Електронний затвор	1s ~ 1/100000s
Частота кадрів	1-25/30FPS
День/Ніч	ICR
Мін. рівень освітлення	0.006 lux (@F1.6, AGC увімкнено) 0 lux при ІЧ підсвічуванні
Стиснення звуку	G.711A/G.711U
Комунікація	Односторонній аудіозв'язок
Налаштування зображення	AWB, AGC Adjustable, Exposure Mode (Auto) Регулювання різкості, насиченості, яскравості та контрастності
Покращення зображення	True WDR, BLC, HLC, ROI
Придушення шуму	3D-DNR
Орієнтація зображення	Дзеркально / поворот
Конфіденційна зона	Так
Виявлення руху	Так
Аналітика	Загальна аналітика: Несанкціоноване втручання в роботу камери AI (Розпізнавання об'єктів): DDA Стерильна зона, DDA Перетин лінії
DRI Відстань	Виявлення 40.62м Розпізнавання 8.12м Ідентифікація 4.06м
Стиснення відео	H.265+/H.264+/H.265/H.264/MJPEG*
Роздільна здатність	2MP (1920x1080) / D1 (704x576) / QVGA (480x240) / CIF (352x288)
Багатопотоковість	Master Stream: 2MP (1920x1080) / 1MP (1280x720) (1~30fps) Substream: 1MP/QVGA/D1/CIF Third Stream: D1/CIF (1~30fps)
Бітрейт	64Kbps ~ 4Mbps@H.265 / 64Kbps ~ 6Mbps@H.264
Режим кодування	VBR/CBR
Якість зображення	5 рівнів VBR; налаштування CBR
VBR/CBR	20м (1 High-Power IR LED)
Об'єктив (кут огляду)	2.8мм (104°)

## ТЕХНІЧНІ ХАРАКТЕРИСТИКИ

Діафрагма	Фіксована
Кріплення для об'єктива	M12 mount
Ступінь захисту	IP67
Кронштейн	3-осьовий
Розміри	Ø97mm×82.6mm
Вага (брутто)	~520g
Мережа	RJ45 (+PoE)
Живлення	DC
Аналоговий відеовихід	Ні
Аудіопідключення	Вбудований мікрофон та аудіовихід
SD-карта	Запис на основі подій або розкладу Основний потік/Субпотік (до 256 Гб)
Кнопка скидання	Так
Сигналізація	Ні
Віддалений моніторинг	IE Browsing, VMS Software, Provision Cam2 Mobile App
Доступ користувача	Підтримує одночасний моніторинг для 3 користувачів з багатопотоковою передачею в реальному часі
Мережевий протокол	IPv4, IPv6, TCP, UDP, DHCP, NTP, DDNS, 802.1X, RTSP, Multicast, UPnP, Email, FTP, HTTPS, QoS, P2P
ONVIF	Так
Ethernet	100Mbps
PoE	Так
Джерело живлення	DC12В/~400мА / PoE/~6 Вт
Робоче середовище	-30°C~60°C, Вологість 10%~90%
Розподільна коробка	PR-JB12IP66 - PR-JB12IP64 - PR-WB-A

## РОЗМІРИ



## АКСЕСУАРИ

For DI-Fixed Lens & DV-Fixed Lens

