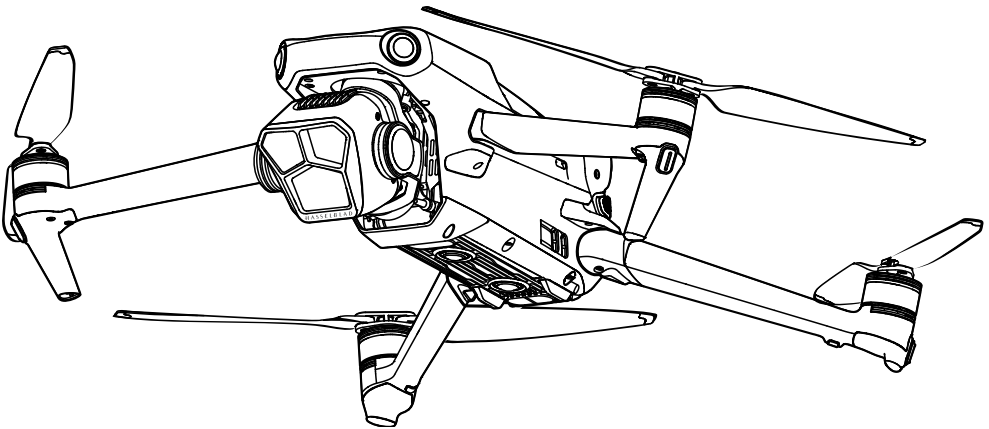


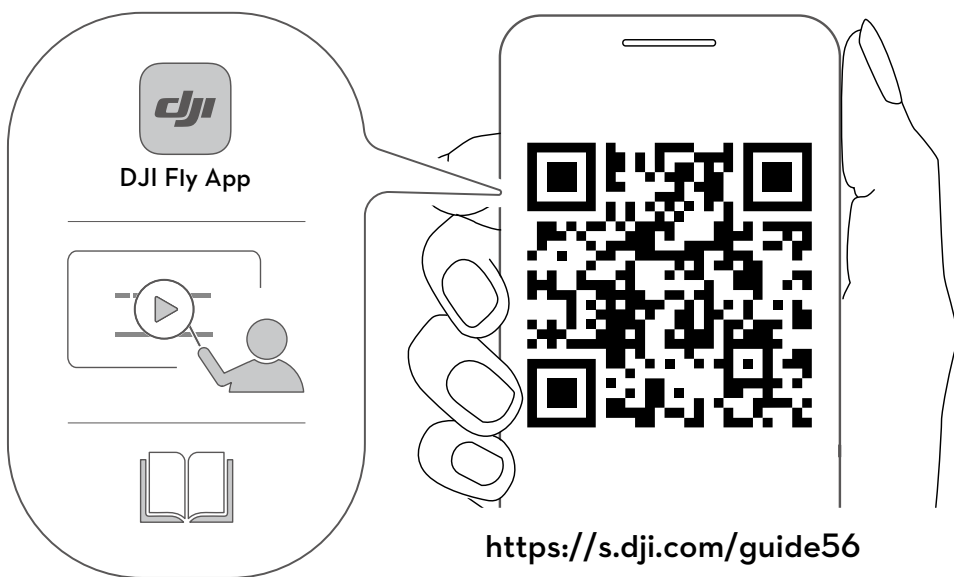
dji MAVIC 3 PRO

Quick Start Guide 快速入门指南

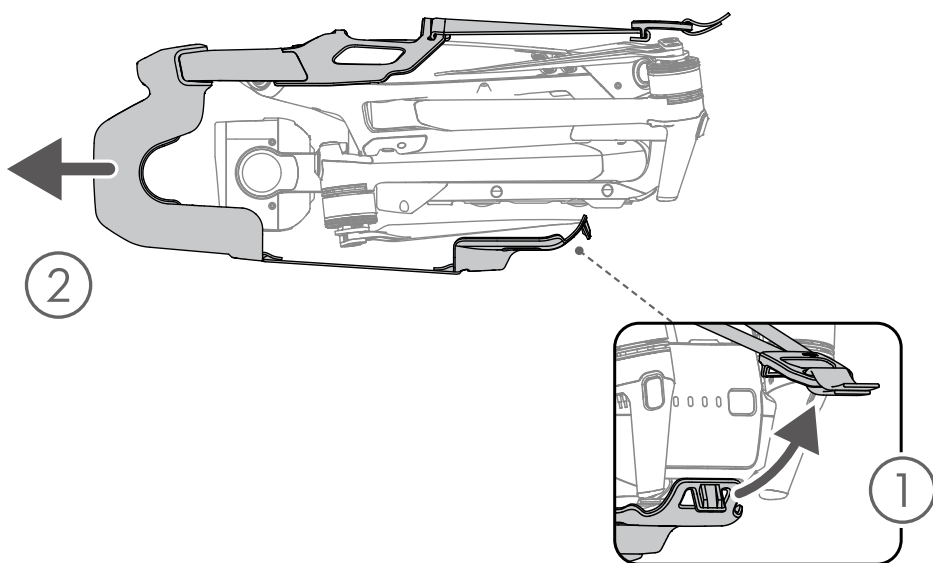
v1.0



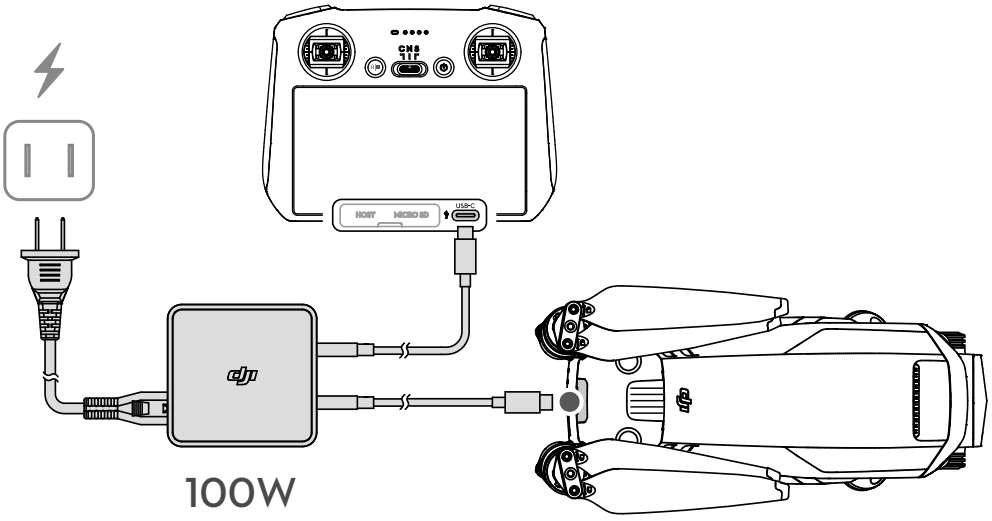
1



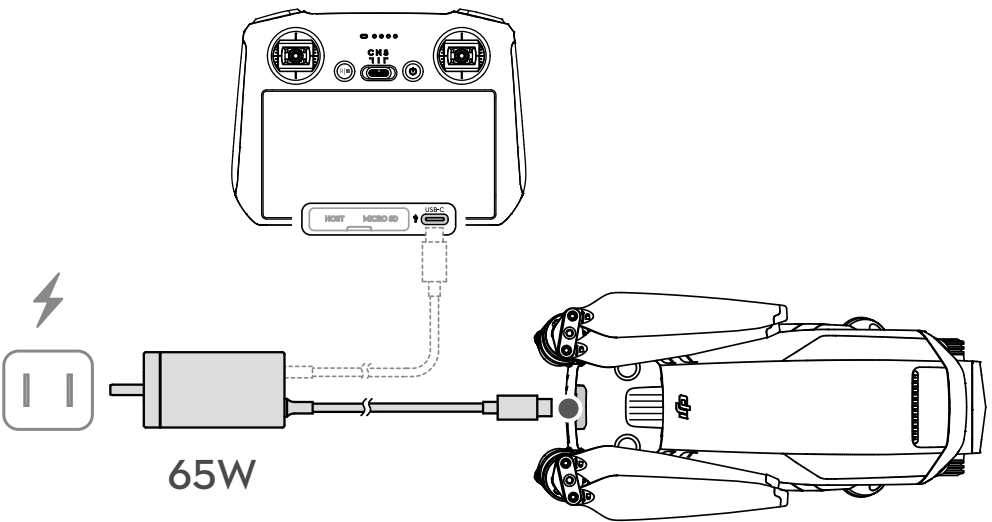
2



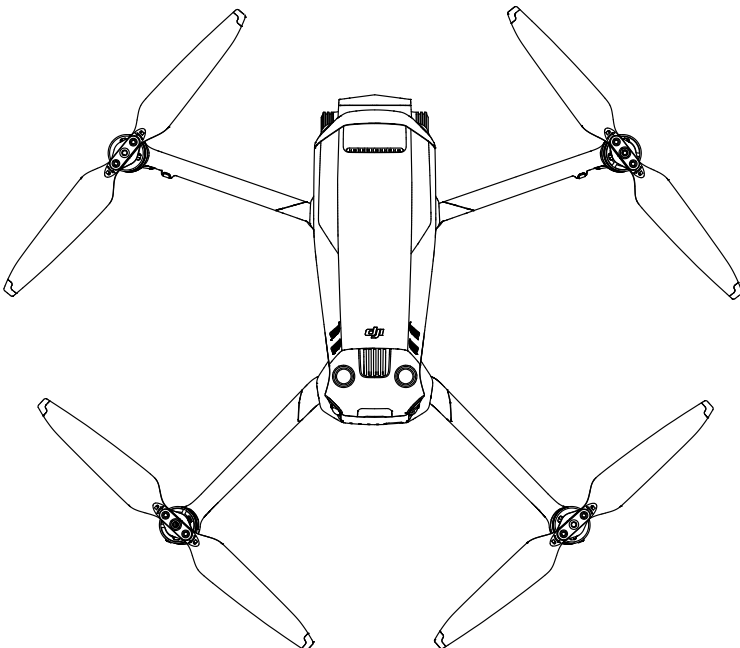
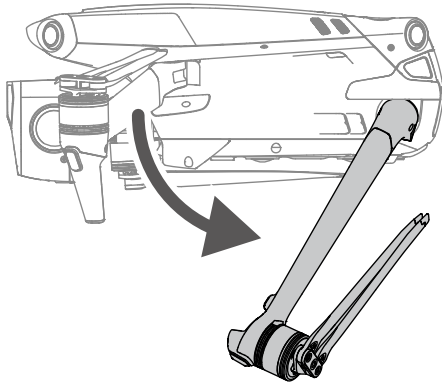
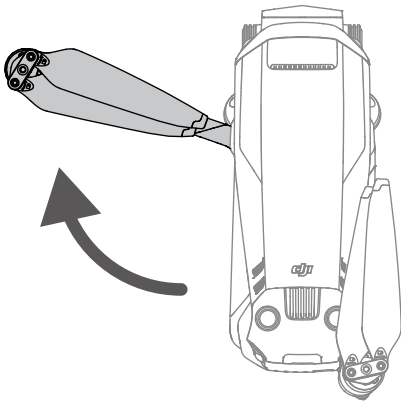
3



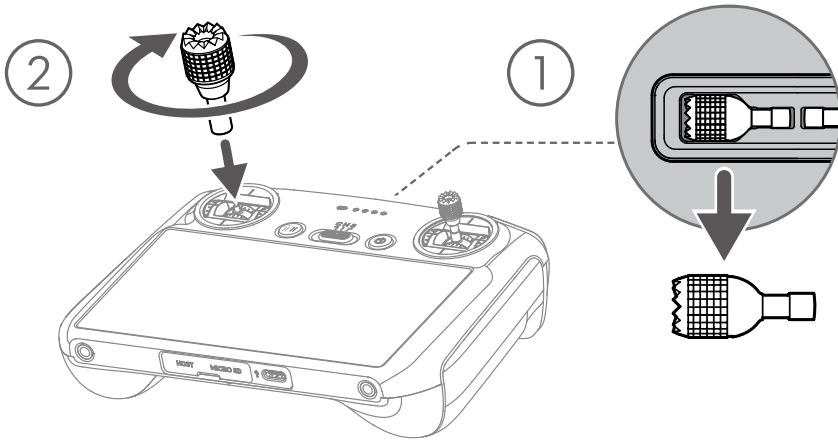
OR



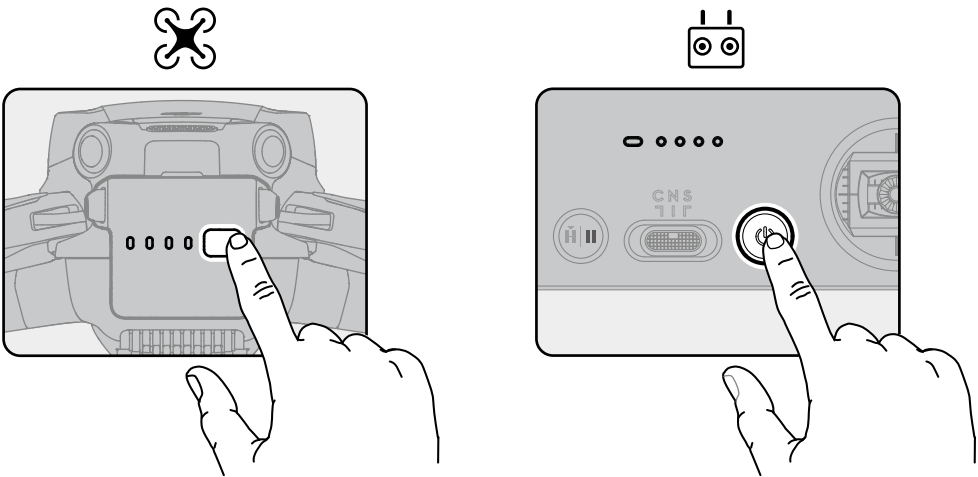
4



5



6



EN **Check battery level:** press once.
Power on/off: press, then press and hold.

CHS 检查电量：短按一次。
开机 / 关机：短按一次，再长按 2 秒。

CHT 檢查電量：短按一次。
開機 / 關機：短按一次，再長按 2 秒。

- ID **Memeriksa tingkat baterai:** tekan sekali.
Menghidupkan/mematikan: tekan, lalu tekan dan tahan.
- JP 1
1
- KR **배터리 잔량 확인 :**
전원 켜기 / 끄기 :
- MS **Periksa tahap baterai:** tekan sekali.
Hidupkan/matikan kuasa: tekan, kemudian tekan dan tahan.
- TH **ตรวจสอบสถานะแบตเตอรี่:** กดปุ่มกด
เปิด/ปิด: กดปุ่มกด และกดปุ่มกดค้างไว้
- BG **Проверка на заряда на батерията:**
натиснете веднъж.
Включване/Изключване: натиснете, след това натиснете и задръжте.
- CS **Kontrola stavu baterie:** stiskněte jednou.
Zapnutí/vypnutí: stiskněte a poté stiskněte a podržte.
- DA **Kontroller batteriniveau:** Tryk én gang.
Tænd/sluk: Tryk, og tryk derefter igen og hold nede.
- DE **Einmal drücken:** Akkustand überprüfen.
Ein-/ausschalten: Kurz drücken, dann nochmals drücken und gedrückt halten.
- ES **Comprobar nivel de batería:** presione una vez.
Encender/apagar: pulse, vuelva a pulsar y mantenga pulsado.
- EL **Έλεγχος στάθμης μπαταρίας:** πατήστε μία φορά.
Ενεργοποίηση/απενεργοποίηση: πατήστε και έπειτα πατήστε παρατεταμένα.
- FI **Tarkista akun varaus:** paina kerran.
Virta päälle / pois päältä: paina, ja paina sitten pitkään.

- FR **Vérification du niveau de batterie:** appuyer une fois.
Allumer/Éteindre: appuyez une fois, puis appuyez et maintenez le bouton enfoncé pour allumer/éteindre.
- HR **Provjera razine baterije:** pritisnite jednom.
Uključivanje/isključivanje: pritisnite, a zatim pritisnite i držite.
- HU **Akkumulátor töltöttségi szintjének ellenőrzése:** nyomja meg egyszer.
Be- és kikapcsolás: nyomja meg, majd nyomja meg és tartsa lenyomva.
- IT **Verificare il livello della batteria:** premere una volta.
Accendere/spegnere: premere, quindi premere e tenere premuto.
- NL **Controle batterijniveau:** één keer drukken.
Aan- en uitzetten: Indrukken en vasthouden.
- NO **Sjekk batteriet:** trykk én gang.
Slå på/av: trykk, deretter trykk og hold.
- PL **Sprawdzenie poziomu naładowania akumulatora:** naciśnij raz.
Włączenie/wyłączenie zasilania: naciśnij, a następnie naciśnij i przytrzymaj.
- PT **Verificar o nível da bateria:** prima uma vez.
Ligar/desligar: prima, e em seguida prima de forma contínua.
- PT-BR **Verificar o nível da bateria:** pressione uma vez.
Ligar/desligar: pressione uma vez, então pressione novamente e segure.
- RO **Pentru a verifica nivelul bateriei:** apăsați o singură dată.
Pentru a porni/opri: apăsați lung.
- RU **Проверить заряд аккумулятора:** нажмите один раз.
Включение/выключение: нажмите, затем

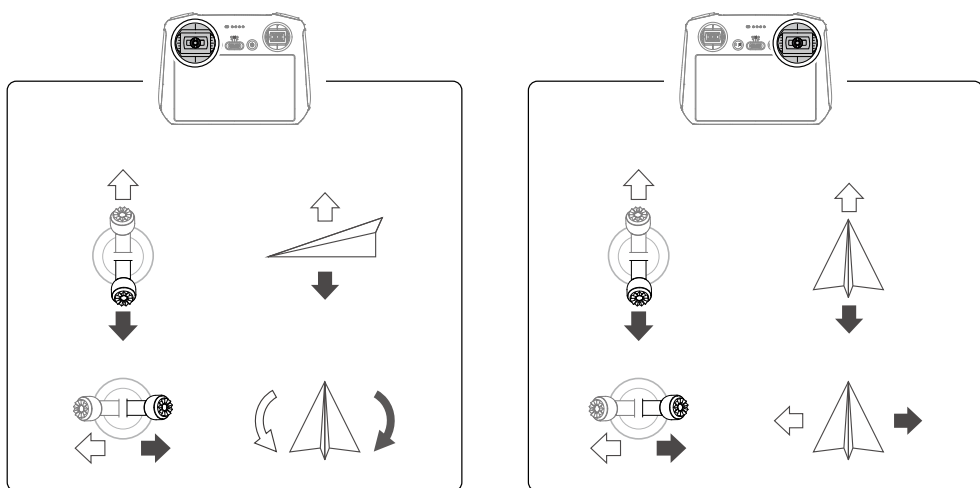
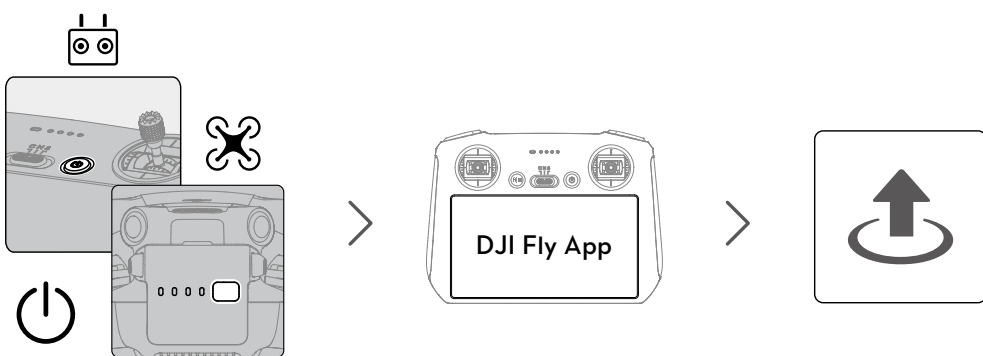
нажмите еще раз и удерживайте кнопку.

SV **Kontrollera batterinivån:** tryck en gång.
Slå på/av: tryck och håll intryckt.

TR **Pil seviyesi kontrolü:** Bir kez basın.
Açma/kapama: Açma kapama tuşuna basın ve basılı tutun.

AR **للتحقق من مستوى البطارية:** اضغط مرة واحدة.
للتشغيل/إيقاف التشغيل: اضغط، ثم اضغط مرة أخرى مع الاستمرار.

7



Mode 2 / 美国手 / 美國手 / Mode 2 / モード 2 / 모드 2 /
Mod 2 / Үлүс 2 / Режим 2 / Režim 2 / Mode 2 / Modus
2 / Modo 2 / λειτουργία 2 / Tila 2 / Mode 2 / Način 2 / 2.
mód / Modalità 2 / Stand 2 / Modus 2 / Tryb 2 / Modo
2 / Modo 2 / Modul 2 / Режим 2 / Läge 2 / Mod 2 / 2 الوضع



Altitude Zone (120m) | Fly Spots

DJI Fly App

Album

Skypixel

Profile

Connect Aircraft

WE ARE HERE FOR YOU

在线技术支持



Contact
DJI SUPPORT



微信扫一扫
获取技术支持

SUBSCRIBE FOR MORE INFO

关注 DJI 大疆创新及时获取最新资讯



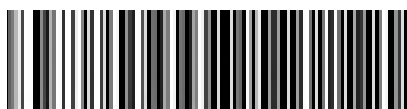
知



<https://www.dji.com/mavic-3-pro/downloads>

dji and MAVIC are trademarks of DJI.

Copyright © 2023 DJI All Rights Reserved.



YCBZSS00235502