



Вызывная панель системы видеодомофонии

Руководство пользователя

Правовая информация

Руководство пользователя

©2019 Hangzhou Hikvision Digital Technology Co., Ltd. Все права защищены.

О руководстве

Руководство содержит инструкции для использования и управления продуктом. Изображения, графики и вся другая информация предназначена только для ознакомления. Этот документ может быть изменен без уведомления, в связи с обновлением прошивки и по другим причинам. Последнюю версию настоящего документа можно найти на веб-сайте.

Используйте этот документ под руководством профессионалов, обученных работе с продуктом.

Торговая марка

HIKVISION и другие торговые марки Hikvision и логотипы являются интеллектуальной собственностью Hikvision в различных юрисдикциях.

Другие торговые марки и логотипы, содержащиеся в руководстве, являются собственностью их владельцев.

Правовая информация

ДО МАКСИМАЛЬНО ДОПУСТИМОЙ СТЕПЕНИ, РАЗРЕШЕННОЙ ДЕЙСТВУЮЩИМ ЗАКОНОДАТЕЛЬСТВОМ, ДАННОЕ РУКОВОДСТВО, ПРОДУКТ, АППАРАТУРА, ПРОГРАММНОЕ И АППАРАТНОЕ ОБЕСПЕЧЕНИЕ ПРЕДОСТАВЛЯЕТСЯ «КАК ЕСТЬ», СО ВСЕМИ ОШИБКАМИ И НЕТОЧНОСТЯМИ. HIKVISION НЕ ДАЕТ НИКАКИХ ГАРАНТИЙ, ЯВНЫХ ИЛИ ПОДРАЗУМЕВАЕМЫХ, КАСАТЕЛЬНО УДОВЛЕТВОРИТЕЛЬНОСТИ КАЧЕСТВА ИЛИ СООТВЕТСТВИЯ УКАЗАННЫМ ЦЕЛЯМ. ОТВЕТСТВЕННОСТЬ ЗА ИСПОЛЬЗОВАНИЕ ПРОДУКТА НЕСЕТ ПОЛЬЗОВАТЕЛЬ. HIKVISION НЕ НЕСЕТ ОТВЕТСТВЕННОСТИ ПЕРЕД ПОТРЕБИТЕЛЕМ ЗА КАКОЙ-ЛИБО СЛУЧАЙНЫЙ ИЛИ КОСВЕННЫЙ УЩЕРБ, ВКЛЮЧАЯ УБЫТКИ ИЗ-ЗА ПОТЕРИ ПРИБЫЛИ, ПЕРЕРЫВА В ДЕЯТЕЛЬНОСТИ ИЛИ ПОТЕРИ ДАННЫХ ИЛИ ДОКУМЕНТАЦИИ, ПО ПРИЧИНЕ НАРУШЕНИЯ УСЛОВИЙ КОНТРАКТА, ТРЕБОВАНИЙ (ВКЛЮЧАЯ ХАЛАТНОСТЬ), УДОВЛЕТВОРИТЕЛЬНОСТИ КАЧЕСТВА ИЛИ ИНОГО, В СВЯЗИ С ИСПОЛЬЗОВАНИЕМ ДАННОГО ПРОДУКТА, ДАЖЕ ЕСЛИ HIKVISION БЫЛО ИЗВЕСТНО О ВОЗМОЖНОСТИ ТАКОГО УЩЕРБА.

ОТВЕТСТВЕННОСТЬ ЗА ИСПОЛЬЗОВАНИЕ ПРОДУКТА С ДОСТУПОМ В ИНТЕРНЕТ НЕСЕТ ПОЛЬЗОВАТЕЛЬ; HIKVISION НЕ НЕСЕТ ОТВЕТСТВЕННОСТИ ЗА НЕНОРМАЛЬНУЮ РАБОТУ ОБОРУДОВАНИЯ, ПОТЕРЮ ИНФОРМАЦИИ И ДРУГИЕ ПОСЛЕДСТВИЯ, ВЫЗВАННЫЕ КИБЕР АТАКАМИ, ВИРУСАМИ ИЛИ ДРУГИМИ ИНТЕРНЕТ РИСКАМИ; ОДНАКО, HIKVISION ОБЕСПЕЧИВАЕТ СВОЕВРЕМЕННУЮ ТЕХНИЧЕСКУЮ ПОДДЕРЖКУ, ЕСЛИ ЭТО НЕОБХОДИМО.




ВЫ ОБЯЗУЕТЕСЬ ИСПОЛЬЗОВАТЬ ЭТОТ ПРОДУКТ В СООТВЕТСТВИИ С ДЕЙСТВУЮЩИМ ЗАКОНОДАТЕЛЬСТВОМ, А ТАКЖЕ НЕСЕТЕ ПОЛНУЮ ОТВЕТСТВЕННОСТЬ ЗА ЕГО СОБЛЮДЕНИЕ. В ЧАСТНОСТИ, ВЫ НЕСЕТЕ ОТВЕТСТВЕННОСТЬ ЗА ИСПОЛЬЗОВАНИЕ ДАННОГО ПРОДУКТА ТАКИМ ОБРАЗОМ, ЧТОБЫ НЕ НАРУШАТЬ ПРАВА ТРЕТЬИХ ЛИЦ, ВКЛЮЧАЯ ПРАВА НА

ПУБЛИЧНОСТЬ, ПРАВА НА ИНТЕЛЛЕКТУАЛЬНУЮ СОБСТВЕННОСТЬ, ЗАЩИТУ ДАННЫХ И ДРУГИЕ ПРАВА КАСАТЕЛЬНО НЕПРИКОСНОВЕННОСТИ ЧАСТНОЙ ЖИЗНИ. ВЫ ОБЯЗУЕТЕСЬ НЕ ИСПОЛЬЗОВАТЬ ЭТОТ ПРОДУКТ В ЗАПРЕЩЕННЫХ ЦЕЛЯХ, ВКЛЮЧАЯ РАЗРАБОТКУ ИЛИ ПРОИЗВОДСТВО ОРУЖИЯ МАССОВОГО ПОРАЖЕНИЯ, РАЗРАБОТКУ ИЛИ ПРОИЗВОДСТВО ХИМИЧЕСКОГО ИЛИ БИОЛОГИЧЕСКОГО ОРУЖИЯ, ЛЮБУЮ ДЕЯТЕЛЬНОСТЬ, СВЯЗАННУЮ С ЯДЕРНЫМИ ВЗРЫВЧАТЫМИ ВЕЩЕСТВАМИ, НЕБЕЗОПАСНЫМ ЯДЕРНЫМ ТОПЛИВНЫМ ЦИКЛОМ ИЛИ НАРУШАЮЩУЮ ПРАВА ЧЕЛОВЕКА.

В СЛУЧАЕ КАКИХ-ЛИБО КОНФЛИКТОВ МЕЖДУ НАСТОЯЩИМ РУКОВОДСТВОМ И ДЕЙСТВУЮЩИМ ЗАКОНОДАТЕЛЬСТВОМ, ПОСЛЕДНЕЕ ПРЕВАЛИРУЕТ.

Условные обозначения

В настоящем документе используются следующие символы:

Символ	Описание
 Опасность	Указывает на опасную ситуацию, которая, если не удастся ее избежать, может привести к летальному исходу или серьезным травмам.
 Внимание	Указывает на потенциально опасную ситуацию, которая, если не удастся ее избежать, может привести к повреждению оборудования, потере данных, ухудшению рабочих характеристик, либо к получению неожиданных результатов.
 Примечание	Предоставляет дополнительную информацию, чтобы подчеркнуть или дополнить важные пункты основного текста.

Инструкция по технике безопасности

Предупреждения

- Рабочая температура устройства: от -10 до +55 °С.
- Эксплуатация электронных устройств должна строго соответствовать правилам электробезопасности, противопожарной защиты и другим соответствующим нормам в Вашем регионе.
- Используйте адаптер питания, входящий в комплект поставки. Потребляемая мощность не может быть меньше требуемого значения.
- Не подключайте несколько устройств к одному блоку питания, перегрузка адаптера может привести к перегреву или возгоранию.
- Перед подключением, установкой или демонтажем устройства убедитесь, что питание отключено.
- Если устройство устанавливается на потолок или стену, убедитесь, что оно надежно закреплено.
- Если из устройства идет дым или доносится шум – отключите питание, извлеките кабель и свяжитесь с сервисным центром.
- Если продукт не работает должным образом, обратитесь к дилеру или в ближайший сервисный центр. Не пытайтесь самостоятельно разобрать устройство. Мы не несем ответственность за проблемы, вызванные несанкционированным ремонтом или техническим обслуживанием.

Предостережения

- Не бросайте устройство и не подвергайте его ударам или воздействию сильных электромагнитных излучений. Избегайте установки устройства на вибрирующую поверхность или в местах, подверженных ударам (пренебрежение этим предостережением может привести к повреждению устройства).
- Не размещайте устройство в местах чрезвычайно высокой или низкой температуры (обратитесь к спецификации устройства для получения подробной информации о рабочей температуре), в пыльной или влажной среде, не подвергайте устройство воздействию сильных электромагнитных помех.
- Не подвергайте крышку устройства, предназначенного для использования внутри помещения, воздействию дождя или влаги.
- Не подвергайте устройство воздействию прямых солнечных лучей, не устанавливайте в местах с плохой вентиляцией или рядом с источником тепла таким, как обогреватель или радиатор (пренебрежение этим предостережением может привести к пожару).
- Не направляйте устройство на солнце или очень яркие источники света. Яркий свет может вызвать размытие или потерю четкости изображения (что не является признаком неисправности), а также повлиять на срок службы матрицы.
- Используйте прилагаемую перчатку во время демонтажа крышки устройства, избегайте прямого контакта с крышкой устройства, так как пот и жир с пальцев могут стать причиной разрушения защитного покрытия на поверхности устройства.

Вызывная панель системы видеодомофонии - Руководство пользователя

- Для очистки внутренних и внешних поверхностей крышки устройства используйте мягкую и сухую ткань, не используйте щелочные моющие средства.
- Сохраните упаковку после распаковки для использования в будущем. В случае возникновения какого-либо сбоя необходимо будет вернуть устройство на завод в оригинальной упаковке. Транспортировка без оригинальной упаковки может привести к повреждению устройства и к дополнительным расходам.
- Неправильное использование или замена батареи может привести к опасности взрыва. Проводите замену на такие же батареи или аналогичные. Утилизируйте использованные батареи в соответствии с инструкциями, предоставленными производителем батарей.
- Входное напряжение должно отвечать как SELV (Безопасное сверхнизкое напряжение), так и Ограниченному источнику питания в соответствии со стандартом IEC60950-1.
- Источник питания должен соответствовать LPS. Рекомендуемые модели адаптеров и их производителей приведены ниже. Используйте прилагаемый адаптер и не заменяйте его на другой произвольный.

Модель	Производитель	Стандарт
ADS-24S-12 1224GPCN	SHENZHEN HONOR ELECTRONIC CO.,LTD	CEE
G0549-240-050	SHENZHEN GOSPELL DIGITAL TECHNOLOGY CO.,LTD	CEE
TS-A018-120015Ec	SHENZHEN TRANSIN TECHNOLOGIES CO., LTD	CEE

Регулирующая информация

Информация о FCC

Обратите внимание, что изменения или модификации, не одобренные явно стороной, ответственной за соответствие, может привести к аннулированию полномочий пользователя по работе с данным оборудованием.

Соответствие FCC: Это оборудование прошло испытания и соответствует регламенту для цифрового устройства класса В, применительно к части 15 Правил FCC. Данный регламент разработан для того, чтобы обеспечить достаточную защиту от вредных эффектов, возникающих при использовании оборудования в коммерческой среде. Это оборудование генерирует, использует, и может излучать радиоволны на разных частотах и, если устройство установлено и используется не в соответствии с инструкцией, оно может создавать помехи для радиосигналов. Тем не менее, нет никакой гарантии, что помехи не возникнут в каких-либо конкретных случаях установки. Если оборудование создает вредные помехи для приема радио- или телевизионных сигналов, что может быть определено путем включения и выключения оборудования, пользователю рекомендуется попытаться устранить помехи одним или несколькими способами, а именно:

- Изменить ориентацию или местоположение приемной антенны.
- Увеличить расстояние между оборудованием и приемником.
- Подключить оборудование к розетке в цепи, отличной от той, к которой подключен приемник.
- Обратиться к дилеру или опытному радио/телемастеру.

Условия FCC

Это устройство соответствует регламенту для цифрового устройства применительно к части 15 Правил FCC. Эксплуатация допускается при соблюдении следующих двух условий:

1. Данное устройство не должно создавать вредоносных излучений.
2. Устройство должно выдерживать возможные излучения, включая и те, которые могут привести к выполнению нежелательных операций.

Соответствие стандартам ЕС



Данный продукт и - если применимо – также и поставляемые принадлежности отмечены знаком «CE» и, следовательно, согласованы с европейскими стандартами, перечисленными под директивой 2014/30/ЕС EMC, директивой 2011/65/ЕС RoHS.



2012/19/EU (директива WEEE): Продукты, отмеченные данным знаком, запрещено выбрасывать в коллекторы несортированного мусора в Европейском союзе. Для надлежащей утилизации верните продукт поставщику при покупке эквивалентного нового оборудования, либо избавьтесь от него в специально предназначенных точках сбора.



2006/66/ЕС (директива о батареях): Данный продукт содержит батарею, которую запрещено выбрасывать в коллекторы несортированного мусора в Европейском союзе. Подробная информация о батарее изложена в документации продукта. Батарея отмечена значком, который может включать наименования, обозначающие содержание кадмия (Cd), свинца (Pb) или ртути (Hg). Для надлежащей утилизации возвратите батарею своему поставщику, либо избавьтесь от нее в специально предназначенных точках сбора.

Содержание

Раздел 1 Внешний вид	1
Раздел 2 Описание разъемов и подключения	3
2.1 Описание разъемов	3
2.2 Описание подключения	3
2.2.1 Подключение дверного замка	3
2.2.2 Подключение магнитоконтактного датчика	4
2.2.3 Подключение кнопки выхода	5
Раздел 3 Установка	6
3.1 Представление аксессуаров	6
3.2 Накладная установка без защитного козырька	7
3.3 Накладная установка с защитным козырьком	8
Раздел 4 Активация	11
4.1 Активация устройства через веб-интерфейс	11
4.2 Активация устройства при помощи Клиентского ПО	11
4.3 Редактирование сетевых параметров	12
Раздел 5 Удаленная конфигурация при помощи веб-интерфейса	13
5.1 Просмотр в режиме реального времени	13
5.2 Настройки организационной структуры	13
5.3 Настройки параметров	14
5.3.1 Настройки локальных параметров	14
5.3.2 Настройки системы	15
5.3.3 Сетевые параметры	18
5.3.4 Настройки видео и аудио	24
5.3.5 Настройки изображения	26
5.3.6 Настройки событий	28
5.3.7 Настройки домофонии	30
Раздел 6 Конфигурация при помощи Клиентского ПО	35
6.1 Управление устройством	35
6.1.1 Добавление онлайн устройства	35

6.1.2	Добавление устройства по IP-адресу.....	36
6.1.3	Добавление устройства по IP сегменту.....	37
6.2	Просмотр в режиме реального времени при помощи вызывной панели.....	37
6.3	Управление организацией.....	37
6.3.1	Добавление организации	37
6.3.2	Изменение и удаление организации.....	38
6.4	Управление людьми.....	38
6.4.1	Добавление человека.....	38
6.4.2	Изменение и удаление человека.....	39
6.4.3	Перемещение человека в другую организацию	40
6.4.4	Импорт и экспорт информации человека	40
6.4.5	Получение информации о человеке с устройства.....	40
6.4.6	Выдача карт в пакетном режиме.....	41
6.4.7	Настройки разрешений	43
6.5	Настройки видеодомофони	44
6.5.1	Получение звонка с вызывной панели.....	44
6.5.2	Поиск записей журнала вызовов	45
6.5.3	Загрузка информации о постановке на охрану	47

Раздел 1 Внешний вид

Передняя и задняя панели

В качестве примера приводится DS-KV6113-WPE1.

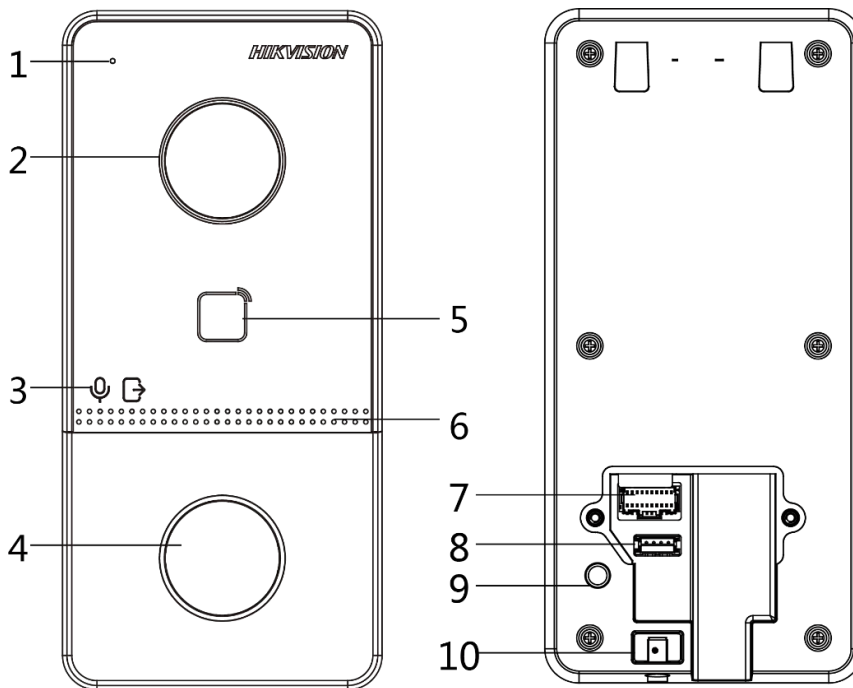


Рисунок 1-1 Передняя и задняя панели

Таблица 1-1 Описание

№	Описание
1	Микрофон
2	Камера
3	Индикатор: Разблокировка (Зеленый)/ Вызов (Оранжевый)/ Связь (Белый)
4	Кнопка
5	Область считывания карт
6	Динамик
7	Разъемы
8	Служебный порт
9	Тампер
10	Установочный винт

Нижняя панель

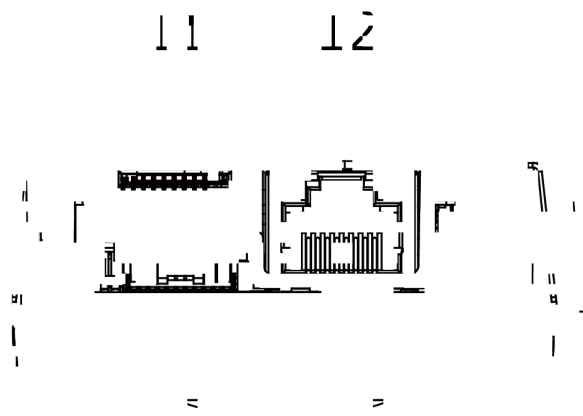


Рисунок 1-2 Нижняя панель

Таблица 1-2 Описание

№	Описание
11	Слот для TF-карты
12	Сетевой интерфейс

Раздел 2 Описание разъемов и подключения

2.1 Описание разъемов

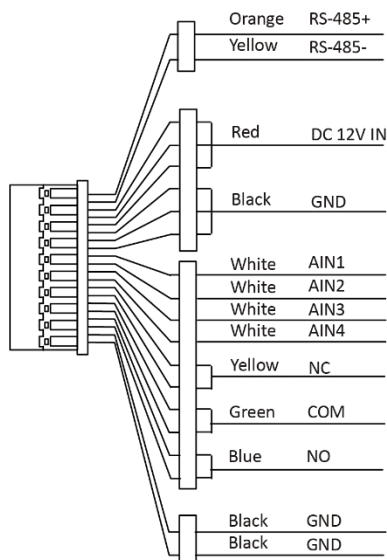


Рисунок 2-1 Описание разъемов

2.2 Описание подключения

2.2.1 Подключение дверного замка

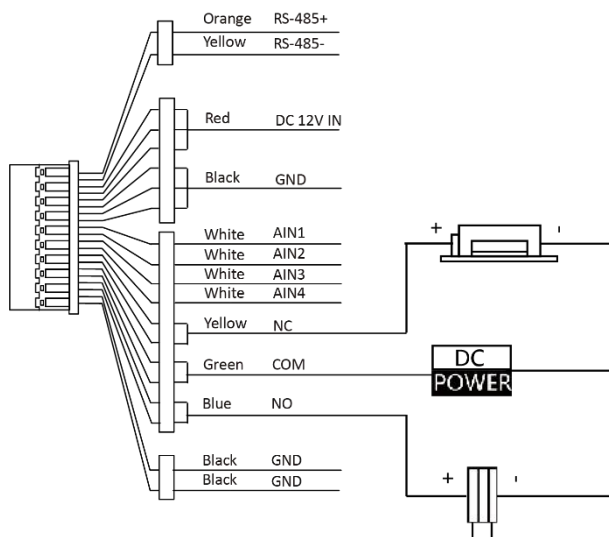


Рисунок 2-2 Подключение дверного замка

 **Примечание**

Разъем NC/COM устанавливается по умолчанию для доступа к магнитному замку/соленоидной электромагнитной защелке; разъем NO/COM по умолчанию для доступа к электромеханической защелке.

2.2.2 Подключение магнитоконтактного датчика

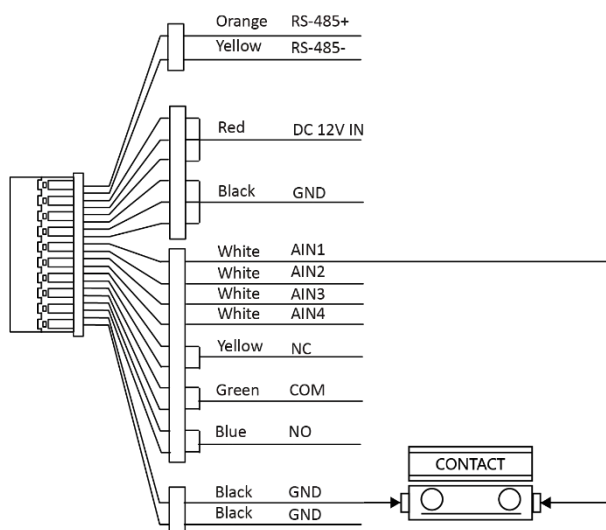


Рисунок 2-3 Подключение магнитоконтактного датчика

2.2.3 Подключение кнопки выхода

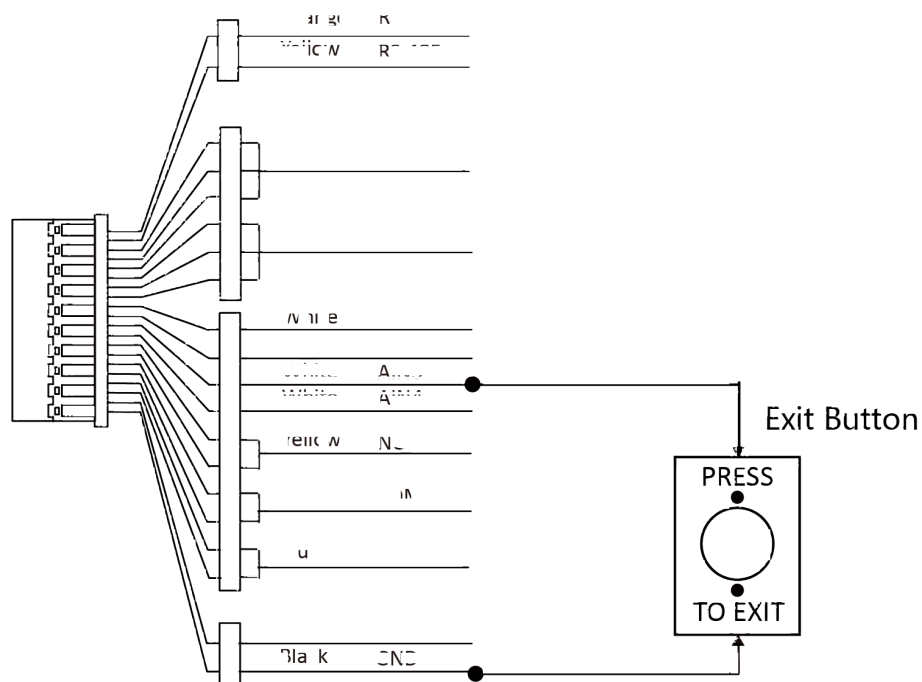


Рисунок 2-4 Подключение кнопки выхода

Раздел 3 Установка

Примечание

- Убедитесь, что устройство находится в хорошем состоянии и все крепежные детали присутствуют.
- Убедитесь, что ваш источник питания соответствует вашей вызывной панели.
- Убедитесь, что во время установки все связанное оборудование выключено.
- Проверьте соответствие спецификации устройства среде установки.

3.1 Представление аксессуаров

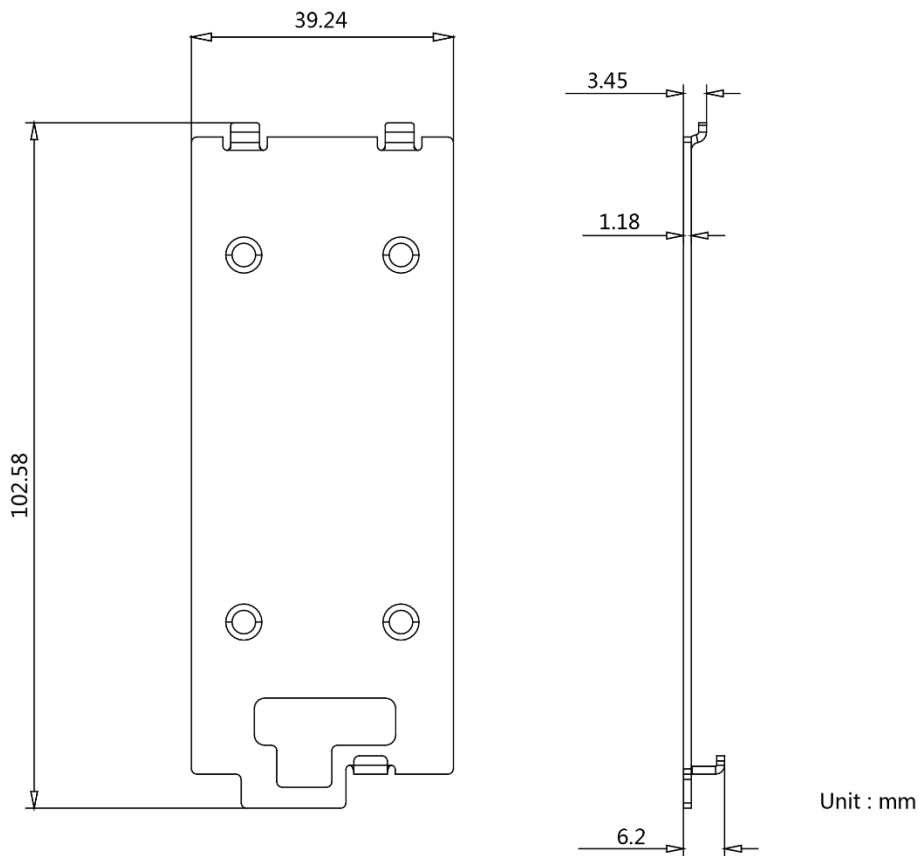


Рисунок 3-1 Представление аксессуаров

Примечание

Размер монтажной пластины: 102.58 × 39.24 × 6.2 мм.

3.2 Накладная установка без защитного козырька

Перед началом

- Инструменты, которые необходимо подготовить для установки: Сверло ($\varnothing 2.846$) и нивелир.
- Приобретите защитный козырек до установки.

Шаги

1. Приклейте монтажный шаблон к стене. Просверлите отверстия для винтов в соответствии с монтажным шаблоном. Удалите шаблон со стены.

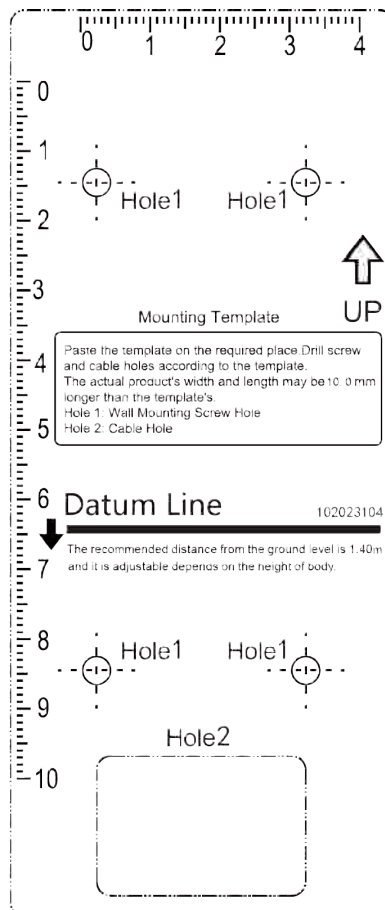


Рисунок 3-2 Монтажный шаблон

2. Закрепите монтажную пластину на стене с помощью 4 прилагаемых винтов в соответствии с просверленными отверстиями.
3. Установите вызывную панель на монтажную пластину. Закрепите устройство на монтажной пластине с помощью установочного винта.

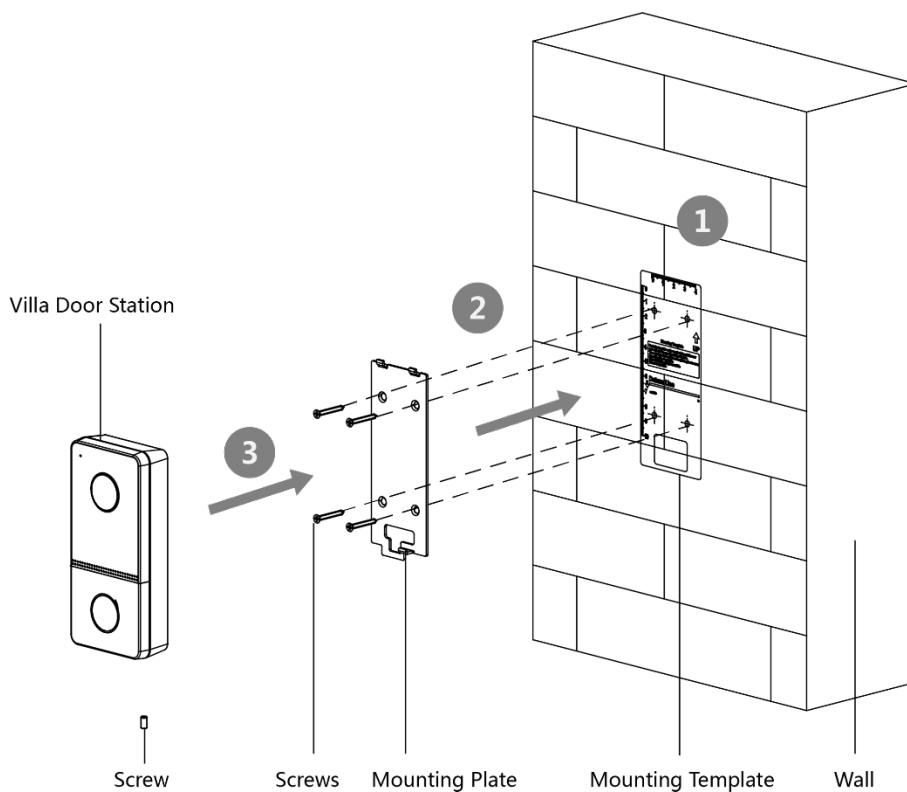


Рисунок 3-3 Накладная установка без защитного козырька

3.3 Накладная установка с защитным козырьком

Перед началом

- Инструменты, которые необходимо подготовить для установки: Сверло ($\varnothing 2.846$) и нивелир.
- Приобретите защитный козырек до установки.

Шаги

1. Приклейте монтажный шаблон к стене. Просверлите отверстия для винтов в соответствии с монтажным шаблоном. Удалите шаблон со стены.

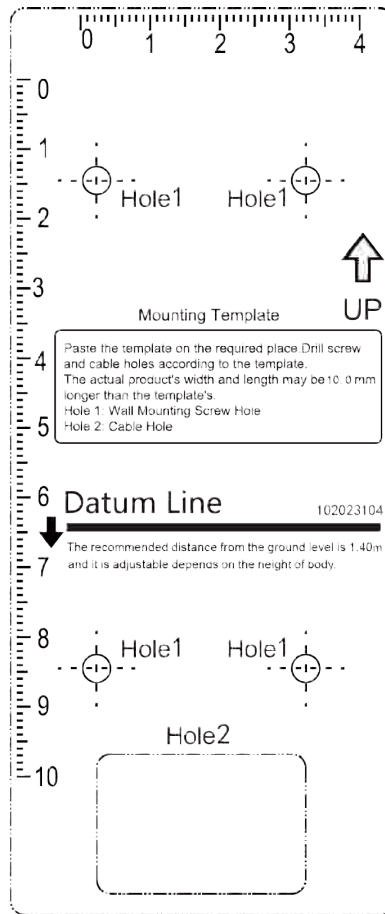


Рисунок 3-4 Монтажный шаблон

2. Совместите защитный козырек с монтажным шаблоном.
3. Закрепите монтажную пластину и защитный козырек на стене с помощью 4 прилагаемых винтов в соответствии с просверленными отверстиями.
4. Установите вызывную панель на монтажную пластину. Закрепите устройство на монтажной пластине с помощью установочного винта.

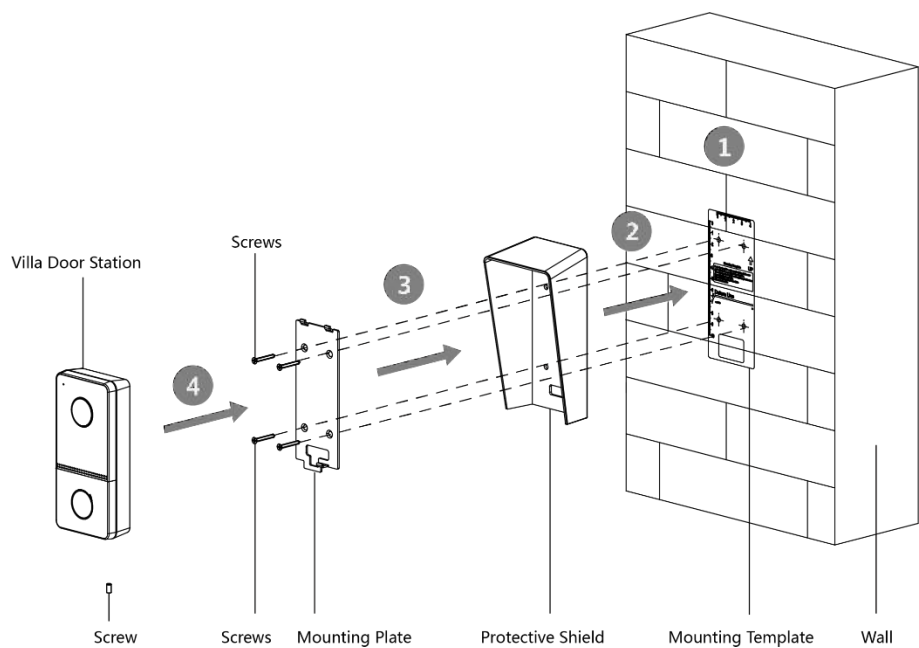


Рисунок 3-5 Накладная установка с защитным козырьком

Раздел 4 Активация

4.1 Активация устройства через веб-интерфейс

Перед началом использования необходимо активировать устройство, установив надежный пароль.

Параметры вызывной панели по умолчанию следующие:

- IP-адрес по умолчанию: 192.0.0.65.
- № порта по умолчанию: 8000.
- Имя пользователя по умолчанию: admin.

Шаги

1. Включите устройство и подключите его к сети.
2. Введите IP-адрес в адресной строке веб-браузера и нажмите **Enter** для того, чтобы войти в интерфейс активации.



Примечание

Компьютер и устройство должны находиться в одной подсети.

3. Создайте пароль и введите его в строке пароля.
4. Подтвердите пароль.
5. Нажмите **OK** для активации устройства.

4.2 Активация устройства при помощи Клиентского ПО

Вы можете настроить и управлять вызывной панелью только после создания пароля для активации устройства.

Параметры вызывной панели по умолчанию следующие:

- IP-адрес по умолчанию: 192.0.0.65.
- № порта по умолчанию: 8000.
- Имя пользователя по умолчанию: admin.

Шаги

1. Запустите Клиентское ПО, нажмите **Maintenance and Management → Device Management → Device** («Техническое обслуживание и управление → Управление устройством → Устройство») для перехода на соответствующую страницу.
2. Нажмите **Online Device** («Онлайн устройства»).
3. Выберите неактивированное устройство и нажмите **Activate** («Активировать»).
4. Создайте пароль и подтвердите его.

 **Примечание**

РЕКОМЕНДУЕТСЯ ИСПОЛЬЗОВАТЬ НАДЕЖНЫЙ ПАРОЛЬ – Настоятельно рекомендуется использовать надежный пароль (не менее 8 символов, включая буквы верхнего регистра, буквы нижнего регистра, цифры и специальные символы). Также рекомендуется регулярно обновлять пароль. Ежемесячная или еженедельная смена пароля позволит сделать использование продукта безопасным.

5. Нажмите **ОК** для активации устройства.

 **Примечание**

- Когда устройство не активировано, основные операции и дистанционное управление устройством не могут быть выполнены.
 - Вы можете удерживать кнопки **Ctrl** или **Shift** для выбора нескольких устройств в списке онлайн устройств, затем нажать **Activate** («Активировать») для активации устройств в пакетном режиме.
-

4.3 Редактирование сетевых параметров

Для работы и настройки устройства через LAN (локальная сеть), необходимо настроить сетевые параметры устройства на соответствующие той подсети, к которой подключен Ваш компьютер. Вы можете изменить сетевые параметры с помощью Клиентского ПО iVMS-4200.

Шаги

1. Выберите активированное онлайн устройство и нажмите кнопку **Modify Netinfo** («Изменить сетевую информацию»).
 2. Измените IP-адрес и адрес шлюза таким образом, чтобы они находились в той же подсети, что и ваш ПК.
 3. Введите пароль и нажмите кнопку **ОК** для активации изменения сетевых параметров.
-

 **Примечание**

- № порта по умолчанию: 8000.
 - IP-адрес вызывной панели по умолчанию: 192.0.0.65.
 - После редактирования сетевых параметров устройства вы должны снова добавить его в список устройств.
-

Раздел 5 Удаленная конфигурация при помощи веб-интерфейса

5.1 Просмотр в режиме реального времени

В адресной строке веб-браузера введите IP-адрес устройства и нажмите **Enter**, чтобы перейти на страницу входа в систему.

Введите имя пользователя и пароль, нажмите **Login** («Вход») для перехода на страницу просмотра в режиме реального времени. Или нажмите **Live View** («Просмотр в режиме реального времени») для перехода на соответствующую страницу.



Рисунок 5-1 Просмотр в режиме реального времени

- Вы можете запустить/остановить просмотр видео в реальном времени, выполнить захват и запись, вкл./выкл. аудио и двустороннюю аудиосвязь и т. д.
- Вы можете выбрать тип потока: основной поток или дополнительный поток.
- Для пользователей IE (Internet Explorer) устройство поддерживает двустороннюю аудиосвязь.

5.2 Настройки организационной структуры

Вы можете искать информацию о человеке в организационной структуре.

Шаги

1. Нажмите **Organization Structure** («Организационная структура») для перехода на соответствующую страницу.

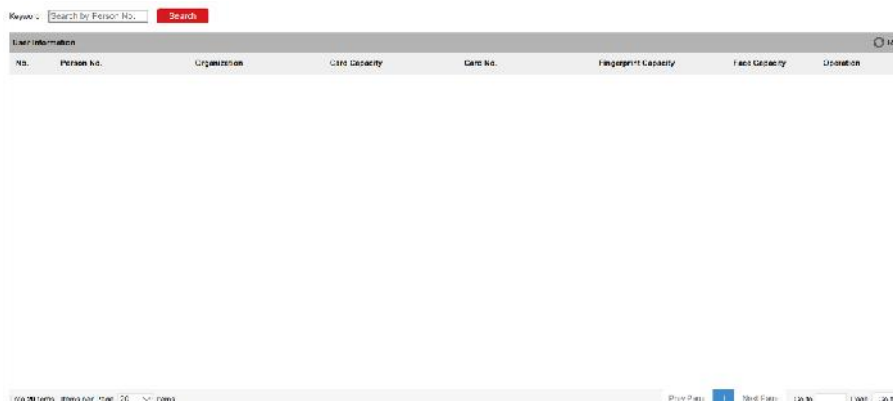


Рисунок 5-2 Настройки организационной структуры

2. Для обновления списка нажмите кнопку **Refresh** («Обновить»).
3. Введите **Keyword** («Ключевое слово») и нажмите **Search** («Поиск»).
Информация о человеке будет отображена в списке.

5.3 Настройки параметров

Нажмите **Configuration** («Конфигурация») для установки параметров устройства.

5.3.1 Настройки локальных параметров

Вы можете настроить параметры просмотра в режиме реального времени, файлов записи и захвата изображений. Файлы записи и захваченные изображения — это те, которые вы записываете и захватываете при помощи веб-браузера. Вы также можете задать и просмотреть пути сохранения захваченных изображений и записанных видео на ПК, на котором запущен веб-браузер.

Параметры просмотра в режиме реального времени

Protocol («Протокол»)

TCP: обеспечивает полную доставку потоковых данных и лучшее качество видео, с вероятностью появления задержки передачи видео реального времени.

UDP: обеспечивает передачу видео и аудио потоков в реальном времени.

Stream Type («Тип потока»)

Выберите тип потока: **Main Stream** («Основной поток») или **Sub-stream** («Дополнительный поток»).

Play Performance («Производительность отображения»)

Выберите производительность отображения: **Shortest Delay** («Минимальная задержка»), **Balanced** («Сбалансированное») или **Fluent** («Плавное»).

Rules («Правила»)

Относится к правилам Вашего локального браузера, выберите включить или отключить

отображение цветных меток при обнаружении движения, распознавании лиц или обнаружении вторжений. Например, если одновременно включены правила и функция распознавания лиц, то в случае обнаружения лица, оно будет помечено зеленым прямоугольником при просмотре в режиме реального времени.

POS/OSD Overlay («POS/OSD оверлей»)

Включите функцию, тогда информация об обнаруженной цели будет динамически отображаться рядом с ней при просмотре в режиме реального времени.

Image Size («Размер изображения»)

Установите размер изображения: **Auto-fill** («Автозаполнение»), **4:3** или **16:9**.

Auto Start Live View («Автоматическое начало просмотра в режиме реального времени»)

Нажмите **Yes** («Да») для включения функции.

Image Format («Формат изображения»)

Выберите формат изображения для захвата.

Нажмите **Save** («Сохранить») для включения настроек.

Параметры файлов записи

Record File Size («Размер записанных файлов»)

Выберите размер разбиения записанных и загруженных файлов - **256МБ**, **512МБ** или **1ГБ**.

После выбора максимальный размер файла записи — это выбранное вами значение.

Save record files to («Сохранять записанные файлы в»)

Задайте папку сохранения записанных вручную файлов.

Нажмите **Save** («Сохранить») для включения настроек.

Настройки изображений и клипов

Save snapshots in live view to («Сохранять скриншоты просмотра в режиме реального времени в»):

Задайте папку сохранения для захваченных вручную изображений в режиме просмотра в реальном времени.



Примечание

Вы можете нажать **Browse** («Обзор»), чтобы изменить директорию сохранения файлов, клипов и изображений, и нажать **Open** («Открыть»), чтобы открыть заданную папку с сохраненными клипами и изображениями.

Нажмите **Save** («Сохранить») для включения настроек.

5.3.2 Настройки системы

Следуйте приведенным ниже инструкциям для настройки параметров системы, в том числе настроек системы, технического обслуживания, безопасности, управления пользователями и

Т. Д.

Нажмите **System** («Система») для перехода на страницу настроек системы.

Основная информация

Нажмите **System Settings** → **Basic Information** («Настройки системы → Основная информация») для перехода на соответствующую страницу. На этой странице вы можете изменить **Device Name** («Имя устройства») и **Device No.** («№ устройства»). А также установить значение в поле **Language** («Язык») по Вашему усмотрению.

Нажмите **Save** («Сохранить») для включения настроек.

Настройки времени

Нажмите **System Settings** → **Time Settings** («Настройки системы → Настройки времени») для перехода на соответствующую страницу. Из выпадающего списка **Time Zone** («Часовой пояс») выберите необходимый часовой пояс.

- Включите **NTP**, установите значения в полях **Server Address** («Адрес сервера»), **NTP Port** («Порт NTP») и **Interval** («Интервал»).
- Включите **Manual Time Sync.** («Синхронизация времени вручную»), установите время вручную или поставьте галочку **Sync. with computer time** («Синхронизировать со временем компьютера»).

Нажмите **Save** («Сохранить») для включения настроек.

DST

Нажмите **System Settings** → **DST** («Настройки системы → DST») для перехода на соответствующую страницу. Поставьте галочку **Enable DST** («Включить DST»), установите параметры.

Нажмите **Save** («Сохранить») для включения настроек.

RS-485

Нажмите **System Settings** → **RS-485** («Настройки системы → RS-485») для перехода на соответствующую страницу. Выберите № и необходимое значение из выпадающего списка **Working Mode** («Рабочий режим»).

Нажмите **Save** («Сохранить») для включения настроек.

Техническое обслуживание

Нажмите **Maintenance** → **Upgrade & Maintenance** («Техническое обслуживание → Обновление и техническое обслуживание») для перехода на страницу настроек.

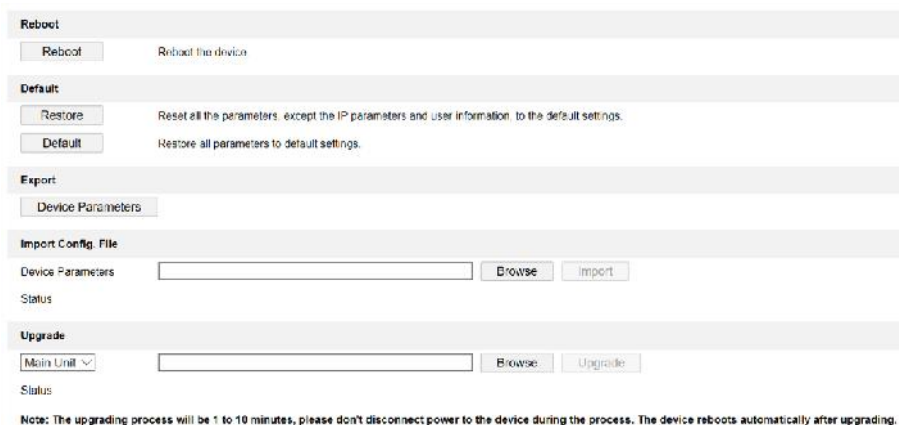


Рисунок 5-3 Техническое обслуживание

- Перегрузка: Нажмите **Reboot** («Перезагрузка») для перезагрузки устройства.

Восстановление

Нажмите **Restore** («Восстановить») для сброса всех параметров, кроме IP-параметров и информации пользователей, до значений по умолчанию.

По умолчанию

Нажмите **Default** («По умолчанию») для сброса всех параметров до значений по умолчанию.

- Экспорт параметров:
 1. Нажмите **Device Parameters** («Параметры устройства») для появления всплывающего диалогового окна.
 2. Установите и подтвердите пароль шифрования.
 3. Нажмите **OK** для экспорта параметров.
- Импорт файлов конфигурации:
 1. Нажмите **Browse** («Обзор») для выбора файла конфигурации.
 2. Нажмите **Import** («Импорт») и введите пароль шифрования для импорта.
- Обновление: Нажмите **Browse** («Обзор») для выбора файла обновления.

Примечание

Процесс обновления займет от 1 до 10 минут, не выключайте устройство во время обновления. После завершения обновления устройство будет перезагружено автоматически.

Управление пользователями

Нажмите **User Management** («Управление пользователями») для перехода на страницу настроек.

Администратор может редактировать разрешения для пользователей.

Примечание

РЕКОМЕНДУЕТСЯ ИСПОЛЬЗОВАТЬ НАДЕЖНЫЙ ПАРОЛЬ – Настоятельно рекомендуется использовать надежный пароль (не менее 8 символов, включая буквы верхнего регистра, буквы нижнего регистра, цифры и специальные символы). Также рекомендуется регулярно обновлять пароль. Ежемесячная или еженедельная смена пароля позволит сделать использование продукта безопасным.

Онлайн пользователи

Нажмите **User Management** → **Online Users** («Управление пользователями → Онлайн пользователи») для перехода на соответствующую страницу.



No.	User Name	Level	IP Address	User Operation Time
1	admin	Administrator	10.25.220.160	2019-08-14 14:54:30

Рисунок 5-4 Онлайн пользователи

Нажмите **Refresh** («Обновить»), чтобы получить текущую информацию.

Информация о постановке/снятии с охраны

Нажмите **User Management** → **Arming/Disarming Information** («Управление пользователями → Информация о постановке/снятии с охраны») для просмотра информации. Нажмите **Refresh** («Обновить»), чтобы получить текущую информацию.

5.3.3 Сетевые параметры

Настройка параметров TCP/IP

Параметры TCP/IP должны быть настроены должным образом, прежде чем Вы сможете работать с устройством по сети. Устройство поддерживает IPv4.

Шаги

1. Нажмите **Network** → **Basic Settings** → **TCP/IP** («Сеть → Основные настройки → TCP/IP») для перехода на страницу настроек.

DHCP

IPv4 Address

IPv4 Subnet Mask

IPv4 Default Gateway

Mac Address

MTU

DNS Server

Preferred DNS Server

Alternate DNS Server


 Save

Рисунок 5-5 Параметры TCP/IP

- Настройте сетевые параметры.
 - Поставьте галочку **DHCP**, тогда устройство получит параметры автоматически.
 - Задайте вручную **IPv4 Address** («IPv4 адрес»), **IPv4 Subnet Mask** («IPv4 маска подсети») и **IPv4 Default Gateway** («IPv4 шлюз по умолчанию»).
- Настройте DNS-сервер.
- Нажмите **Save** («Сохранить») для включения настроек.

Настройки порта

Шаги

- Нажмите **Network** → **Basic Settings** → **Port** («Сеть → Основные настройки → Порт») для перехода на страницу настроек.

HTTP Port

RTSP Port

Server Port


 Save

Рисунок 5-6 Настройки порта

- Установите порты устройства.

HTTP порт

Номер порта по умолчанию - 80, и его можно изменить на любой незанятый номер порта.

RTSP порт

Номер порта по умолчанию - 554, и его можно изменить на любой номер порта в диапазоне от 1 до 65535.

Порт сервера

Номер порта по умолчанию - 8000, и его можно изменить на любой номер порта в диапазоне от 2000 до 65535.

3. Нажмите **Save** («Сохранить») для включения настроек.

Настройки Wi-Fi

Шаги

1. Нажмите **Network** → **Basic Settings** → **Wi-Fi Settings** («Сеть → Основные настройки → Настройки Wi-Fi») для перехода на страницу настроек.
2. Введите **SSID** и **Password** («Пароль») сети Wi-Fi.
3. Выберите **Security Mode** («Режим безопасности»).
4. Нажмите **Connect** («Подключить»).

Настройки SIP

Шаги

1. Нажмите **Network** → **Basic Settings** → **SIP** («Сеть → Основные настройки → SIP») для перехода на страницу настроек.
2. Поставьте галочку **Enable VOIP Gateway** («Включить VOIP шлюз»).
3. Настройте параметры SIP.
4. Нажмите **Save** («Сохранить») для включения настроек.

Настройки SNMP

Перед началом

Перед настройкой SNMP загрузите ПО SNMP и получите возможность получать информацию о камере через SNMP-порт. При установке trap-адреса камера может отправлять сообщения об исключениях и тревогах в центр мониторинга.

Шаги

1. Нажмите **Network** → **Advanced Settings** → **SNMP** («Сеть → Расширенные настройки → SNMP») для перехода на страницу настроек.

SNMP v1/v2
 Enable SNMPv1
 Enable SNMP v2c
Read SNMP Community
Write SNMP Community
Trap Address
Trap Port
Trap Community

SNMP v3
 Enable SNMPv3
Read UserName
Security Level
Authentication Algorithm MD5 SHA
Authentication Password
Private-key Algorithm DES AES
Private-key password
Write UserName
Security Level
Authentication Algorithm MD5 SHA
Authentication Password
Private-key Algorithm DES AES
Private-key password

SNMP Other Settings
SNMP Port

Рисунок 5-7 Настройки SNMP

2. Поставьте галочку **Enable SNMPv1** («Включить SNMPv1»), **Enable SNMP v2c** («Включить SNMP v2c»), **Enable SNMPv3** («Включить SNMPv3») для включения соответствующей функции.
3. Настройте параметры SNMP.
4. Нажмите **Save** («Сохранить») для включения настроек.

 **Примечание**

Для снижения риска утечки информации предлагается включить SNMP v3 вместо SNMP v1 или v2.

Настройки FTP

Шаги

1. Нажмите **Network** → **Advanced Settings** → **FTP** («Сеть → Расширенные настройки → FTP») для перехода на страницу настроек.

FTP Settings

Enable FTP

Server Type Server IP Address ▾

Server IP Address 0.0.0.0

Port 21

Enable Anonymous

User Name

Password

Directory Structure Save in the child directory ▾

Parent Directory Building No. & Unit No. ▾

Child Directory Time ▾

Picture Naming Rules

Delimiter

Named Item Option1 ▾

Named Element Time ▾


 Save

Рисунок 5-8 Настройки FTP

2. Поставьте галочку **Enable FTP** («Включить FTP»).
3. Выберите **Server Type** («Тип сервера»).
4. Введите **Server IP Address** («IP-адрес сервера») и **Port** («Порт»).
5. Укажите имя пользователя и пароль для входа на сервер в полях **User Name** («Имя пользователя») и **Password** («Пароль»).

6. Выберите значения в полях **Directory Structure** («Структура директорий»), **Parent Directory** («Родительская директория») и **Child Directory** («Дочерняя директория»).
7. Установите правила создания имен изображений.
8. Нажмите **Save** («Сохранить») для включения настроек.

Платформа доступа

Вы можете управлять устройствами с помощью платформы доступа.

Шаги

1. Нажмите **Network** → **Advanced Settings** → **Platform Access** («Сеть → Расширенные настройки → Платформа доступа») для перехода на страницу настроек.
2. Поставьте галочку **Enable** («Включить») для включения функции.
3. Выберите **Platform Access Mode** («Режим платформы доступа»).



Примечание

Nik-Connect – это приложение для мобильных устройств. С помощью приложения Вы можете просматривать видео в реальном времени с устройства, получать тревожные уведомления и т. д.

4. Создайте **Stream Encryption/Encryption** («Шифрование потока/Шифрование») для устройства.



Примечание

От 6 до 12 букв (от a до z, от A до Z) или цифры (от 0 до 9), с учетом регистра. Рекомендуется использовать комбинацию не менее 8 букв или цифр.

5. Нажмите **Save** («Сохранить») для включения настроек.

Сетевые настройки связанных устройств

Шаги

1. Нажмите **Network** → **Advanced Settings** → **Other** («Сеть → Расширенные настройки → Другие») для перехода на страницу настроек.

Device Type	Main Villa Door Station
Master Station IP	0.0.0.0
SIP Server IP Address	0.0.0.0
Center IP Address	0.0.0.0
Center Port No.	0

 Save

Рисунок 5-9 Сетевые настройки связанных устройств

2. Установите значения в полях **Master Station IP** («IP-адрес монитора консьержа»), **SIP Server IP Address** («IP-адрес SIP сервера»), **Center IP Address** («IP-адрес центра») и **Center Port No.** («№ порта центра»).
3. Нажмите **Save** («Сохранить») для включения настроек.

5.3.4 Настройки видео и аудио

Параметры видео

Шаги

1. Нажмите **Video/Audio** → **Video** («Видео/Аудио → Видео») для перехода на соответствующую страницу.

Stream Type	Main Stream	▼
Video Type	Video&Audio	▼
Resolution	1920*1080P	▼
Bitrate Type	Variable	▼
Video Quality	Medium	▼
Frame Rate	25	▼ fps
Max. Bitrate	2048	Kbps
Video Encoding	H.264	▼
I Frame Interval	50	
Audio Encoding	G.711ulaw	▼



Рисунок 5-10 Параметры видео

2. Выберите **Stream Type** («Тип потока»).
3. Настройте параметры видео.

Video Type («Тип видео»)

Выберите **Stream Type** («Тип потока»): **Video Stream** («Поток видео») или **Video & Audio Composite Stream** («Совместный поток видео и аудио»). Аудио будет записываться только, если **Video Type** («Тип видео») установлен как **Video & Audio Composite Stream** («Совместный поток видео и аудио»).

Resolution («Разрешение»)

Выберите разрешение видеовыхода.

Bitrate Type («Тип битрейта»)

Выберите тип битрейта – **Constant** («Постоянный») или **Variable** («Переменный»).

Video Quality («Качество видео»)

Если **Bitrate Type** («Тип битрейта») установлен как **Variable** («Переменный»), доступны 6 уровней качества видео.

Frame Rate («Частота кадров»)

Установите частоту кадров Частота кадров описывает частоту, с которой обновляется поток видео, и измеряется в кадрах в секунду (к/с). Более высокая частота кадров

предпочтительна для съемки движущихся объектов, так как качество видео остается высоким.

Max. Bitrate («Максимальный битрейт»)

Установите макс. битрейт от 32 до 16384 кбит/с. Чем выше значение, тем лучше качество видео, но требуется большая пропускная способность.

Video Encoding («Кодирование видео»)

Устройство поддерживает H.264.

I Frame Interval («Интервал I кадра»)

Выберите интервал I кадра из диапазона 1~400.

Audio Encoding («Кодирование аудио»)

Устройство поддерживает G.711ulaw.

4. Нажмите **Save** («Сохранить») для включения настроек.

Параметры аудио

Шаги

1. Нажмите **Video/Audio** → **Audio** («Видео/Аудио → Аудио») для перехода на соответствующую страницу.
2. Отрегулируйте значения в полях **Input Volume** («Входная громкость»), **Output Volume** («Выходная громкость») и **Speak Volume** («Громкость разговора»).



Примечание

Доступный диапазон громкости: от 0 до 10.

3. Нажмите **Save** («Сохранить») для включения настроек.

5.3.5 Настройки изображения

Настройка дисплея

Сконфигурируйте параметры изображения, настройки подсветки и другие параметры в настройках дисплея.

Шаги

1. Нажмите **Image** → **Display Settings** («Изображение → Настройки дисплея») для перехода на соответствующую страницу.

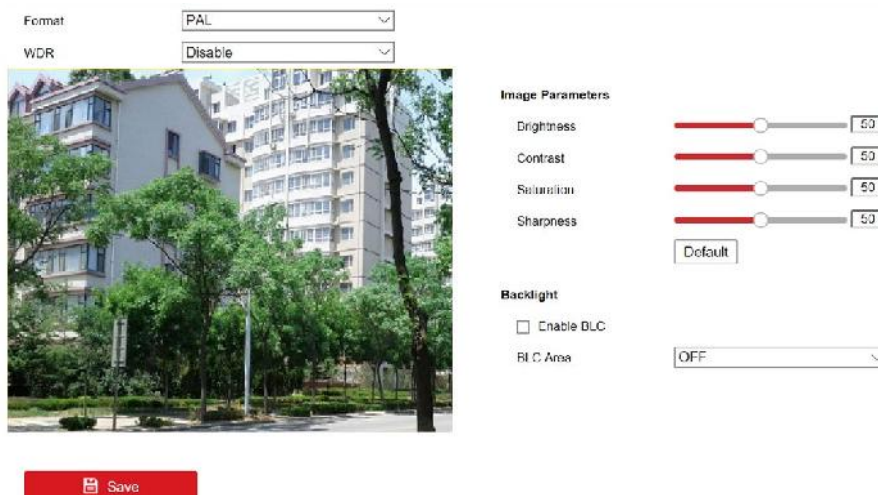


Рисунок 5-11 Настройки дисплея

2. Выберите значение в поле **Format** («Формат»).
3. Установите параметры отображения.

WDR

Широкий динамический диапазон можно использовать при высокой контрастности светлой области и темной области сцены.

Brightness («Яркость»)

Яркость изображения, значение находится в диапазоне от 1 до 100.

Contrast («Контрастность»)

Контрастность изображения, значение находится в диапазоне от 1 до 100.

Saturation («Насыщенность»)

Насыщенность изображения, значение находится в диапазоне от 1 до 100.

Sharpness («Резкость»)

Резкость изображения, значение находится в диапазоне от 1 до 100.

BLC Area («BLC область»)

Если свет за объектом яркий и направлен прямо в объектив, то объект переднего плана выглядит темным и размытым на изображении. BLC компенсирует недостаток света на передней части объекта, делая его ярким и четким. Доступны значения: **OFF** («Выкл.»), **Left** («Слева»), **Right** («Справа») и **Center** («Центр»).

4. Нажмите **Save** («Сохранить») для включения настроек.

Настройка параметров OSD

Вы можете настроить имя камеры, формат времени/даты, режим отображения и размер OSD-

меню, отображаемых в режиме реального времени.

Шаги

1. Нажмите **Image** → **OSD Settings** («Изображение → Настройки OSD») для перехода на соответствующую страницу.
2. Поставьте галочки в соответствующих полях для отображения значений **Camera Name** («Имя камеры»), **Date** («Дата») или **Week** («Неделя»), если требуется.
3. Измените **Camera Name** («Имя камеры»).
4. Выберите значения из выпадающих списков **Time Format** («Формат времени») и **Date Format** («Формат даты»).
5. Настройте параметры наложения текста.
 - 1) Установите галочку перед текстовым полем, чтобы включить его отображение на экране.
 - 2) Введите текст в текстовое поле.



Примечание

Может быть настроено до 4 текстовых оверлеев.

6. Отрегулируйте положение и выравнивание оверлеев.
7. Нажмите **Save** («Сохранить») для включения настроек.

5.3.6 Настройки событий

Обнаружение движения

Функция обнаружения движения обнаруживает движущиеся объекты в сконфигурированной зоне наблюдения, и при срабатывании тревоги может быть предпринят ряд действий.

Шаги

1. Нажмите **Event** → **Motion** («Событие → Движение») для перехода на страницу настроек.

Enable Motion Detection

Area Settings

Arming Schedule

Linkage Method



Draw Area

Clear All

Sensitivity



2

Save

Рисунок 5-12 Обнаружение движения

2. Поставьте галочку **Enable Motion Detection** («Включить обнаружение движения») для включения функции.
3. Нажмите **Draw Area** («Нарисовать область»). Нажмите и перетаскивайте мышью на изображении в реальном времени, чтобы нарисовать область обнаружения движения. Нажмите **Stop Drawing** («Остановить рисование») для завершения рисования одной области. Нажмите **Save** («Сохранить») для сохранения настроек.

Очистка области Нажмите **Clear All** («Очистить все») для очистки всех областей.

Регулировка чувствительности Перемещайте ползунок для установки чувствительности обнаружения.

4. Нажмите **Arming Schedule** («Расписание постановки на охрану») для редактирования расписания постановки на охрану.

5. Нажмите на временную шкалу и перетащите мышью, чтобы выбрать необходимый период времени. Нажмите **Save** («Сохранить») для сохранения настроек.

Удаление расписания Нажмите **Delete** («Удалить») для удаления текущего расписания постановки на охрану.

6. Нажмите **Linkage Method** («Метод привязки») для включения привязок.

Notify Surveillance Center («Уведомить центр мониторинга»)

Отправка сигнала тревоги или исключения на удаленную программу управления при возникновении события.

7. Нажмите **Save** («Сохранить») для включения настроек.

События контроля доступа

Шаги

1. Нажмите **Event** → **Access Control Event** («Событие → Событие контроля доступа») для перехода на страницу настроек.
2. Выберите в поле **Major Type** («Основной тип») значение **Device Event** («Событие устройства») или **Door Event** («Событие двери»).
3. Выберите тип в поле **Normal Linkage** («Обычная привязка») для события.

5.3.7 Настройки домофонии

Конфигурация ID устройства

Шаги

1. Нажмите **Device ID Configuration** («Конфигурация ID устройства») для перехода на соответствующую страницу.

Device Type	<input type="text" value="Villa Door Station"/>
Community No.	<input type="text" value="1"/>
Building No.	<input type="text" value="1"/>
Unit No.	<input type="text" value="1"/>
Floor No.	<input type="text" value="1"/>
Villa Door Station No.	<input type="text" value="0"/>
Compound No.	<input type="text" value="0"/>



Рисунок 5-13 Конфигурация ID устройства

2. Выберите **Device type** («Тип устройства») из выпадающего списка и установите необходимую информацию.

3. Нажмите **Save** («Сохранить») для сохранения номера устройства.

Примечание

- Для главной вызывной панели (серии D или V) порядковый номер - 0.
 - Для доп. вызывной панели (серии D или V) порядковый номер не может быть 0. Порядковый номер должен быть в диапазоне от 1 до 99.
 - Для каждой виллы или здания должна быть сконфигурирована как минимум одна главная вызывная панель (серии D или V), а также может быть установлена одна дополнительная вызывная панель (серии D или V).
 - Для одной главной вызывной панели (серии D или V) можно настроить до 8 дополнительных вызывных панелей.
-

Управление доступом и лифтом


Перед началом



- Убедитесь, что ваша вызывная панель находится в режиме главной вызывной панели. Только главная вызывная панель поддерживает функцию контроля лифта.
- Убедитесь, что ваша вызывная панель была подключена к контроллеру лифта через кабель RS-485, если вы хотите использовать интерфейс RS-485.

Шаги

1. Нажмите **Access Control and Elevator Control** («Управление доступом и лифтом») для входа в меню настройки управления доступом и лифтом.

Access Control Parameters
Door 
Door Name
Unlock Duration s
 Enable Card Encryption Parameters



Elevator Control Parameter
 Enable elevator control?
Elevator No. 
Elevator Controller Type 
Interface Type 
Negative Floor Capacity
Alarm Receiver Type 
Server IP Address
Port
User Name
Password



Issuing Mode

Рисунок 5-14 Управление доступом и лифтом

2. Установите параметры контроля доступа

- 1) Выберите **Door No.** («№ двери»).
- 2) Установите **Door-unlocked Duration** («Длительность открытого состояния двери»).
- 3) Опционально: Включите **Delay Door Alarm** («Тревога задержки двери»).
- 4) Нажмите **Save** («Сохранить») для включения настроек.

 **Примечание**

- Значение параметра **Door-unlocked Duration** («Длительность открытого состояния двери») должно находиться в диапазоне от 1 до 225 с.
 - Если вы поставите галочку **Delay Door Alarm** («Тревога задержки двери»), то тревога будет запускаться автоматически, если дверь не будет закрыта в течение заданного времени.
-

3. Установите параметры лифта.

- 1) Выберите **Elevator No.** («№ лифта») и **Elevator controller type** («Тип контроллера лифта»).
 - 2) Установите **Negative Floor** («Минусовой этаж»).
 - 3) Выберите значение в поле **Interface Type** («Тип интерфейса»): **RS-485** или **Network Interface** («Сетевой интерфейс»). И включите управление лифтом.
 - Если вы выбрали RS-485, убедитесь, что вы подключили вызывную панель к контроллеру лифта с помощью кабеля RS-485.
 - Если вы выбрали сетевой интерфейс, введите IP-адрес контроллера, номер порта, имя пользователя и пароль.
-

Примечание

- К одной вызывной панели можно подключить до 4 контроллеров лифтов.
 - Может быть добавлено до 10 минусовых этажей.
 - Убедитесь, что типы интерфейсов контроллеров лифта, которые подключены к одной и той же вызывной панели, совместимы.
-

Вход и выход

Нажмите **Intercom** → **Input and Output** («Домофония → Вход и выход») для перехода на страницу настроек.

I/O Input No.	<input type="text" value="Input1"/>
Input	<input type="text" value="Door Status"/>
I/O Output No.	<input type="text" value="Output1"/>
Input	<input type="text" value="Electric Lock"/>




Рисунок 5-15 IO Вход и выход

Выберите значения в полях **I/O Input No.** («№ I/O входа»), **Input** («Вход»), **I/O Output No.** («№ I/O выхода») и **Output** («Выход»).

Нажмите **Save** («Сохранить») для включения настроек.

Параметры времени

Нажмите **Time Parameters** («Параметры времени») для перехода на соответствующую страницу.

Настройте параметры времени и нажмите **Save** («Сохранить»).

Примечание

- Для вызывной панели необходимо настроить максимальное время разговора и
-

максимальное время сообщения.

- Максимальное время разговора: от 90 до 120 с, а максимальное время сообщения: от 30 до 60 с.
-

Настройки мелодии вызова

Нажмите **Intercom** → **Ring-Back Tone** («Домофония → Мелодия вызова») для перехода на страницу настроек.

Нажмите **Browse** («Обзор»), чтобы выбрать мелодию звонка с ПК.

Примечание

Доступный формат аудио: WAV, AAC; Размер: менее 600 КБ; Частота дискретизации: 8000 Гц; Моно.

Нажатие кнопки для вызова

Шаги

1. Нажмите **Intercom** → **Press Button to Call** («Домофония → Нажатие кнопки для вызова») для перехода на страницу настроек.
 2. Установите параметры.
 - Измените номер вызова для каждой кнопки.
 - Поставьте галочку **Call Management Center** («Вызов центра управления») для установки функции вызова центра управления на кнопку.
-

Примечание

Если вы поставили галочку **Call Management Center** («Вызов центра управления») и одновременно установили номер вызова, то функция вызова центра управления имеет более высокий приоритет, чем функция вызова определенного номера.

Раздел 6 Конфигурация при помощи Клиентского ПО

6.1 Управление устройством

Управление устройством включает в себя активацию устройства, добавление устройства, редактирование устройства, удаление устройства и т. д.

После запуска iVMS-4200 устройства видеодомофони должны быть добавлены в клиентское программное обеспечение для удаленной настройки и управления.

6.1.1 Добавление онлайн устройства

Перед началом

Убедитесь, что добавляемое устройство находится в одной подсети с вашим компьютером. В противном случае сначала измените сетевые параметры.

Шаги

1. Нажмите **Online Device** («Онлайн устройства») для выбора активного онлайн устройства.
2. Нажмите **Add** («Добавить»).
3. Введите необходимую информацию и нажмите **Add** («Добавить»).

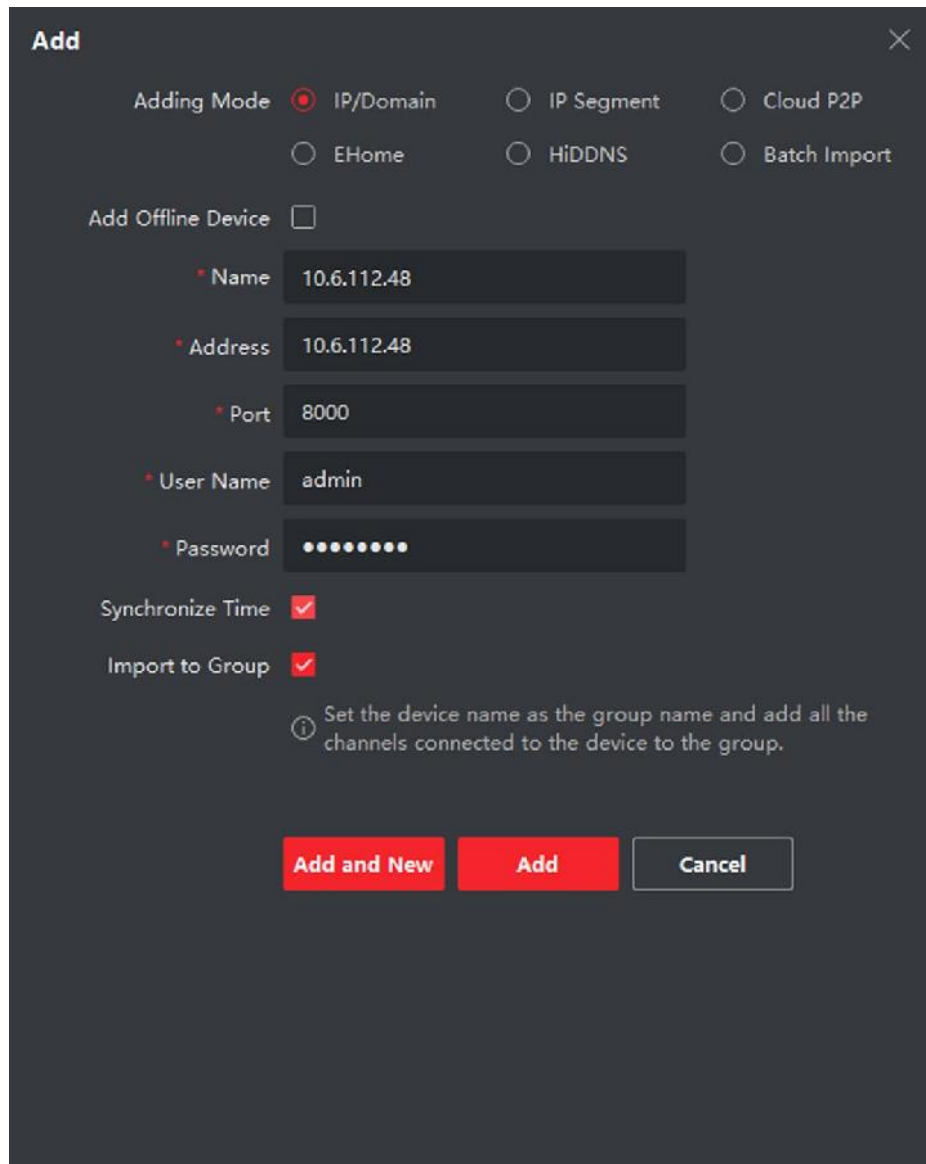


Рисунок 6-1 Добавление в Клиент

6.1.2 Добавление устройства по IP-адресу

Шаги

1. Нажмите кнопку **Add** («Добавить») для появления всплывающего окна добавления устройства.
2. Выберите значение **IP/Domain** («IP/Домен») в поле **Adding Mode** («Режим добавления»).
3. Введите соответствующую информацию.
4. Нажмите **Add** («Добавить»).

6.1.3 Добавление устройства по IP сегменту

Вы можете добавить сразу несколько устройств, чьи IP-адреса относятся к определенному IP сегменту.

Шаги


1. Нажмите **Add** («Добавить») для появления всплывающего диалогового окна.
2. Выберите значение **IP Segment** («IP сегмент») в поле **Adding Mode** («Режим добавления»).
3. Введите необходимую информацию и нажмите **Add** («Добавить»).

6.2 Просмотр в режиме реального времени при помощи вызывной панели

Шаги

1. На главной странице клиентского программного обеспечения нажмите **Main View** («Главный вид»), чтобы перейти на страницу просмотра в режиме реального времени.
2. В левом списке окна дважды нажмите на IP-адрес устройства или на значок воспроизведения для просмотра в реальном времени.
3. Опционально: На странице просмотра в режиме реального времени удерживайте нажатой клавишу **Ctrl** и выберите **Capture** («Захват»), чтобы получить изображение в режиме реального времени.

6.3 Управление организацией

На главной странице клиентского программного обеспечения нажмите  **Personal Management** («Управление людьми») для перехода на страницу конфигурации.

6.3.1 Добавление организации


Шаги

1. В списке организаций слева нажмите **Add** («Добавить»).
2. Введите **Organization Name** («Имя организации») по вашему усмотрению.
3. Нажмите **OK** для подтверждения добавления.
4. Опционально: Вы можете добавить несколько уровней организаций в соответствии с фактическими потребностями.
 - 1) Вы можете добавить несколько уровней организаций в соответствии с фактическими потребностями.
 - 2) Тогда добавленная организация станет дочерней для организации верхнего уровня.

Примечание

Можно создать до 10 уровней организации.

6.3.2 Изменение и удаление организации

Вы можете выбрать добавленную организацию и нажать  для изменения ее имени. Вы можете выбрать организацию и нажать кнопку **X** для ее удаления.

Примечание

- Организации нижнего уровня будут удалены, если вы удалите организацию верхнего уровня.
 - Убедитесь, что в организацию не добавлены люди, иначе организация не сможет быть удалена.
-

6.4 Управление людьми

После добавления организации вы можете добавить человека в организацию и управлять добавленными людьми, например, выпускать карточки в пакетном режиме, импортировать и экспортировать информацию пользователя в пакетном режиме и т. д.

Примечание

Может быть добавлено до 10,000 человек или карт.

6.4.1 Добавление человека

Информация о человеке необходима для системы видеодомофонии. Когда вы устанавливаете связанное устройство для человека, тогда может быть реализована домофония между устройствами домофонии.

Шаги

1. Выберите организацию в списке организаций и нажмите кнопку **Add** («Добавить») на панели **Person** («Человек») для появления всплывающего окна добавления человека.
-

Примечание

Person No. («№ человека») будет сгенерирован автоматически и не может быть изменен.

2. Задайте основную информацию о человеке.
 - 1) Введите основную информацию, включая **Name** («Имя»), **Gender** («Пол»), **Phone No.** («№ телефона»), **Birthday details** («Детали рождения»), **Effective period** («Срок действия») и **Email**.
-

Примечание

Длина имени человека должна быть менее 15 символов.

- 2) Нажмите **Add face** («Добавить лицо») для загрузки фото.
-

 **Примечание**

Изображение должно быть в формате *.jpg.

Нажмите Upload («Загрузить»)	Выбор изображения человека из папки на локальном ПК и загрузка в клиент.
Нажмите Take Phone («Сделать фото»)	Сделайте фотографию человека с помощью камеры ПК.
Нажмите Remote Collection («Удаленный сбор»)	Сделайте фотографию человека с помощью устройства сбора данных.

3. Выдайте карту человеку.

- 1) Нажмите **Credential → Card** («Учетные данные → Карта»).
- 2) Нажмите **+** для появления окна **Add Card** («Добавить карту»).
- 3) Выберите **Normal Card** («Обычная карта») в поле **Card Type** («Тип карты»).
- 4) Введите **Card No.** («№ карты»).
- 5) Нажмите **Read** («Считать») и карта (-ы) будет выдана человеку.

4. Привяжите устройство к человеку.

- 1) Установите связанные устройства.

Linked Device («Связанные устройства»)

Вы можете привязать видеодомофон к человеку.

 **Примечание**

Если вы выбрали значение **Analog Indoor Station** («Аналоговый видеодомофон») в поле **Linked Device** («Связанные устройства»), тогда будет отображено поле **Door Station** («Вызывная панель»), и вам необходимо будет выбрать вызывную панель для связи с аналоговым видеодомофоном.

Room No. («№ помещения»)

Вы можете ввести номер помещения для человека.

- 2) Нажмите **OK** для сохранения настроек.

5. Нажмите **Add** («Добавить») для сохранения настроек.

6.4.2 Изменение и удаление человека

Выберите человека и нажмите **Edit** («Редактировать») для открытия окна редактирования информации человека.

Для удаления человека, выберите его и нажмите **Delete** («Удалить»).



Примечание

Если карта выдана текущему человеку, привязка будет недействительна после его удаления.

6.4.3 Перемещение человека в другую организацию

При необходимости вы можете переместить человека в другую организацию.

Шаги

1. Выберите человека из списка и нажмите **Change Organization** («Изменить организацию»).
2. Выберите организацию, в которую нужно переместить человека.
3. Нажмите **OK** для сохранения настроек.

6.4.4 Импорт и экспорт информации человека

Информация человека может быть импортирована и экспортирована в пакетном режиме.

Шаги

1. Экспорт человека: Вы можете экспортировать информацию о добавленных людях в формате Excel на локальный ПК.
 - 1) После добавления человека вы можете нажать **Export Person** («Экспорт человека») для появления следующего окна.
 - 2) Нажмите ... для выбора пути сохранения экспортированного Excel файла.
 - 3) Поставьте галочку, чтобы выбрать информацию для экспорта.
 - 4) Нажмите **OK** для начала экспорта.
2. Импорт человека: Вы можете импортировать Excel файл с информацией о людях в пакетном режиме с локального ПК.
 - 1) Нажмите **Import Person** («Импорт человека»).
 - 2) Вы можете нажать **Download Template for Importing Person** («Скачать шаблон для импорта людей») для скачивания шаблона.
 - 3) Введите информацию о человеке в загруженный шаблон.
 - 4) Нажмите ... для выбора Excel файла с информацией о человеке.
 - 5) Нажмите **OK** для начала импорта.

6.4.5 Получение информации о человеке с устройства

Если в добавленном устройстве была сконфигурирована информация о человеке (включая подробную информацию о человеке, отпечаток пальца, информацию о выданной карте), вы

можете получить ее с устройства и импортировать ее в клиент для дальнейшей работы.

Шаги

Примечание

Эта функция поддерживается только устройством, которое было добавлено при помощи TSP/IP соединения.

1. В списке организаций слева выберите организацию для импорта людей.
 2. Нажмите **Get from Device** («Получить с устройства») для появления всплывающего диалогового окна.
 3. Будут отображены добавленные устройства.
 4. Нажмите на устройство, чтобы выбрать его, а затем нажмите **Get** («Получить»), чтобы начать получать информацию о человеке с устройства.
-

Примечание

- Информация о человеке, включая подробную информацию о человеке, информацию об отпечатках пальцев человека (если настроены) и связанных картах (если настроены), будет импортирована в выбранную организацию.
 - Если в информации о человеке, хранящейся на устройстве, в поле **Name** («Имя») не указаны данные, то в это поле будет заполнено номером выданной карты после импорта в Клиент.
 - По умолчанию пол человека: **Male** («Мужской»).
-

6.4.6 Выдача карт в пакетном режиме

Вы можете выдать несколько карт человеку, у которого нет карты.

Шаги

1. Нажмите **Batch Issue Cards** («Пакетная выдача карт») для перехода в следующее диалоговое окно. Все добавленные люди, которым не были выданы карты, будут отображены в списке **Person(s) with No Card Issued** («Люди, которым не выданы карты»).

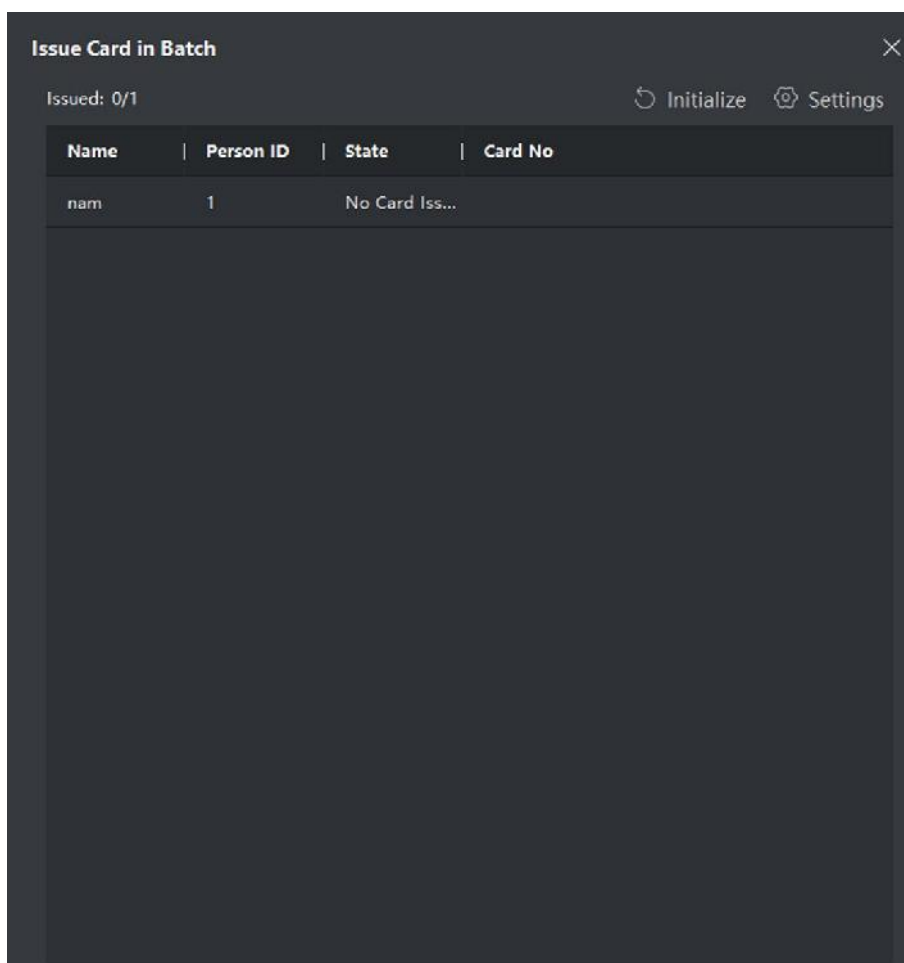


Рисунок 6-2 Выдача карт в пакетном режиме

2. Нажмите **Settings** («Настройки»).

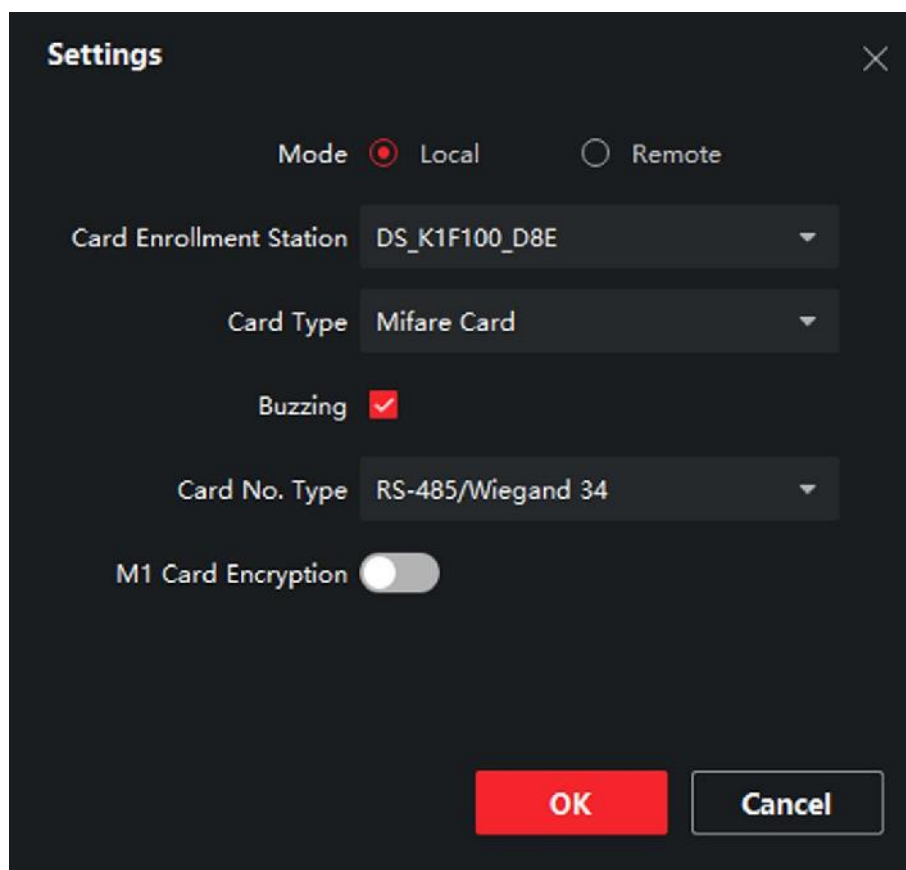


Рисунок 6-3 Настройки карты

3. Выберите значения в полях **Card Type** («Тип карты») и **Card No. Type** («Тип получения № карты»).
4. Нажмите **OK** для сохранения настроек.


Результат

После выдачи карты человеку, информация о нем и о карте будет отображена в списке **Person(s) with Card Issued** («Люди, которым выданы карты»).

6.4.7 Настройки разрешений


Добавление разрешений

Шаги

1. На главной странице нажмите , а затем нажмите **Access Control Info** → **Access Group** («Информация контроля доступа → Группа доступа») для перехода на соответствующую страницу.
2. Нажмите кнопку **Add** («Добавить») для появления всплывающего окна добавления.
3. Настройте параметры.
 - 1) Введите имя разрешения в поле **Name** («Имя»).
 - 2) Выберите шаблон расписания в поле **Template** («Шаблон»).

- 3) Отметьте людей как **Selected** («Выбранные») в соответствии с вашими потребностями.
- 4) Отметьте устройства как **Selected** («Выбранные») в соответствии с вашими потребностями.
4. Нажмите **Save** («Сохранить»).
5. Выберите разрешение и нажмите **Apply All to Device** («Применить все к устройству»). Статус разрешения изменится на **Applied** («Применено»).
6. Опционально: Нажмите **Applying Status** («Состояние применения») для проверки подробной информации.

Изменение/Удаление разрешений

На странице настроек разрешений нажмите  для редактирования параметров разрешений. Выберите одно или несколько разрешений, нажмите **Delete** («Удалить») для их удаления.


6.5 Настройки видеодомофонии

Модуль **Video Intercom Management** («Управление видеодомофонией») предоставляет функции видеодомофонии, проверки журнала звонков и управления уведомлениями при помощи Клиентского ПО iVMS-4200.

Примечание

Для пользователя с разрешениями модуля контроля доступа: он может войти в модуль **Access Control** («Контроль доступа») и управлять видеодомофонией и поиском информации.

Вы должны добавить устройство в ПО и настроить привязку человека в модуле **Access Control** («Контроль доступа») перед удаленной конфигурацией.

На главной странице нажмите , а затем нажмите **Access Control Info** → **Video Intercom** → **Video Intercom** («Информация контроля доступа → Видеодомофония → Видеодомофония») на левой панели, чтобы перейти на страницу видеодомофонии.



6.5.1 Получение звонка с вызывной панели

Шаги

1. Выберите клиентское программное обеспечение в интерфейсе вызывной панели, чтобы начать вызов клиента, и в клиентском программном обеспечении появится диалоговое окно входящего вызова.
2. Нажмите **Answer** («Ответить») для ответа на звонок. Или нажмите **Hang Up** («Повесить трубку») для отклонения звонка.
3. После ответа на вызов вы войдете в окно **In Call** («В режиме звонка»).

Регулировка громкости динамика

Нажмите  для регулировки громкости динамика.

Завершение звонка	Нажмите Hang Up («Повесить трубку») для завершения звонка.
Регулировка громкости микрофона	Нажмите  для регулировки громкости микрофона.
Удаленное открытие двери	Для вызывной панели: Вы можете нажать  для удаленного открытия двери.



Примечание

- Одно устройство видеодомофонии может подключаться только к одному клиентскому программному обеспечению.
 - Максимальная длительность звонка может быть установлена в диапазоне от 15 до 60 секунд при помощи удаленной конфигурации устройства видеодомофонии.
 - Максимальная длительность разговора между видеодомофоном и iVMS-4200 может быть установлена в диапазоне от 120 до 600 секунд при помощи удаленной конфигурации видеодомофона.
 - Максимальная длительность разговора между вызывной панелью и iVMS-4200 может быть установлена в диапазоне от 90 до 120 секунд при помощи удаленной конфигурации вызывной панели.
-

6.5.2 Поиск записей журнала вызовов

Шаги

1. На странице **Video Intercom** («Видеодомофония») нажмите вкладку **Call Log** («Журнал вызовов») для перехода в соответствующее меню.

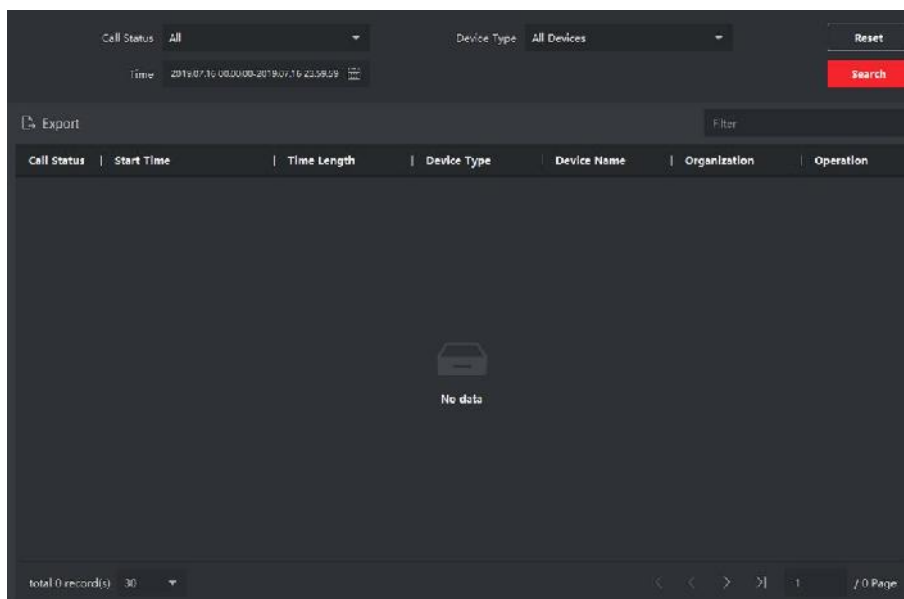


Рисунок 6-4 Поиск записей журнала вызовов

2. Задайте условия поиска, включая состояние вызова, тип устройства, время начала и время окончания.

Call Status («Состояние вызова»)

Нажмите **V**, чтобы чтобы развернуть выпадающий список, а затем выберите необходимое состояние вызова: **Dialed** («Набранный»), **Received** («Полученный») или **Missed** («Пропущенный»). Или выберите **All** («Все») для поиска записей со всеми состояниями.

Device Type («Тип устройства»)

Нажмите **V**, чтобы чтобы развернуть выпадающий список, а затем выберите тип устройства: **Indoor Station** («Видеодомофон»), **Door Station** («Вызывная панель»), **Outer Door Station** («Внешняя вызывная панель») или **Analog Indoor Station** («Аналоговый видеодомофон»). Или выберите **All Devices** («Все устройства») для поиска записей со всеми типами устройств.

Start Time/End Time («Время начала/Время окончания»)

Нажмите на иконку часов для указания начала и окончания периода времени для поиска записей журнала.

Сброс настроек


Нажмите **Reset** («Сбросить») для сброса всех настроенных условий поиска.

3. Нажмите **Search** («Поиск»), и все подходящие записи журнала вызовов будут отображены на этой странице.
4. Опционально: Проверьте подробную информацию о найденных записях журнала вызовов, такую как состояние вызова, длительность звонка/разговора, имя устройства, организация жильца и т. д.
5. Опционально: Введите ключевые слова в поле **Search** («Поиск»), чтобы отфильтровать результаты поиска.

6. Опционально: Нажмите **Export** («Экспорт») для экспорта записей журнала вызовов на ваш ПК.

6.5.3 Загрузка информации о постановке на охрану

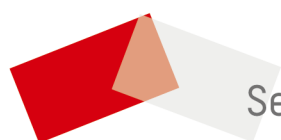
Шаги

1. На главной странице нажмите вверху справа на иконку , а затем **Tool** → **Device Guard** («Инструменты → Защита устройства») для перехода на соответствующую страницу.
2. Включите постановку или снятие устройства с охраны.

Примечание

- При добавлении устройства в Клиентское ПО, оно устанавливается под охрану по умолчанию.
- Когда устройство установлено на охрану, записи журнала тревог автоматически загружаются в клиентское программное обеспечение.
- Нажмите **Alarm Application** → **Event Search** («Тревожное приложение → Поиск событий») для поиска записей журнала событий.

-
3. Опционально: Нажмите **Arm All** («Поставить на охрану все») или **Disarm All** («Снять с охраны все») для постановки или снятия с охраны всех устройств.



See Far, Go Further