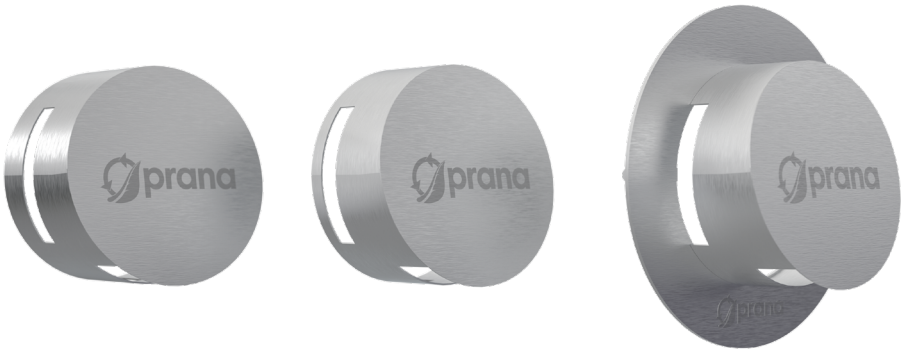




ІНСТРУКЦІЯ З МОНТАЖУ ФАСАДНОГО КІЛЬЦЯ ТА ВІТРОЗАХИСНОЇ КРИШКИ



Скористайтесь QR-кодом або відвідайте вебсайт:
prana.help/u1ane, щоб переглянути інформацію про пристрій,
посібник користувача та іншу корисну інформацію.

- Для безпечного та належного користування перш за все уважно ознайомтесь з усією інформацією щодо заходів безпеки.

ПОПЕРЕДЖЕННЯ ТА ЗАХОДИ БЕЗПЕКИ	4
ПРИЗНАЧЕННЯ ВИРОБУ	5
ВАРІАНТИ ВИКОНАННЯ ВИРОБУ	5
ГАБАРИТНІ РОЗМІРИ	6
МОНТАЖ ФАСАДНОГО СТАЛЕВОГО КОВПАКА	9
МОНТАЖ ФАСАДНОГО СТАЛЕВОГО КІЛЬЦЯ	12
ПРАВИЛА ТРАНСПОРТУВАННЯ ТА ЗБЕРІГАННЯ	14

- Виріб не призначений для використання дітьми, особами зі зниженими сенсорними або розумовими здібностями, а також особами, не підготованими належним чином. До робіт із виробом допускаються спеціалісти після відповідного інструктажу. Виріб має бути встановлений у місці, яке виключає самостійний доступ дітей
- Користувач без належної кваліфікації не повинен монтувати, переміщувати, розбирати, модифікувати або ремонтувати виріб самостійно.
- Не блокуйте канали припливу та витяжки, це знизить якісні показники рекуператора та може призвести до зупинки роботи системи.
- Перед використанням слід переконатися, що під час інсталяції дотримані механічні та електромонтажні норми, що діють в країні, де було проведено монтаж.
- Уникайте ударів та пошкоджень виробу.
- Всі монтажні роботи повинні бути виконані спеціалістами з дотриманням вимоги правил охорони праці під час виконання робіт на висоті, інших нормативно-правових актів та інструкцій з охорони праці, що стосуються їх робіт чи професій.
- Всі монтажні роботи повинні бути виконані згідно з правилами монтажу зовнішніх конструкцій (фасадних конструкцій). Недотримання цих правил може призвести до нещасних випадків.
- При тривалій експлуатації виробу час від часу перевіряйте надійність кріплення конструкції.

ПРИЗНАЧЕННЯ ВИРОБУ

Фасадний (вітрозахисний) сталевий ковпак використовується як захист від зовнішнього фронтального вітряного підпору, та/або як декоративний елемент, на внутрішній частині містить спеціальне покриття для додаткової ізоляції від шуму та запобіганню обмерзанню поверхні.

Фасадне акрилове/сталеве кільце використовується як декоративний елемент. Передбачений монтаж як двох елементів разом, так і по окремо кожного.

Матеріал – високоякісна нержавіюча сталь, акрил.

ВАРІАНТИ ВИКОНАННЯ ВИРОБУ

Фасадний сталевий ковпак та фасадне акрилове/сталеве кільце це два окремі вироби які можуть бути придбаними в комплекті або по окремо.

Виріб фасадне акрилове кільце виконується у 2-х діаметрах WA 150C для систем серії PRANA 150 та WA 200C для систем серії PRANA 200 (ескізи креслень знаходяться в цій інструкції на сторінці 6, габаритні розміри).

Виріб фасадне сталеве кільце виконується у 2-х діаметрах MC1502 для систем серії PRANA 150 та MC2002 для систем серії PRANA 200 (ескізи креслень знаходяться в цій інструкції на сторінці 7, габаритні розміри).

Виріб фасадний (вітрозахисний) сталевий ковпак виконується у 2-х діаметрах для систем серії PRANA 150, PRANA 200 і 3-х модифікацій.

Зміни в модифікаціях стосуються довжини виробу, а саме частини конструкції, що розміщується в площинні стіни (ескізи креслень знаходяться в цій інструкції на сторінці 7, габаритні розміри).

MC1501 - Стандартний ковпак для систем серії PRANA 150.

MCL1501 - Ковпак для систем серії PRANA 150 зі збільшеною глибиною на 20 мм.

MCXL1501 - Ковпак для систем серії PRANA 150 зі збільшеною глибиною на 50 мм.

MC2001 - Стандартний ковпак для систем серії PRANA 200.

MCL2001 - Ковпак для систем серії PRANA 200 зі збільшеною глибиною на 20 мм.

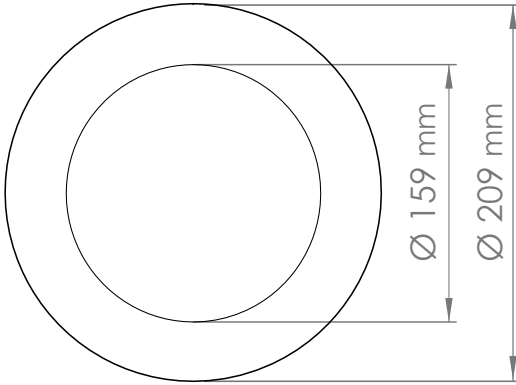
MCXL2001 - Ковпак для систем серії PRANA 200 зі збільшеною глибиною на 50 мм.

ГАБАРИТНІ РОЗМІРИ

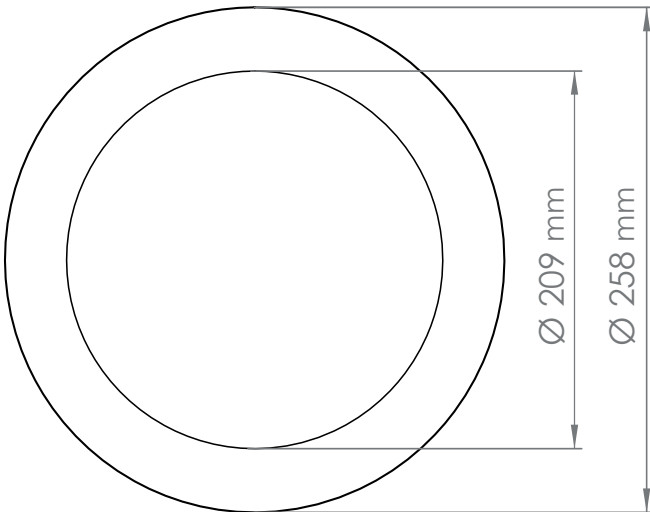
Схема умовного позначення розмірів фасадних декоративних кілець та фасадних (вітрозахисних) ковпаків, PRANA побутової серії.

Матеріал: Акрил.

Товщина матеріалу: 3 мм.

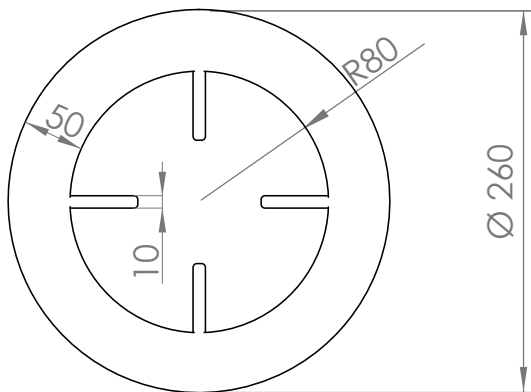


WA 150C

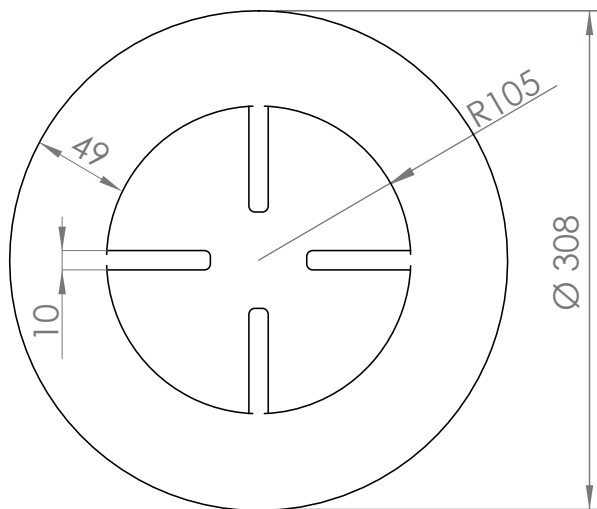


WA 200C

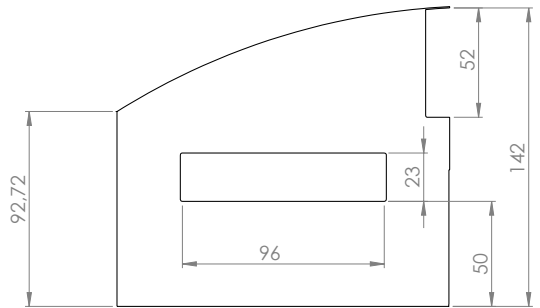
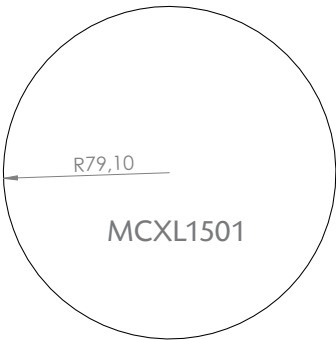
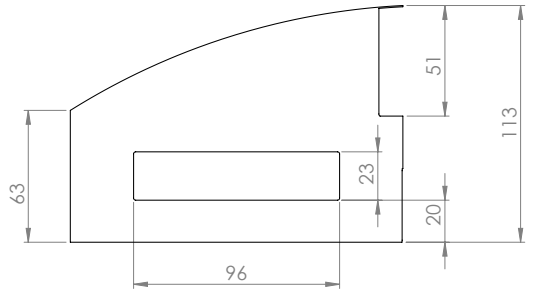
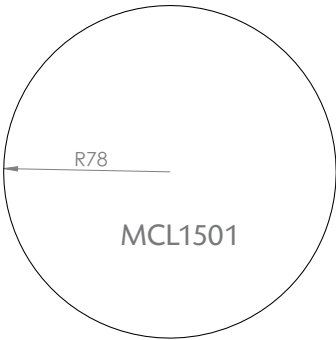
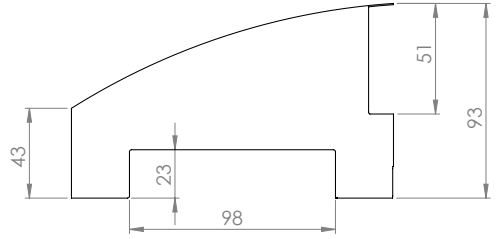
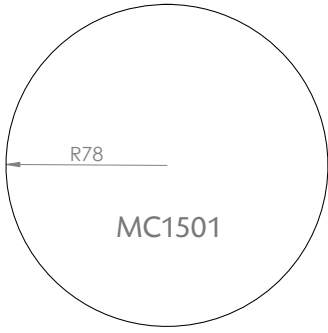
Матеріал: Нержавіюча сталь.
Товщина матеріалу: 1 мм.

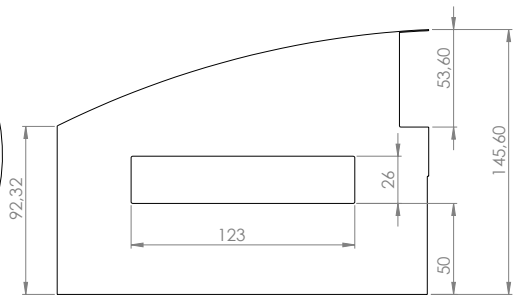
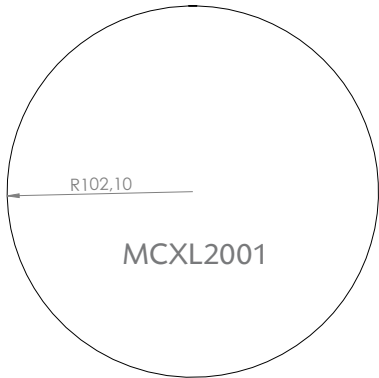
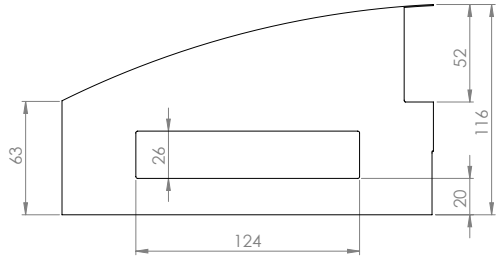
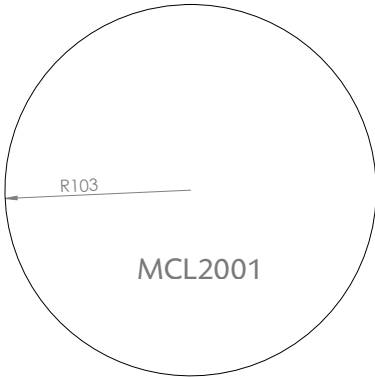
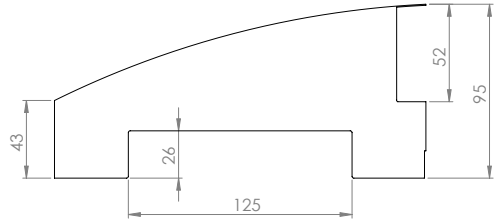
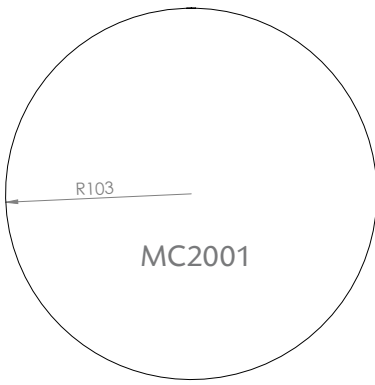


MC1502



MC2002





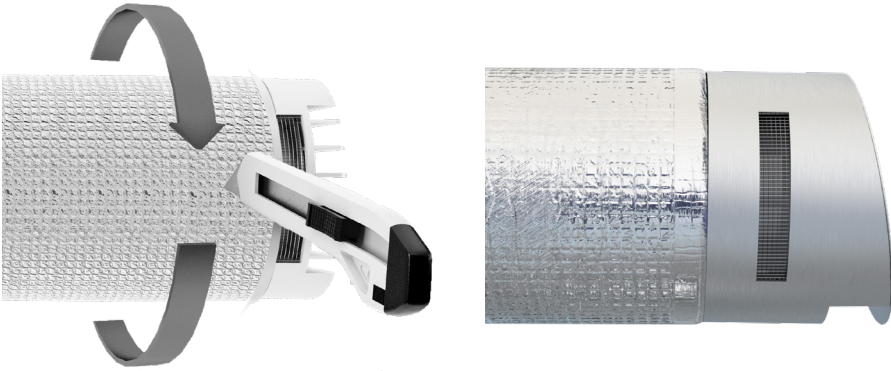
МОНТАЖ ФАСАДНОГО СТАЛЕВОГО КОВПАКА

Монтаж цього елементу здійснюється зі сторони приміщення, тому у випадку якщо система змонтована її необхідно демонтувати (керуйтеся інструкцією, що додається до системи вентиляції).

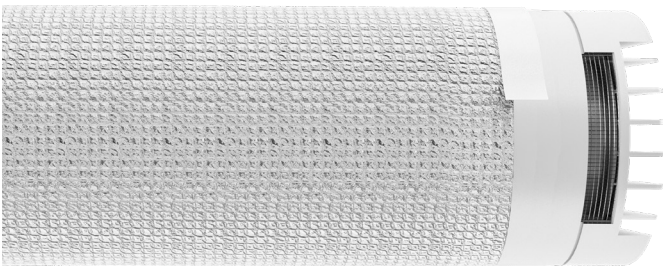
Подальші дії виконуються наступним чином:

УВАГА! Якщо у Вас модель MC1501 або MC2001 монтаж слід починати з 3 пункту цього розділу.

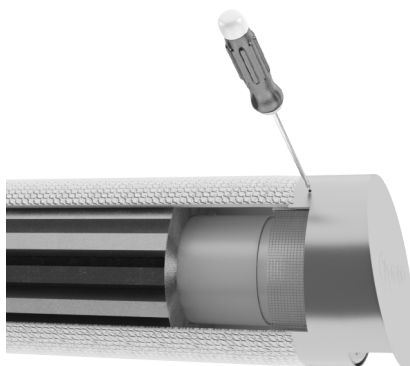
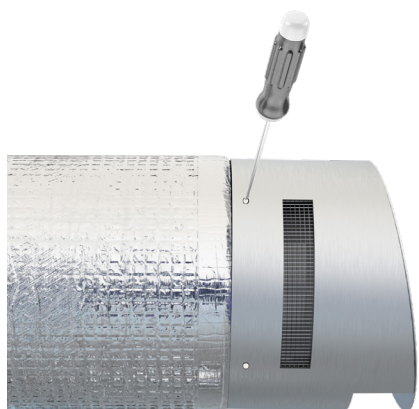
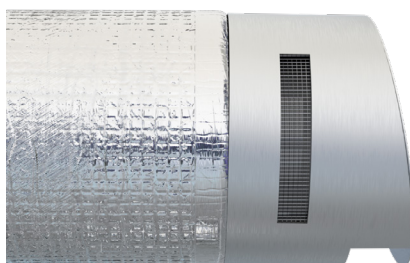
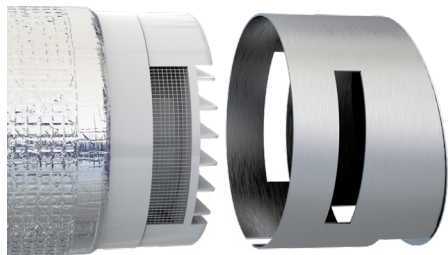
1. Зріжте та демонуйте необхідну довжину спіненого поліетилену (фольгованого) з корпусу системи таким чином, щоб його закінчення збігалось з початком корпусу фасадного (вітрозахисного) ковпака.



2. Проклейте щойно створений зріз алюмінієвою стрічкою по колу.

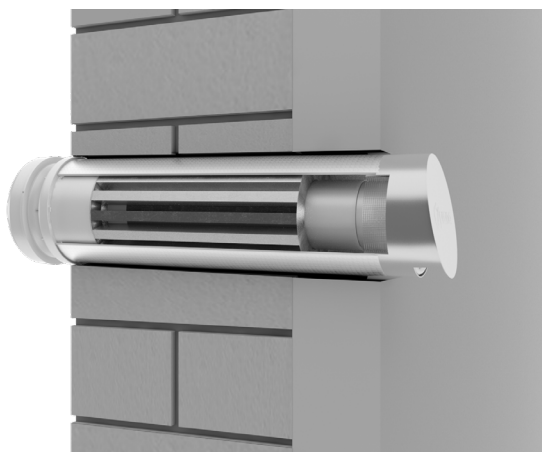
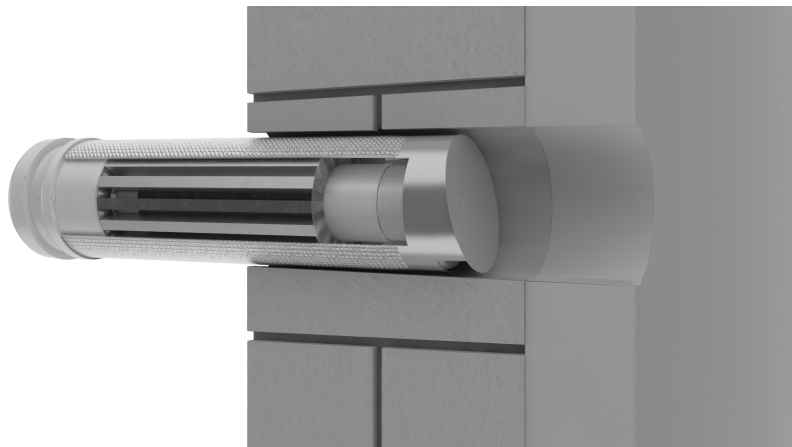


3. Фасадний (вітрозахисний) ковпак фіксується на зовнішній повітророзподільній кришці для модифікацій MC1501 та MC2001 або до корпусу робочого модулю для інших модифікацій. Кріплення відбувається за допомогою 4-х самонарізних гвинтів (що йдуть у комплекті), через наявні на зовнішньому ковпаку отвори.



! Слідкуйте, щоб фасадний (вітрозахисний) ковпак не перекривав повітряабірні решітки та отвір відводу конденсату, що розміщені на пластиковій зовнішній повітророзподільній кришці.

4. На цьому етапі монтаж рекуператора PRANA відбувається вже зі змонтованою вітрозахисною кришкою та здійснюється зі сторони приміщення.



УВАГА! Всі монтажні роботи повинні бути виконані згідно з правилами монтажу зовнішніх конструкцій (фасадних конструкцій). Недотримання цих правил може призвести до нещасних випадків.

МОНТАЖ ФАСАДНОГО СТАЛЕВОГО КІЛЬЦЯ

Монтаж цього елемента здійснюється ззовні, тому у випадку якщо система не змонтована її необхідно змонтувати (керуйтеся інструкцією, що додається до системи вентиляції).

Подальші дії виконуються наступним чином:

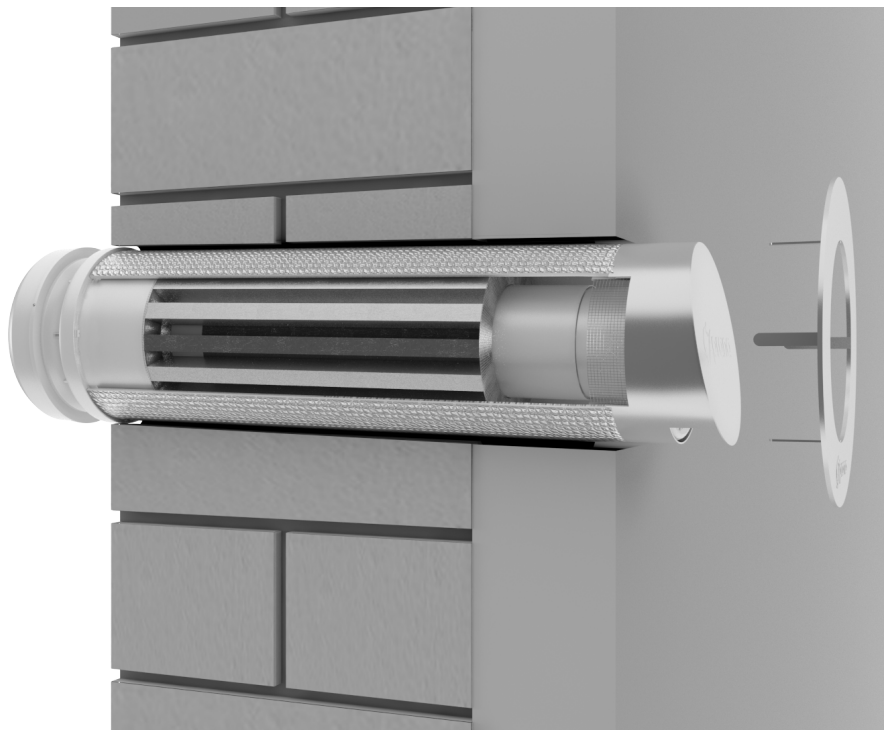
Монтаж цього елемента здійснюється наступним чином:

1. Зігнути чотири фіксувальні пластини під кутом 90 градусів, як показано на зображенні.



2. Змонтувати фасадне кільце на стінову площу таким чином, щоб фіксувальні пластини розміщувались в щілині між зовнішнім корпусом рекуператора та стіною.

Для надійності фіксації кільця на фасадній стороні стіни рекомендуємо використати монтажний клей для кращої герметизації.



УВАГА! Всі монтажні роботи повинні бути виконані спеціалістами з дотриманням вимоги правил охорони праці під час виконання робіт на висоті, інших нормативно-правових актів та інструкцій з охорони праці, що стосуються їх робіт чи професій. Всі монтажні роботи повинні бути виконані згідно з правилами монтажу зовнішніх конструкцій (фасадних конструкцій). Недотримання цих правил може призвести до нещасних випадків.

Транспортування і зберігання виробів в індивідуальних пакувальних коробках забезпечується у горизонтальному положенні або відповідно до відмітки на пакувальній коробці. Максимально допустиме навантаження на пакувальну коробку з виробом не повинно перевищувати 10 кг.

Зберігати виріб слід під накриттям за відносної вологості повітря не більше 80% і температурі повітря від -30°C до $+50^{\circ}\text{C}$.

