

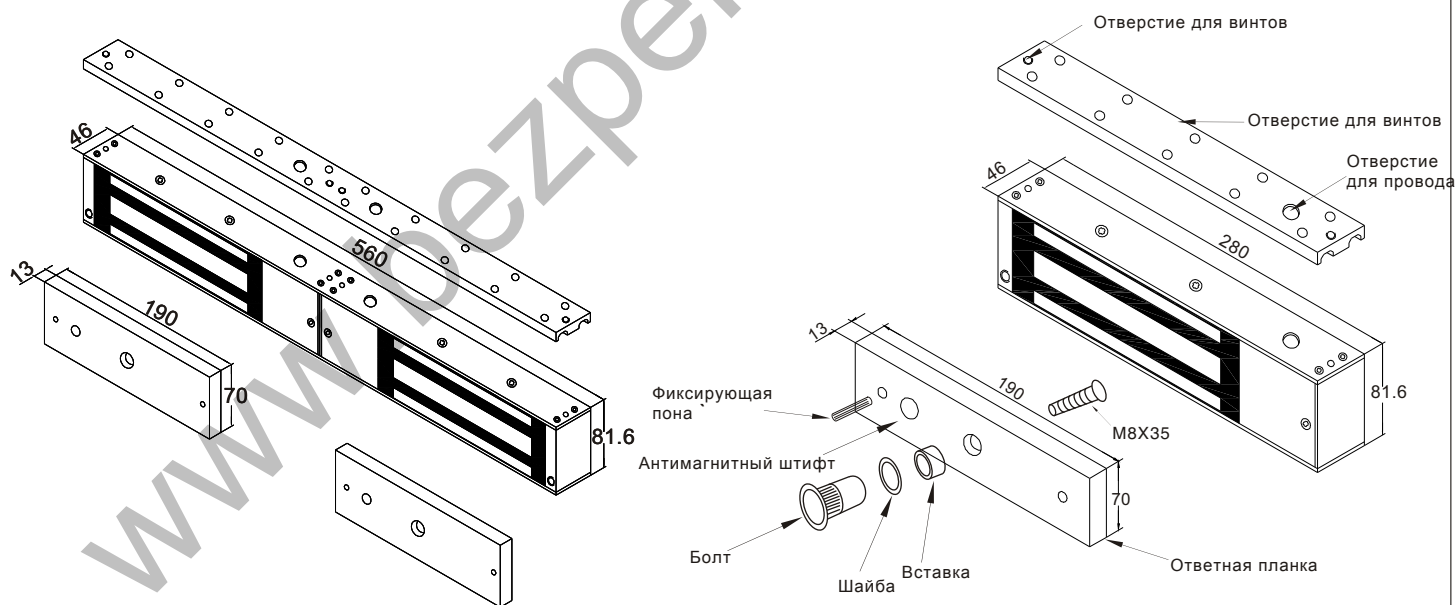


## Магнитный замок 750kg

### Характеристики

Модель	Размеры(mm)	Питание	Ток	Сила удержания	Индикация	Дверь
YM-750	280Lx81.6Wx46H	12/24VDC	12V/420mA 24V/210mA	750kg(1200Lbs)	Нет	Одинарная
YM-750D	560Lx81.6Wx46H	12/24VDC	12V/420mAx2 24V/210mAx2	750kgx2(1200Lbsx2)	Нет	Двойная
YM-750(LED)	280Lx81.6Wx46H	12/24VDC	12V/420mA 24V/210mA	750kg(1200Lbs)	Да	Одинарная
YM-750D(LED)	560Lx81.6Wx46H	12/24VDC	12V/420mAx2 24V/210mAx2	750kgx2(1200Lbsx2)	Да	Двойная
YM-750T(LED)	280Lx81.6Wx46H	12/24VDC	12V/420mA 24V/210mA	750kg(1200Lbs)	Да	Одинарная
YM-750TD(LED)	560Lx81.6Wx46H	12/24VDC	12V/420mAx2 24V/210mAx2	750kgx2(1200Lbsx2)	Да	Двойная

### Схема



#### ⚠ Примечание:

А: Пожалуйста не затягивайте сильно болт ответной планки, она должна корректировать свое положение при помощи вставки.

В: Пожалуйста проверьте правильность положения перемычек, 12VDC или 24VDC.

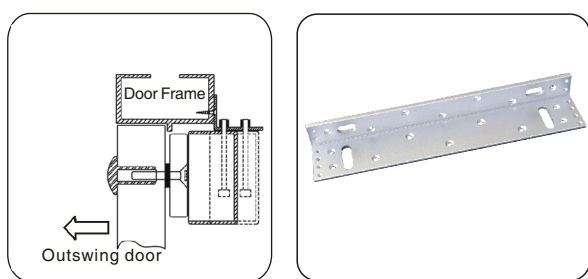


## Установка уголков

Существуют различные уголки для различных типов дверей. Например: тонкая дверь; безрамная стеклянная дверь или дверь открывающаяся в сторону замка.

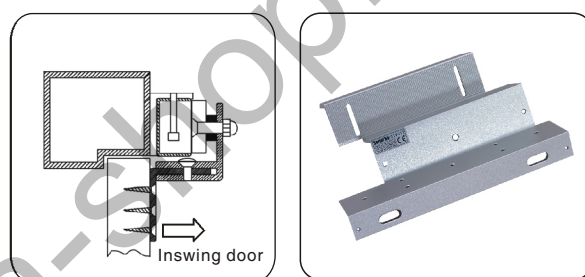
### L Уголок

Когда толщина дверной рамы меньше, чем 42мм, необходимо установить специальный L уголок.



### ZL Уголок

Для двери открывающейся в сторону замка необходимо установить ZL уголок.



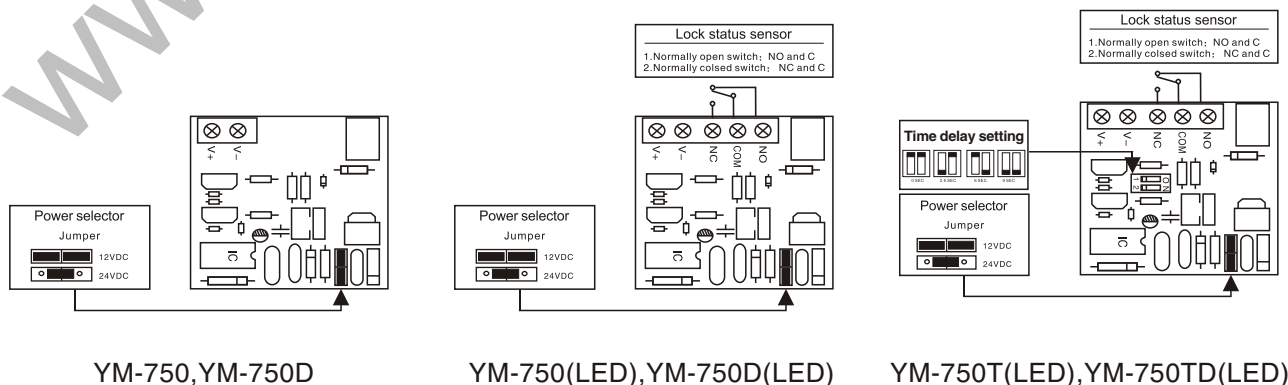
## Схема подключения

### 1. Работа от DC12V

Минимальный необходимый ток 0.42A.  
Соедините (+) провод от 12VDC источника питания с V + замка.  
Соедините (-) провод от 12VDC источника питания с V - замка.  
Убедитесь что переключки в положении 12 VDC.

### 2. Работа от DC24V:

Минимальный необходимый ток 0.21A.  
Соедините (+) провод от 24VDC источника питания с V + замка.  
Соедините (-) провод от 24VDC источника питания с V - замка.  
Убедитесь что переключки в положении 24 VDC.





## Схема подключения

