

# Инструкция по эксплуатации

## Контроллер-считыватель бесконтактных карт

### Технические параметры

- Количество карт: 2000
- Встроенный считыватель EM-карт
- Режимы работы реле: 1сек, 5сек, 15сек
- Дальность считывания: 10см
- Рабочая температура: от -10 до +50
- Коммутируемый ток реле: 1А при 30В max
- Питание: DC 12В/80мА
- Размеры: 85x85x18mm
- Вес: 140г

### Режим программирования

- Добавление карт
- Поднесите 1 раз Master Card → новую карту → Master Card
- Удаление карт
- Поднесите 2 раза Master Card → карту которую нужно удалить
- Удаление всех карт
- Поднесите 1 раз Master Card на 5сек.

1

### Добавление Master Card

- 1) Отключите питание 12В
- 2) Установите тумблер в положение 1вкл.
- 3 Включите питание
- 4) Установите тумблер в положение 1выкл.
- 5) Поднесите новую карту (старая карта автоматически удалится с памяти считывателя )

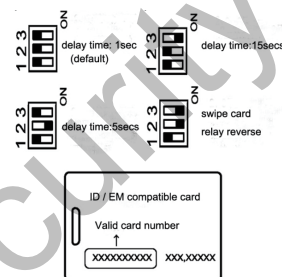
### 6 PIN

- |           |                  |
|-----------|------------------|
| Красный   | DC +12В          |
| Черный    | DC -12В          |
| Желтый    | Нормально открыт |
| Зеленый   | COM              |
| Белый     | Нормально закрыт |
| Оранжевый | Кнопка выхода    |

### 4 PIN

- |         |                   |
|---------|-------------------|
| Красный | weigand26 DC +12V |
| Черный  | weigand26 DC -12V |
| Желтый  | weigand26 DATA0   |
| Зеленый | weigand26 DATA1   |

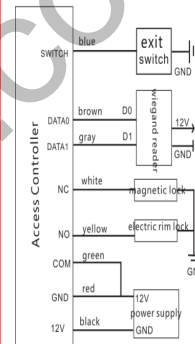
### Время реле



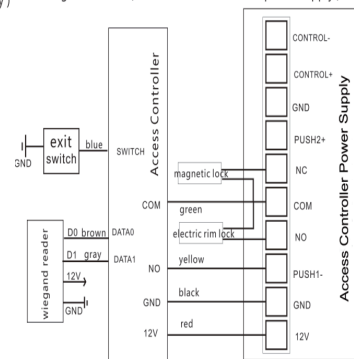
2

### Схема подключения

Wiring instruction ( DC12V power supply )



Wiring instruction ( DC12V access controller power supply )



3