

Since 1968

**COMMAX**  
SmartHome & Security



Модель CDV-35A

## Цветной видеодомофон

**COMMAX Co.,Ltd.**

- Благодарим за приобретение продукции COMMAX.
- Перед работой с оборудованием внимательно ознакомьтесь с инструкцией (особенно с мерами безопасности) и следуйте ее указаниям для правильной работы прибора.

## Оглавление

1. Органы управления	4
2. Соединение	5
3. Функционирование	7
4. Монтаж	10
5. Комплектация	12
6. Технические данные	13



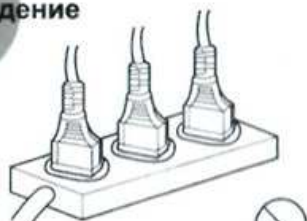


## Меры предосторожности

При работе с аппаратом соблюдайте основные меры безопасности использования электрооборудования и эксплуатации электронных приборов.



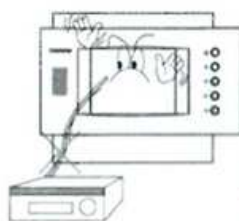
### Предупреждение



#### Предупреждение

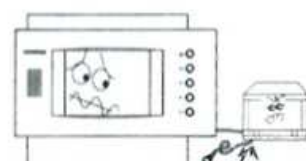
**Не вставляйте вилки в розетку одновременно.**

Это может вызвать чрезмерный прогрев либо вызвать пожар.



**Не подсоединяйте домофон к другим приборам, во время работы домофона.**

Это может вызвать поломку.



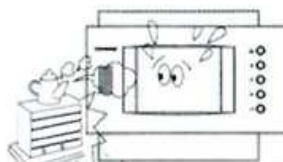
**Не вставляйте вилку в розетку мокрыми руками.**

Возможность возникновения электрошока.



**Не используйте воду, жидкие вещества, при чистке внешней части продукта.**

Обязательно нужно использовать сухой материал при чистке для предотвращения поломки либо возникновения электрошока.



**Не устанавливайте продукт на влажном месте.**

Возможность возникновения электроудара либо пожара.



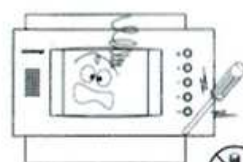
**Не вытаскивайте силой провод из розетки.**

В случае повреждения провода, возможно возникновение электроудара либо пожара.



**Не стоит разбирать на части, чинить самостоятельно либо улучшать продукцию.**

Это может вызвать пожар, электрошок либо нанести повреждение из-за неисправной работы продукта.



**Не стоит разбирать на части, чинить самостоятельно либо улучшать продукцию.**

Это может вызвать пожар, электрошок либо нанести повреждение из-за неисправной работы продукта.



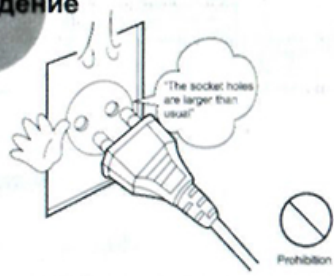
**Не используйте выключатель переменного тока.**

Возможность возникновения электрошока.

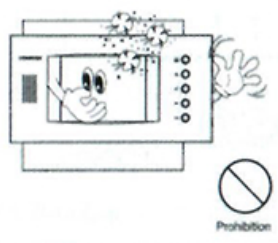




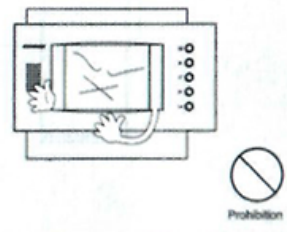
**Предупреждение**



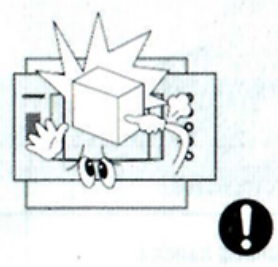
В случае если гнезда в розетке большие, чем обычные, не стоит вставлять вилки. Это может вызвать огонь либо электроудар.



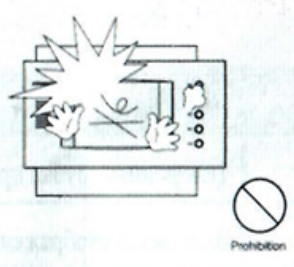
Проследите за тем, чтобы пыль не собиралась на продукте.



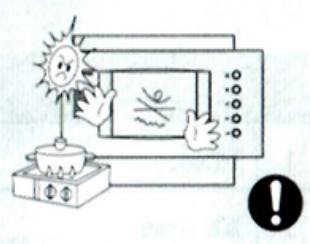
Проследите чтобы посторонние вещества не проникли внутрь продукта. Это может вызвать поломку продукта.



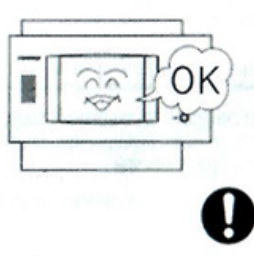
Не ставьте тяжелые предметы на продукт. Это может вызвать поломку.



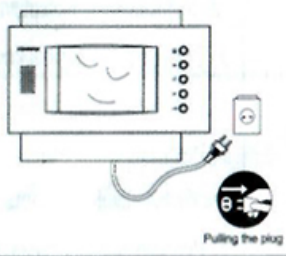
Не разбирайте на части, и избегайте физического воздействия на продукт.



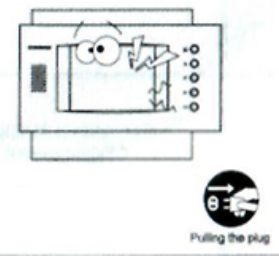
Не ставьте продукт во время ее установки под солнечные лучи или рядом с нагревательными приборами.



Устанавливайте продукт внутри квартиры и в надежном месте. В ином случае, продукт может работать неисправно.



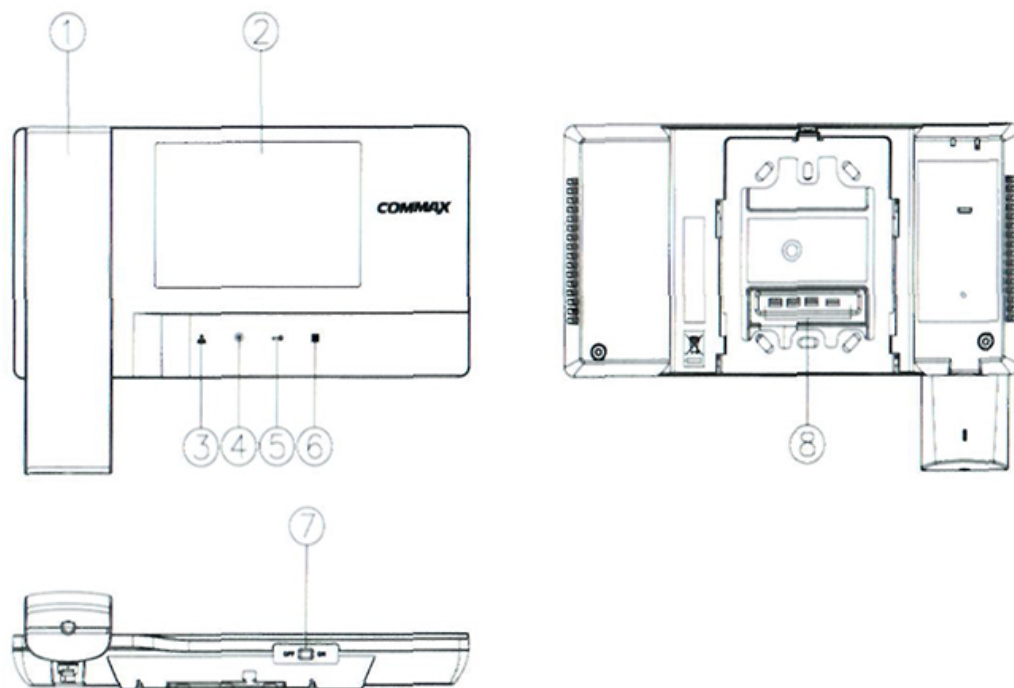
Вытащите вилку из гнезда, в случае неиспользования продукта на долгое время.



Если издаются странные звуки из продукта, постарайтесь связаться с сервисным центром COMMAX.



## 1. Органы управления



	Наименование	Назначение
1	Телефонная трубка	Телефонная трубка приемного устройства.
2	ЖК экран	Выводится изображение от вызывной панели.
3	Кнопка монитора	При нажатии этой кнопки на экран выводится изображение от вызывной панели.
4	Кнопка внутренней связи / DOWN (вниз)	1. Приподнятии трубки и нажатии этой кнопки осуществляется вызов по внутренней связи 2. Регулировка яркости / цвета / контрастности изображения (при включенном экране). 3. Регулировка громкости сигнала вызова (в дежурном режиме).
5	Кнопка открывания двери / UP (вверх)	1. Открывание двери во время разговора с вызывной панелью. 2. Регулировка яркости / цвета / контрастности изображения (при включенном экране). 3. Регулировка громкости сигнала вызова (в дежурном режиме).
6	Кнопка меню	Используется для изменения настроек. 1. Регулировка сигнала вызова. 2. Изменение настройки изображения.



7	Выключатель питания	Питание вкл./выкл.
8	Разъемы для подключения внешнего оборудования и программ.	Подключение камеры /внутренней связи разъема для обновления программы.

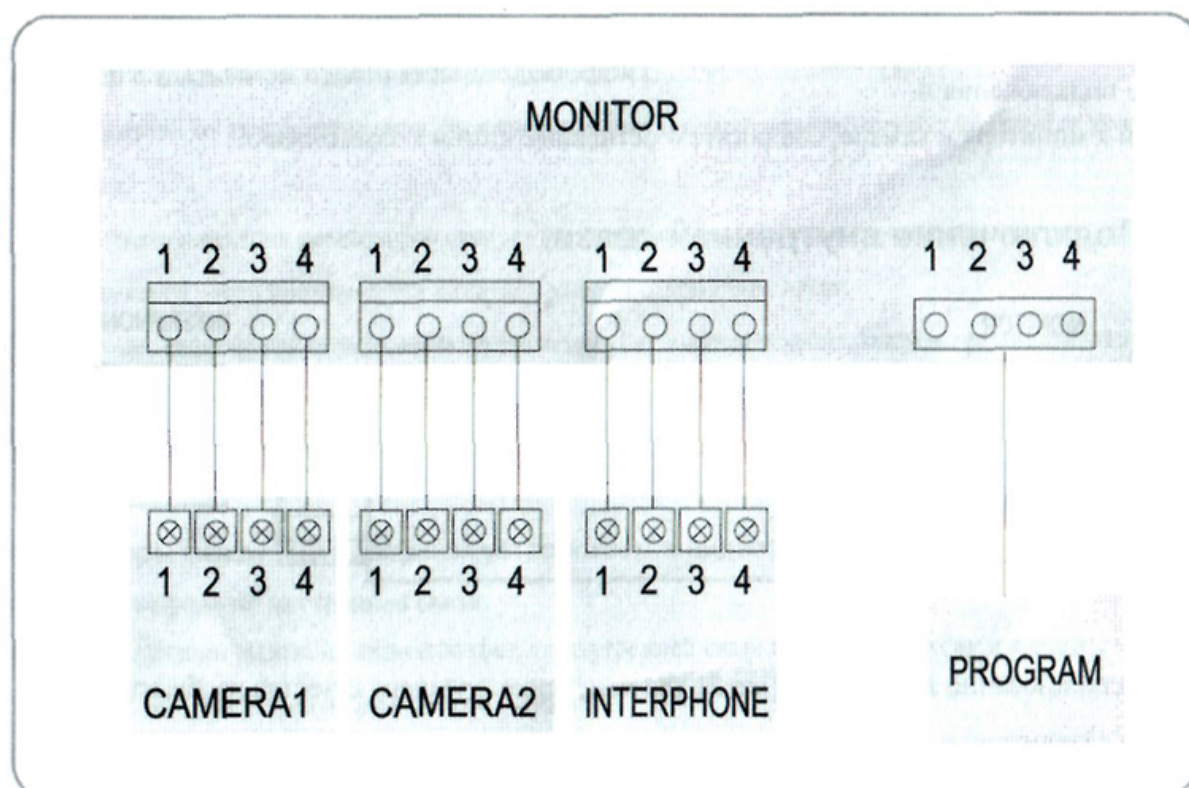


## 2. Соединение

Производите подключение следующим образом.

\* Соблюдайте полярность камеры при подключении.

1. Красный:звук. 2.Синий: заземление. 3. Желтый: питание(+12V). 4. Белый:видео.



При использовании кабеля UTP[кат.5] для получения лучшего качества изображение после подключения 4

линий к монитору и камере соедините 4 остальные линии к заземлению.

## ■ Меры предосторожности при подключении.

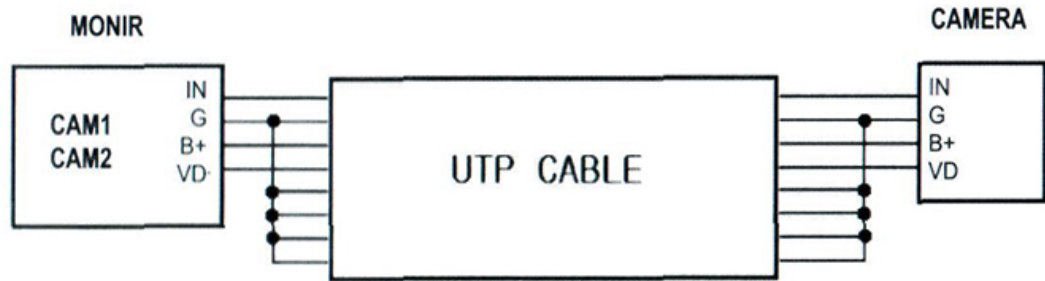
Каждое изделие должно быть подключено отдельным кабелем.

При использовании камеры 1, камеры 2 и внутренней связи применяйте кабель

UTP [кат.5]. Рекомендуются 3

линии кабеля UTP.

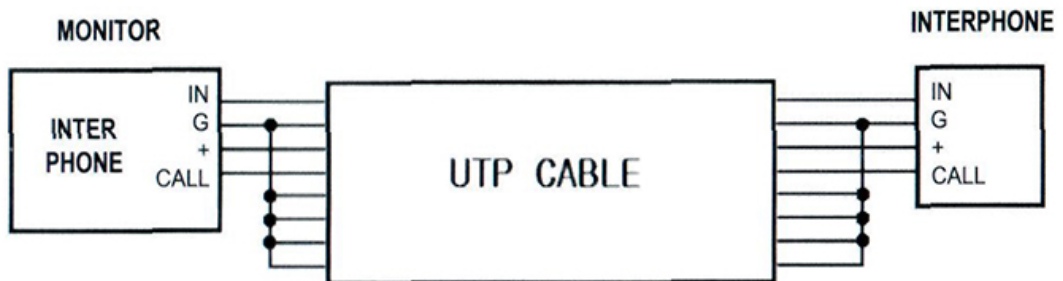
## ■ Подключение вызывной панели.



♠ При использовании кабеля UTP [кат.5] для получения лучшего качества изображение после подключения 4

линий к монитору и камере, соедините 4 остальные линии к заземлению.

## ■ Подключение внутренней связи.



При использовании кабеля UTP [кат.5] для получения лучшего качества изображение линий к монитору и камере соедините 4 остальные линии к заземлению.

после подключения 4

линий к монитору и камере соедините 4 остальные линии к заземлению.







## 3. Функционирование

### 1. Вызов от посетителя

- ① При получении вызова от вызывной панели раздается сигнал вызова и на ЖК экран выводится изображение посетителя.
- ② При поднятии телефонной трубки вы можете разговаривать с посетителем. Для открывания двери следует нажать кнопку открывания двери. Функция открывания двери работает только во время разговора. Имейте в виду, что применение функции открывания двери возможно только тогда, когда она активирована.
- ③ Когда линия между видеодомофоном и вызывной панелью занята, пользователь может использовать 3-х сторонний способ связи, используя трубку внутренней связи (переговорного устройства).
- ④ Когда посетитель вешает трубку, разговор завершается и видеодомофон переходит в дежурный режим. Вы можете установить дополнительную камеру. В случае получения вызова от камеры 1, мигающий свет индикатора будет синий. В случае получения вызова от камеры 2, индикатор будет мигать красным светом.

### 2. Внутренняя связь.

#### 2-1. Разговор с вызывной панелью видеодомофона.

- ① При вызове от вызывной панели, на видеодомофоне и переговорном устройстве издается звуковой сигнал.
- ② Для ответа и ведения переговоров следует взять трубку переговорного устройства или видеодомофона. Открывание двери производится нажатием кнопки открывания двери.
- ③ В случае, если другой пользователь поднимет трубку видеодомофона, когда вы разговариваете по переговорному устройству с вызывной панелью возможно проведение 3-х сторонних переговоров между переговорным устройством, видеодомофоном и вызывной панелью.

#### 2-2 . Переговоры между переговорным устройством и видеодомофоном.

##### Вызов видеодомофона по внутренней связи.

- ① При получении вызова на видеодомофон по внутренней связи поднимите трубку и нажмите кнопку вызова. Видеодомофон издаст звуковой сигнал.
  - ② Вы можете разговаривать по внутренней связи после поднятия трубки.
  - ③ Если во время проведения переговоров между переговорным устройством и видеодомофоном поступает сигнал вызова от посетителя с вызывной панели видеодомофона, то имеется возможность проведения 3-х сторонних переговоров между переговорным устройством, видеодомофоном и вызывной панелью видеодомофона. Изображение от вызывной панели выводится на экран одновременно с сигналом вызова.
- (2) Для того, чтобы позвонить на переговорное устройство с видеодомофона, следует поднять трубку и нажать



кнопку внутренней связи. Связь с приемником будет установлена после того, как на устройстве внутренней связи будет поднята трубка.

### 3. Мониторинг:

Функция обзора вызывной панели.

**Мониторинг в дежурном режиме**

- Последовательно нажимать кнопку монитора.  
Камера1 → (Камера 2) → выкл. → камера1.....

**Мониторинг во время разговора**

- последовательно нажимать кнопку монитора.  
Камера1 → (Камера2) → Камера1 → (Камера2).....

### 4. Регулировка сигнала вызова (3 шага)

– Громкость сигнала вызова устройства внутренней связи взаимосвязана с сигналом вызова видеодомофона.

- В дежурном режиме нажимая кнопку меню войдите в режим настройки сигнала вызова.

(Лампа индикатора изменит красный цвет на синий.)

**Предупреждение:** во время настройки громкости вызова, изделие автоматически звонит при нажатии соответствующей кнопки UP(вверх) / DOWN(вниз). Во время настройки громкости сигнала вызова трубка должна быть положена.

- Для регулировки громкости сигнала вызова нажмите кнопку (открывание двери) / DOWN(внутренняя связь) на передней панели изделия.
- После завершения настройки сохраните измененное значение, нажав кнопку меню еще раз, и войдите в дежурный режим.

(Лампа индикатора изменит цвет с красного на синий.)

### 5. Настройка изображения (регулировка яркости /контрастности /цвета)

- Нажмите кнопку меню и произведите регулировку в следующей последовательности.
- Яркость — Контрастность Цвет Яркость..... →
- Настройка изображения возможна только при включенном экране.

#### 5-1. Яркость: для входа в режим регулировка яркости

- Когда включится изображение, нажмите кнопку меню один раз.

(Лампа индикатора изменит синий цвет на красный.)

**Красный индикатор будет быстро мигать.** [●●●●●●●●]

- Для регулировки яркости нажмите кнопку UP(открывание двери) / DOWN(внутренняя связь) на передней панели изделия.
- После завершения настройки сохраните измененное значение, нажав кнопку меню еще раз, и войдите в дежурный режим.

(Лампа индикатора изменит синий цвет на красный.)

#### 5-2. Контраст: для входа в режим регулировка контрастности.

- Когда включится изображение, нажмите кнопку меню дважды.

(Лампа индикатора изменит синий цвет на красный)

**Красный индикатор будет медленно мигать.** [●●○○●●○○●●○○●●○○]

- Для регулировки контрастности нажмите кнопку UP (открывание двери) / DOWN(внутренняя связь) на передней панели изделия.
- После завершения настройки сохраните измененное значение, нажав кнопку меню еще раз, и войдите в

дежурный режим.

(Лампа индикатора изменит красный цвет на синий.)

### 5-3. Цвет: для входа в режим регулировки цвета.

- Когда включится изображение, нажмите кнопку меню.

(Лампа индикатора изменит синий цвет на красный)

Красный индикатор будет медленно мигать. [●●○○●●○○●●○○●●○○]

- Для регулировки цвета нажмите кнопку UP(открывание двери) / DOWN(внутренняя связь) на передней панели изделия.

После завершения настройки сохраните измененное значение, нажав кнопку меню еще раз, и войдите в дежурный режим.

(Лампа индикатора изменит красный цвет на синий.)

### 6. Сброс всех настроек.

- Одновременно держите нажатыми кнопку меню и кнопку открывания двери примерно 3 секунды.

Настройки изображения и громкости вызова перейдут в начальное положение.

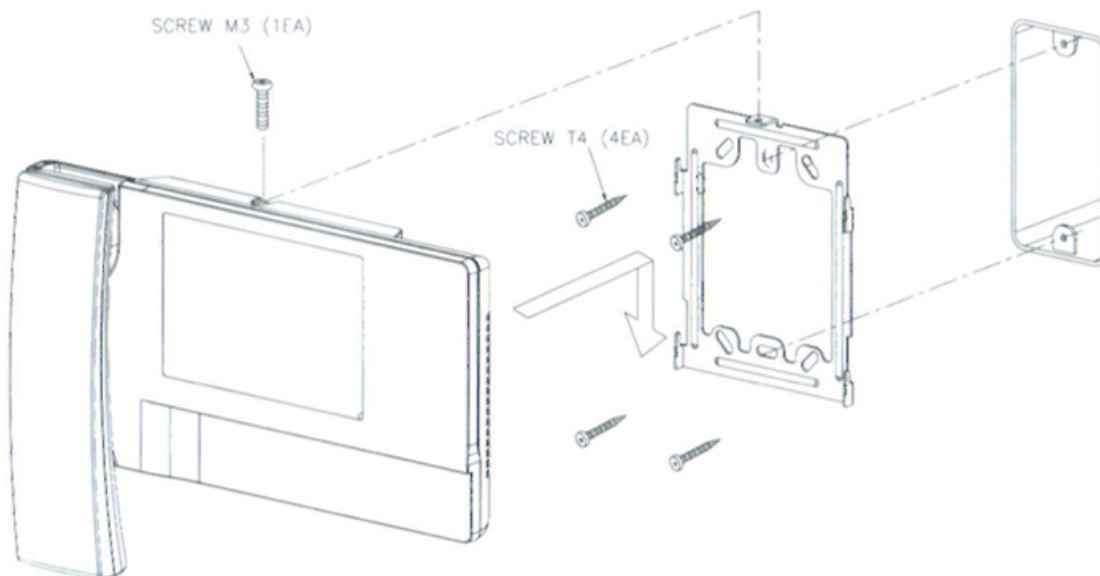
**Предупреждение:** Примите во внимание, что все настройки экрана и вся информация при перезагрузке переходит в начальное положение.





## 4. Монтаж

### ▷ Установка монитора

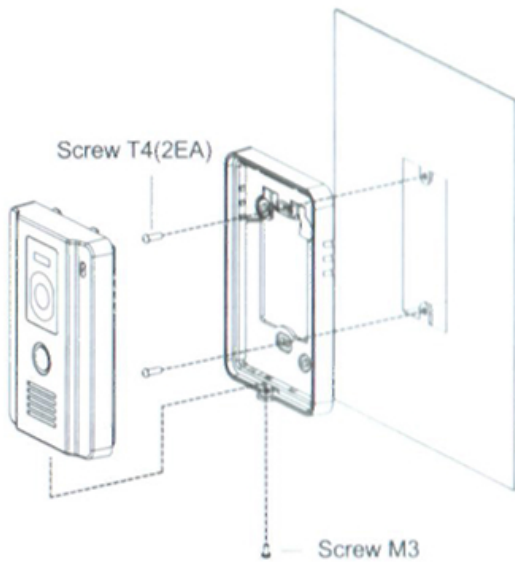


### Предупреждение

1. Избегайте прямого солнечного света.
2. Рекомендованная высота установки монитора - 1450 ~ 1500 мм
3. Избегайте установки монитора около приборов магнитной деятельности, и наличия газа, ой влажности мест повышени



## ▷ Установка камеры



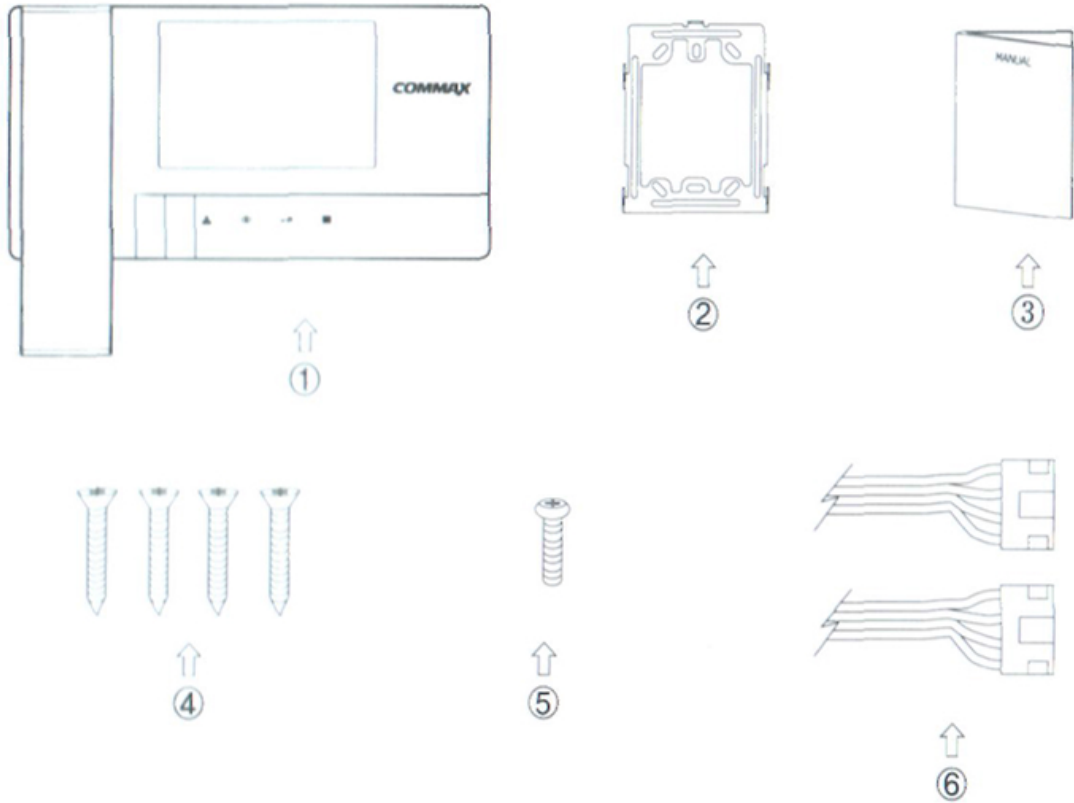
### Предупреждение

- Не устанавливайте камеру в местах воздействия прямого солнечного света или яркого заднего света.
- Для сохранения хорошего качества изображения держите объектив в чистоте.

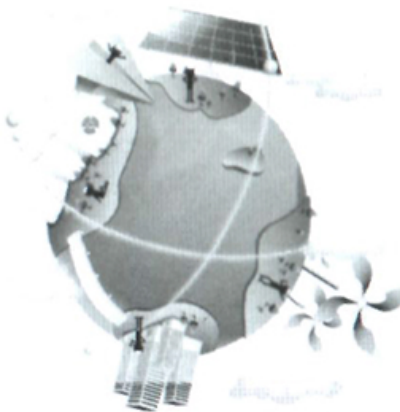




## 5. Комплектация



- ① Основной блок (CDV-35A)
- ② Кронштейн для монтажа на поверхности стены.
- ③ Руководство пользователя
- ④ Болты для кронштейна ( GHIT 4\*18 ZnY) – 4 шт.
- ⑤ Болты для блока( PHM 3\*6 ZnY) – 1 шт.
- ⑥ Разъем для камеры (CONN. 4P\*300) – 2 шт.





## 6. Технические данные

CDV – 35A

Номинальное напряжение	100-240 В ~, 50/60 Гц.
Потребляемая мощность	Время разговора: 10 Вт
Способ соединения	Вызывная панель: 4 провода (полярность) Внутренняя связь: 4 провода (полярность)
Монитор	3.5" ЖК дисплей
Способ связи	Полный дуплекс (Телефонная трубка)
Сигнал вызова	Вход: перезвон Внутренняя связь: зуммер
Дисплей монитора	60 ±10сек. (во время разговора) 30 ±10сек. (во время мониторинга)
Расстояние (толщина кабеля)	28м. (Ф0.5) / 50м. (Ф0.65) / 70м.(Ф0.8)
Рабочая температура	0 ~ +40°C (32°F ~ 104°F)
Размеры	249(Ш)×158.5(В)×47.6(Г) (При максимальном весе трубки)





**COMMAX Co.,Ltd.**

---

513-11, Sangdaewon-dong, Jungwon-gu, Seongnam-si, Gyeonggi-do, Korea

Int'l Business Dept. Tel. : +82-31-7393-540~550 Fax. : +82-31-745-2133

Web site : [www.commax.com](http://www.commax.com)

PM0735A00040

[www.bezpeka-shop.com](http://www.bezpeka-shop.com)