

# ЗАМОК ЕЛЕКТРОМЕХАНІЧНИЙ МОТОРИЗОВАНИЙ ATIS DJ-02K-1 ЗІ ЗЧИТУВАЧАМИ КАРТ ДОСТУПУ



## Загальні характеристики

ATIS DJ-02K-1 універсальний накладний електричний замок для внутрішньої установки, оснащений двома зчитувачами RFID карт, принцип дії якого заснований на механічному впливі невеликим електродвигуном з редуктором на механізм, що замикає. Використовується для створення автономного контролю доступу. Призначений для металевих або дерев'яних дверей і відкривається за допомогою електричного сигналу, карток доступу, внутрішньої рукоятки, а також ключем. ATIS DJ-02K-1 управляється вбудованим контролером на 1000 карт або брелків типу EM-marine (125 кГц). Програмування функцій та управління картами здійснюється з ІЧ пульта, також прив'язка карток можлива за допомогою майстер-карти.

Корпус та внутрішні деталі замку надійно захищені окисдуванням. Лицьова кришка корпусу покрита лаком. Управління замком – електричне. Напруга живлення для замку 12 В.

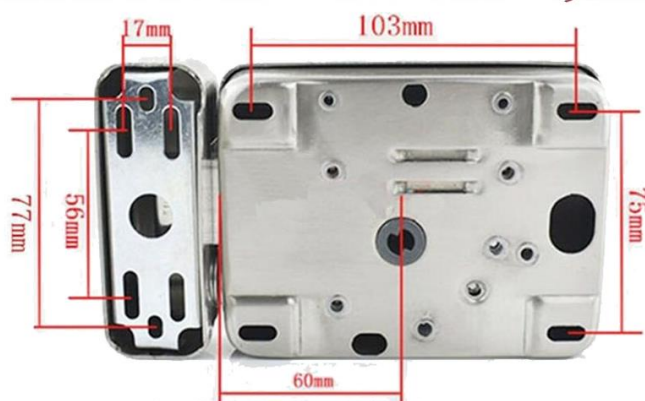
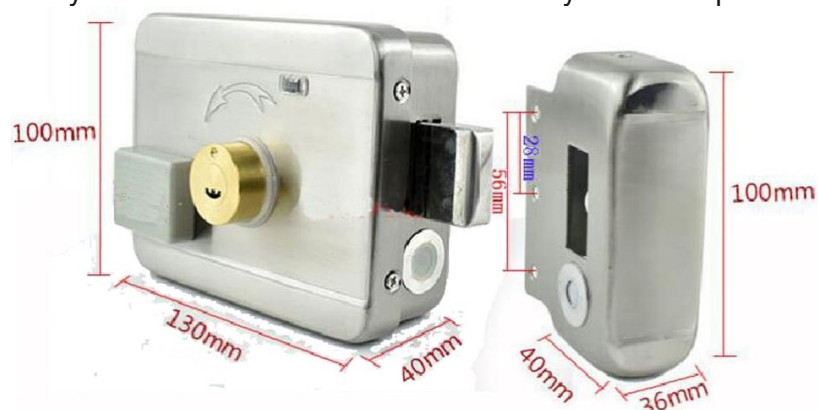
**Примітка** : Цей замок не призначений для евакуаційних дверей, його заборонено встановлювати на дверях аварійних та пожежних виходів.



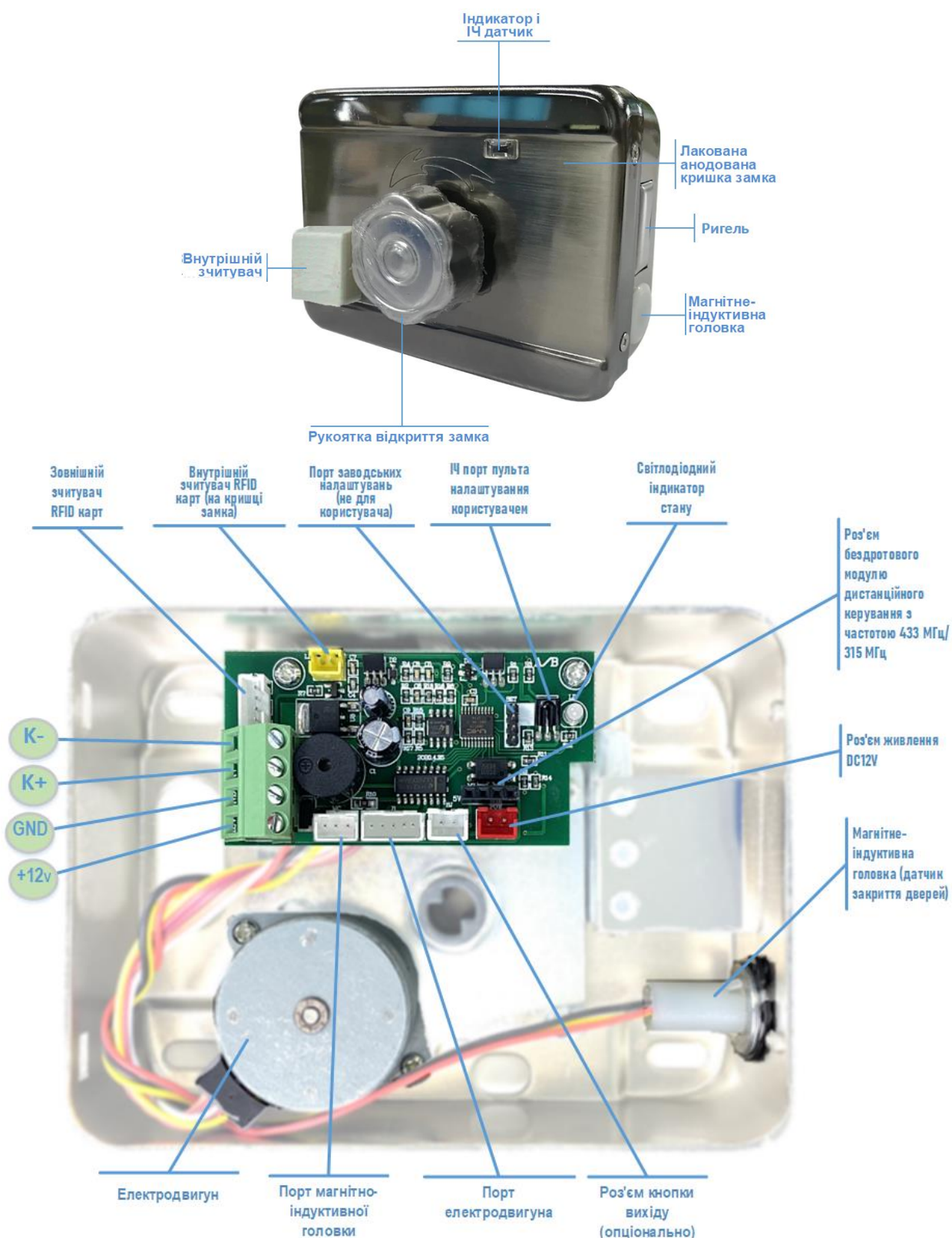
**Увага :** Остерігайтеся прямого потрапляння рідини на двері з боку замка, оскільки вона може потрапити всередину через технологічні отвори. Неприпустимо використання замку в агресивних та вологих середовищах.

## Технічні характеристики

- Колір: Сріблястий
- Матеріал: оксидований метал
- Вхідна напруга: 12 В
- Статичний струм: <300 мА
- Робочий струм: <1 А
- Час розблокування: ≤ 1 с
- Автоматичне закриття: <6 с
- Робоча температура: -40 °С ~ 70 °С
- Вологість під час експлуатації: <95%
- Розміри: 130 x 100 x 40 мм
- Розмір упаковки: прибіл. 17,5\*10,5\*8 см
- Вага упаковки: прибіл. 1360 г

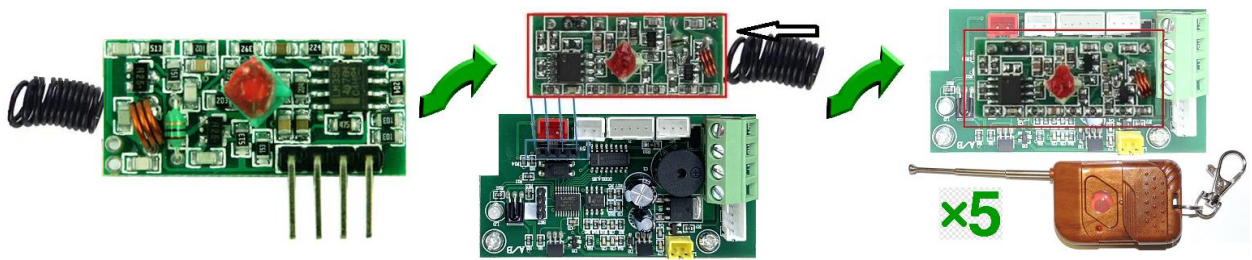


# Схема замку



Цей замок оснащений роз'ємом бездротового модуля дистанційного керування з частотою 433 МГц/315 МГц і може працювати з ним. Цей радіомодуль не входить до комплекту поставки, але може бути придбаний та встановлений користувачем самостійно. Сам радіомодуль оснащений контактним роз'ємом у відповідь і просто встановлюється, як додаткова плата всередину корпусу замку.





Радіомодуль дистанційного керування дозволяє підключити до 5 радіо брелків (також купуються окремо) або підключити інший пристрій із частотою 433 МГц/315 МГц, що посилає команду на дистанційне відкриття замка.

## Керування замком



Замок може відкриватися кількома способами:

- Зовні, за допомогою ключа,
- Зовні та всередині, використовуючи карту або брелок для доступу Em-Magіne
- Всередині за допомогою спеціальної механічної рукоятки
- Дистанційно, імпульсом напруги 12В ~2А від мережевого блоку живлення або з контролера. Щоб уникнути виходу котушки замку з ладу, безперервний час подачі напруги не повинен перевищувати 3 сек.

**Примітка :** Для відкриття електромеханічного замку, за допомогою відеодомофону, без використання додаткового блоку живлення – рекомендуємо використовувати блок керування замком, який купується окремо.

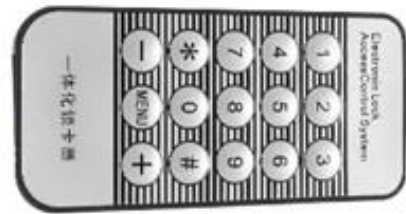


## Програмування

Програмування замку частіше здійснюється за допомогою майстер-картки, яка буде використовуватися при додаванні нових карток, майстер-картка не може відкривати та закривати замок!



1. Піднести майстер-картку . Замок перейде в режим додавання карток, засвітивши індикатор та подавши звуковий сигнал
2. Піднести першу з карток, що додаються. Прийняття картки підтверджується коротким звуковим сигналом, а не прийняття – довгим
3. Піднести по черзі всі наступні картки, що додаються, аналогічно
4. Завершити додавання піднесенням майстер-картки. Замок перейде у звичайний режим, загасивши індикатор та подаючи звуковий сигнал.



Повнофункціональне програмування доступу здійснюється з допомогою команд, введених з ІЧ пульта.

Для входу в режим програмування наберіть на пульті код адміністратора за замовчуванням \*1234#. Індикатор відразу засвітиться постійним світлом, незалежно від стану замка. Вихід із режиму програмування ##. Протягом 5-10с необхідно запровадити команду функції її виконання. Щоб не розраховувати час, що залишився на введення команди, рекомендується завжди вводити код адміністратора і слідом, не перериваючись, команду.

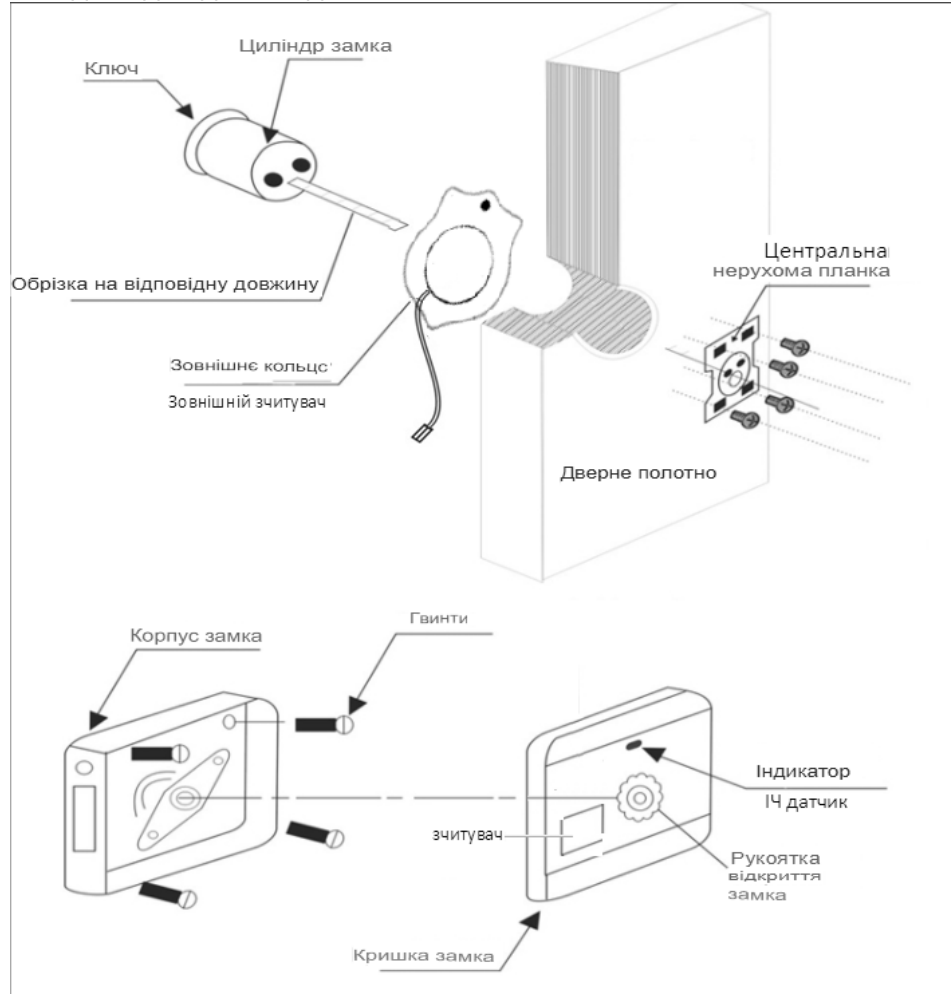
1. Для зміни коду адміністратора наберіть: \*1234# → 60# → новий код → # → повторіть новий код #
2. Додавання / заміна майстер-карти : \*1234# → 23# → піднесіть картку #. Після додавання нової майстер карти стара видаляється, вона може бути тільки 1 з пулу.
3. Додавання карток доступу: \* 1234# → 20# → піднесіть карту ( Пам'ять до 999 карт)
4. Видалення карт доступу: Під час зчитування: \*1234# → 30# → піднесіть картку. За номером: \*1234# → 31# → номер карти
5. Тайм-аут сигналу відчинених дверей : \*1234# → 63# → 3-цифровий тайм-аут дверей#  
Примітка : Коли ви введете 000 (за замовчанням), вимкніть функцію попередження про відчинені двері. Приклад: якщо двері не зачиняються протягом 60 секунд після того, як електрозамок було встановлено на відкриття, потрібно подати звукове попередження, для цього введіть : \*1234# → 63#060#
6. Сигнал тривоги при спробі несанкціонованого доступу :  
\*1234 # → 64 # → 3-цифрова тривалість тривоги # Примітка : при введенні 000 (за замовчуванням) вимикає тривогу, а 255 – без обмежень.
7. Сигнал тривоги, якщо двері залишені без нагляду :  
\*1234# → 85# → 3-цифрова тривалість тривоги # Примітка : при введенні 000 (за замовчуванням), вимикає тривогу, а 255 – без обмежень.
8. Блокування замка : \*1234# → 85# → 3-цифрова тривалість блокування # Примітка : при введенні 000 (за замовчуванням), блокування на 0,5 сек, при введенні 255 – без блокування.

Якщо в замок додатково вставлений радіомодуль, і він став підтримувати брелки:

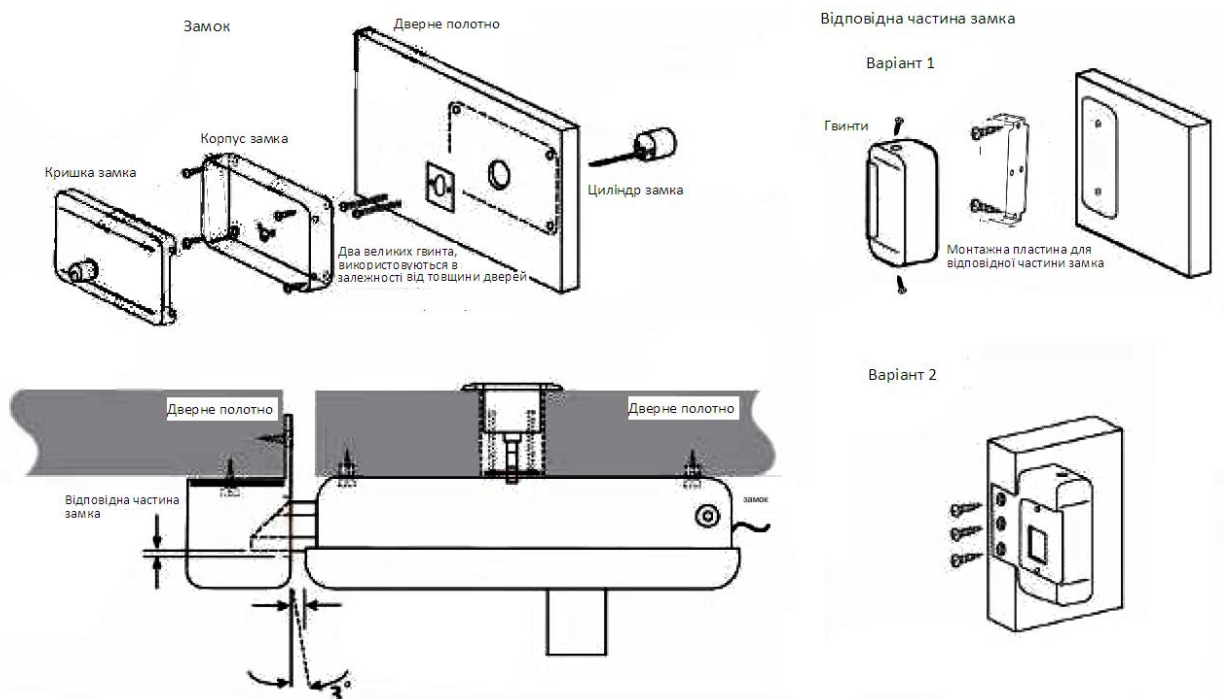
9. Додавання брелків: \*1234# → 22# → номер брелка від 1 до 5 # натисніть на кнопку брелка # (Пам'ять до 5 брелків)
10. Вилучення брелків: За внутрішнім номером: \*1234# → 33# → номер брелка від 1 до 5 #  
Усіх, що є: \*1234# → 34#
11. Видалення всіх брелків та карток доступу: \*1234# → 40#

# Монтаж

У комплект поставки входить монтажний набір, що полегшує монтаж. Установка замка здійснюється відповідно до наведених нижче схем.

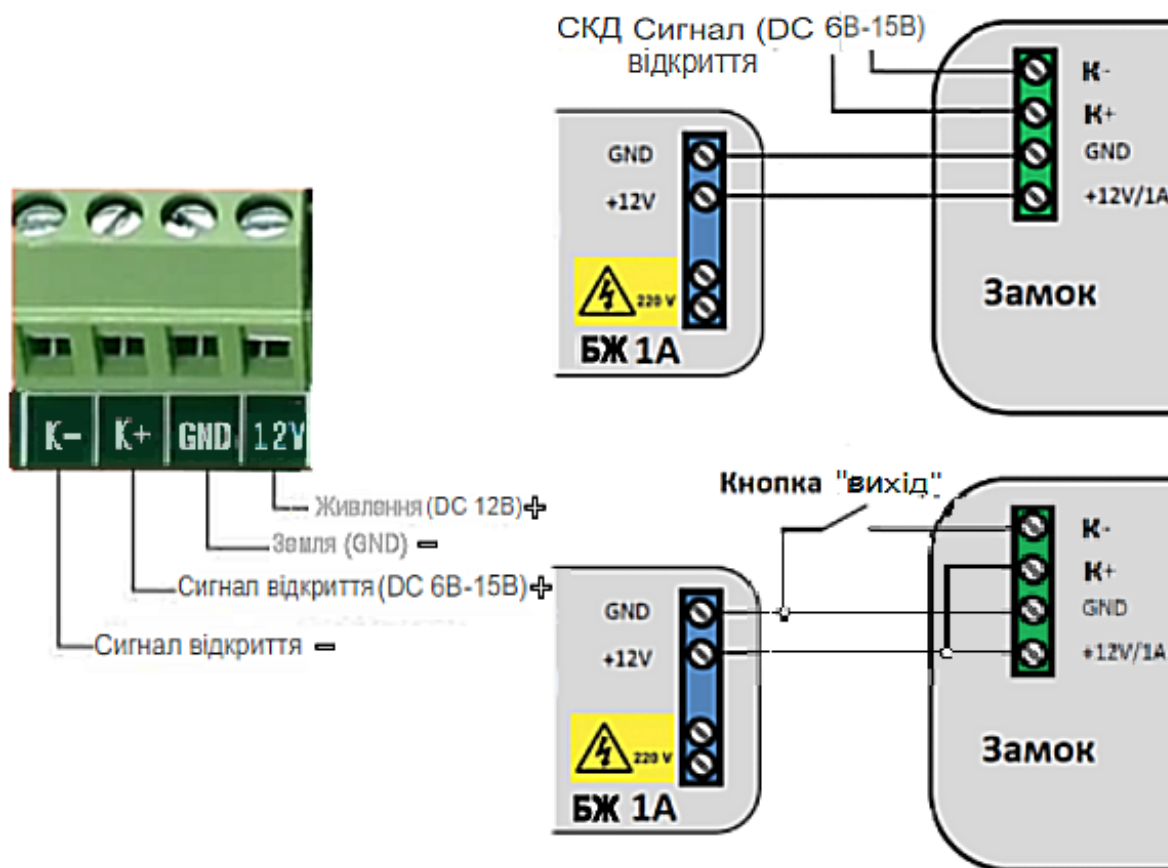


Встановіть і закріпіть замок, витримавши відстань між корпусом і планкою у відповідь 5мм.



## Підключення

При подачі живлення на клеми GND і +12V замок готовий до автоматичного закриття в той момент, коли магнітно-індуктивна головка поєднується з магнітом, вбудованим у частину замку. Миготливий індикатор повідомляє про цю готовність і те, що двері відчинені. Періодично видається звуковий сигнал, що повідомляє про відкритість дверей. Після закриття індикатор горить постійно, повідомляючи про роботу замка та закритість дверей.



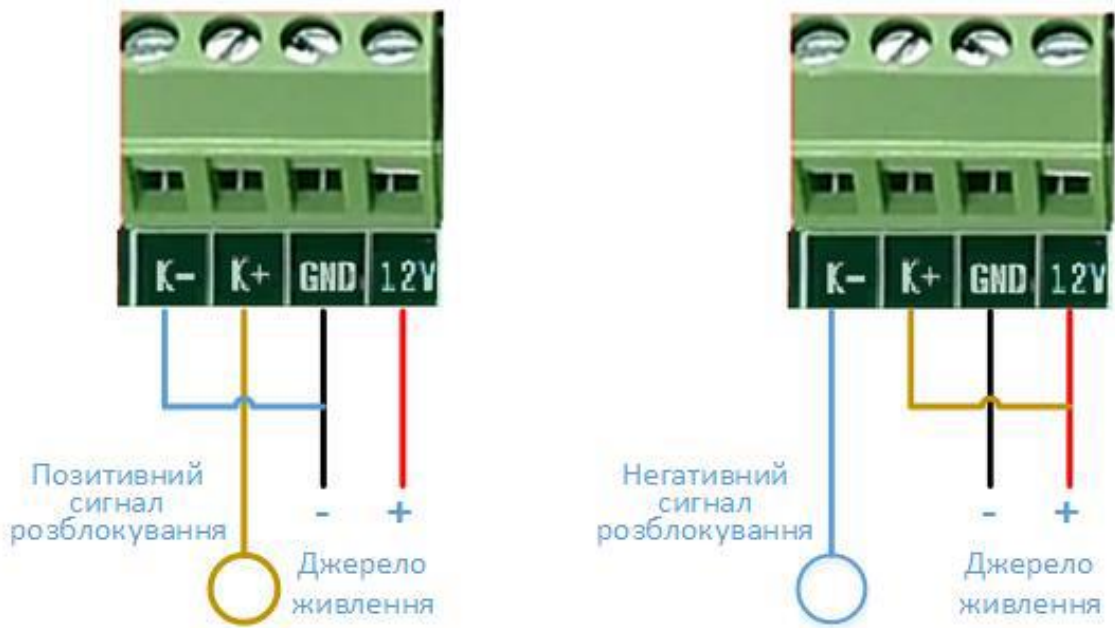
### Домова схема відкриття

Для відкриття дверей необхідно подати напругу від 6 до 15 на клеми K + і K -, що видається деякими контролерами СКД.

### Схема підключення кнопки виходу

Для підключення простої кнопки виходу можна K + закоротити на +12V, а кнопку встановити між контактами GND та K- .





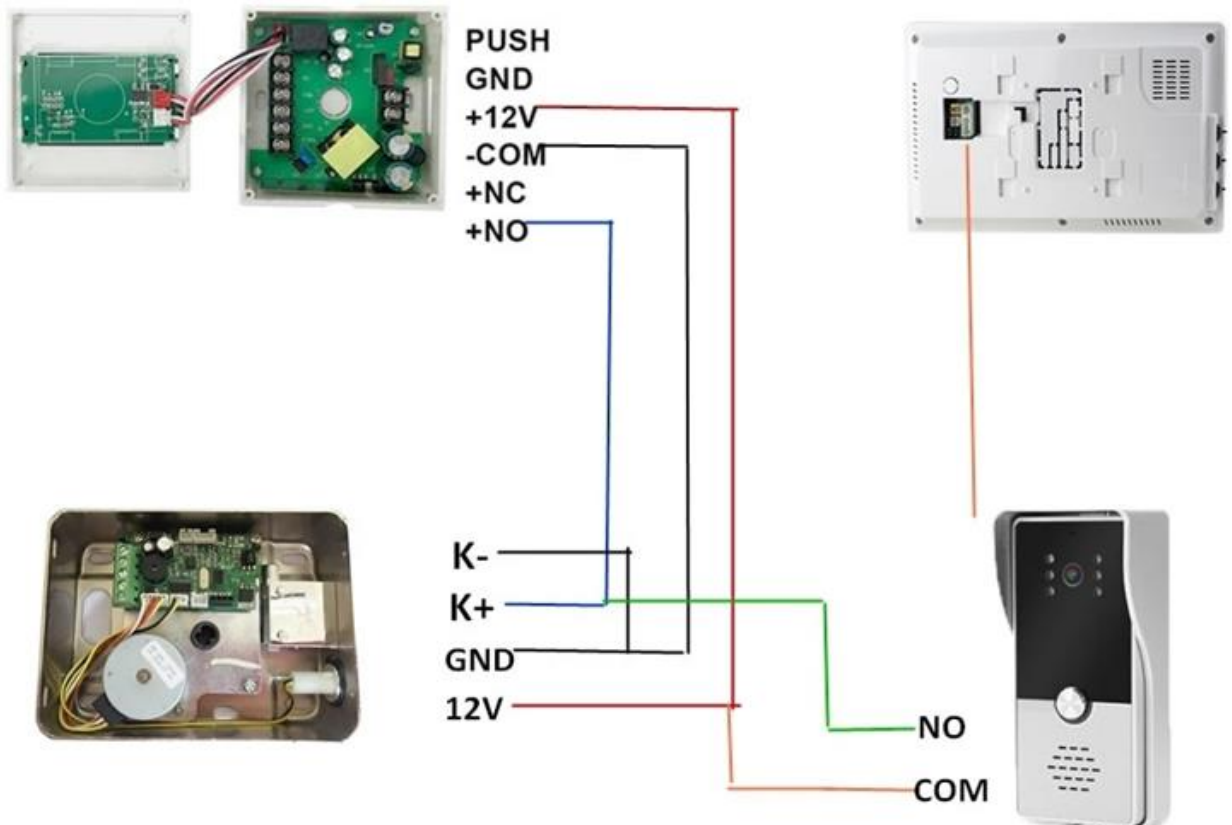
### Схема підключення позитивного розблокування

Якщо ви хочете використовувати позитивний керуючий сигнал розблокування, будь ласка, закоротить клемми K- та GND дротом. K + буде використовуватися для розблокування.

### Схема підключення негативного розблокування

Якщо ви хочете використовувати негативний керуючий сигнал розблокування, будь ласка, закоротить клемму K + та +12 V дротом. K - використовуватиметься для розблокування.

**Приклад :** Підключення автономного контролера СКД разом із домофоном виконується за схемою позитивного розблокування.





# Комплект поставки

