

# Інструкція користувача

ІНВЕРТОР З ЧИСТОЮ СИНУСОЇДОЮ  
ТА КОНТРОЛЕРОМ СОНЯЧНИХ  
ПАНЕЛЕЙ(ОПЦІОНАЛЬНО)



ВИСОКОЯКІСНИЙ  
ІНВЕРТОР ДЛЯ ДОМУ



*VI*



**6348AT / 6348AMT**

## **Торгові марки**

Інші торгові марки, зареєстровані торгові марки та назви продуктів є власністю відповідних власників і використовуються тут лише для ідентифікації.

## **Виняток для документації**

(А) Не дає жодних гарантій щодо точності, достатності або придатності будь-якої технічної чи іншої інформації, наданої в інструкції чи іншій документації.

(В) Не бере на себе жодної відповідальності за збитки, витрати, будь-то спеціальні, прямі, непрямі, наслідкові чи випадкові, які можуть виникнути внаслідок використання такої інформації. Використання такої інформації буде повністю на ризик користувача.

## ЗМІСТ

1. Важливі вказівки щодо безпеки.....	4
2. Опис.....	6
3. Експлуатація.....	8
4. Підключення.....	12
5. Усунення несправностей.....	19
6. Монтаж.....	19
7. Технічні характеристики.....	21
8. Умови гарантії.....	22
Додаток.....	23

## 1. ВАЖЛИВІ ВКАЗІВКИ ЩОДО БЕЗПЕКИ

### ІНСТРУКЦІЇ З ТЕХНІКИ БЕЗПЕКИ

#### 1.1 Загальні положення

Будь ласка, ознайомтеся з функціями безпеки та інструкціями, спочатку прочитавши документацію, що постачається з цим продуктом, перш ніж використовувати обладнання. Цей продукт розроблено та протестовано відповідно до міжнародних стандартів. Обладнання повинно використовуватися виключно для тих цілей, для яких воно було розроблено.



Виріб використовується в поєднанні з постійним джерелом енергії (акумулятор). Вхідні та/або вихідні клеми можуть залишатися під напругою, навіть коли обладнання вимкнено. Завжди вимикайте живлення змінного струму та батарею перед виконанням техобслуговування пристрою.

Продукт не має внутрішніх компонентів, які можна обслуговувати користувачу. Не знімайте передню панель і не використовуйте виріб, якщо будь-які панелі були зняті. Лише кваліфікований персонал повинен виконувати все обслуговування.

Ніколи не використовуйте виріб у місцях, де існує ризик вибуху газу чи пилу.

(Перед використанням) Зверніться до виробника батареї, щоб переконатися, що пристрій можна використовувати з такою батареєю. Завжди дотримуйтеся інструкцій з техніки безпеки виробника акумулятора.

#### 1.2 Встановлення

Перед установкою обладнання прочитайте інструкції по підключенню та монтажу.

Це виріб класу безпеки I (постачається з клемою захисного заземлення). На вхідних і/або вихідних клеммах змінного струму має бути забезпечене безперебійне захисне заземлення. Як альтернатива – точка заземлення.

Якщо є ймовірність, що захист заземлення пошкоджено, виріб слід вимкнути та захистити від ненавмисного увімкнення.

Переконайтеся, що вхідні кабелі постійного та змінного струму мають запобіжники та автоматичні вимикачі. Ніколи не замінюйте

компонент безпеки на інший тип. Завжди звертайтеся до посібника, щоб визначити правильний компонент.

Перш ніж подавати живлення, переконайтеся, що доступне джерело живлення відповідає необхідним характеристикам виробу, як описано в цьому посібнику.

Переконайтеся, що обладнання використовується в належних умовах навколишнього середовища. Ніколи не використовуйте виріб у вологому чи запиленому середовищі. Переконайтеся, що навколо виробу є достатньо вільного простору для вентиляції, і переконайтеся, що вентиляційні отвори не заблоковані.

Переконайтеся, що необхідна напруга системи не перевищує потужність виробу.

### **1.3 Транспортування та зберігання**

Перед зберіганням або транспортуванням виробу переконайтеся, що шнури живлення та батареї були від'єднанні.

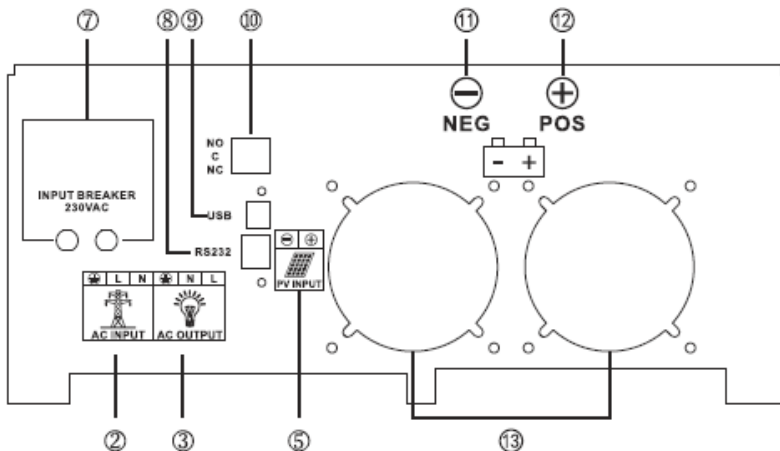
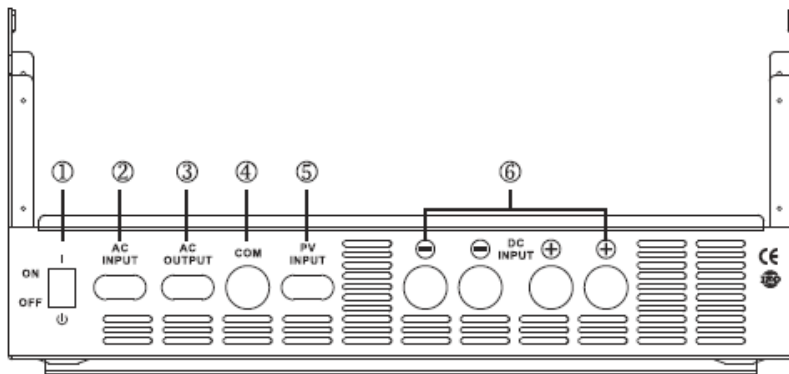
Виробник не несе відповідальності за пошкодження під час транспортування, якщо обладнання доставлено в неоригінальній упаковці.

Зберігати продукт в сухому місці; температура зберігання повинна бути від -20°C до 60°C.

Зверніться до посібника виробника акумулятора щодо транспортування, зберігання, заряджання, перезаряджання та утилізації акумулятора.

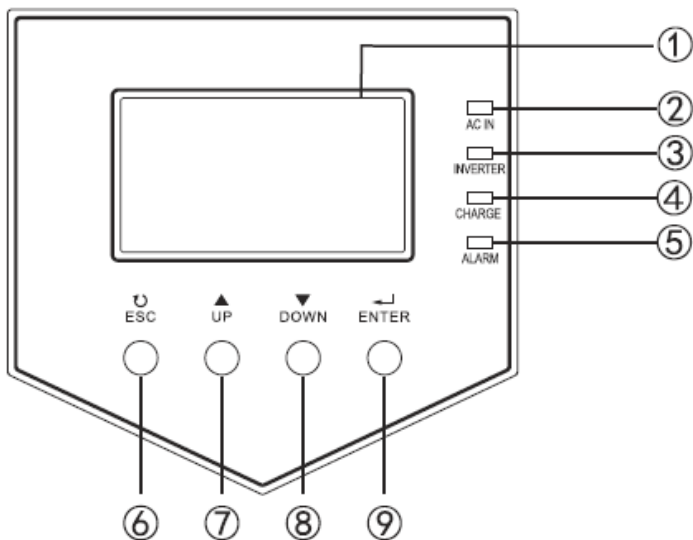
## 2. ОПИС

Малюнок 1: Інвертор



1. Вимикач живлення
2. Вхід змінного струму
3. Вихід змінного струму
4. COM Порт (опціонально)
5. Вхід PV (тільки для АМТ)
6. Акумуляторний вхід
7. Вхідний вимикач
8. Порт підключення RS232
9. Порт зв'язку USB
10. Сухий контакт
11. Негативний полюс акумулятора «-»
12. Позитивний полюс акумулятора «+»
13. Вентилятор

Мал. 2: РК-екран



- |                                     |                                 |
|-------------------------------------|---------------------------------|
| 1. Рідкокристалічний дисплей        | 6. Кнопка виходу «ESC»          |
| 2. Індикація «Вхід змінного струму» | 7. Кнопка вгору «UP»            |
| 3. Індикація «Інвертор»             | 8. Кнопка вниз «DOWN»           |
| 4. Індикація «Зарядження»           | 9. Кнопка підтвердження «ENTER» |
| 5. Індикація «Тривога»              |                                 |

Малюнок 3: кнопка живлення



- |                         |
|-------------------------|
| 1. Режим увімкнено «On» |
| 2. Режим вимкнено «Off» |

## **3. ЕКСПЛУАТАЦІЯ**

### **3.1 AC In (живлення від змінного струму)**

Коли кнопку живлення переведено в положення «on», пристрій повністю функціональний. Інвертор запрацює, і засвітиться зелений світлодіод «AC In».

### **3.2 Інверторний режим**

У разі збою в електромережі або відключення живлення генератора блок перемикається в інверторний режим і бере на себе живлення підключених навантажень. Це відбувається настільки швидко (менше 10 мілісекунд), що комп'ютери та інше електронне обладнання продовжать працювати без преривання. На РК-панелі з'явиться відповідна зелена LED індикація «Inverter».

### **3.3 Режим зарядки**

У разі відновлення мережі або живлення від генератора, інвертор починає заряджатися. Загоряється зелений світлодіод «AC In», а помаранчевий індикатор «Charge» починає блимати. Коли батареї повністю заряджені, миготіння оранжевого індикатора змінюється на постійне світіння.

### **3.4 Режим тривоги**

Коли рівень заряду батареї низький та наближається до рівня відключення батареї, починає світитися червоний індикатор «Alarm» і супроводжується звуковим сигналом, це продовжується доки блоки батареї не досягнуть рівня відключення живлення пристрою від батарей, після чого вимкнеться автоматично, за винятком випадку з відновлення живлення від мережі, у цьому разі пристрій повертається в режим заряджання.

### **3.5 Обхідна функція «Bypass»**

Коли кнопку керування живленням переведено в положення «off» і є живлення від мережі або від генератора, інвертор подає вихідну потужність на навантаження, та АКБ також заряджається.

Коли кнопку керування живленням переведено в положення «off» але живлення від мережі або генератора відсутнє, інвертор не подає живлення на вихід для підключення навантаження.

### **3.6 Режим налаштування**

#### **Режим швидкого налаштування**

Утримуйте кнопку «ENTER» близько 5 секунд, а потім відпустіть кнопку. Дисплей автоматично переходить в інтерфейс налаштувань «Швидке налаштування», виберіть параметри за допомогою кнопок «UP» та «DOWN», а потім натисніть кнопку «ENTER», щоб обрати



параметри в інтерфейсі налаштувань, які потрібно змінити, і потім натисніть кнопки «UP» та «DOWN» для налаштування. Після завершення налаштування натисніть кнопку «ENTER» ще раз, на екрані з'явиться повідомлення про успішну зміну налаштувань.

Змінні елементи	Параметр	Опис
Beep Status Buzzer mode (Звуковий сигнал зумера)	ENABLE (УВІМКНУТИ)	Дозволяє подавати звуковий сигнал у стані несправності
	DISABLE (ВИМКНУТИ)	Немає звукових сигналів у жодному стані
Backlight Type Backlight mode (Режим підсвічування)	ON (УВІМКНЕНО)	Підсвічування дисплея завжди увімкнено
	OFF (ВИМКНЕНО)	Підсвічування дисплея завжди вимкнено
	DELAY (ЗАТРИМКА)	Розумний перемикач підсвічування дисплея(з затримкою)

### Вхід у режим ECO

У звичайному режимі натисніть кнопку "ESC" на 10 секунд, щоб перейти в режим ECO;

Для виходу з режиму ECO також натисніть кнопку "ESC" і утримуйте її протягом 10 секунд.

### Режим розширених налаштувань

Одночасно натисніть кнопки «ESC» і «ENTER», а потім відпустіть їх. Пристрій перейде в режим налаштувань, коли на екрані з'явиться «Password:00000». Пароль 12345, натисніть кнопку «UP» або «DOWN», щоб ввести пароль.

Після введення пароля виберіть опцію «Yes» і натисніть кнопку «ENTER», щоб підтвердити пароль.

Після підтвердження пароля увійдіть в інтерфейс налаштувань «Advanced Setting», використовуйте кнопки «UP» та «DOWN», щоб вибрати параметри, а потім натисніть кнопку «ENTER», щоб зафіксувати параметри в інтерфейсі елементів налаштувань, які потрібно змінити, а потім натисніть кнопки «UP» та «DOWN» для вибору.

Після завершення налаштування натисніть кнопку «ENTER» ще раз, на екрані з'явиться підказка про успішність зміни налаштувань.

Змінні елементи	Параметр	Опис
AcV Range Type Input range (Діапазон вхідної напруги)	NARROW (ВУЗЬКИЙ)	Діапазон вхідної напруги мережі 155-265 В
	WIDE (ШИРОКИЙ)	Діапазон вхідної напруги мережі 180-265 В
AcF Range Type Input frequency range (Діапазон вхідних частот)	NARROW (ВУЗЬКИЙ)	Діапазон вхідних частот мережі становить 45-65 Гц
	WIDE (ШИРОКИЙ)	Діапазон вхідних частот мережі становить 40-70 Гц
«Work Mode Type Charging priority» (Пріоритет джерела живлення)	Utility First (Пріоритет живлення від мережі)	Спочатку живлення навантаження забезпечується від мережі. Лише коли потужності мережі недостатньо для живлення навантаження, сонячна енергія та батарея забезпечать живлення навантаження.
	Solar First (Пріоритет використання сонячної енергії)  (тільки для моделі AMT)	Коли сонячної енергії достатньо, сонячна енергія буде надаватися переважно для навантаження. Коли сонячна енергія є, але її недостатньо, сонячна енергія та потужність акумулятора забезпечуватимуть живлення навантаження одночасно. Коли немає сонячної енергії, електромережа забезпечить електроенергією навантаження. У той же час, якщо напруга батареї падає до позначки попередження про низький рівень заряду батареї або встановленої точки відключення живлення від батареї, мережа також забезпечуватиме живлення навантаження.
	DC First (Пріоритет живлення від акумуляторної батареї)	Коли сонячної енергії достатньо, сонячна енергія буде надаватися переважно для живлення навантаження. Коли сонячна енергія є, але її недостатньо, сонячна енергія та заряд батареї забезпечать живлення навантаження одночасно. Якщо напруга батареї падає до точки попередження про низький рівень напруги батареї або встановленої точки напруги постійного та змінного струму, мережа забезпечуватиме живлення до навантаження.
Charge Mode Type (Тип режиму зарядки)	Utility First (Пріоритет живлення від мережі)	Енергія електромережі та сонячна енергія заряджають батарею одночасно.
	Solar First (Пріоритет використання сонячної енергії)	У режимі Solar First, коли PV відповідає вимогам, батарея заряджається переважно сонячною енергією, а коли напруга батареї занадто низька, почнеться зарядка від мережі. (тільки для моделі AMT)
	Solar Only (Зарядка лише від сонячної енергії)	Для зарядки акумуляторів використовується лише сонячна енергія (тільки для моделі AMT)
AcCha Percent Mains charging current (Співвідношення току зарядки від мережі)	0-100%	Регульований коефіцієнт зарядного струму від електромережі
SoLCha Percen Solar charging (Співвідношення току зарядки від сонячної енергії)	0-100%	Ви можете регулювати зарядний струм сонячної енергії (тільки для моделі AMT)
Bulk Cha Vol Bulk charging voltage setting (Налаштування напруги до якої відбувається заряд АКБ)	(13,5-15)*N (N - кількість батарей, з'єднаних послідовно)	Налаштування напруги масової зарядки, відповідно до різних типів АКБ. (Заряд постійним струмом) При перевищенні вказаного значення напруги, пристрій автоматично вимкнеться
Float Cha Vol Float voltage setting (Напруга підтримуючого заряду АКБ)	(12,5-14)*N (N - кількість батарей, з'єднаних послідовно)	Пристрій буде підтримувати напругу в АКБ на заданому рівні.
BatLowLock Vol Shutdown voltage (Напруга глибокого розряду/ відключення АКБ)	(9,5-11,5)*N (N - кількість батарей, з'єднаних послідовно)	Встановить точку напруги відключення для захисту АКБ.

SolarToAc Vol Return to the mains charging voltage point (Межа переходу на заряджання від електромережі)	(11,5-12,5)*N (N - кількість батарей, з'єднаних послідовно)	Встановіть точку напруги батареї, коли живлення від мережі задіяно в режимі пріоритетної зарядки від сонячної енергії ( <b>тільки для моделі АМТ</b> )
AC To DC Voltage (Точка переходу на живлення від сонячної енергії)	13,0-14,0 В	Виберіть точку напруги для переходу від електромережі до сонячної енергії в режимі пріоритету сонячної енергії
Inv Output Vol Output voltage (Вихідна напруга)	200-240В	Встановіть вихідну напругу інвертора
AcC Speed Typo Mains sensitivity (Чутливість електромережі)	HIGH (Висока)	Параметри чутливості до мережі: висока середня низька
	MID(Середня)	
	LOW(Низька)	
Inv Fre Type Output frequency (Вихідна частота)	50/60HZ	Встановіть вихідну частоту інвертора
Restart Allow Restart (Перезапуск Дозволити перезапуск)	ALLOW (ДОЗВОЛИТИ)	Перезапуск 3 рази після короткого замикання або перевантаження
	NOT ALLOW (НЕ ДОЗВОЛЕНО)	Відсутність повторного запуску після короткого замикання або перевантаження
Backlight Type Backlight mode (Тип підсвічування Режим підсвічування)	ON(УВИМКНЕНО)	Підсвічування дисплея завжди увімкнено
	OFF(ВИМКНЕНО)	Підсвічування дисплея завжди вимкнено
	DELAY(ЗАТРИМКА)	Розумний вмикання підсвічування дисплея з затримкою
(Beep Status Buzzer mode) Звуковий сигнал Режим зумера стану	ON(УВИМКНУТИ)	Дозволяє подавати звуковий сигнал у стані несправності
	OFF(ВИМКНУТИ)	Немає звукових сигналів у жодному стані
Bat Cap Limit (Ліміт ємності акумуляторів)	ON(УВИМКНЕНО)	Інтелектуальна функція захисту акумулятора, не рекомендується змінювати
	OFF(ВИМКНЕНО)	
Load Limit (Обмеження навантаження)	ON(УВИМКНЕНО)	Інтелектуальна функція захисту від перегріву трансформатора, не рекомендується змінювати
	OFF(ВИМКНЕНО)	
Load Offline Warn (Оффлайн попередження)	ON(УВИМКНЕНО)	Це налаштування не застосовується до цього інвертора. Налаштування недоступне.
	OFF(ВИМКНЕНО)	
Outside Uart Baud (Швидкість передачі даних)	2400	Установіть швидкість передачі даних через UART
	4800	
	9600	
Output Mode (Режим виходу)	220	Встановіть вихідну напругу для відображення на дисплеї
	110	
Swon Bat Voltage (Низький рівень заряду акумулятора)	10,5-12. 2В	Після ненормального вимкнення пристрою напруга батареї має бути вищою за встановлене значення, перш ніж його можна буде нормально увімкнути
Low Of! Restart Vol (Автоматичний запуск після відключення через низький рівень напруги)	12,0-14,0 В	Після вимкнення пристрою через низьку потужність, коли напруга батареї перевищить встановлене значення, пристрій автоматично увімкнеться
Battery Type (Тип батареї)	SEL	Герметичний свинцево-кислотний акумулятор
	GEL	Гелевий акумулятор
	FLD	FLD- акумулятор
	USER	Налаштування користувача
	LiCcMnNi02	Мультикомпонентний акумулятор
	BAT-LiFeP04	Літій-залізо-фосфатний акумулятор
Factory Reset (Заводські налаштування)	YES (ТАК)	Усі налаштування відновлюються до заводських
	NO (НІ)	Відміна скидання до заводських налаштувань, збережить наявні налаштування

## 4. ПІДКЛЮЧЕННЯ



**УВАГА**

Цей виріб повинен встановлювати кваліфікований електрик

### 4.1 Розташування та встановлення інвертора

Виріб необхідно встановлювати в сухому і добре провітрюваному приміщенні якомога ближче до акумуляторів. Навколо приладу має бути вільний простір не менше 10 см для охолодження.

Надмірно висока температура навколишнього середовища призведе до наступного:

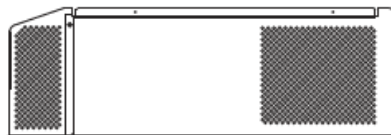
- Знижений термін служби.
- Знижений зарядний струм.
- Зниження пікової потужності або відключення інвертора.

Ніколи не встановлюйте прилад безпосередньо над акумуляторами. Виріб підходить для настінного кріплення. Монтаж дивіться на мал.1. Пристрій можна встановити як горизонтально, так і вертикально. Вертикальне положення краще забезпечує оптимальне охолодження.

Внутрішня частина виробу повинна залишатися доступною після встановлення. Намагайтеся мінімізувати відстань між виробом і акумулятором, щоб мінімізувати втрати напруги в кабелі.

З міркувань безпеки цей виріб слід встановлювати в термостійкому середовищі, якщо він використовується з обладнанням, яке потребує перетворення значної кількості електроенергії. Вам слід уникати присутності, наприклад, хімікатів, синтетичних компонентів, штор або інших текстильних виробів тощо .,в безпосередній близькості.

Вертикальний  
монтаж на стіну



Горизонтальний  
монтаж

Положення монтажу інвертора.

## 4.2. Електропроводка змінного струму

Це виріб класу безпеки I (постачається з клемою захисного заземлення). Безперервне захисне заземлення має бути забезпечено на вхідних та/або вихідних клемах змінного струму та/або точці заземлення шасі, розташованій зовні продукту.

Проводку змінного струму слід підключати в такому порядку:

- Вхід змінного струму (джерело)
- Вихід змінного струму (навантаження)



Малюнок 4: З'єднання входу/виходу змінного струму

**Вхід змінного струму:** Інвертор поставляється з автоматичним вимикачем захисту входу. Його слід вимкнути перед підключенням кабелю.

Зніміть кришку відсіку проводки змінного струму, щоб отримати доступ до клемної колодки змінного струму всередині.

Заведіть три провідники AC INPUT входу змінного струму (джерело) у відсік для проводки. Під'єднайте дріт заземлення AC INPUT спочатку до клеми заземлення (символ заземлення з колом навколо нього), а потім під'єднайте лінію AC INPUT (L) і нейтральний дріт (N) до відповідних вхідних клем змінного струму.

**Вихід змінного струму:** Інвертор поставляється з автоматичним вимикачем захисту входу. Його слід вимкнути перед підключенням кабелю.


Подібним чином підключіть проводку виходу змінного струму (навантаження) до вихідної клеми змінного струму інвертора, як це було зроблено на вході змінного струму.

Після підключення ще раз огляньте та перевірте всі з'єднання, щоб переконатися, що дроти підключені до правильних клем і клеми як слід затягнуті.

Щоб забезпечити найкращу продуктивність вашої інверторної системи, не використовуйте старі або неперевірені батареї. Батареї мають бути однакового розміру, типу, номіналу та віку.

**Безпечне заземлення змінного струму:** Під час встановлення електропроводки змінного струму до інвертора підключаються вхідні та вихідні дроти заземлення змінного струму. Вхідний провід заземлення змінного струму має бути підключений до вхідного заземлення джерела змінного струму. Провід заземлення виходу змінного струму має проходити до точки заземлення для ваших навантажень (наприклад, шина заземлення розподільної панелі).

### 4.3. Електропроводка постійного струму

 <b>УВАГА</b>
<b>НЕ підключайте дроти постійного струму від акумуляторної батареї до інвертора, поки:</b> <ul style="list-style-type: none"><li>• Усі підключення змінного струму завершено,</li><li>• Правильні захисні перемикачі постійного та змінного струму вимкнено</li><li>• Перевірено правильну напругу постійного струму та полярність</li></ul>


Залежно від типу батарей, які ви використовуєте в установці (6 В або 12 В постійного струму), батареї мають бути з'єднані послідовно, паралельно або послідовно-паралельно. З'єднувальні дроти постійного струму повинні мати такі самі розміри та номінали, як ті, які використовуються між блоком акумуляторів та інвертором.

Щоб забезпечити найкращу продуктивність вашої інверторної системи, не використовуйте старі або неперевірені батареї. Батареї мають бути однакового розміру, типу, номіналу та віку.

#### 4.3.1 Використання

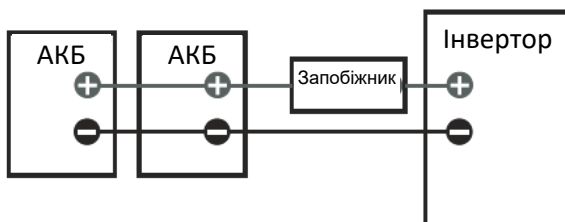
Для повного використання можливостей пристрою слід використовувати батареї достатньої ємності та кабелі батареї достатнього перетину.

Щоб підключити кабелі акумулятора, виконайте такі дії:

 <b>УВАГА</b>	
<ul style="list-style-type: none"><li>• Використовуйте ізольований гайковий ключ, щоб уникнути короткого замикання батареї.</li><li>• Уникайте короткого замикання кабелів акумулятора.</li></ul>	

Підключіть кабелі батареї: + (червоний) ліворуч і - (чорний) праворуч до батареї. Зворотне підключення полярності (+ до - і - до +) призведе до пошкодження виробу. (Запобіжник усередині блоу інвертора може бути пошкоджений)

Пристрій перевищення постійного струму (тобто запобіжник або автоматичний вимикач) має бути розміщено на позитивній (ЧЕРВОНІЙ) кабельній лінії постійного струму між позитивною клемою постійного струму інвертора та позитивною клемою (ЧЕРВОНОЮ) акумулятора, якомога ближче до батареї.



Малюнок 5: Вбудований запобіжник

Під час під'єднання кабелів акумулятора до клем постійного струму інвертора може виникнути короткочасна іскра або дуга; це нормально та пов'язано з тим, що внутрішні конденсатори інвертора заряджаються.

Усю проводку до клем акумулятора слід періодично перевіряти (раз на місяць) на належне затягування.

Щільно затягніть гайки, щоб максимально зменшити контактний опір.

Майте на увазі, що надмірне затягування або неправильне закручування гайок на клеммах постійного струму може призвести до того, що болти зірвуться, або зламаються.

### 4.3.2. Перетин проводки постійного струму

Важливо використовувати дріт постійного струму правильного перетину, щоб досягти максимальної ефективності системи та зменшити небезпеку пожежі, пов'язану з перегрівом. Завжди тримайте дріт якомога коротшим, щоб запобігти відключенню через падіння напруги та захистити автоматичний вимикач постійного струму (або запобіжник) від несанкціонованого спрацювання через підвищене споживання струму.

Правильний мінімальний перетин дроту постійного струму (і відповідний пристрій перевантаження по струму) необхідний для зменшення навантаження на інвертор. мінімізації перепадів напруги, підвищення ефективності системи та забезпечення здатності інвертора витримувати високі навантаження.

Якщо відстань від інвертора до акумуляторної батареї становить  $\leq 5$  футів, використовуйте мінімальний перетин дроту постійного струму #2 AWG (33,6 мм<sup>2</sup>). Якщо відстань між інвертором і батареєю більше 5 футів, перетин дроту постійного струму потрібно збільшити. Більші відстані спричиняють збільшення опору, що впливає на роботу інвертора.

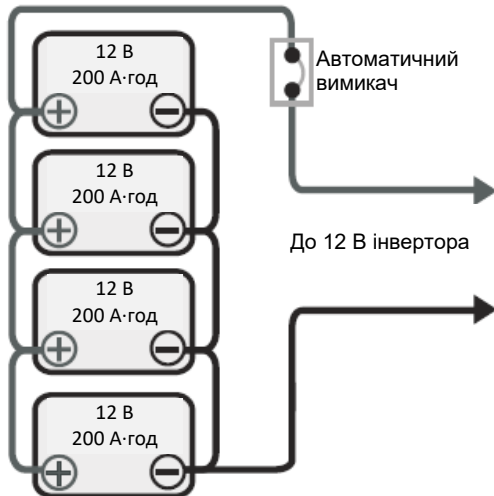
Таб.1

Мінімальний перетин дроту постійного струму (номінальний)	Максимальний номінал запобіжника постійного струму	Перетин дроту заземлення постійного струму
25 мм <sup>2</sup>	150A	4,0 мм <sup>2</sup>



### 4.3.3. Паралельне і послідовне з'єднання

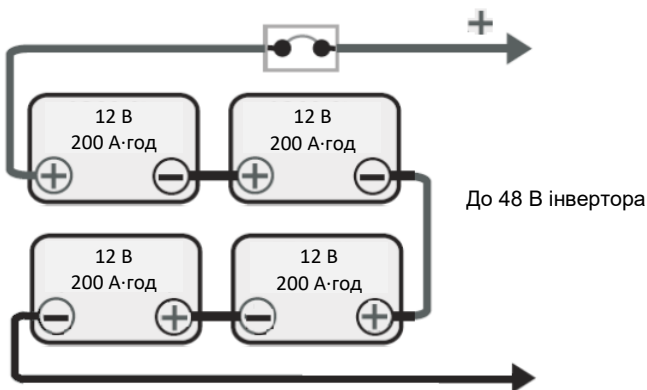
Батареї 12 Вольт, з'єднані паралельно (тільки для прикладу)



Акумулятор 12 В (загальна ємність = 800 А.год.)

**Рис. 6. Паралельне підключення батареї**

Послідовне підключення батарей 12 Вольт, що потрібне для цих моделей



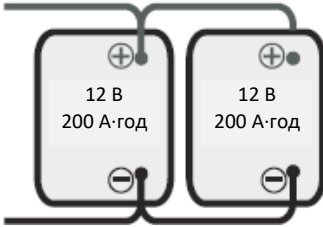
Акумулятор 48 В (загальна ємність = 200 А.год.)

**Мал. 7. Послідовне підключення батареї**

## Різниця між послідовним і паралельним з'єднанням

### Батареї з'єднані паралельно

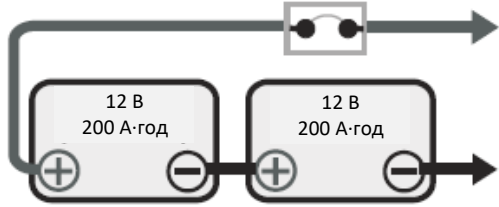
Напруга, залишається незмінною, ємність А·год подвоюється



**Напруга системи = 12 В**  
**Ємність = 400 А.год.**

### Батареї з'єднані послідовно

Напруга подвоюється  
Ємність залишається незмінною



**Напруга системи=24 В**  
**Ємність = 200 А.год.**

Допустиме паралельно-послідовне підключення для збільшення ємності.

Таб.ІІ

Номінал постійного струму (В)	Мінімальна кількість батарей	Максимальна кількість батарей
48	4	8

## 5. УСУНЕННЯ НЕСПРАВНОСТЕЙ

Для швидкого виявлення поширених несправностей виконайте наведені нижче дії. Перед тестуванням інвертора та/або зарядного пристрою акумулятора необхідно від'єднати навантаження постійного струму від акумуляторів, а навантаження змінного струму – від інвертора.

Зверніться до місцевого дилера/ремонтного центру, якщо несправність неможливо усунути.

Таб.ІІІ

Проблема	Причина	Рішення
Інвертор не працює при включенні	Клема акумулятора не має контакту	Затягніть клеми акумулятора.
Постійна іскра від клеми інвертора	Переплутані клеми акумулятора	Перевірте та підключіть кабель до відповідних клем.
Немає виходу з інвертора	Клеми вихідного кабелю ослаблені	Відкрийте корпус і під'єднайте клеми вихідного кабелю до відповідного проводу.
Інвертор не заряджає акумулятор	вхідна потужність менше (<) 150/83-96 В змінного струму	Необхідно встановити підвищувальний стабілізатор з номіналом, вищим, ніж у інвертора.
Постійна сигналізація при навантаженні інвертора	Стан перевантаження	Перевірте навантаження та відключіть більш потужні споживачі

## 6. МОНТАЖ

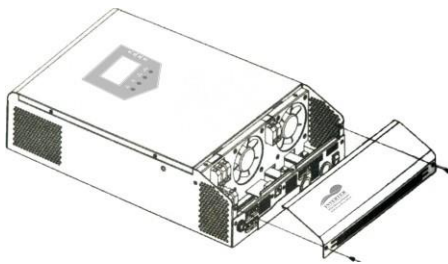
### Розпакування та перевірка

Перед встановленням огляньте пристрій. Переконайтеся, що нічого всередині упаковки не пошкоджено. Ви повинні були отримати такі предмети всередині упаковки:

- Пристрій x 1шт
- Посібник користувача x 1шт
- Кабель зв'язку x 1шт

### Підготовка

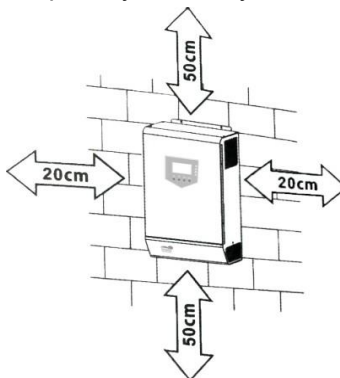
Перед підключенням усіх дротів зніміть нижню кришку, відкрутивши чотири гвинти, як показано нижче.




## Монтаж пристрою

Перед тим, як вибрати місце встановлення, врахуйте наступні моменти:

- Не встановлюйте інвертор на легкозаймисті будівельні матеріали.
- Встановлюйте тільки на тверду поверхню
- Встановіть цей інвертор на рівні очей, щоб у будь-який час можна було читати РК-дисплей.
- Для належної циркуляції повітря для розсіювання тепла залиште відстань прибіл. 20 см з боків і прибіл. 50 см над і під блоком.
- Для забезпечення оптимальної роботи температура навколишнього середовища має бути від 0°C до 55°C.
- Рекомендоване положення монтажу – монтаж на стіну вертикально
- Обов'язково встановлюйте всі елементи та панелі, як показано на схемі, щоб гарантувати достатнє розсіювання тепла та мати достатньо місця для укладання дротів.

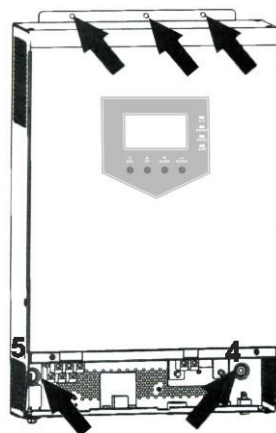


 ПІДХОДИТЬ ЛИШЕ ДЛЯ МОНТАЖУ НА БЕТОН АБО ІНШУ НЕГОРЮЧУ ПОВЕРХНЮ.

Встановіть пристрій, загвинтивши три гвинти.  
1, 2, 3 Використовуйте дюбелі М6\*80 мм  
4, 5 Використовуйте М4 або М5

### Підключення батареї

**ЗАСТЕРЕЖЕННЯ:** Для забезпечення безпеки та відповідності нормативним вимогам необхідно встановити окремий захист від перевантаження постійного струму або відключення між акумулятором і інвертором. У деяких ситуаціях пристрій відключення може не знадобитися, однак він все одно має перевищувати встановлений захист по перевищенню струму. Зверніться до таблиці нижче для визначення сили струму та необхідного номіналу запобіжника або вимикача.



## 7. ТЕХНІЧНІ ХАРАКТЕРИСТИКИ

<b>Введення</b>	
Ємність (VA)	6300 VA
Напруга (DC)	48В
Номінальна напруга	220 В змінного струму/110 В змінного струму
Діапазон напруги	154-264 В змінного струму/77-132 В змінного струму
Частота	Автоматичне визначення 50-60 Гц
<b>Вихід</b>	
Потужність Вт	5000 Вт
Напруга В	220 В змінного струму/110 В змінного струму
Частота Гц	50/60 Гц
Форма хвилі	Чиста синусоїда
Час переходу (з змінного струму на постійний)	<8 мс
Час переходу (з постійного струму на змінний струм)	<8 мс
Регулювання вихідної напруги	10% середньоквадратичного значення
Обхідний режим	Так
Режим енергозбереження	Так
Ефективність	>98%
<b>захист</b>	
Захист входу	Автоматичний вимикач
Вихідний захист	Автоматичний вимикач
<b>Акумулятор</b>	
Тип батареї	AGM, DEEP CYCLE GEL
	До 500 А.год
Струм зарядки	30А
Межа напруги відключення (на вибір)	( 10В або 10.5В)х N N означає кількість підключених батарей
Статус РК-дисплея	Вхід змінного струму, вихід змінного струму
	Батареї постійного струму. Вихідне навантаження
	Тривога, Несправність
	Рівень заряду батареї
	Вихідна частота
Статус світлодіодної індикації	Лінія змінного струму: Зелений
	Інвертор: Зелений
	Зарядка: Жовтий
	Тривога: Червоний
Попередження про низький заряд батареї	Розряд акумулятора без навантаження 11,5 В*N; розряд акумулятора під навантаженням 11,5 В* N@навантаження<20%; 11,5 В* N@навантаження >50% / 10,5 В* N@навантаження >50%;
Відновлення заряду батареї	Розряд акумулятора без навантаження 12В*N; розряд акумулятора під навантаженням 12В* N@навантаження <20%; 11,5 В* N@навантаження >50% / 11В* N@навантаження >50%;
Відключення через низьку напругу постійного струму	Розряд акумулятора без навантаження 11В*N; розряд акумулятора під навантаженням 11В* N@навантаження <20%; 10,5 В* N@навантаження >50% / 10В* N@навантаження >50%;
Сигналізація високої напруги постійного струму та несправність	16В*N

Відновлення високої напруги постійного струму	15В*N
Максимальна потужність фотоелектричної системи	48 В: 6100 Вт
Діапазон вхідної напруги MPPT	48 В: MPPT 60-150 В постійного струму(тільки для моделі АМТ)
Максимальна напруга холостого ходу фотоелектричної системи	48 В : MPPT 150 В постійного струму(тільки для моделі АМТ)
Максимальний струм сонячної зарядки	120А
<b>сигналізація</b>	
Сигналізація про низький заряд батареї	Звуковий сигнал - 1 сигнал в секунду
Сигналізація перевантаження	Звуковий сигнал - постійний звуковий сигнал
Несправність	Звуковий сигнал - постійний звуковий сигнал
<b>Навоколишнє середовище</b>	
Температура	0-40 °С
Вологість	0>-95% , без конденсації
Акустичний шум (дБ)	>55db

## 8. УМОВИ ГАРАНТІЇ:

### Наступне не являється гарантійними випадками:

- (a) Акумулятор підключається/налаштовується користувачем.
- (b) Дії що не відповідають вказівкам данного керівництва користувача, та призвели до пошкодження пристрою.
- (c) Механічні пошкодження внаслідок стихійних лих, таких як пожежа, повінь тощо.
- (d) Закінчення гарантійного терміну на пристрій та здійснення платного обслуговування

Виробник даного обладнання: Boshell International CO., LTD.  
2A-Unit83, Meilin First Village, Shenzhen, China.

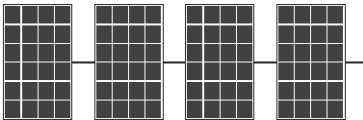
**Як вибрати та налаштувати фотоелектричні панелі**

У специфікаціях кожної фотоелектричної панелі можна знайти такі параметри:

- $P_{\max}$ : Максимальна вихідна потужність (Вт)
- $V_{oc}$ : Напруга холостого ходу (В)
- $I_{sc}$ : Струм короткого замикання (А)
- $V_{pm}$ : Номінальна напруга (В)
- $I_{pm}$ : Номінальний струм (А)

Фотоелектричні панелі можна з'єднувати послідовно або паралельно для отримання необхідної вихідної напруги і струму що відповідатимуть діапазону допустимих параметрів сонячного контролера.

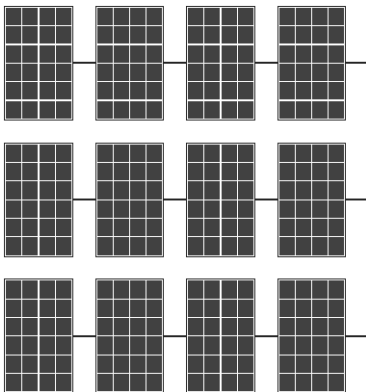
При послідовному з'єднанні фотоелектричних панелей загальна максимальна напруга та струм становлять:



$$V_{\text{ряд}} = V_1 + V_2 + V_3 + V_4 \dots$$

$$I_{\text{ряд}} = I_1 = I_2 = I_3 = I_4 \dots$$

Коли ряди з'єднаних послідовно фотоелектричних панелей, об'єднуються паралельно, загальна максимальна напруга та струм становлять:



$$V_{\text{загальне}} = V_{\text{ряд}1} = V_{\text{ряд}2} = V_{\text{ряд}3} \dots$$

$$I_{\text{загальний}} = I_{\text{ряд}1} + I_{\text{ряд}2} + I_{\text{ряд}3} \dots$$

- У будь-якому випадку загальна вихідна потужність дорівнює потужності однієї фотоелектричної панелі помноженій на загальну кількість фотоелектричних панелей. Критеріями конфігурації фотоелектричних панелей є те, що загальна потужність повинна дорівнювати або трохи перевищувати максимально допустиму фотоелектричну потужність сонячного контролера (див. таблицю технічних параметрів) . Надлишкова потужність фотоелектричних панелей не сприяє збільшенню потужності сонячних зарядних пристроїв і лише призведе до збільшення витрат на встановлення.
- Загальний струм  $I_{pm}$  фотоелектричних панелей має бути меншим, ніж максимальний зарядний струм інвертора (120А)
- Загальна  $V_{oc}$ (напруга холостого ходу) фотоелектричної панелі має бути меншою за максимальну вхідну напругу фотоелектричної мережі інвертора (зверніться до таблиці технічних параметрів).

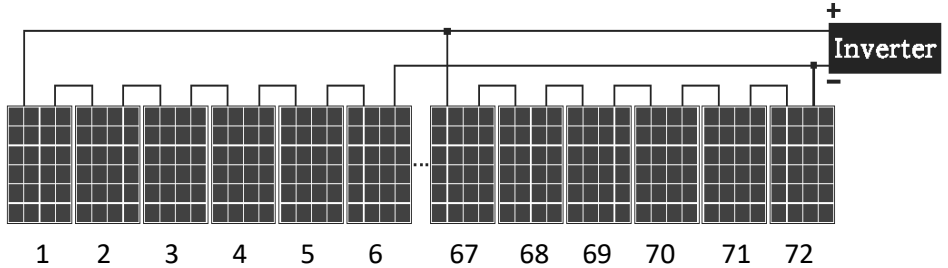
**Приклад:** візьмемо інвертор 48 В як приклад, щоб вибрати відповідний фотоелектричний модуль. Враховуйте, що загальна потужність фотоелектричної панелі не може перевищувати максимум (контролер MPPT 150 В). Загальна потужність має дорівнювати або трохи перевищувати 6100 Вт, ми можемо вибрати наступні характеристики фотоелектричних панелей.

Максимальна потужність (Pmax)	80 Вт	Кількість фотоелектричних панелей, з'єднаних послідовно для кожної групи: MPPT->6 PCS (6*21.6V<150V)
Номинальна напруга $V_{pm}(V)$	18В	
Номинальний струм $I_{pm}$ (A)	4,46А	Загальна кількість фотоелектричних панелей: 76PCS-+6100W/80W=76 (PCS)
Напруга холостого ходу $V_{oc}(V)$	21,6 В	Кількість груп, які можна з'єднати паралельно: MPPT ->12 груп (76/6 =12 груп)
Струм короткого замикання $I_{sc}(A)$	4,8А	



## Схема конфігурації інвертора 48 В така:

Контролер МРРТ: кожні 6 фотоелектричних панелей з'єднані послідовно в одну групу, а також 12 груп фотоелектричних панелей.



- Щоденне виробництво електроенергії сонячними панелями:  
Виробництво електроенергії = загальна потужність сонячної панелі x ефективність перетворення контролера x місцевий середня тривалість світлового дня.

Виробник даного обладнання: Boshell International CO., LTD. 2A-Unit83, Meilin First Village, Shenzhen, China.