



## Маршрутизатор Ruijie Reyece RG-EG105G-P

Краткое руководство



## До начала работы

Перед началом работы проверьте содержание коробки

### Комплектация

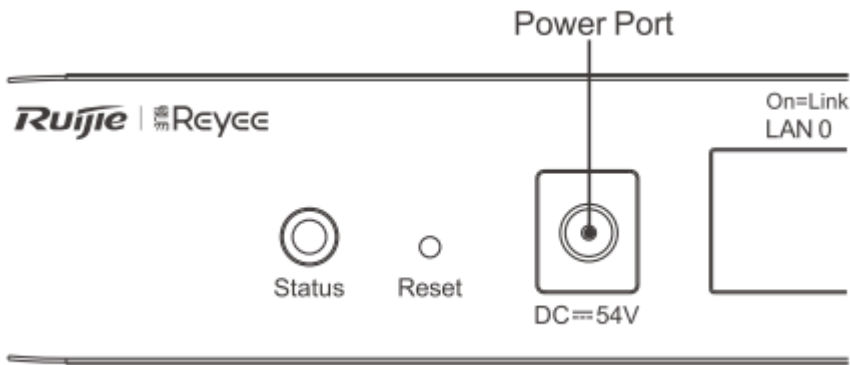
| п/п | Наименование                       | Количество | Единицы измерения | Примечание: |
|-----|------------------------------------|------------|-------------------|-------------|
| 1   | Маршрутизатор<br>RG-EG105G-P       | 1          | комплект          |             |
| 2   | Мягкая ножка                       | 4          | шт.               |             |
| 3   | Блок питания                       | 1          | шт.               |             |
| 4   | Сетевой шнур                       | 1          | шт.               |             |
| 5   | Краткая инструкция по эксплуатации | 1          | экземпляр         |             |
| 6   | Гарантийный талон                  | 1          | экземпляр         |             |

Сопроводительную документацию по устройству можно получить на сайте <https://www.ruijienetworks.com>. Выберите Support (Поддержка) > Technical Documents (Техническая документация) и загрузите необходимые документы.

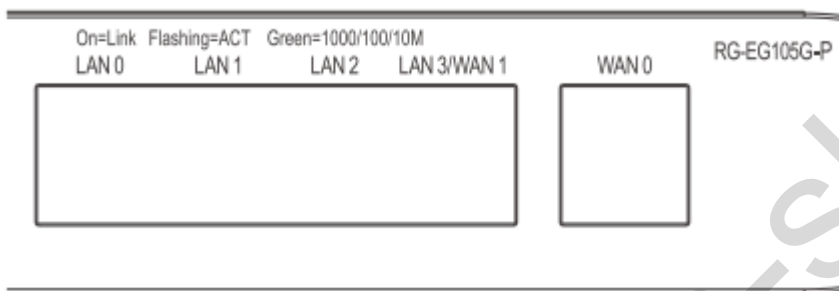
## Монтаж и создание конфигурации сети

### Монтаж

- ① Установите устройство на ровной поверхности и обеспечьте поток воздуха для необходимой вентиляции.
- ② Подключите блок питания, как показано на рисунке ниже.



③Используйте кабель для подключения WAN-порта к Интернету, а LAN-порт к коммутаторам, точкам доступа или другим устройствам.



④После правильной установки устройства и подключения кабелей включите устройство для создания конфигурации.

## Создание конфигурации сети

### 1-й способ (рекомендуемый)

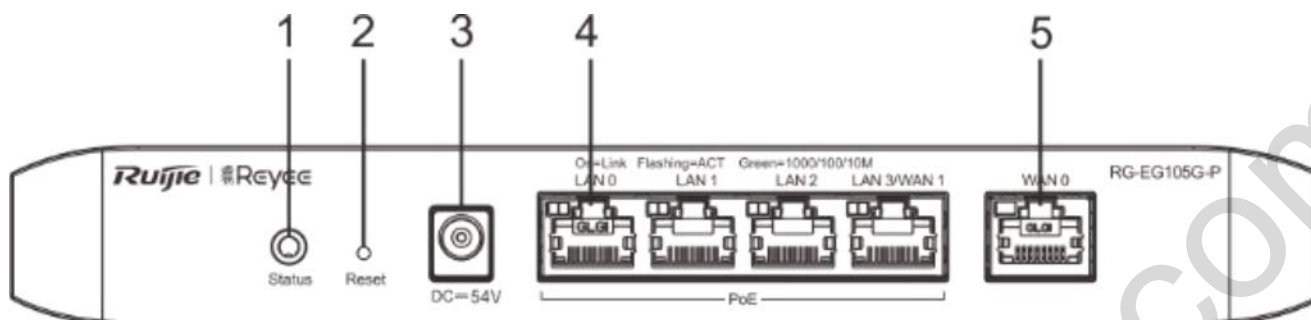
Отсканируйте QR-код в инструкции по эксплуатации или на устройстве для загрузки приложения Ruijie Cloud. Следуйте инструкциям приложения для создания конфигурации сети.



### 2-й способ

Подключитесь к SSID (@Ruijie-mxxxx по умолчанию) или к LAN-порту и зайдите на веб-страницу <http://192.168.110.1>.

## Порты



### Примечание:

1 - Светодиодный индикатор статуса системы

2 - Кнопка сброса

3 - Порт постоянного тока

4 - LAN-порт 10/100/1000Base-T с автоопределением и поддержкой PoE

5 - WAN-порт

## Характеристики

| Модель               | RG-EG105G-P  |  |
|----------------------|--|--|
| Поддержка стандартов | IEEE 802.3, IEEE 802.3u, IEEE 802.3x, IEEE 802.3z, IEEE 802.3af, IEEE 802.3at  |  |
| Порты                | 5 портов 10/100/1000M Base-T с поддержкой до 2 WAN-портов (По умолчанию: 1 WAN-порт, 4 LAN-порта; порт LAN3 можно переключить как порт WAN1) |  |
| Энергопотребление    | Общая максимальная выходная мощность PoE/PoE+ составляет 54 Вт. Общая максимальная выходная мощность составляет 60 Вт.                       |  |
| Размеры (Ш x Г x В)  | 206,5мм x 108,5мм x 28мм   |  |
| Условия эксплуатации | Температура  | 0 °C - 40 °C                                       |
|                      | Влажность  | 10% - 90% относительной влажности, без конденсации |
| Условия хранения     | Температура  | -40 °C - 70 °C                                     |
|                      | Влажность  | 5% - 95% относительной влажности, без конденсации  |

### Предупреждение согласно требованиям Совета Европы:

Эксплуатация данного устройства в жилых помещениях может вызвать радиопомехи.

## Before You Begin

### Before You Begin Package Contents

#### Packing List

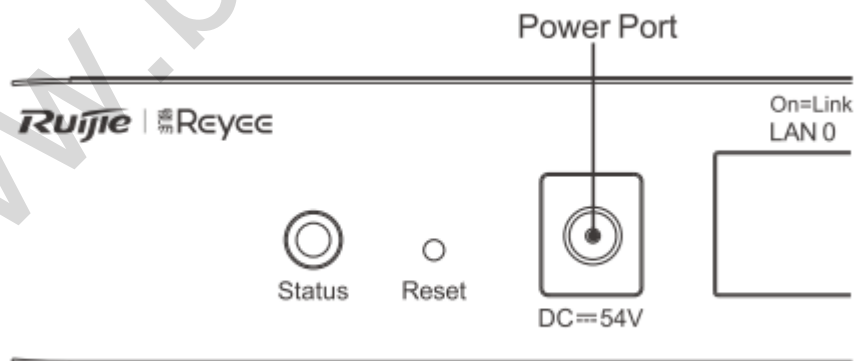
| Ite | Name              | Quantit | Unit  | Remar |
|-----|-------------------|---------|-------|-------|
| 1   | RG-EG105G-P Host  | 1       | Set   |       |
| 2   | Foot Pad          | 4       | Piece |       |
| 3   | Power Adapter     | 1       | Piece |       |
| 4   | Power Cord        | 1       | Piece |       |
| 5   | Quick Start Guide | 1       | Copy  |       |
| 6   | Warranty Card     | 1       | Copy  |       |

You can retrieve product supporting documents at <https://www.ruijienetworks.com>. Click Support > Technical Documents, and download the documents you need.

## Installation and Networking

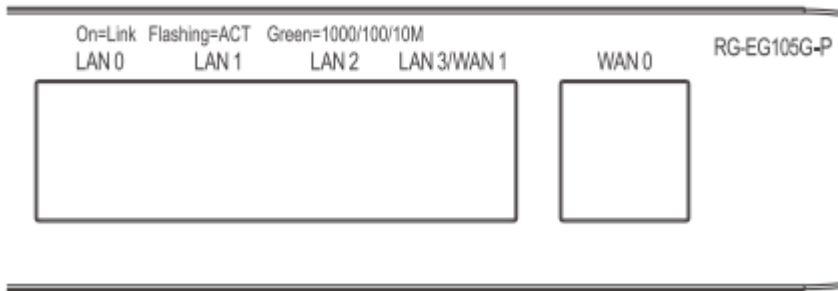
### Installation

- ① Install the device on a stable cabinet or platform, and ensure airflow for proper ventilation.
- ② Connect the Power Adapter as the image below.



- ③ Use the cable to connect the WAN port to the Internet, and the

LAN port to switches, APs or other devices.



④ After properly installing the device and connecting cables, power on the device for configuration.

## Networking

### Method 1 (Recommended)

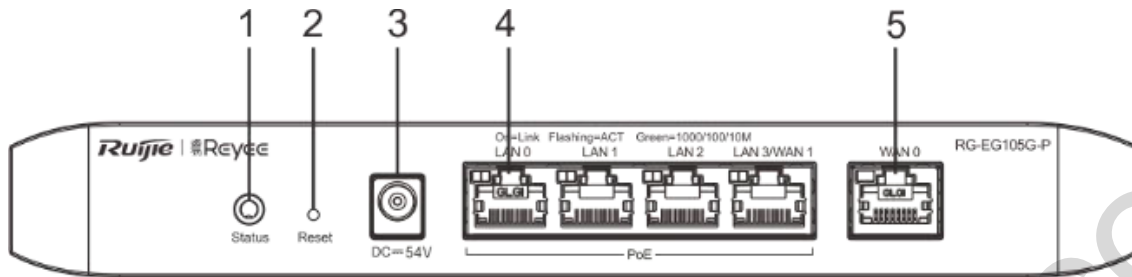
Scan the QR-code on the manual or device to download the App. Follow the guide on App to set up and configure the network.



### Method 2

Connect to device SSID(default SSID: @Ruijie-mxxx), or connect the cable to the device LAN port and visit <http://192.168.110.1> to perform configuration.

## Port Information



|       |   |   |
|-------|---|---|
| Note: | 1. System status LED<br>2. Reset button<br>3. DC power port | 4. 10/100/1000Base-T auto-sensing LAN port<br>5. WAN port |
|-------|---|---|

## Specifications

| Specifications         |             | RG-EG105G-P  |
|------------------------|-------------|--|
| Standard               |             | IEEE 802.3, IEEE 802.3u, IEEE 802.3x, IEEE 802.3z, IEEE 802.3af, IEEE 802.3at  |
| Interface              |             | 5*10/100/1000M Base-T ports, supporting up to 2 WAN ports (Default: 1 WAN port, 4 LAN ports; port LAN3 can be switched as port WAN1) |
| Power Consumption      |             | The overall maximum output power of PoE/PoE+ is 54W.<br>The overall maximum output power is 60W.                                     |
| Dimensions (W x D x H) |             | 206.5mm x 108.5mm x 28mm   |
| Operating Environment  | Temperature | 0 °C - 40 °C   |
|                        | Humidity    | 10% - 90% RH, non-condensing   |
| Storage Environment    | Temperature | -40 °C - 70 °C   |
|                        | Humidity    | 5% - 95% RH, non-condensing  |

### CE Warning:

Operation of this equipment in a residential environment could cause radio interference.