

# Беспроводной Wi-Fi мост Ruijie Reyee RG-EST350 V2

Краткое руководство



## Примечание

Устройство и программное обеспечение будут постоянно обновляться. Пожалуйста, свяжитесь со Службой технической поддержки Ruijie для получения подробной информации.

## До начала работы

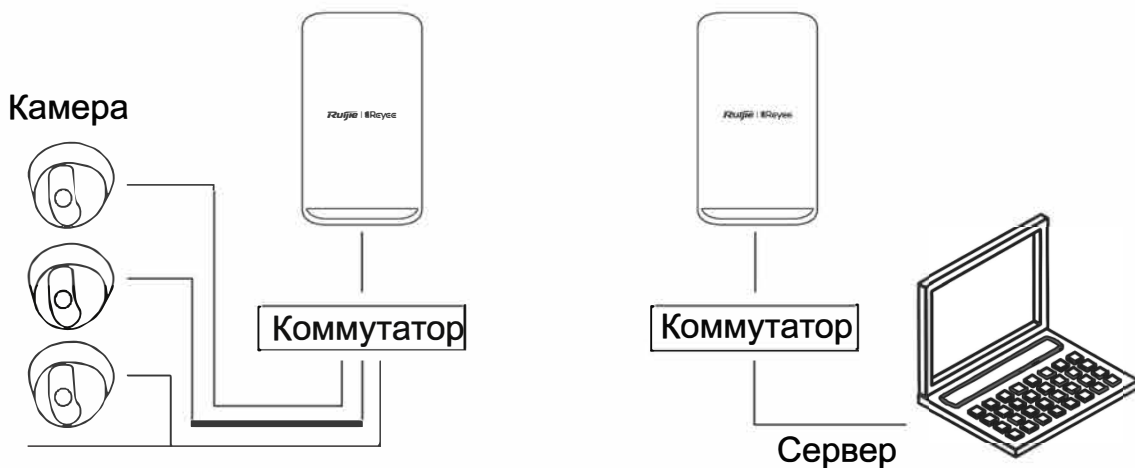
### Комплектация

На устройстве установлено программное обеспечение для управления WSP-EST350 V2.

Наименование	Количество
Беспроводной мост RG-EST350 V2	2
Винт с крестообразной головкой (ST4.2X19)	8
Хомут	2
Монтажный кронштейн	2
Универсальное стыковое крепление	2
Универсальная стяжная гайка	2
Инструкция по эксплуатации для RG-EST350 V2	1
Блок питания PoE 24В/0.5А	2
Дюбель	6
Шнур питания	2
Гарантийный талон	1

Русский

### Создание конфигурации сети

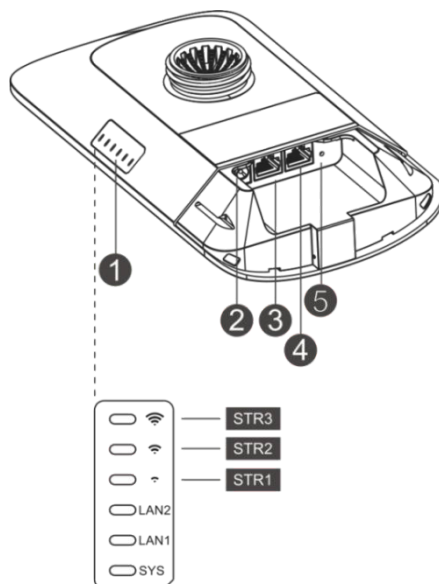


Камера-юнит - Коммутатор  
(опционально) - Сторона камеры

NVR-юнит - Коммутатор  
Сервер

# Светодиодные индикаторы и порты

## Светодиодные индикаторы и порты



### Описание

#### 1. Светодиодный индикатор

##### а. Светодиодный индикатор состояния системы

Мигает: Система инициализируется, восстанавливает заводские настройки, обновляется или перезагружается.

Вкл.: устройство работает правильно.

Выкл.: Устройство не включено..

##### б. Светодиод LAN1/LAN2

Выкл.: Порт LAN не подключен.

Мигающий зеленый: связь установлена. Порт отправляет или получает данные.

Стабильный зелёный: связь установлена. Порт не отправляет и не принимает данные.

##### с. Сигнальный светодиод (STR1/STR2/STR3)

STR1 мигает/включен: для устройства установлено мостовое соединение.

STR1 включен: RSSI > -75 дБм

STR1 включен + STR2 мигает: RSSI > -73 дБм

STR1 включен + STR2 включен: RSSI > -71 дБм

STR1 включен + STR2 включен + STR3 мигает: RSSI > -68 дБм

STR1 включен + STR2 включен + STR3 включен: RSSI > -64 дБм

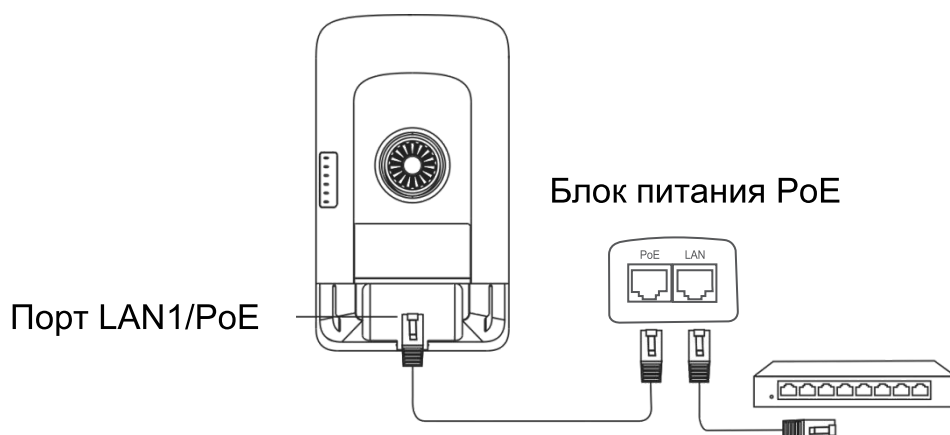
#### 2. Порт постоянного тока 12В

RG-EST350 V2 работает от источника питания постоянного тока 12 В / 1 А.

3. Порт LAN2
4. Порт LAN1/PoE  
RG-EST350 V2 использует источник питания PoE 24 В / 0,5 А.
5. Кнопка сброса  
Нажмите кнопку менее 2 секунды, и устройство перезагрузится.  
Нажмите кнопку более 5 секунд, и устройство восстановит заводские настройки.

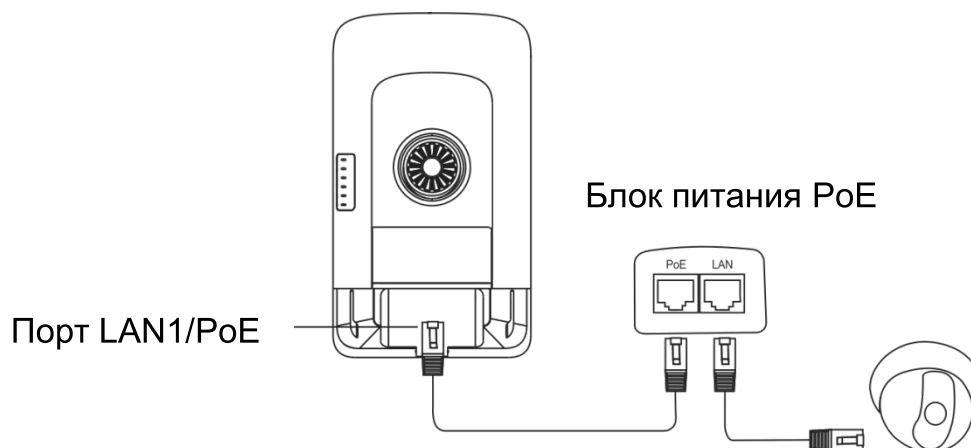
## Подключение портов

### NVR-юнит



Макс. расстояние для PoE: 100 м (кабель Cat5e/6/6a/7/8))

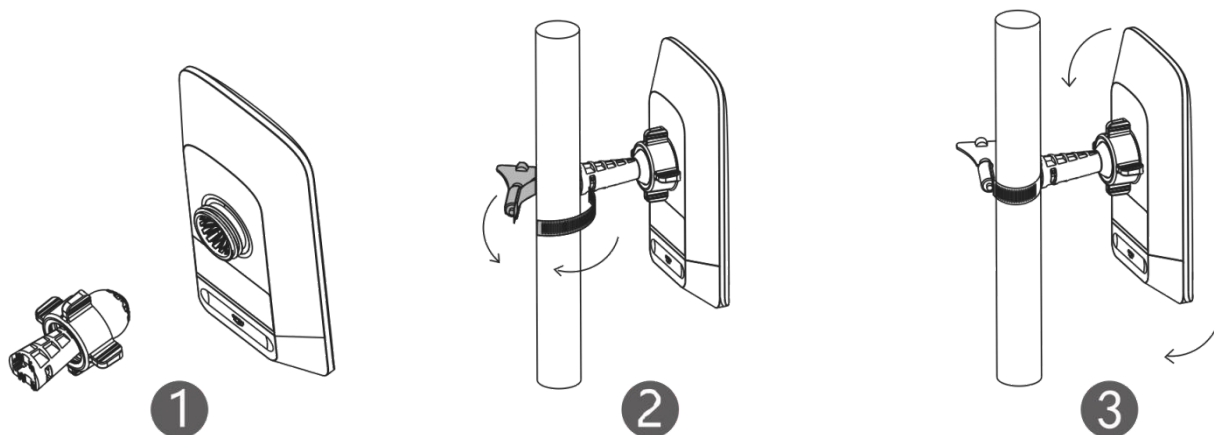
### Камера-юнит



Макс. расстояние для PoE: 100 м (кабель Cat5e/6/6a/7/8))

# Установка устройства

## Крепление к трубе

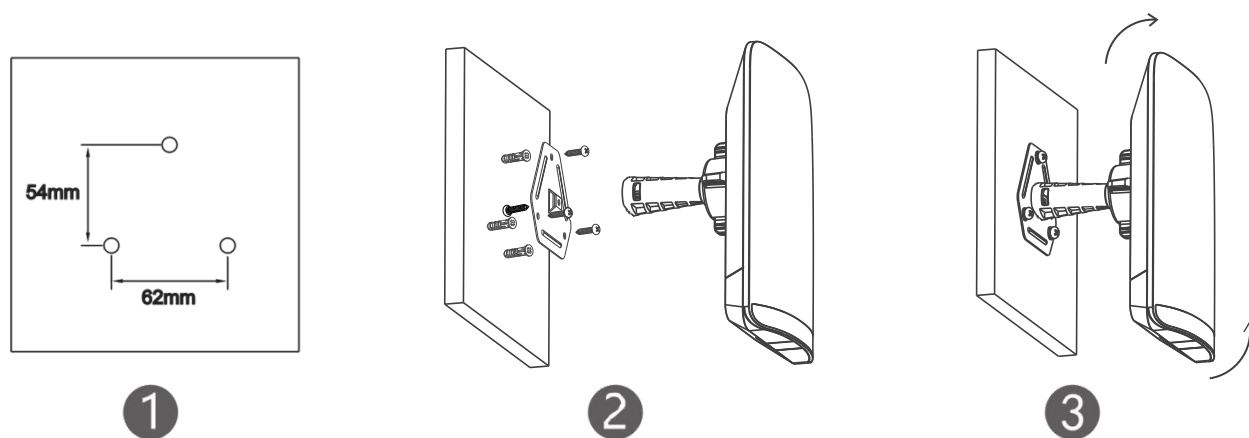


Соберите монтажный комплект.

Закрепите устройство на столбе с помощью хомута.

Отрегулируйте положение.

## Настенный монтаж



Просверлите отверстия в отмеченных позициях и вставьте дюбеля.

Соберите монтажный комплект.

Отрегулируйте положение.

# Управление устройством

## Управление через приложение (рекомендуется)

Беспроводные мосты используются парами без дополнительной конфигурации. Вы можете отсканировать следующий QR-код, чтобы загрузить приложение для управления мостами.

Зайдите в **Проект > + Создать проект > Сканировать QR-код** для управления устройством.



## Управление через web-страницу

Подключитесь к SSID (по умолчанию: @Ruijie-bxxxx. xxxx указывает последние четыре цифры MAC-адреса) или подключите Ethernet-кабель к LAN порту, а затем откройте в браузере адрес <http://10.44.77.254>. Рекомендуется установить IP-адрес 10.44.77.250 на компьютере.