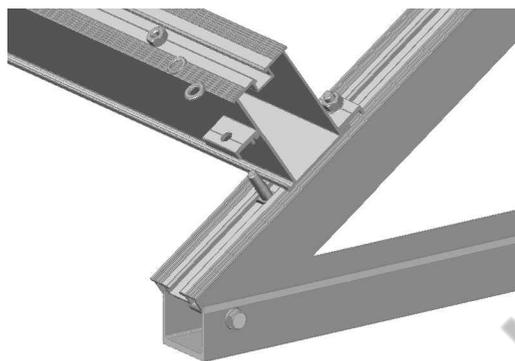


Крок установки опорних елементів

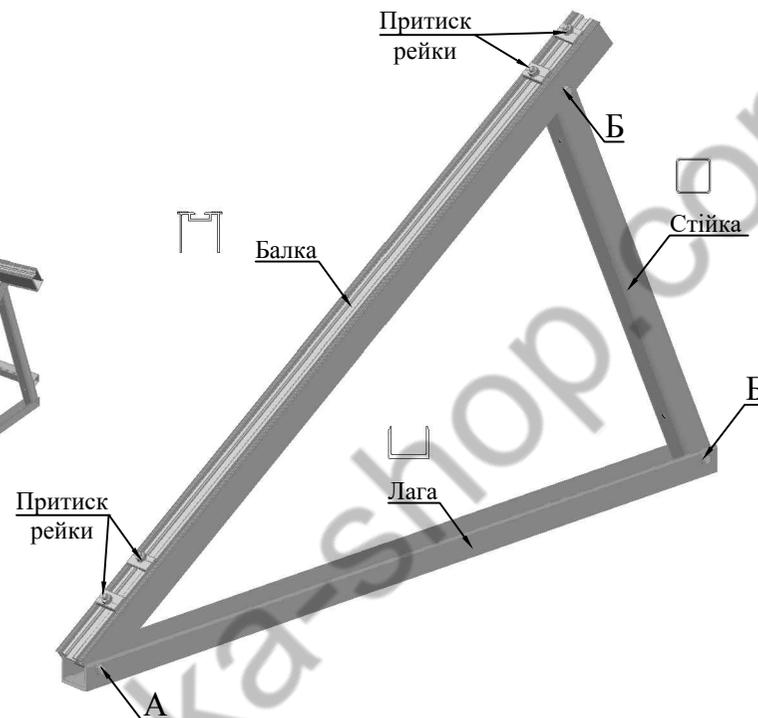
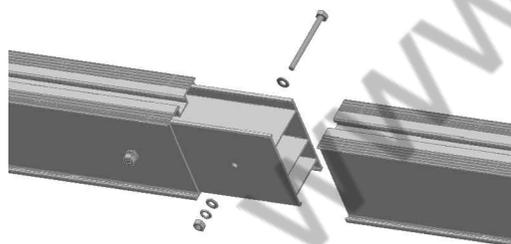


-F-рейка - 2500-3000мм.

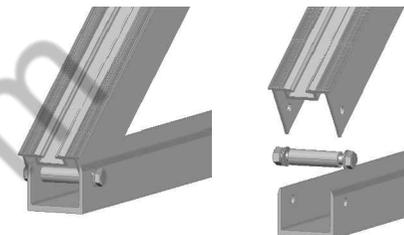
Притиск F рейки



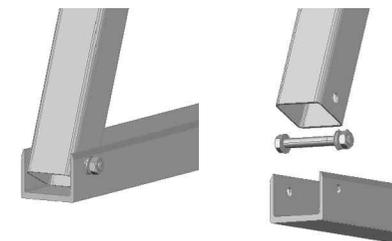
З'єднувач F рейки



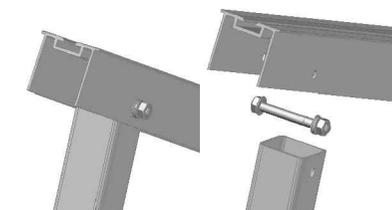
З'єднання балки і лаги



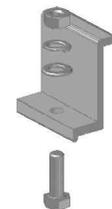
З'єднання стійки та лаги



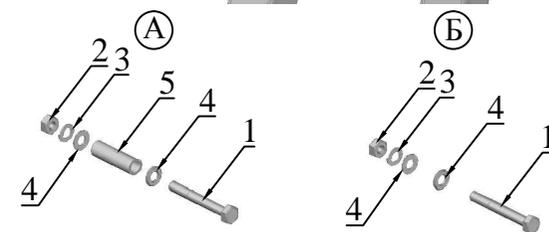
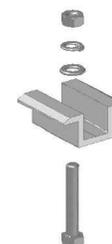
З'єднання балки та стійки



Кінцевий притиск



Двосторонній притиск



Елементи кріплення:

- 1 - Болт М8х65/70
- 2 - Гайка М8
- 3 - Гровер М8
- 4 - Шайба М8
- 5 - Втулка ал.тр.Ø13мм