



YLI ELECTRONIC

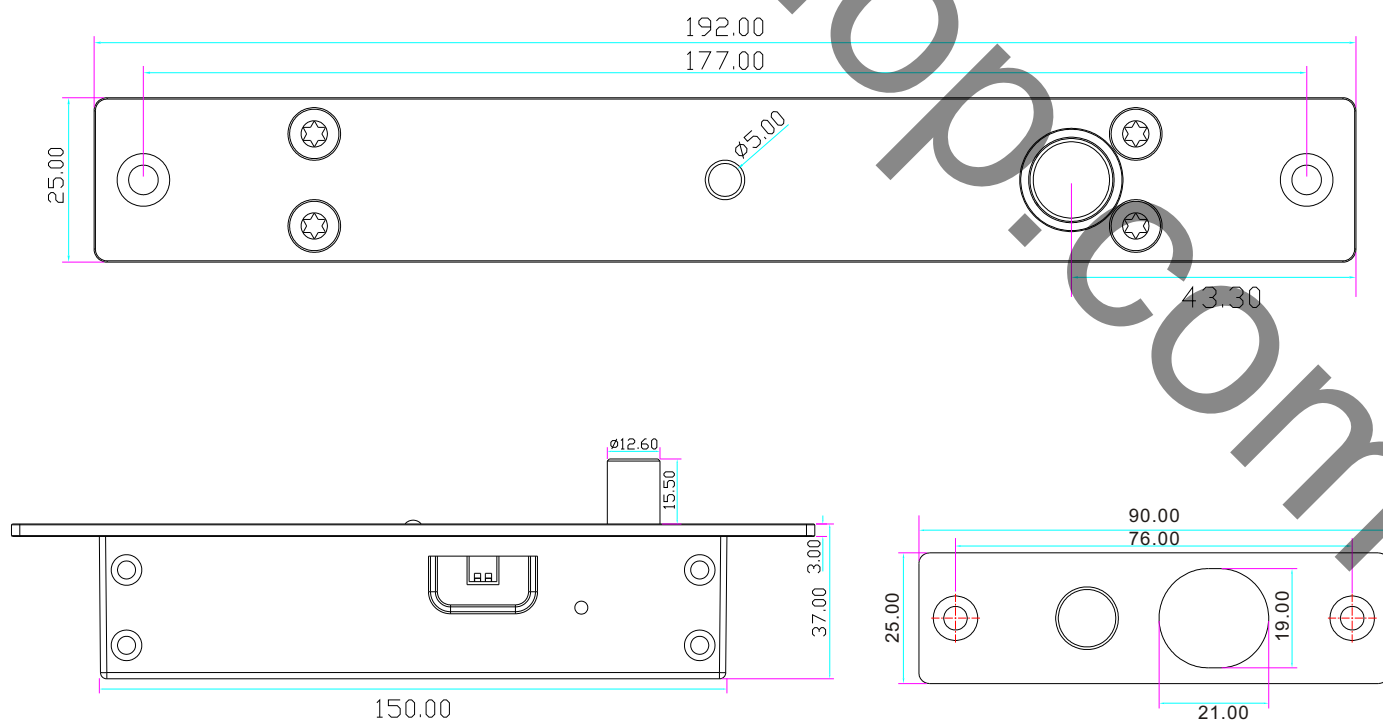


Модель: YB-500A(LED)

Параметры

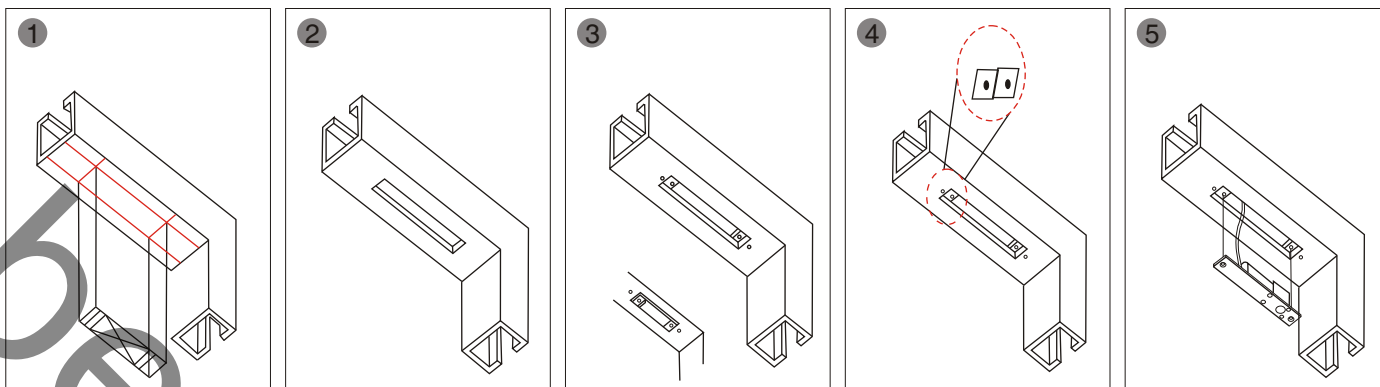
Лицевая сторона	192Lx25Wx37H(mm)
Магнит. планка	90Lx25Wx3H(mm)
Ригель	16(выдвижная часть)*13(диаметр)(mm)
Сила удержания	1000Kg
Время задержки	0/3/6/9сек(настраивается)
Напряжение	12VDC(24VDCпредзаказ)
Потребление	пуск 900mA,ожидание 80mA
выходные реле	NO/COM
светодиод	красный - закрыто , зелёный - открыто
материал	304 сталь
индукция	8mm
подходит для	деревянные металлические стеклянные огнеупорные двери
вес	0.68 kg

размеры



мы создаём безопасность

Установка



разместите шаблон на дверной раме

прорежьте отверстие

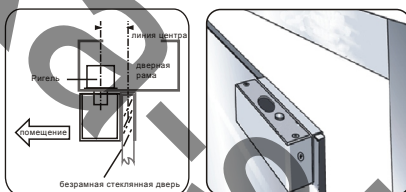
установите монтажную планку для полых металлических каркасов

подсоедините провода

установите замок в дверной раме и протестируйте

Схема установки

Безрамная стеклянная дверь
для стеклянной двери 10-15mm , АВК-600/
601 /60 2 для безрамной стекл. двери



маркировка проводов

Красный	+12В
Чёрный	-(общий)
Белый	(com) магнитоконтактный датчик
Зелёный	(NO) магнитоконтактный датчик
Оранжевый	(открывает замок если соединить его с чёрным)

