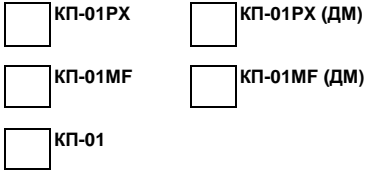




ТОВ «КС-МЕХАТРОНІКС»

ПРИЙМАЧ КАРТОК



ПАСПОРТ

АЯАИ.425729.007 ПС

1 ОСНОВНІ ВІДОМОСТІ ПРО ВИРІБ

1.1 Приймач карток КП (далі – КП) призначений для автоматичного вилучення та накопичення безконтактних пластикових карток (далі – БК) у складі систем безпеки, платного доступу і т. п.

1.2 КП випускається у п'ятьох виконаннях, які мають однаковий зовнішній вигляд і конструктивне виконання та відрізняються складом електронних пристроїв, що вбудовуються:

- КП-01РХ призначений для зчитування, автоматичного вилучення та накопичення БК формату EM-Marlin в Інтегрованій системі безпеки (ІСБ) «STOP-Net 4.0», має вбудовані зчитувач СПКС-04 і контролер КСКД4-12К;
- КП-01РХ (ДМ) призначений для зчитування, автоматичного вилучення та накопичення БК формату EM-Marlin в ІСБ «STOP-Net 4.0», має вбудовані зчитувач СПКС-04 і контролер КСКД4-12К (ДМ);
- КП-01MF призначений для зчитування, автоматичного вилучення та накопичення БК формату Mifare в ІСБ «STOP-Net 4.0», має вбудовані зчитувач СМКС-04 і контролер КСКД4-12К;
- КП-01MF (ДМ) призначений для зчитування, автоматичного вилучення та накопичення БК формату Mifare в ІСБ «STOP-Net 4.0», має вбудовані зчитувач СМКС-04 і контролер КСКД4-12К (ДМ);
- КП-01 призначений для роботи в складі сторонніх систем, має компоненти підключення на рівні «сухих контактів».

У всі виконання вбудовано оптичні датчики контролю наявності та вилучення БК, електромагніт зі штоком, світлодіодний індикатор з обмежувальним резистором та з'єднувач для зовнішніх підключень.

1.3 КП-01РХ (КП-01РХ (ДМ), КП-01MF, КП-01MF (ДМ)) під керуванням ІСБ «STOP-Net 4.0» здійснює контроль виходу відвідувачів за разовими перепустками на БК, забезпечує фіксацію і зчитування БК, передачу відповідних команд управління виконавчому пристрою (наприклад, турнікету, ворітцям), а також подальше вилучення разових перепусток на БК в бункер для збору БК.

Примітки

1. КП-01РХ, КП-01MF підключаються у ІСБ «STOP-Net 4.0» по інтерфейсу RS-485 до перетворювача інтерфейсу ПП-485.

2. КП-01РХ (ДМ), КП-01MF (ДМ) підключаються у ІСБ «STOP-Net 4.0» по інтерфейсу RS-485 до контролера верхнього рівня KB-02.

1.4 Дизайн КП (див. Додаток А) гармонізований з зовнішнім виглядом турнікетів «Форма», що дозволяє проектувати прохідні на об'єктах замовників в єдиному стилі.

1.5 Незважаючи на просту конструкцію, завдяки датчикам наявності та вилучення БК, КП дозволяє повноцінно контролювати пред'явлення і вилучення разових перепусток на БК, а роздільний доступ до обладнання та накопичувача робить його обслуговування зручним і безпечним.

1.6 КП розрахований на безперервну цілодобову роботу в закритих приміщеннях.

2 ОСНОВНІ ТЕХНІЧНІ ХАРАКТЕРИСТИКИ

2.1 Основні технічні характеристики КП наведені у таблиці 1.

Таблиця 1

Найменування характеристики	Значення
Діапазон напруги живлення постійного струму, В	12 ± 0,6
Струм споживання при номінальній напрузі живлення (без врахування споживання контролера і зчитувача), А, не більше	0,05
Умови експлуатації:	
- температура навколишнього середовища, °С	від мінус 10 до 45
- відносна вологість за температури 25 °С, %, не більше	95
Середній термін служби, років, не менше	10
Габаритні розміри (довжина x ширина x висота корпусу), мм, не більше	250x250x1050
Маса, кг, не більше	30
Вміст дорогоцінних металів	відсутні

2.2 Зовнішній вигляд КП наведено у Додатку А.

В кришці КП є щілина для приймання БК і вбудований світлодіодний індикатор.

В передній частині КП знаходяться дверцята двох відсіків, які закриваються на замки.

У верхньому відсіку вбудовано оптичні датчики контролю наявності та вилучення разових перепусток на БК, електромагніт зі штоком, який перекидає щілину прийому разових перепусток на БК в бункер, КСКД4-12К (КСКД4-12К (ДМ)), СПКС-04 (СМКС-04) або встановлюється обладнання сторонніх систем

У нижньому відсіку знаходиться бункер для вилучених БК і з'єднувач для зовнішніх підключень.

Зовнішні деталі КП виконані з шліфованої нержавіючої сталі.

3 КОМПЛЕКТНІСТЬ

Комплект постачання КП відповідає таблиці 2

Таблиця 2

Найменування виробу, документ	Позначення виробу, документа	Кількість
КП-01РХ	АЯАИ.425729.007	1*
КП-01MF	АЯАИ.425729.007-01	
КП-01РХ (ДМ)	АЯАИ.425729.007-02	
КП-01MF (ДМ)	АЯАИ.425729.007-03	
КП-01	АЯАИ.425729.007-04	
Монтажний комплект у складі:		
- гвинт для дерева 10x60 DIN571		4
- дюбель 14x75		4
Комплект інструменту:		
- ключ 068-39 «MESAN» трьохгранник		2
- ключ універс. «MESAN»		2
Паспорт	АЯАИ.425729.007 ПС	1
Упаковка		1

* Одне з вказаних виконань

4 ПРИНЦИП ДІЇ

БК вставляється в щілину для приймання БК. Якщо оптичний датчик (Д1, Д2) (див. рисунок 1) фіксує наявність БК в щілині для приймання БК, і встановлено, що ця БК потребує вилучення, то контролер включає електромагніт Y1, який втягує шток, і БК потрапляє в канал для переміщення БК в бункер.

Оптичний датчик Д3 працює на віддзеркалення світлового потоку від БК і фіксує факт вилучення БК в бункер.

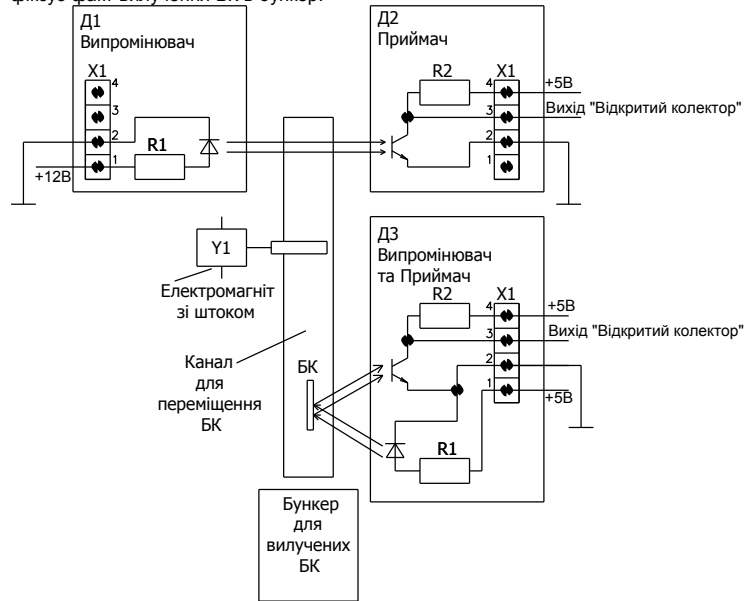


Рисунок 1

5 ВІДОМОСТІ ПРО УПАКОВКУ

КП зав. № _____ упакований згідно з вимогами, передбаченими діючою технічною документацією

6 ВІДОМОСТІ ПРО ПРИЙМАННЯ

КП зав. № _____ визнаний придатним для експлуатації

Дата випуску 12.01.2018 р.

ШТАМП Контролер _____

7 ГАРАНТІЇ ВИРОБНИКА

7.1 Виробник гарантує відповідність КП технічним вимогам при дотриманні споживачем умов транспортування, зберігання, монтажу і експлуатації.

7.2 Гарантійні зобов'язання не розповсюджуються на КП, що має механічні пошкодження або сліди ремонту та іншого втручання.

7.3 Гарантійний термін експлуатації – 12 місяців з дня введення в експлуатацію, але не більше 14 місяців із дня продажу.

7.4 Відмітки про продаж

Дата продажу « ____ » _____ 20__ р.

ШТАМП Підпис _____

Примітка – Гарантійне обслуговування не проводиться при відсутності відміток про продаж КП.

7.5 Виробник залишає за собою право модернізації виробу. У схемі і конструкції можуть бути зміни, що не погіршують якість виробу.

8 ВІДОМОСТІ ПРО РЕКЛАМАЦІЇ

Ремонт КП протягом гарантійного терміну експлуатації проводиться підприємством-виробником при дотриманні споживачем умов, вказаних у розділі 7.

Гарантійне обслуговування виконує ТОВ «КС-МЕХАТРОНІКС» за адресою: 03179, Україна, м. Київ, пр-т. Перемоги, 123, тел.: (044) 284-0-888, <http://www.card-sys.com>

Доставку КП, до центру гарантійного обслуговування здійснює споживач.

9 ТРАНСПОРТУВАННЯ І ЗБЕРІГАННЯ

9.1 КП транспортується в упаковці підприємства-виробника залізничним і автомобільним транспортом при температурі від мінус 30 до 50 °С і відносній вологості повітря до 95% при температурі 35°С згідно ГОСТ 15150-69.

9.2 Умови транспортування КП в частині дії механічних чинників – група N2 згідно ГОСТ 12997-84.

9.3 КП зберігати в упаковці підприємства-виробника в закритих приміщеннях при температурі навколишнього

10 ВИМОГИ БЕЗПЕКИ

10.1 За способом захисту людини від ураження електричним струмом КП відповідає класу III згідно ГОСТ 12.2.007.0-75. Живлення КП здійснюється напругою, що виключає небезпеку ураження електричним струмом.

10.2 При підготовці до роботи і експлуатації КП керуватися «Правилами безпечної експлуатації електроустановок потребителів» (ДНАОП 0.00-1-21-98) та «Правилами техніки безпеки при експлуатації електроустановок потребителів» (ПТБ).

10.3 Підключення (відключення) виводів КП проводити в незструмленому стані компонентів системи.

11 ВКАЗІВКИ З МОНТАЖУ, ПІДКЛЮЧЕННЯ

11.1 Монтаж КП проводити відповідно до монтажного креслення, що наведено у Додатку Б.

11.2 Підключення КП до ІСБ «STOP-Net 4.0» проводити згідно схем підключень, що наведені у Додатку В, та Інструкції з монтажу системи «STOP-Net 4.0».

11.3 При підключенні КП до ІСБ «STOP-Net 4.0» використовувати експлуатаційну документацію на систему і пристрої, що наведені на схемах підключення.

Конфігурування обладнання КП-01PX (ДМ), КП-01MF (ДМ) проводити згідно Настанови адміністратора системи «STOP-Net 4.0» відповідно до скріншотів налаштувань, що наведені у Додатку Г.

12 ВІДОМОСТІ ПРО ВВЕДЕННЯ В ЕКСПЛУАТАЦІЮ

КП зав. № _____

введений в експлуатацію «_____» _____ 201 р.

Відповідальний за введення в експлуатацію

МП _____

(особистий підпис)

(П. І. Б.)

13 РЕМОНТ ВИРОБУ

13.1 КП є ремонтнопридатним виробом.

13.2 Гарантійний ремонт КП проводить ТОВ «КС-МЕХАТРОНІКС» або сервісна організація, що має договір з підприємством-виробником.

13.3 У разі порушення споживачем умов експлуатації і в післягарантійний період ремонт КП може проводити ТОВ «КС-МЕХАТРОНІКС» по заявці споживача і за рахунок споживача.

13.4 Короткі записи про ремонт виробу

13.4.1 КП зав. № _____ поступив у ремонт

_____ (найменування підприємства, що проводить ремонт)

_____ (дата)

13.4.2 Напрацювання від початку експлуатації _____

13.4.3 Причина надходження в ремонт _____

13.4.4 Відомості про проведений ремонт _____

_____ (вид ремонту і короткі відомості про ремонт)

13.5 Дані приймально-здавальних випробувань після ремонту

13.5.1 Виріб підданий приймально-здавальним випробуванням після ремонту на відповідність технічним вимогам.

13.5.2 КП зав. № _____

_____ (відповідність)

технічним вимогам

13.6 Свідоцтво про приймання і гарантію

13.6.1 КП зав. № _____ після _____

_____ (вид ремонту)

_____ (найменування підприємства, що проводить ремонт)

визнаний придатним для експлуатації.

ШТАМП

Контролер _____

13.6.2 Виконавець ремонту гарантує відповідність виробу технічним вимогам при дотриманні споживачем вимог по експлуатації КП, наведених у даному документі.

14 ВІДОМОСТІ ПРО УТИЛІЗАЦІЮ

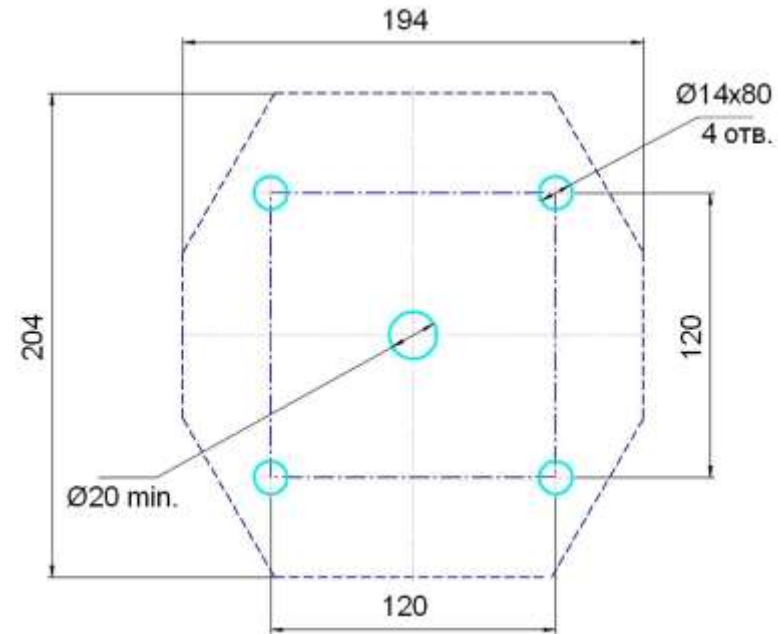
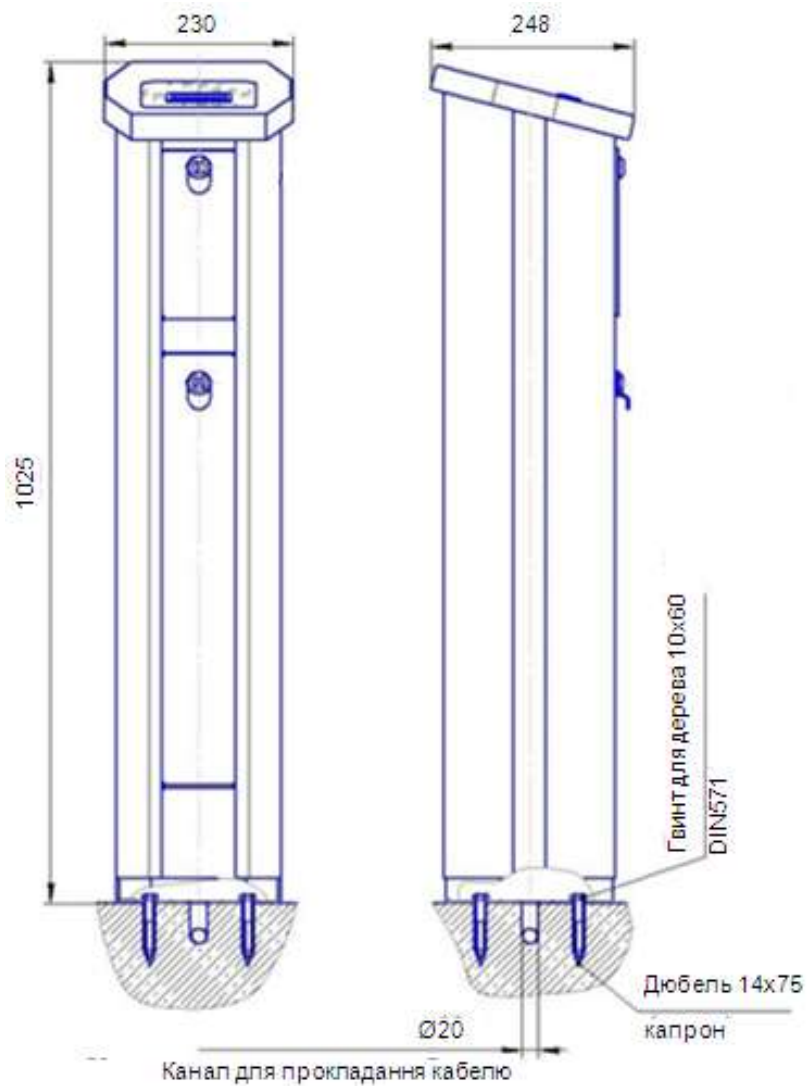
КП не представляє небезпеку для життя, здоров'я людей і довкілля.

Після закінчення терміну служби його утилізація проводиться без вживання спеціальних заходів захисту довкілля.

Додаток А
Зовнішній вигляд КП



Додаток Б Монтажне креслення



1 КП встановлювати на підготовлену підлогу. Похибка горизонтальної підлоги не більше 16', неплоскостність – не більше 1 мм.

2 В підлозі повинен бути передбачений канал для прокладки кабелю.

3 Монтаж проводити при знятих задній стінці і кришці. Для кріплення КП використовувати кріпильні деталі з комплекту монтажних частин (4 дюбелі і 4 гвинта для дерева).

Додаток В Схеми підключень обладнання

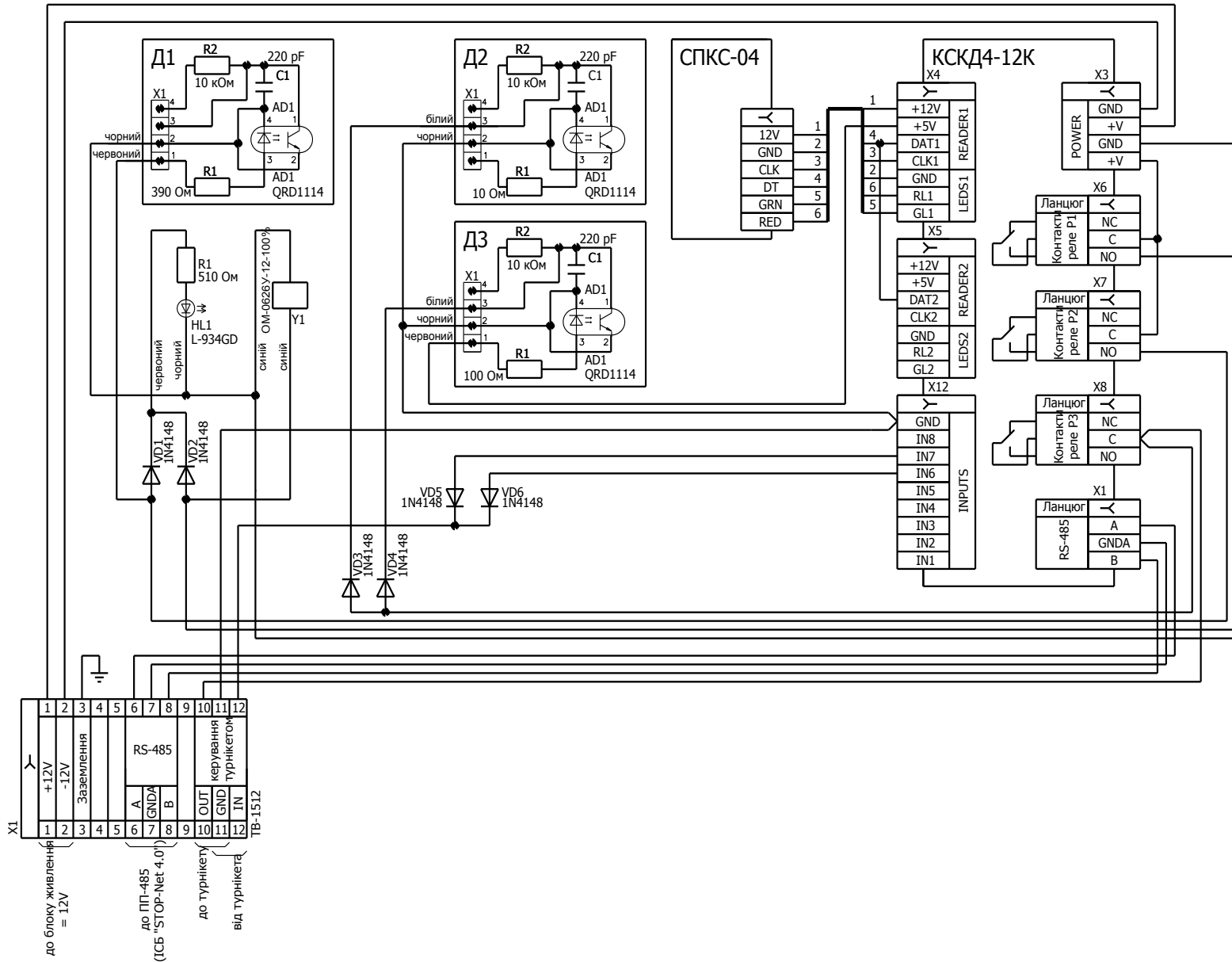


Рисунок В.1 – Схема підключень приймача карток КС-01РХ

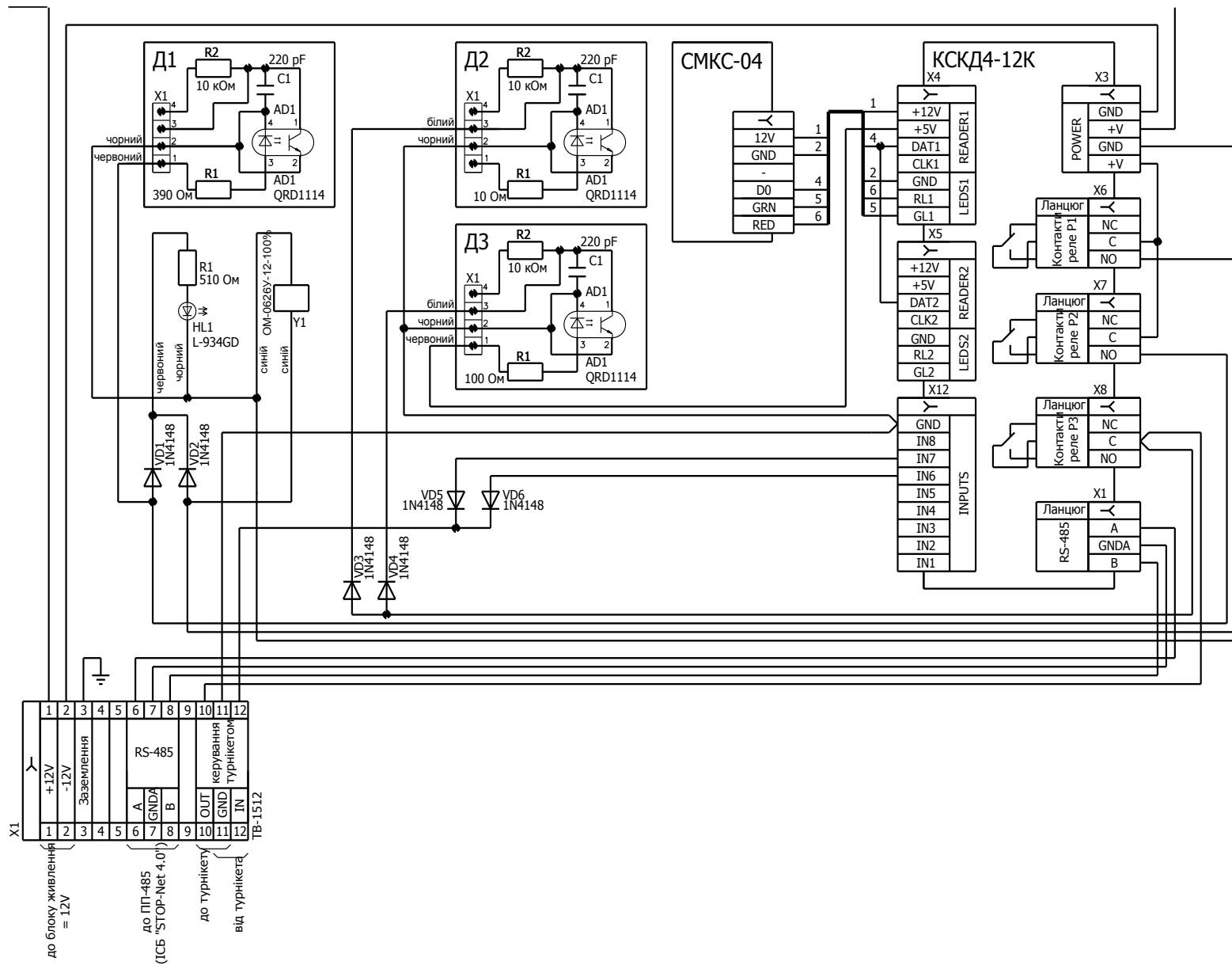


Рисунок В.2 – Схема підключень приймача карток КП-01MF

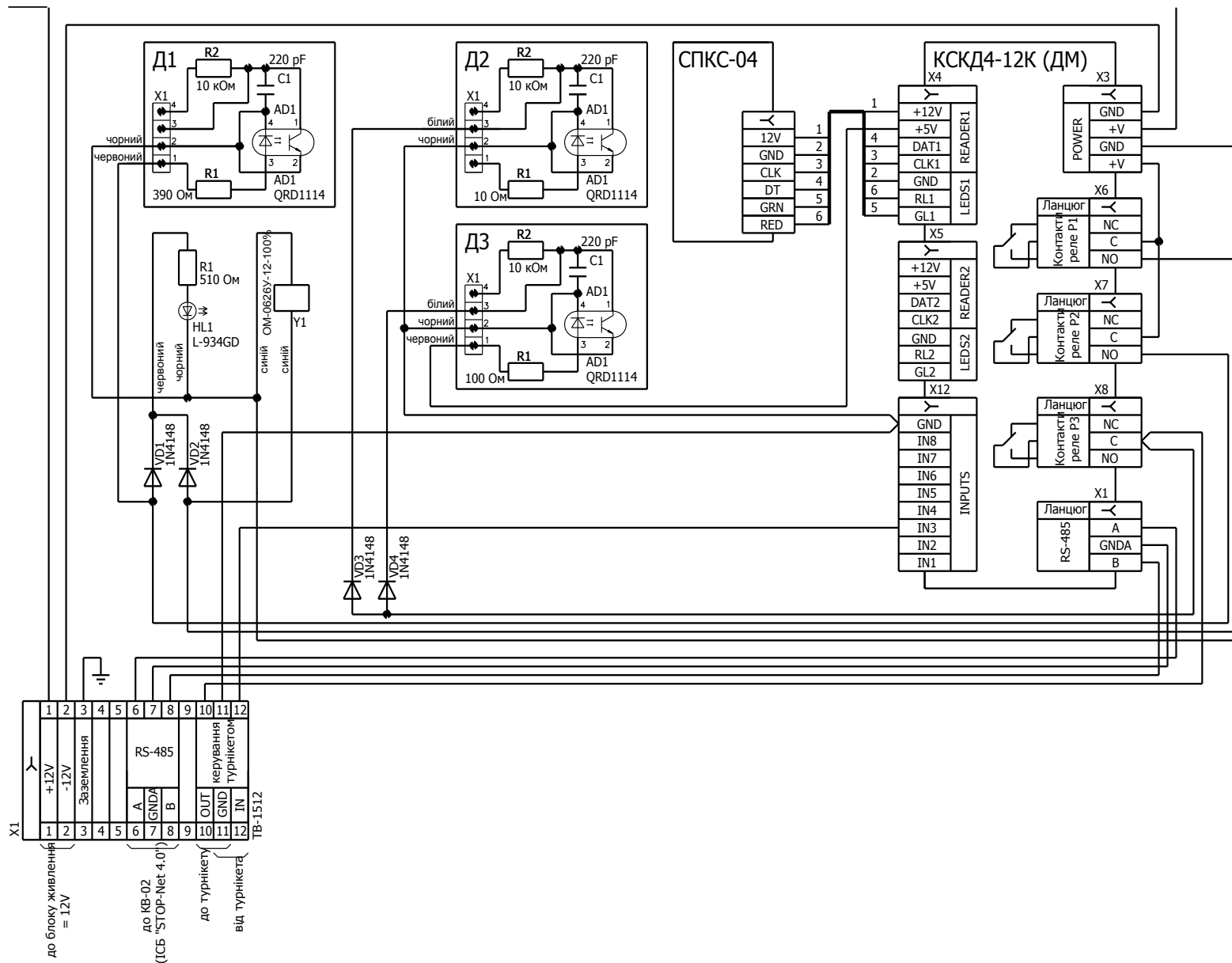


Рисунок В.3 – Схема підключень приймача карток КП-01РХ (ДМ)

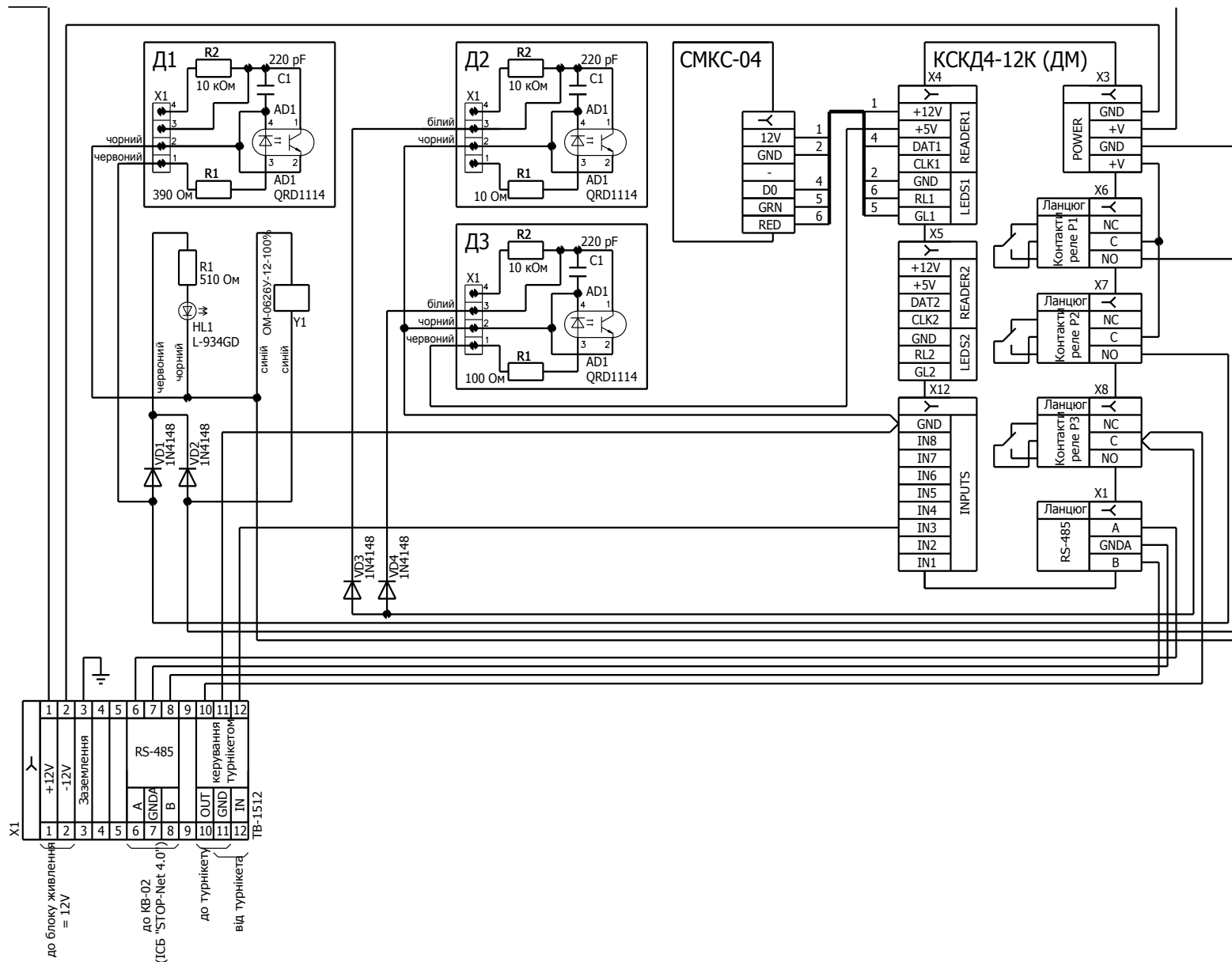
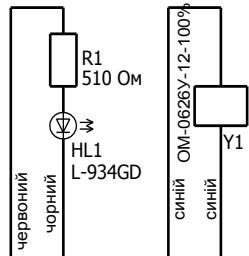
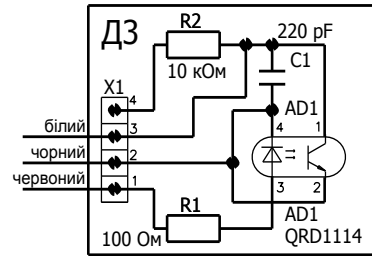
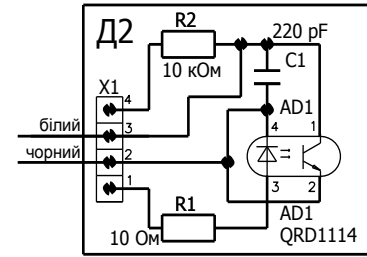
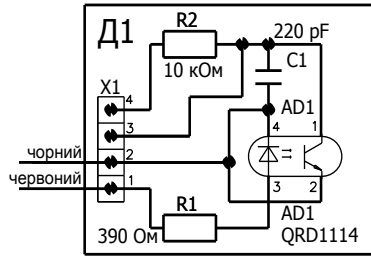


Рисунок В.4 – Схема підключень приймача карток КП-01MF (ДМ)



- 1 Встановлені елементи наведено на схемі.
- 2 Підключення до компонентів Д1 – Д3 наведено нижче:

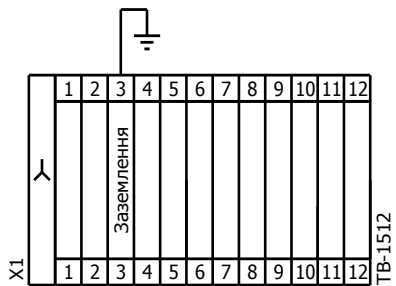
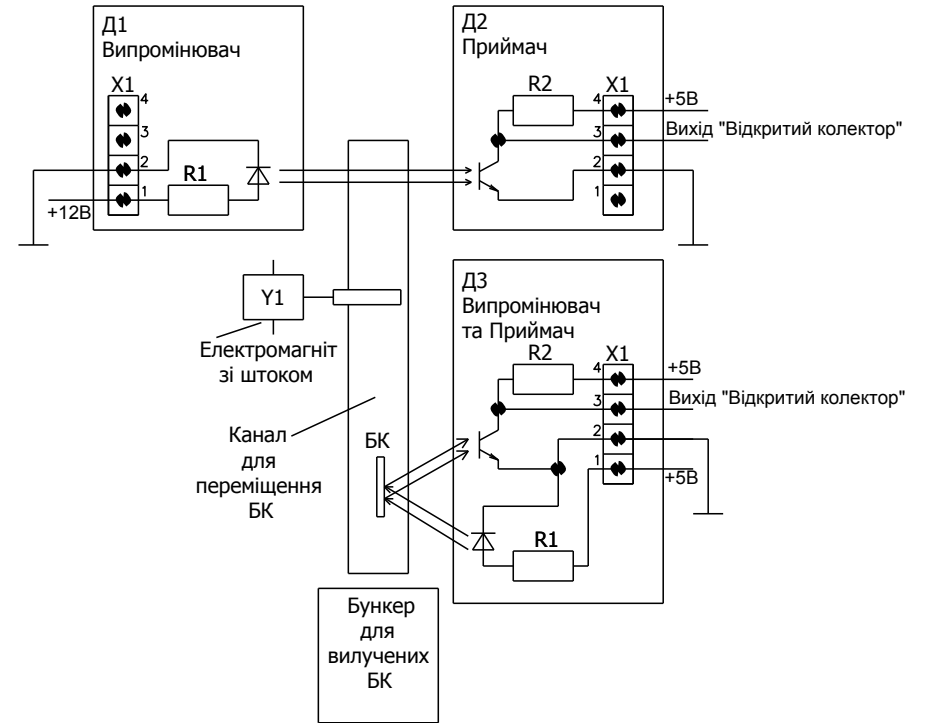


Рисунок В.5 – Схема підключень приймача карток КП-01

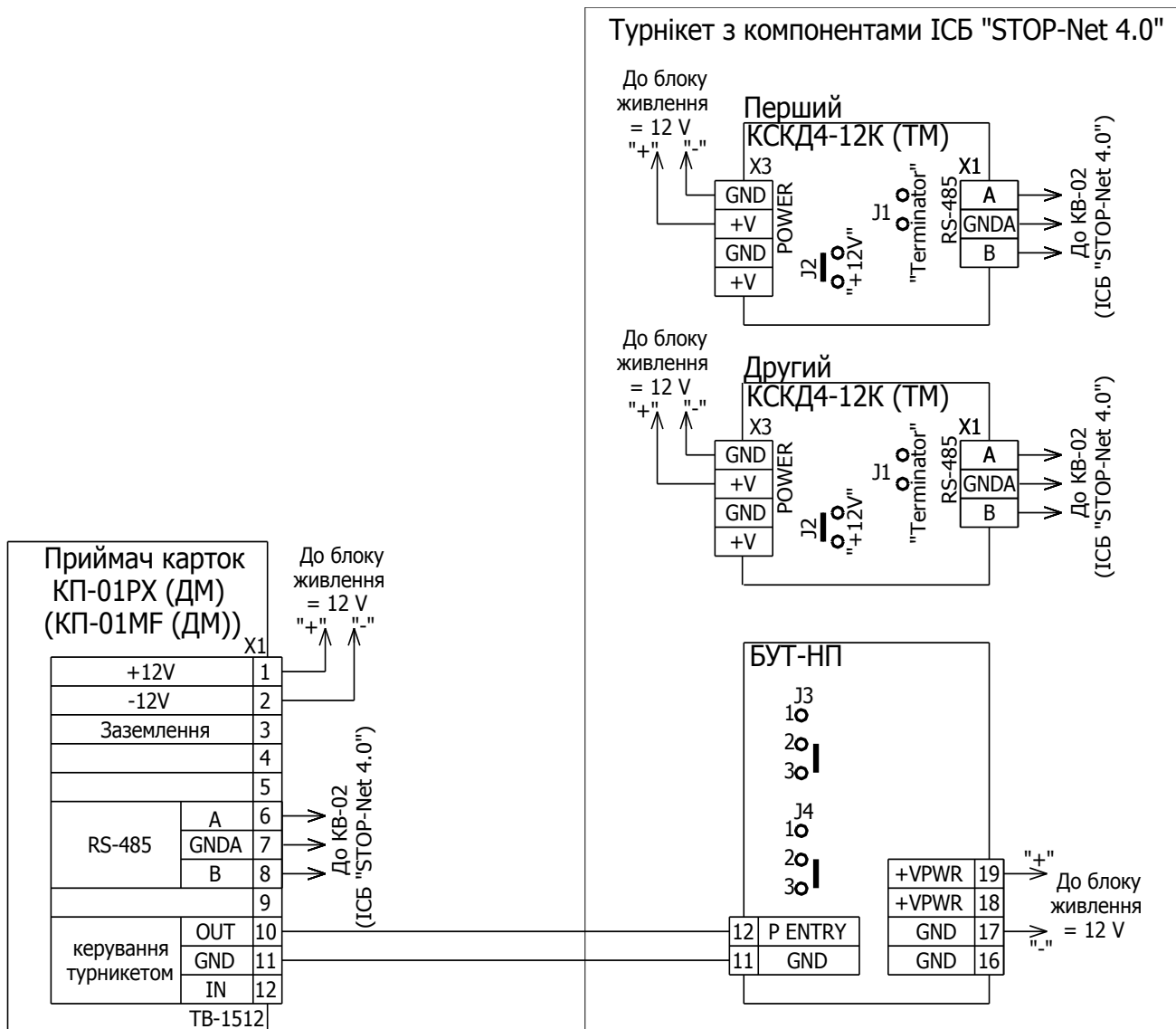


Рисунок В.6 – Схема зовнішніх підключень приймача карток КП-01РХ (ДМ) (КП-01МФ (ДМ)) і турнікета з компонентами ІСБ «STOP-Net 4.0»

Примітки:

1. Схема підключень приймача карток КП-01РХ (ДМ) наведена на рисунку В.3
2. Схема підключень приймача карток КП-01МФ (ДМ) наведена на рисунку В.4
3. Схема підключень турнікета з компонентами ІСБ «STOP-Net 4.0» наведена на рисунку В.7

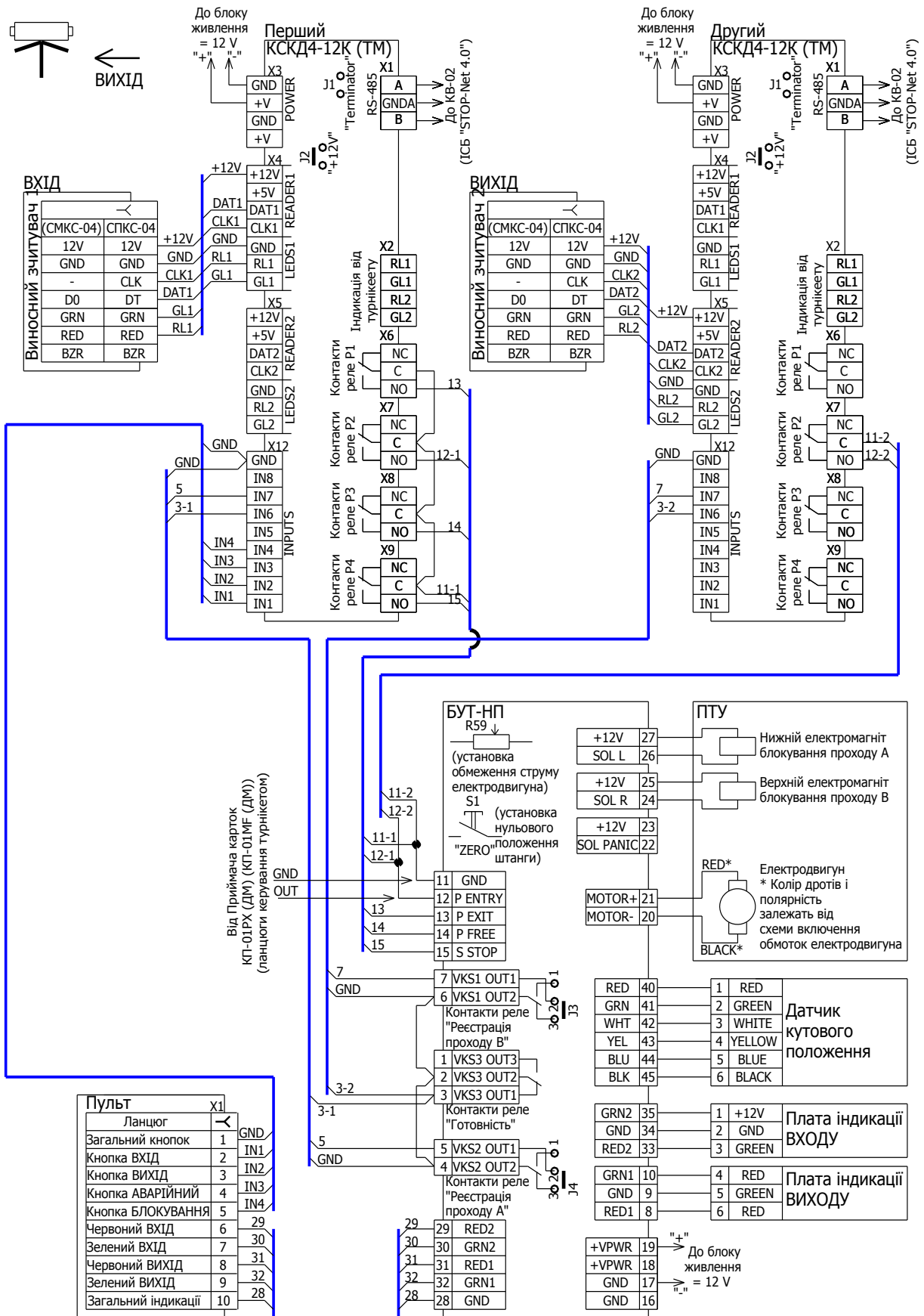


Рисунок В.7 – Схема підключень турнікета з компонентами ІСБ «STOP-Net 4.0»

Примітки

1. При роботі з безконтактними картками формату EM-Marin використовуються виносні зчитувачі СПКС-04 і приймач карток КП-01РХ (ДМ).
2. При роботі з безконтактними картками формату Mifare використовуються виносні зчитувачі СМКС-04 і приймач карток КП-01МФ (ДМ).

Додаток Г

Скріншоти налаштувань приймачів карток КП-01РХ (ДМ), КП-01МФ (ДМ) і турнікету з компонентами ІСБ «STOP-Net 4.0»

The screenshot displays the configuration interface for the STOP-Net 4.0 system. The left pane shows the system tree, and the right pane shows the properties for the selected component, 'DM-01: Картоприемник ДМ-01'. The 'Общие' (General) section is highlighted with a red box, and a red 'Установить' (Install) button is visible on the right side of the dialog.

Общие	
Макс. время защелки в открытом состоянии, с	1
Макс. время ожидания реакции ведущего, с	3
Защелка	Нормально закрытая
Датчик открытия двери	Нормально разомкнутый
Регистрировать проход по датчику	Нет
Работа кнопки открытия двери	Разрешено
Работа встроенного звукового извещателя	Разрешено
Работа внешнего звукового извещателя	Разрешено

Основные	
Системный адрес	002.001.002.001.003
Тип	ДМ-01
Версия прошивки	40
Название	Картоприемник ДМ-01
Серийный номер	CE-96-D3-15-00-00-00

Проход 1	
Описание	Встроенный считыватель
Кнопка	Нормально разомкнутый

Проход 2	
Описание	Выносной считыватель
Кнопка	Нормально разомкнутый

Разное	
Описание	
Тип проходов	Неразделимые
Количество проходов	2

Рисунок Г.1 – Скріншот налаштування обладнання «Картоприемник ДМ-01» (приймач карток на базі ДМ-01: КП-01РХ (ДМ) або КП-01МФ (ДМ))

Примітки:

1. Схема підключень приймача карток КП-01РХ (ДМ) наведена на рисунку В.3
2. Схема підключень приймача карток КП-01МФ (ДМ) наведена на рисунку В.4
3. Схема зовнішніх підключень приймача карток КП-01РХ (ДМ) (КП-01МФ (ДМ)) і турнікета з компонентами ІСБ «STOP-Net 4.0» наведена на рисунку В.6
4. Схема підключень турнікета з компонентами ІСБ «STOP-Net 4.0» наведена на рисунку В.7

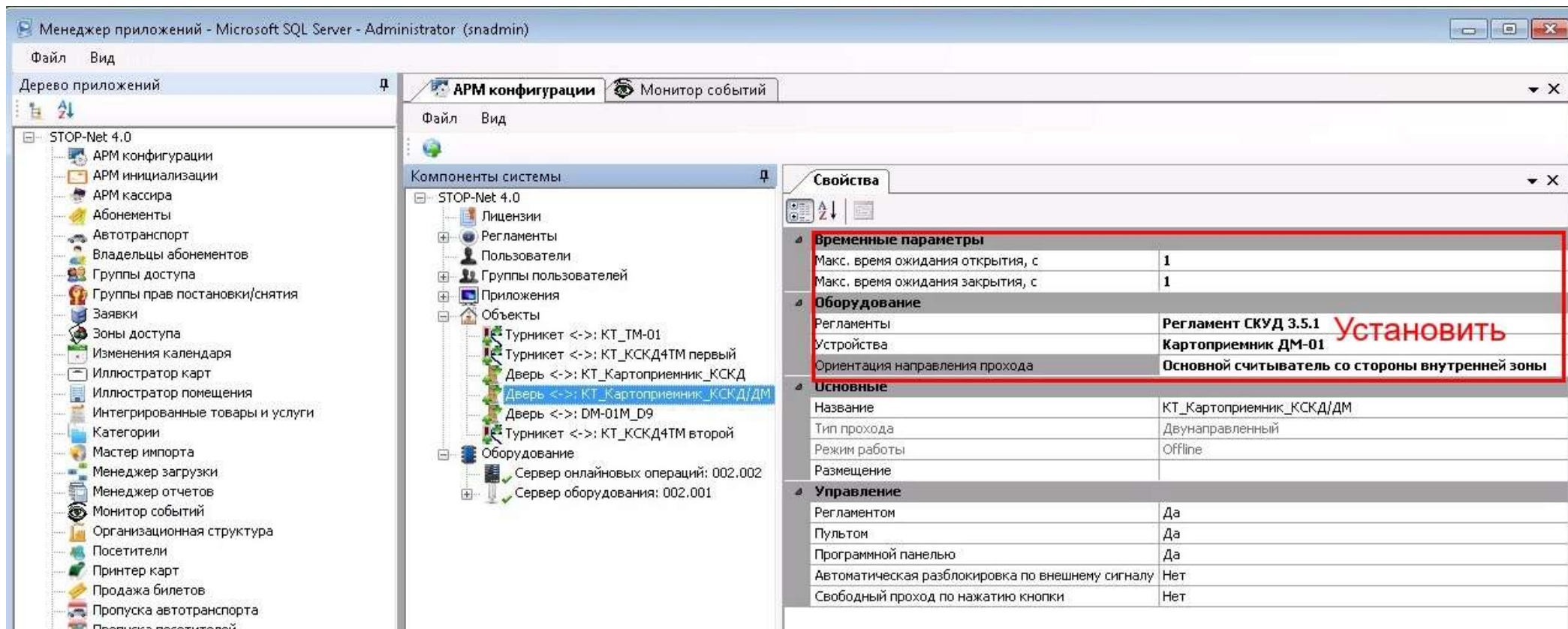


Рисунок Г.2 – Скріншот налаштування об'єкту «KT_Картоприемник_КСКД/ДМ» обладнання «Картоприемник ДМ-01» (приймач карток КП-01РХ (ДМ) або КП-01МФ (ДМ))

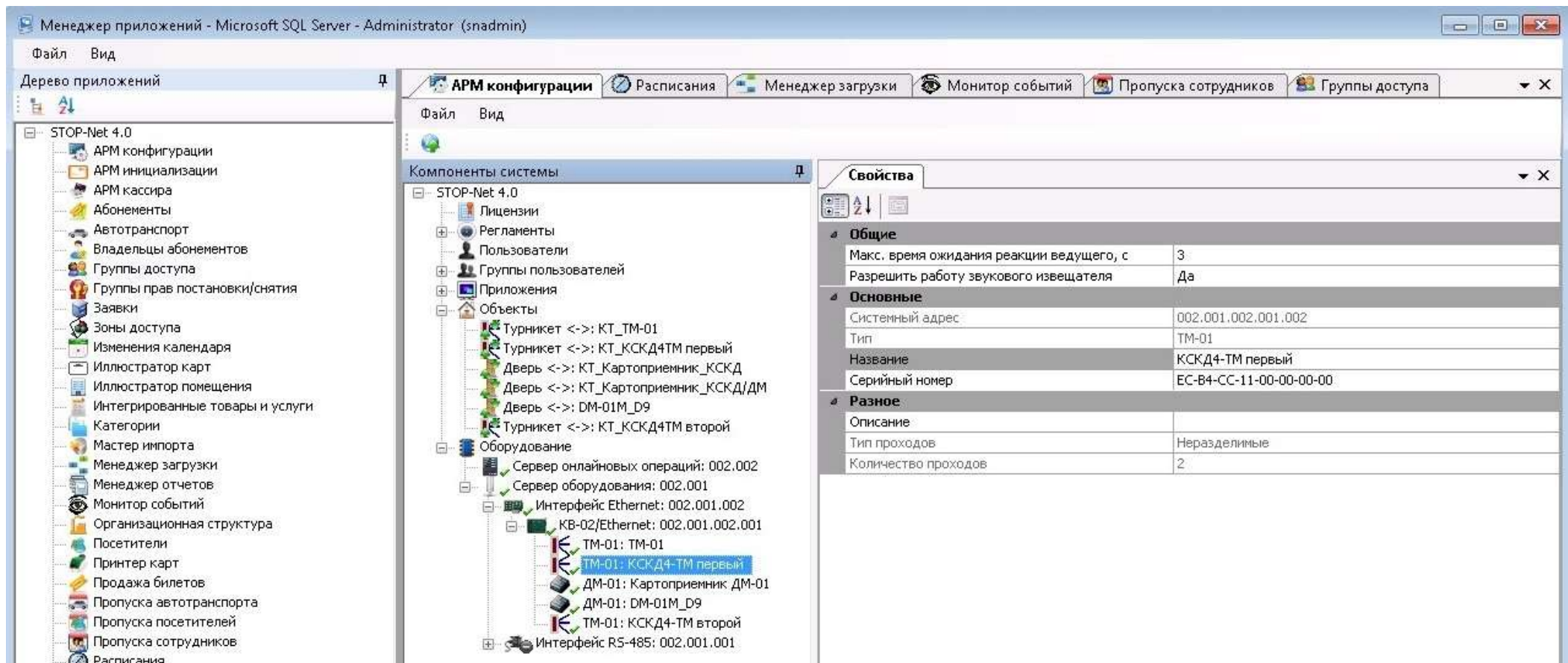


Рисунок Г.3 – Скріншот налаштування обладнання «КСКД4-ТМ первый» для роботи з приймачем карток КП-01РХ (ДМ) або КП-01МФ (ДМ)

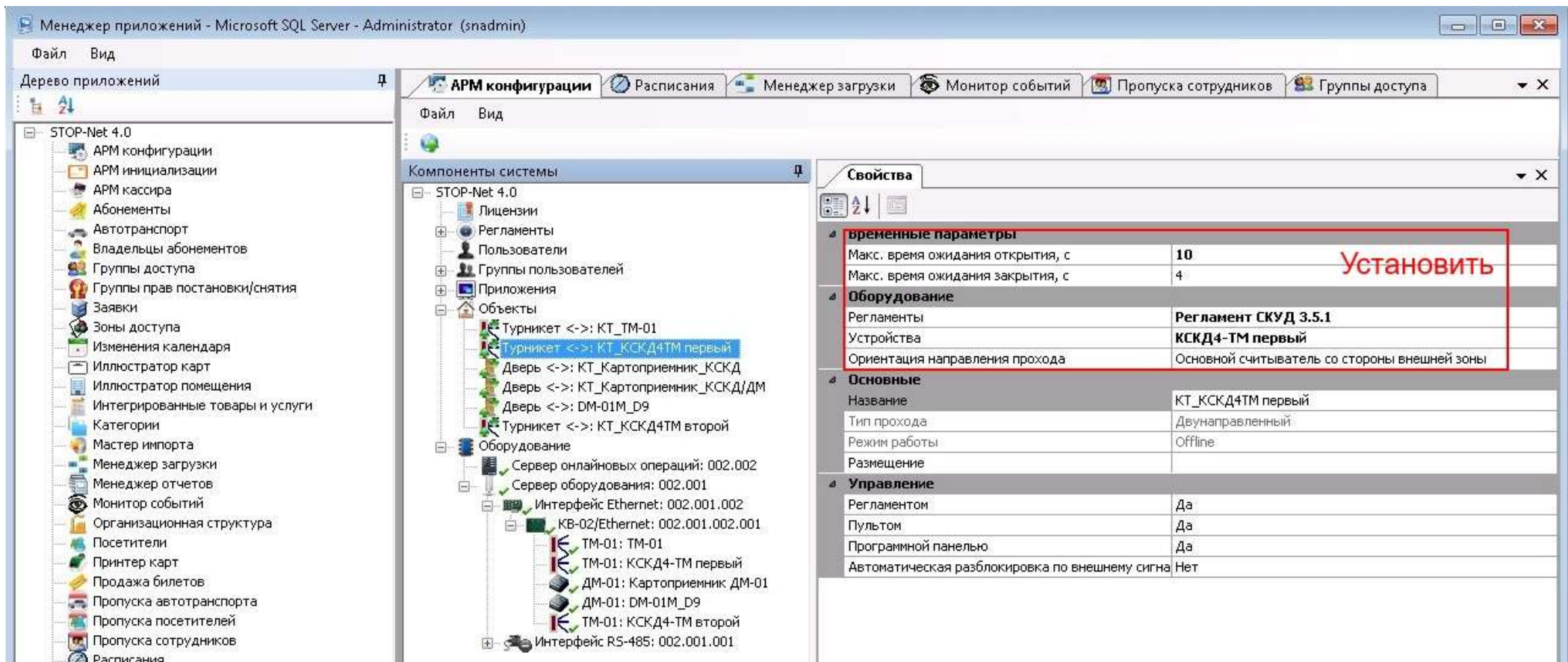


Рисунок Г.4 – Скриншот налаштування об'єкту «КТ_КСКД4-ТМ первый» обладнання «КСКД4-ТМ первый» для роботи з приймачем карток КП-01РХ (ДМ) або КП-01МФ (ДМ)

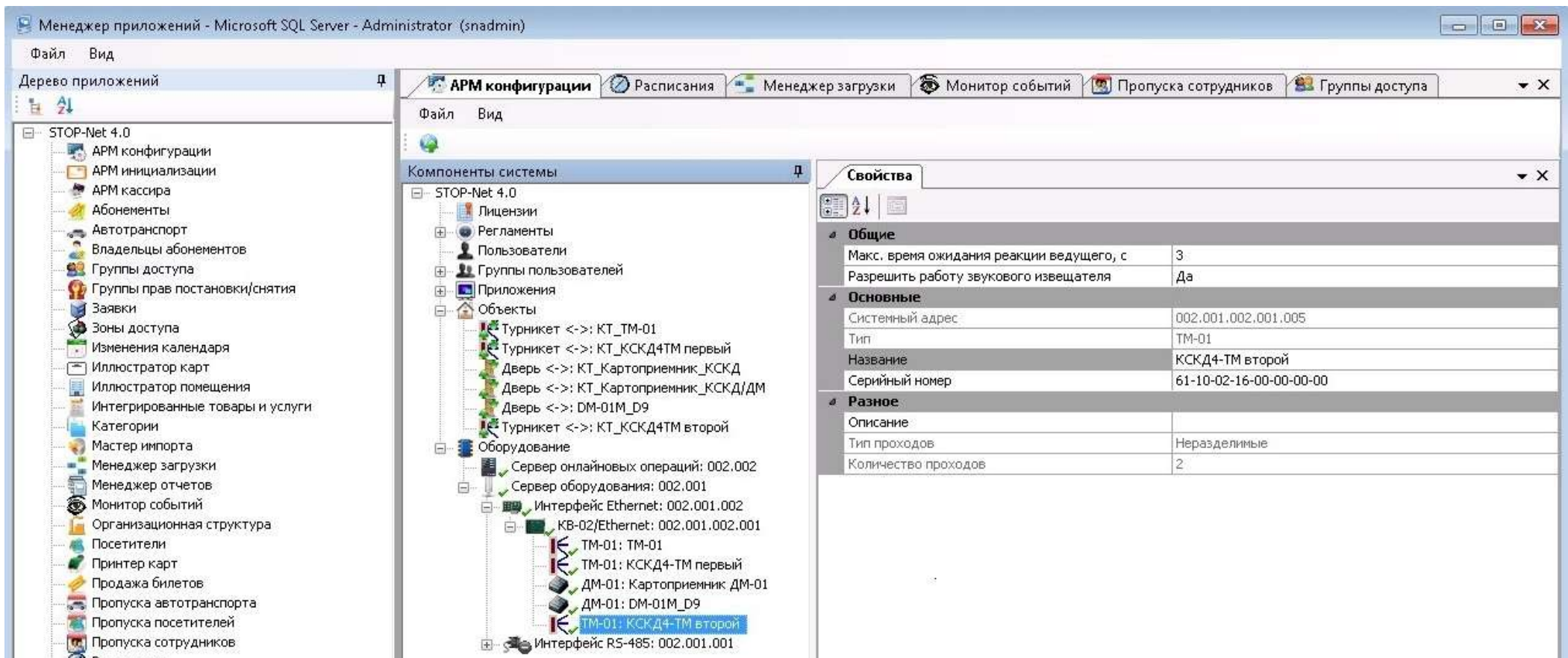


Рисунок Г.5 – Скріншот налаштування обладнання «КСКД4-ТМ второй» для роботи з приймачем карток КП-01РХ (ДМ) або КП-01МФ (ДМ)

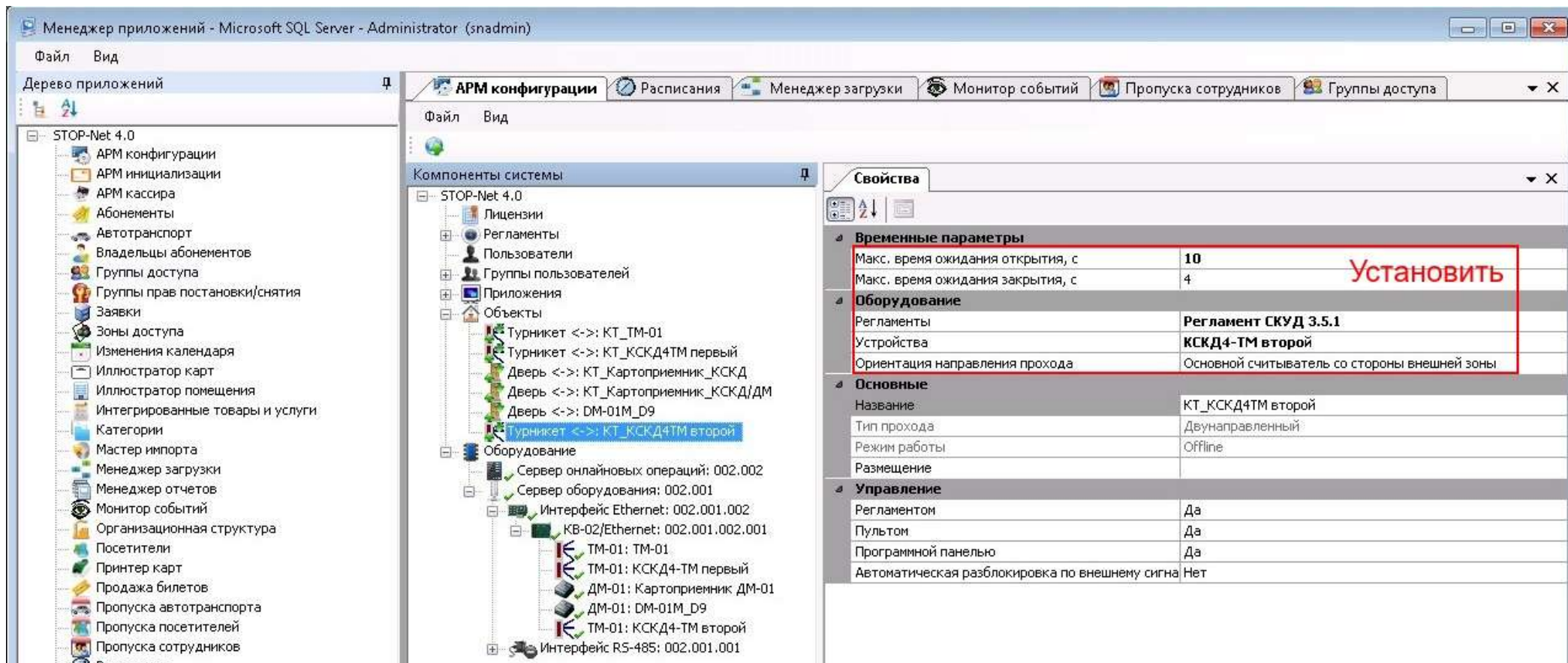


Рисунок Г.6 – Скріншот налаштування об'єкту «КТ_КСКД4-ТМ второй» обладнання «КСКД4-ТМ второй» для роботи з приймачем карток КП-01РХ (ДМ) або КП-01МФ (ДМ)