

Инструкция по подключению и программированию вызывной панели ATIS AT-400HD-AC



Содержание:

1. Назначение.....	2
2. Характеристики.....	2
3. Описание внешнего вида	3
4. Меры предосторожности	4
5. Установка.....	4
6. Подключение вызывной панели.....	5
7. Переключение формата видеосигнала.....	7
8. Регулировка громкости видеопанелей.....	7
9. Программирование панели в автономном режиме.....	8
10. Вход в режим конфигурирования контроллера	8
11. Изменение мастер-пароля	9
12. Изменение общего пароля разблокировки.....	9
13. Восстановление к заводским настройкам	9
14. Добавление и удаление карт доступа	9
14.1. Добавление карт	9
14.2. Удаление карт.....	10
14.3. Удаление всех карт из памяти контроллера	10
15. Установка времени разблокировки.....	11
16. Настройка режимов доступа.....	11
17. Настройка режимов безопасности	11
18. Изменение индивидуального PIN-кода карты	12
19. Добавление мастер-карт и работа с ними	12
19.1. Добавление карт доступа при помощи мастер карты.....	13
19.2. Удаление карт доступа при помощи мастер карты	14
20. Гарантия.....	14
21. Комплект поставки вызывной панели видеодомофона.....	15
22. Правила хранения	15
Приложение: Краткое руководство по программированию Atis AT-400HD-AC.	16

1. Назначение

Вызывная панель Atis AT-400HD-AC – это стильная высокотехнологичная вызывная панель со встроенным считывателем карт доступа и клавиатурой, оснащенная встроенной широкоугольной HD-видеокамерой и инфракрасной подсветкой для видеосъемки при недостаточном освещении. Устройство оборудовано микрофоном и динамиком для голосовой связи с посетителем. Управление замком двери осуществляется за счет встроенного реле.

Антивандалный корпус вызывной панели выполнен из металла, имеет защиту от проникновения внутрь пыли и влаги, а также оснащен дополнительными аксессуарами – монтажным комплектом, угловым кронштейном.

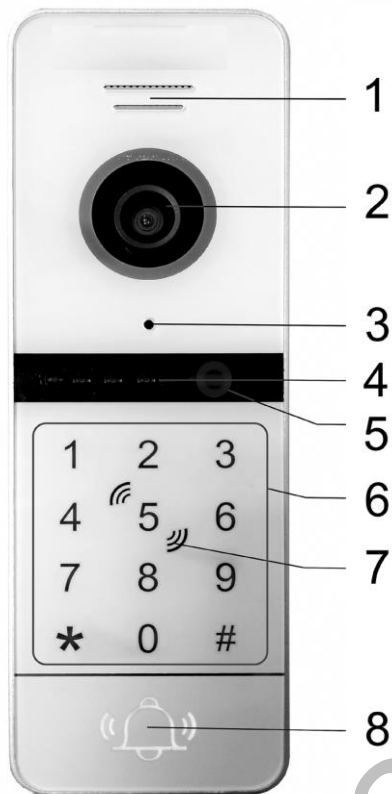
AT-400HD-AC предназначена для организации видеointеркома (видео и голосовой связи) с посетителем, обеспечения ограниченного доступа в помещение (системы контроля доступа) по карте или коду и дистанционного управления электрозамком или автоматикой ворот. Вызывная панель использует распространенную четырехпроводную схему подключения и совместима с домофонными системами сторонних производителей и позволяет вести наблюдение перед собой. Встроенная видеокамера с объективом 1.9 мм, дающим угол обзора 120°, передает качественную цветную картинку HD 720p или CVBS формата на монитор.

2. Характеристики

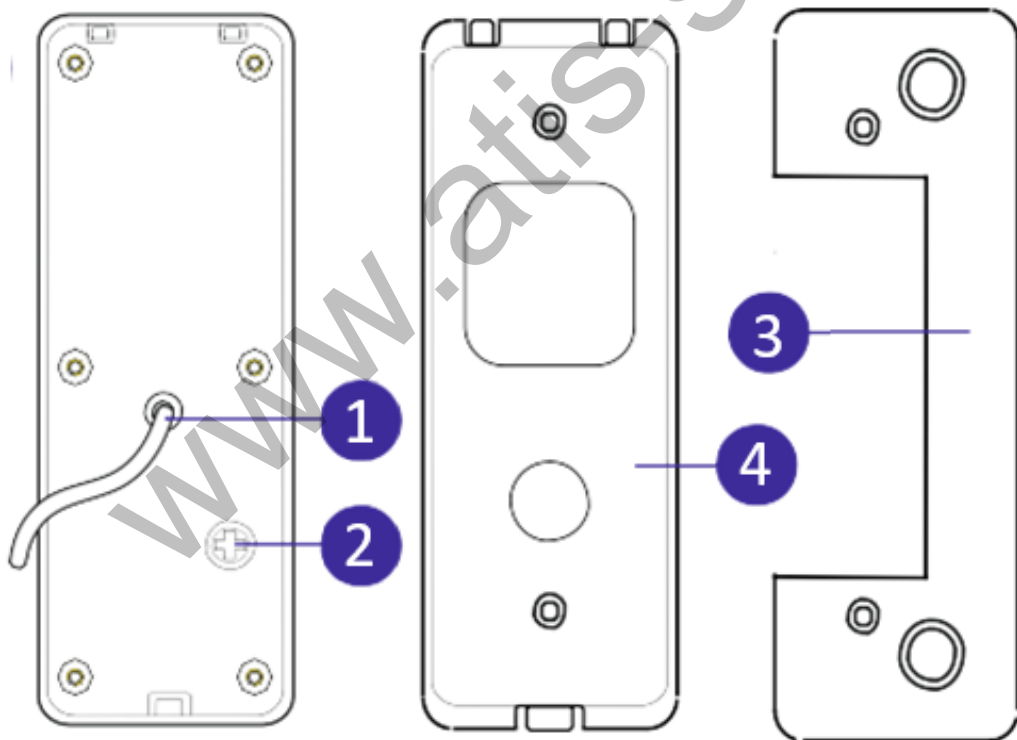
- Цветная **CMOS HD камера AHD-M 1Мп PAL**. В CVBS режиме цветная **CMOS 1000TVL**
- Угол обзора по горизонтали 120°, по вертикали 80°.
- Автоматический режим работы (ИК подсветки) день/ночь, дальность до 3-х метров.
- Сенсорная клавиатура и встроенный считыватель карт MIFARE 1K.
- Влагозащищенный алюминиевый корпус + угловой кронштейн, степень защиты IP 44.
- Реле управления открытием замка при помощи:
 - карты;
 - PIN-кода;
 - карты + PIN-кода.
- Питание панели: +12V.
- Габариты панели: 130x48x18 мм.
- Температурный режим работы панели: от -30°C до +50°C.



3. Описание внешнего вида



- 1. Динамик
- 2. Камера
- 3. Микрофон
- 4. ИК подсветка
- 5. Сенсор
- 6. Сенсорная клавиатура
- 7. Зона считывателя карт
- 8. Кнопка вызова



- (1) коммутационный шлейф
- (2) регулятор громкости и переключатель видео режимов под заглушкой
- (3) угловой кронштейн
- (4) настенный кронштейн

4. Меры предосторожности

- Внимательно прочтите эту инструкцию и сохраните её.
- Доверьте работы по подключению системы квалифицированному специалисту.
- Не используйте изделие вне паспортных значений температуры и влажности.
- Избегайте установки изделия и прокладку линий связи вблизи потенциальных источников электромагнитных помех, например, силовых кабелей, лифтовых шахт и т.п.
- Не допускайте падения устройства и механических нагрузок на его корпус.
- Не используйте химически активные и абразивные моющие средства для чистки изделия. Используйте влажную фланелевую ветошь.
- Исключайте сильные перегибы соединительных проводов.

ВАЖНО. При монтаже снаружи зданий делайте ввод провода в панель с небольшим наклоном, чтобы влага не затекала в устройство с обратной стороны, а стекала по наклонному проводу мимо.

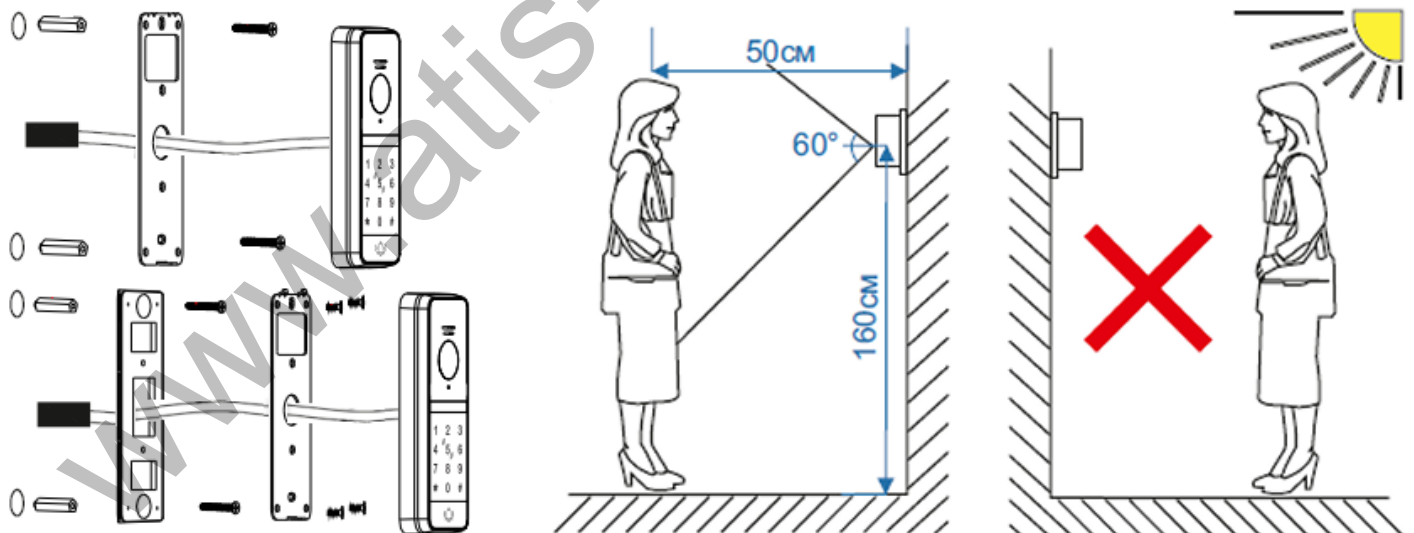
ВАЖНО. Внутри этого изделия имеются неизолированные контакты с напряжением, которое может представлять опасность для здоровья и жизни человека. Ремонт и техническое обслуживание может осуществлять только специалист должной квалификации!

Примечание. Изготовитель сохраняет за собой право вносить любые изменения в конструкцию и схемотехнику для улучшения потребительских свойств прибора.

5. Установка

Видеопанель устанавливается на стену на высоте 150-160 см от пола. Для изменения направления наблюдения панель можно установить на монтажный уголок.

Выбирайте место установки панели так, чтобы в объектив видеокамеры не попадал прямой солнечный свет.



Не устанавливайте панели на металлические конструкции без заземления. Наведённое или статическое напряжение металла может вызвать негативное влияние (паразитные токи, земляные петли и т.д.) как на качество связи (помехи, нестабильная работа), так и на работоспособность системы в целом.

Если все же монтажа на металле не избежать – обязательно используйте диэлектрические прокладки под панель.

6. Подключение вызывной панели

Устройство подключается к видеодомофону 4 проводами. В случае видеопанели на несколько абонентов для всех используется один общий провод для домофонов. Цветовая маркировка нанесена на заднюю крышку видеопанели.

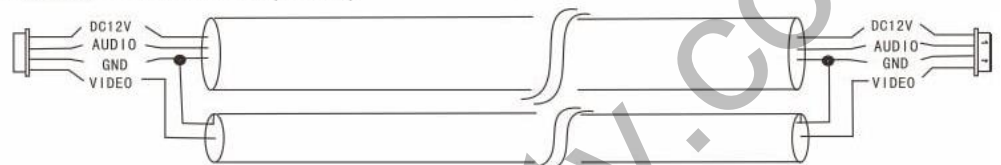
4С обычный неэкранированный и экранированная провод

≤50м (4*0,2 мм²)
 ≤80м (4*0,5 мм²)



3С обычный неэкранированный провод + видеокабель (RG-59)

≤ 100 метров



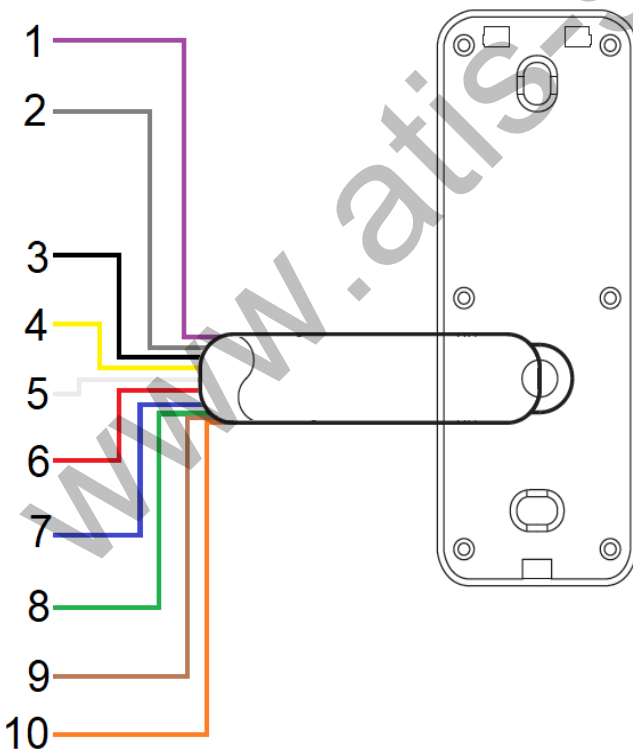
Подключение сетевого кабеля CAT5/CAT6 (не рекомендуется)

≤ 50 метров



Работа панели требует обязательного дополнительного питания вне домофона.

В устройстве установлено реле для подключения всех типов замков.



Независимое питание сенсора и подсветки клавиатуры:

1. Фиолетовый – Питание 12В вызывной панели
2. Серый – GND

Подключение к домофону (основные функции):

3. Черный – общий GND
4. Желтый – Video
5. Белый - Audio
6. Красный – Питание от монитора +12В

Управление замком

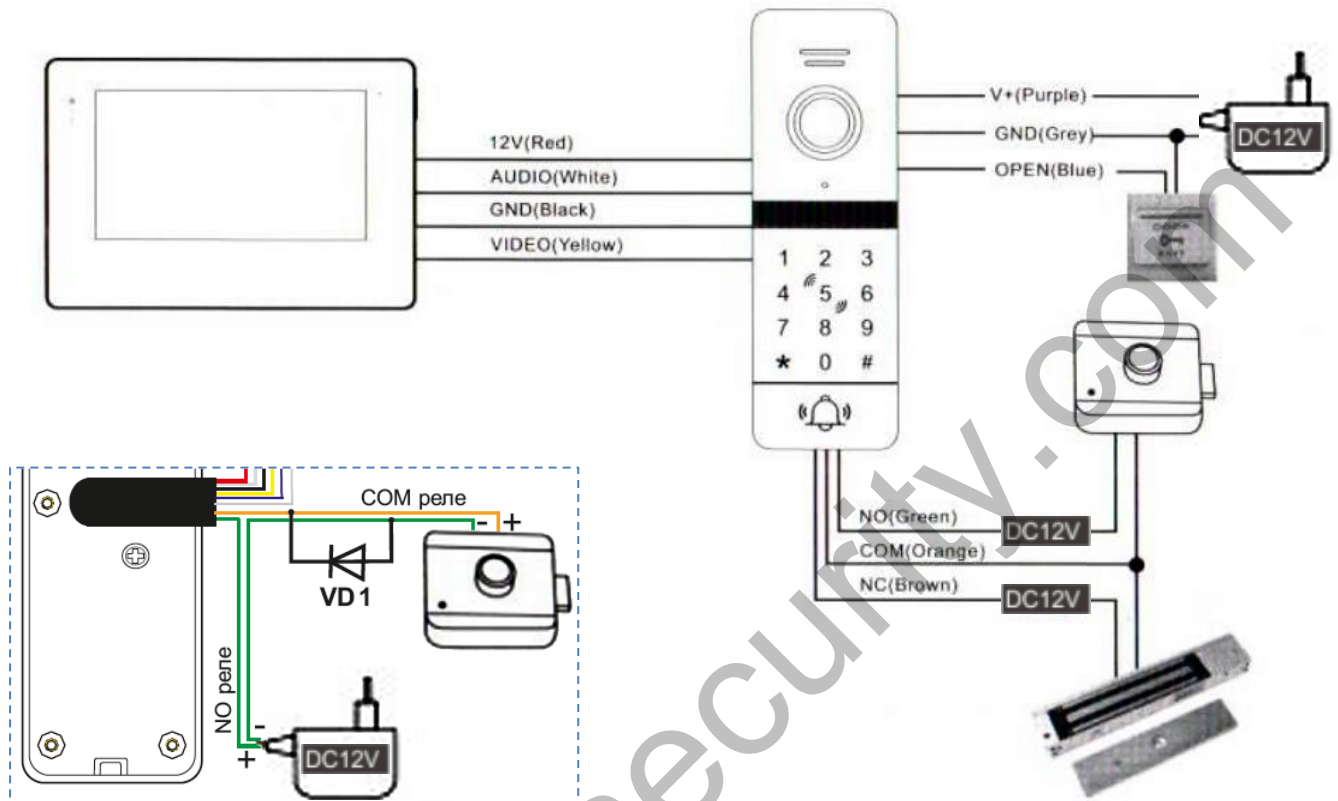
7. Синий – Контакт Открытия (OPEN)
8. Зеленый – Нормально открытый контакт (NO)
9. Коричневый – Нормально закрытый контакт (NC)
10. Оранжевый – общий релейный (COM)

ВАЖНО. Вызывная панель подключается согласно этикетке на задней крышке панели. Соблюдайте соответствие цветов и назначения соединительных проводов на мониторе видеодомофона и вызывной панели.

Контакты COM, NO - замыкаются, а COM, NC - размыкаются при нажатии кнопки открытия замка.

Электромеханический замок рекомендуется питать от внешнего блока питания через NO и COM контакты реле. Для электромагнитного замка использовать контакты NC и COM.

Устройство можно использовать как автономный контроллер СКД без подключения к домофону.

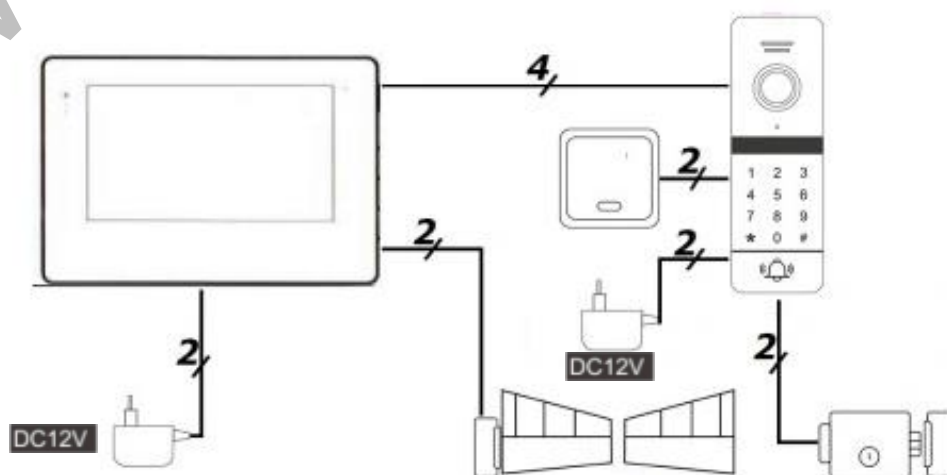


ВАЖНО. Неиспользуемые провода должны быть обязательно изолированы!!!

Соединения должны быть тщательно спаяны и надежно изолированы. Соединения проводов сверткой не рекомендуется, поскольку неизбежное окисление может привести к нестабильной работе или выходу из строя всей системы.

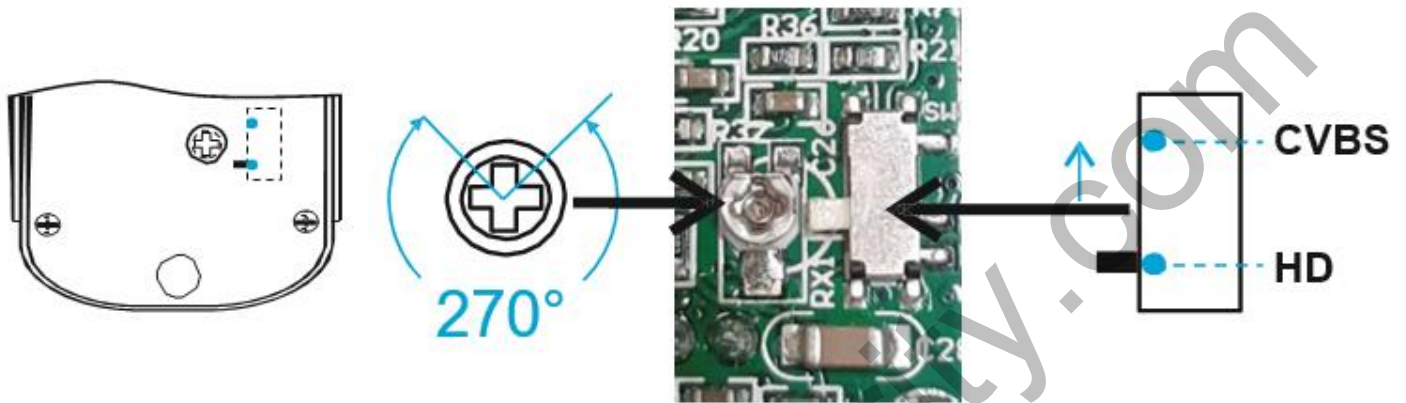
ВАЖНО. Диод VD1 (типа 1N4007) следует использовать только для замков, питающихся от источников постоянного тока (DC). Для замков переменного тока (AC) и схемы с БУЗ диод использовать не нужно. Диод в поставку не входит.

Общая схема коммутации всей системы домофона с указанием жильности кабелей приведена ниже:



7. Переключение формата видеосигнала

Переключение форматов видеосигнала HD/CVBS производится через отверстие под заглушкой в задней крышке панели. Переключатель расположен справа от потенциометра громкости и имеет 2 положения. Обесточьте систему. Тонкой отверткой или зубочисткой под острым углом переведите рычаг переключателя в соответствующий вашему домофону стандарт. Подайте питание и удостоверьтесь в правильности формата и работоспособности системы.



8. Регулировка громкости видеопанелей

Перед началом все соединения проводов должны быть изолированы. При необходимости регулировка громкости производится потенциометром через отверстие под заглушкой в задней крышке панели. Сделайте вызов и начните разговор. Отверткой с изолированной рукояткой соответствующих размера и формы шлица вращайте потенциометр плавно, по 10-15° без усилий и нажима до комфортного уровня. Заводские настройки - потенциометр находится посередине диапазона. Вращать регулятор можно в пределах сектора 0° ÷ 270°. Проверяйте громкость панели не «в ладонях», а прижав к будущему месту установки.

ВАЖНО. После окончания настроек громкости и формата сигнала панели отверстие должно быть герметично закрыто заглушкой.



9. Программирование панели в автономном режиме

Панель поставляется с предварительно настроенным паролем управления и общим паролем разблокировки. Карты доступа, которые идут в комплекте, не добавлены в память контроллера. Метод открытия установлен, как общий код или карточка, время сработки реле - 2с, а режим безопасности - выключен

Пароль управления (мастер-пароль или код программирования) по умолчанию: ***999999#**

Пароль разблокировки (общий код открытия замка) по умолчанию: **123456#**

Если панель была в эксплуатации и значения по умолчанию изменены, а пароли не известны, то нужно выполнить сброс на заводские установки (он не удаляет данные пользователей). Для этого при отключенном питании зажмите кнопку выхода(синий провод замкните на черный), не отпуская кнопки подайте питание и дождитесь пока панель издаст 3 коротких сигнала и отпустите кнопку (разомкните синий и черный провод). Если пароли поменяли Вы, вводите свои пароли.

10. Вход в режим конфигурирования контроллера

Для входа в режим настройки контроллера нажмите:

*** + <мастер-пароль> + #** (* 999999 #)

Подтверждением входа в режим настройки панель издаст **два коротких звуковых сигнала**, клавиатура контроллера начинает медленно мигать.



Вход в режим программирования не удаляет данные пользователей.

Для выхода из режима конфигурирования или возврата в предыдущее меню, нажать *****.

Подтверждением успешной обработки или принятия команды является звуковая сигнализация – **два коротких звуковых сигнала**:



Если вы ввели неверный код или настройка не удалась, устройство издаст **четыре коротких звуковых сигнала**:



В режиме настройки, устройство, будет работать 30 с, без ввода команд, по истечении этого времени устройство издаст три коротких звуковых сигнала и автоматически вернется к нормальному режиму работы.



Для выхода из режима конфигурирования нажмите '*'.

11. Изменение мастер-пароля

Для изменения мастер-пароля, переведите контроллер в режим конфигурирования. В этом режиме, клавиатура контроллера медленно мигает, контроллер ожидает ввода команды.

Изменить мастер-пароль: нажмите '0' (клавиатура устройства начинает быстро мигать) + «77» + '#' + <новый мастер-пароль из 6 цифр> + '#' + <повторить ввод пароля> + '#'.

0 (быстрое мигание) 77#XXXXXX#XXXXXX#, где XXXXXX новый мастер-пароль из 6 цифр.

12. Изменение общего пароля разблокировки

Для изменения общего пароля разблокировки, переведите контроллер в режим конфигурирования. В этом режиме, клавиатура контроллера медленно мигает, контроллер ожидает ввода команды.

Изменить общий пароль разблокировки: нажмите '0' (клавиатура устройства начинает быстро мигать) + «11» + '#' + <новый пароль входа из 6 цифр> + '#' + <повторить ввод пароля> + '#'.

0 (быстрое мигание) 11#XXXXXX#XXXXXX#, где XXXXXX новый пароль входа из 6 цифр.

13. Восстановление к заводским настройкам

Для сброса настроек к заводским, переведите контроллер в режим конфигурирования. В этом режиме, клавиатура контроллера медленно мигает, контроллер ожидает ввода команды.

Сбросить к заводским настройкам: нажмите '0' (клавиатура устройства начинает быстро мигать) + «99» + '#'.

0 (быстрое мигание) 99#

Как подтверждение выполнения сброса, контроллер издаст один короткий звук и остается в режиме конфигурирования для ожидания настроек (медленное мигание клавиатуры).



Сброс к заводским настройкам не удаляет добавленные карты доступа из памяти контроллера!

14. Добавление и удаление карт доступа

14.1. Добавление карт

Для добавления личных карт доступа, переведите контроллер в режим конфигурирования. В этом режиме, клавиатура контроллера медленно мигает, контроллер ожидает ввода команды.

Для добавления карты пользователя: нажмите '1' (клавиатура устройства начинает быстро мигать) + <3-значный порядковый номер карты, которую добавляем> + '#' + поднесите карту к встроенному считывателю.

1(быстрое мигание) **YYY#** + **поднесите**  **к считывателю**, где YYY порядковый номер новой карты.

При успешном добавлении карты, контроллер издаст два коротких звуковых сигнала:



Если карта добавлялась ранее или была допущена ошибка при наборе команды, контроллер издаст сигнал ошибки, четыре коротких звуковых сигнала:



В память контроллера можно записать до 200 карт. При вводе карт следует придерживаться следующего порядка, если необходимо записать в контроллер карту с порядковым номером 5, вводить «005», если добавить карту с порядковым номером 15, вводить «015» и т.д. до 200.

14.2. Удаление карт

Для удаления карты по порядковому номеру: нажмите '2' (клавиатура устройства начинает быстро мигать) + <3-значный порядковый номер карты, которую хотим удалить> + '#'.
 WWW.atis-security.com

2(быстрое мигание) **YYY#**, где YYY порядковый номер удаляемой карты.

В подтверждение удаления карты и пароля под таким номером, контроллер издаст три коротких звуковых сигнала:



Если карта у нас есть физически, и мы ее хотим удалить из памяти контроллера.

Для удаления карты: нажмите '2' (клавиатура устройства начинает быстро мигать) + **поднесите к встроенному считывателю карту**, которую хотите удалить из памяти контроллера.

2 (быстрое мигание) + **поднесите**  **к считывателю**

В подтверждение удаления карты и пароля, контроллер издаст два коротких звуковых сигнала:



14.3. Удаление всех карт из памяти контроллера

Для удаления всех карт: нажмите '2' (клавиатура устройства начинает быстро мигать) + «88» + '#'.
 WWW.atis-security.com

2(быстрое мигание) **88#**

В подтверждение удаления всех карт и паролей, контроллер издаст семь коротких звуковых сигналов, клавиатура контроллера начнет медленно мигать в ожидании следующей команды.



15. Установка времени разблокировки

Установка времени разблокировки указывается в секундах от 00 до 99. Установка 02 будет равна 2с разблокировки. В случае если установлено 00, контроллер будет разблокирован по карте и ожидать считывания любой другой карты для блокировки.

Для изменения времени разблокировки переведите контроллер в режим конфигурирования. В этом режиме, клавиатура контроллера медленно мигает, контроллер ожидает ввода команды.

Для установки времени разблокировки: нажмите '4' (клавиатура устройства начинает быстро мигать) + <вводим время разблокировки в секундах> + '#'

4(быстрое мигание) 02#

Для подтверждения установки времени разблокировки, контроллер издаст два коротких звуковых сигнала:



16. Настройка режимов доступа

Встроенный контроллер может работать в одном из трех режимов:

1. Контроллер принимает и выполняет разблокировку **только по картам**, добавленным в память. Код режима «00».
2. Контроллер принимает и выполняет разблокировку с помощью **карт или PIN** кода. Код режима «01».
3. Контроллер принимает и выполняет разблокировку только с помощью добавленных **карт и последующим вводом PIN** кода для этой карты. **Код режима «02».**

Чтобы изменить режим работы, переведите контроллер в режим конфигурирования. В этом режиме, клавиатура контроллера медленно мигает, контроллер ожидает ввода команды.

Для установки нужного режима: нажмите '3' (клавиатура устройства начинает быстро мигать) + <режим работы> + '#' для подтверждения установки режима, контроллер издаст два коротких звуковых сигнала:



3(быстрое мигание) 00#



3(быстрое мигание) 01#



3(быстрое мигание) 02#



+ ввод индивидуального PIN

17. Настройка режимов безопасности

В контроллере предусмотрен режим блокировки доступа. При включенном режиме блокировки, использование одной и той же карты доступа в течении 5 минут или ввод неверного пароля карты доступа 10 раз подряд, приведут к тому, что контроллер заблокируется на 2 минуты, также будет произведён вызов на домофон. На протяжении этого времени контроллер перестает принимать карты и пароли, кнопка вызова заблокирована и не реагирует на нажатие или касание. Через 2 минуты контроллер возвращается к нормальному режиму работы.

Аналогичным образом себя ведёт панель и в режиме тревоги, только включается звуковой сигнал и также делается вызов на домофон.

При выключенном режиме безопасности все неправильные коды и незарегистрированные карточки просто игнорируются.

Код режима:

- Блокировка отключена – «00»,
- Блокировка (при попытке подбора) включена – «01»,
- Блокировка с тревогой (при попытке подбора) включена – «02».

Для включения или отключения режима блокировки: нажмите '5' (клавиатура устройства начинает быстро мигать) + <Код режима блокировки> + '#'

5(быстрое мигание) 00# — **Блокировка отключена**

5(быстрое мигание) 01# — **Блокировка включена**

5(быстрое мигание) 02# — **Блокировка и тревога включены**

Для подтверждения установки режима блокировки, контроллер издаст два коротких звуковых сигнала:



18. Изменение индивидуального PIN-кода карты

При добавление новых карт доступа, контроллером для каждой карты устанавливается индивидуальный PIN-код. По умолчанию задан PIN-код «0000». Разблокировать контроллер используя PIN-кодом «0000» невозможно, контроллером данный код заблокирован.

Для изменения индивидуального PIN-кода: нажмите '*' + поднесите карту к встроенному считывателю + <введите старый PIN (заводской PIN 0000)> + '#'



как подтверждение входа в режим изменения PIN-кода, контроллер издаст 2 коротких звуковых сигнала, клавиатура контроллера медленно мигает + <введите новый PIN-код 4 цифры> + '#' + <введите повторно новый PIN > + '#'.

* + поднесите к считывателю + 0000#  NNNN#NNNN#,
где NNNN новый PIN-код

19. Добавление мастер-карт и работа с ними

Для быстрого добавления карт пользователям существует возможность конфигурирования встроенного контроллера при помощи мастер-карт. В контроллер прописываются 2 мастер-карты, первая для добавления карт пользователям, вторая для удаления карт пользователей.

Удалить мастер-карты из контроллера невозможно. Мастер-карты можно только заменить на новые. Добавление мастер карты - удаляет ранее добавленную мастер карту.

Добавление мастер-карт возможно двумя способами:

при помощи домофона: - во время разговора/мониторинга, после нажатия кнопки открытия зажмите клавишу на вызывной панели (около 3с) услышите 3 коротких сигнала клавиатура начнет медленно мигать







Это означает, что включен режим добавления мастер карточек. Поднесите поочередно 2 карточки. В случае успешного добавления каждой карточки вы услышите 2 коротких сигнала.



Первая поднесенная карта станет **мастером добавления**, вторая станет **мастером удаления**

при помощи только клавиатуры: нужно перевести панель в режим конфигурации, как описано раньше, и клавиатура начнет медленно мигать, ожидая команду.

Нажмите '6' (клавиатура устройства начинает быстро мигать) + '#' + поднесите к встроенному считывателю по очереди 2 карты. В случае успешного добавления каждой карточки вы услышите 2 коротких сигнала.

6(быстрое мигание) # + поднесите 1ю  к считывателю+  +
поднесите 2ю  к считывателю+ 

ПЕРВАЯ карта – матер-карта ДОБАВЛЕНИЯ.

ВТОРАЯ карта – мастер-карта УДАЛЕНИЯ.

Первая карта будет мастер-картой для добавления пользовательских карт, вторая – мастер-картой удаления пользовательских карт.

19.1. Добавление карт доступа при помощи мастер карты

Для добавления пользовательских карт при помощи мастер-карты, в течении 10с трижды поднесите мастер-карту для добавления карт, услышите 3 коротких сигнала — переход в режим добавления карточек,



Контроллер начнет медленно мигать клавиатурой. После этого по очереди подносите карты пользователей, которые хотите добавить. После добавления новой карты, контроллер будет сигнализировать двумя короткими звуковыми сигналами об успешном добавлении карты:



Если карта была добавлена ранее, контроллер просигнализирует 4 короткими звуковыми сигналами:



Для выхода из режима добавления карт, поднесите к встроенному считывателю мастер- карту добавления карт, после этого контроллер перейдет в нормальный режим работы, или подождите пока панель автоматически выйдет из режима добавления через 1 минуту.

19.2. Удаление карт доступа при помощи мастер карты

Для удаления пользовательских карт при помощи мастер-карты, в течении 10с трижды поднесите мастер-карту для удаления карт, услышите 3 коротких сигнала — переход в режим удаления карточек,



Контроллер начнет медленно мигать клавиатурой. После этого по очереди подносите карты пользователей, которые хотите удалить. После удаления очередной карты, контроллер будет сигнализировать двумя короткими звуковыми сигналами об успешном удалении карты:



Если карта не прописана в контроллере (была удалена ранее), контроллер просигнализирует 4 короткими звуковыми сигналами:



Для выхода из режима удаления карт, поднесите к встроенному считывателю мастер- карту удаления карт, после этого контроллер перейдет в нормальный режим работы, или подождите пока панель автоматически выйдет из режима удаления через 1 минуту.

20. Гарантия

Предприятие-изготовитель гарантирует работу изделия в течение 12 месяцев с момента реализации при соблюдении условий монтажа и эксплуатации, изложенных в настоящем руководстве. Поставщик предоставляет 12 месяцев дополнительного сервиса: после первых 12 месяцев владелец платит только стоимость запчастей, после 24 - полную стоимость запчастей и ремонта. Бесплатный ремонт производится только в течение гарантийного срока. Дата продажи, подпись покупателя и печать продавца, модель и серийный номер изделия должны быть обязательно указаны в гарантийном документе

Изделие снимается с гарантии в следующих случаях:

- при нарушении правил, изложенных в данном руководстве
- при повреждении внешних интерфейсов оборудования
- при наличии следов вскрытия или ремонта изделия вне сервисного центра поставщика
- при повреждениях, вызванных попаданием внутрь изделия посторонних предметов, жидкостей или насекомых
- при эксплуатации с несоответствием параметров питающих устройств
- при воздействия высокого напряжения (молния, статическое электричество, всплески сетевого напряжения и т.п.)
- при форс-мажорных обстоятельствах (пожар, наводнение, землетрясение и др.)

Обмен или возврат товара возможен в течение 14 дней после покупки в соответствии с «Законом о защите прав потребителя». Обмену или возврату подлежит только товар, который не имеет следов использования (царапин, сколов, потёртостей, механических повреждений и т.п.) и полностью укомплектован. Проверка комплектности и отсутствие дефектов в изделии производится при передаче товара продавцом покупателю.

21. Комплект поставки вызывной панели видеодомофона

1. Вызывная панель - 1 шт.
2. Крепёжная пластина - 1 шт.
3. Угловое крепление - 1 шт.
4. Крепежный комплект - 1 шт.
5. Мастер-ключ (брелок) - 2 шт.
6. Гарантийная карточка - 1 шт.
7. Руководство пользователя - 1 шт.
8. Внешний блок питания - 1 шт.



**Вызывная панель - 1 шт.
Крепёжная пластина - 1 шт.**



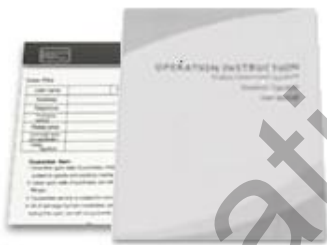
Угловое крепление - 1 шт.



Мастер-ключ (брелок) - 2 шт.



Крепежный комплект - 1 шт.



**Руководство пользователя - 1 шт.
Гарантийная карточка - 1 шт.**



Внешний блок питания - 1 шт.

Производитель оставляет за собой право изменять комплектацию и внешний вид компонент.

22. Правила хранения

Видеопанели следует хранить в сухом помещении при температуре от -10°C до +60°C и при относительной влажности воздуха до 95%.

Краткое руководство по программированию ATIS AT-400HD-AC

ОПИСАНИЕ ФУНКЦИИ	ПРОЦЕДУРА
Переход в режим программирования (по умолчанию 999999) <i>Необходимо выполнить перед любыми последующими операциями</i>	* + <мастер-пароль> + '#' (*999999#)
Не правильная команда или неудачное выполнение	(подсветка медленно мигает)
Выход из режима программирования	*' (клавиатура имеет постоянное свечение)
Автовыход из режима программирования через 30 с.	(постоянное свечение)
Изменить мастер-пароль (по умолчанию 999999)	0 (быстрое мигание) 77#XXXXXX#XXXXXX#, где XXXXXX новый мастер-пароль из 6 цифр.
Изменить общий пароль разблокировки (по умолчанию 123456)	0 (быстрое мигание) 11#XXXXXX#XXXXXX#, где XXXXXX новый пароль входа из 6 цифр.
Сброс к заводским настройкам	0 (быстрое мигание) 99#
Добавление карты доступа пользователя <i>Можно записать до 200 карт</i> <i>Если ошибка или карта уже добавлена -</i>	1(быстрое мигание) YYY# + <input type="checkbox"/> , где YYY порядковый 3-значный номер новой карты.
Удаление карты по порядковому номеру	2(быстрое мигание) YYY# , где YYY порядковый номер удаляемой карты.
Удаление физической карты	2 (быстрое мигание) + <input type="checkbox"/>
Удаление всех карт из памяти контроллера	2(быстрое мигание) 88#
Режим доступа по карте (только)	3(быстрое мигание) 00#
Режим доступа по карте или Pin-коду(паролю)	3(быстрое мигание) 01#
Режим доступа вместе по карте и Pin-коду(паролю)	3(быстрое мигание) 02#
Установка времени разблокировки <i>Указывается в секундах от 00 до 99</i>	4(быстрое мигание) TT# , где TT время разблокировки (открытия замка)
Режим безопасности (РБ): Блокировка отключена	5(быстрое мигание) 00#
РБ:Блокировка (при попытке подбора) включена	5(быстрое мигание) 01#
РБ: Блокировка с тревогой (при подборе) включена	5(быстрое мигание) 02#
Изменение Pin-кода(пароля) карты пользователя <i>Не требуется входить в режим программирования</i> <i>(по умолчанию 0000)</i>	* + <input type="checkbox"/> + 0000# NNNN#NNNN#, где 0000 старый, а NNNN новый PIN-код
Добавление мастер-карт при помощи домофона <i>Не требуется входить в режим программирования</i> <i>В результате: ПЕРВАЯ карта – матер-карта ДОБАВЛЕНИЯ.</i> <i>ВТОРАЯ карта – мастер-карта УДАЛЕНИЯ.</i>	Домофон: или , Панель: (() (3 с) <input type="checkbox"/> <input type="checkbox"/>
Добавление мастер-карт при помощи только клавиатуры (требуется входить в режим программирования)	6(быстрое мигание)# <input type="checkbox"/> <input type="checkbox"/>
Добавление карт доступа при помощи мастер карты <i>Не требуется входить в режим программирования</i>	В течении 10с (медленное мигание) <input type="checkbox"/> ... <input type="checkbox"/>
Удаление карт доступа при помощи мастер карты <i>Не требуется входить в режим программирования</i>	В течении 10с (медленное мигание) <input type="checkbox"/> ... <input type="checkbox"/>

- звуковой одиночный сигнал, - карта (брелок) пользователя или новая



Изделие *	
Серийный номер *	
Дата продажи *	
Продавец *	
Адрес *	
WEB-сайт	
E-mail *	
Телефон *	