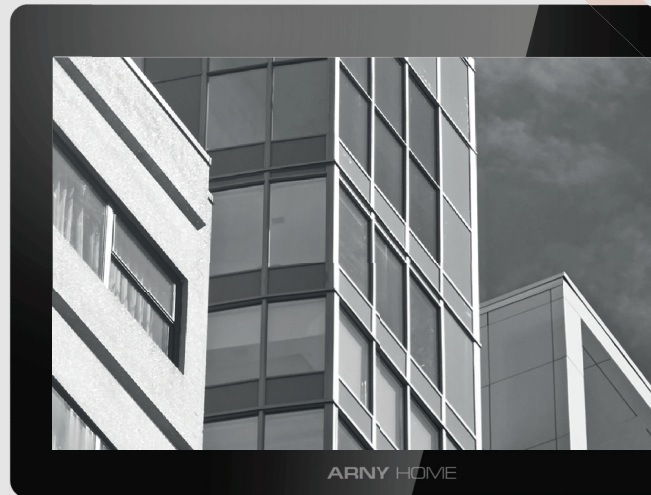


ARNY

▶ ВІДЕОДОМОФОН ARNY AVD-950A WIFI



Швидкий старт

▶ ФУНКЦІОНАЛЬНІ МОЖЛИВОСТІ



Діагональ
9 дюймів

IPS

Яскравий
IPS екран



Детекція руху
по 4 каналам
одночасно

FHD

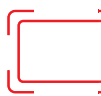
Запис
у форматі
Full HD



Відповідь
зі смартфона



Відеоархів
в хмарі

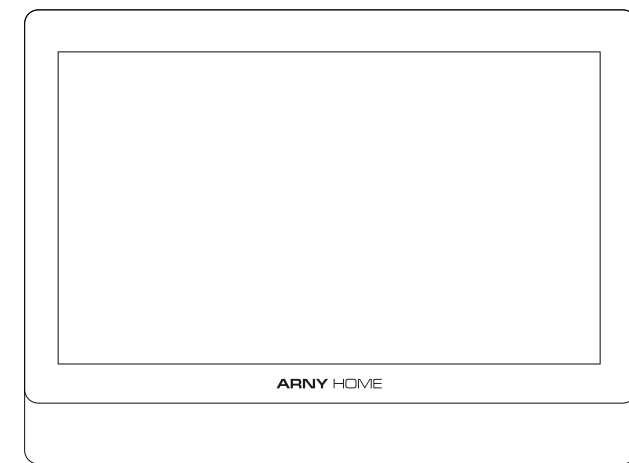


Функція
фоторамки

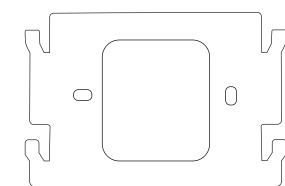


Підтримка карт
пам'яті до 128 ГБ

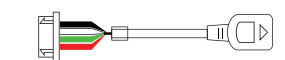
▶ КОМПЛЕКТ ПОСТАВКИ



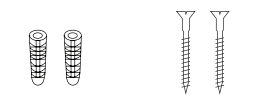
Монітор



Монтажна пластина



Перехідник Ethernet



№1 - 2 шт. №2 - 2 шт.

Комплект кріплень



4 шт.

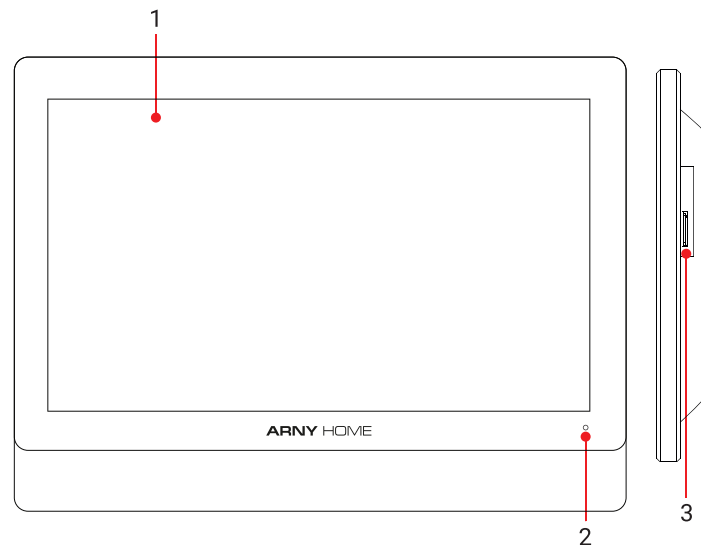


2 шт.

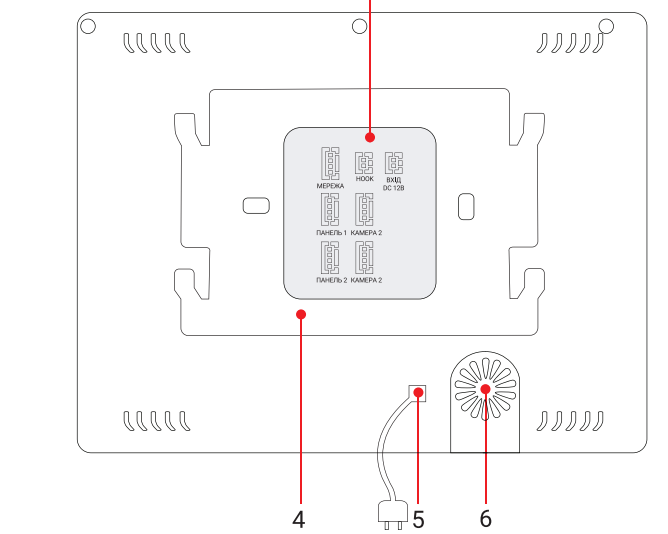
Конектори

▶ КОНСТРУКЦІЯ І ОРГАНИ УПРАВЛІННЯ

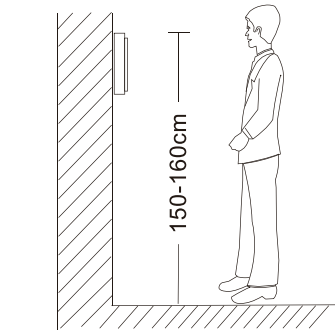
1. IPS дисплей
2. Мікрофон
3. Слот для карти пам'яті microSD
4. Монтажна пластина
5. Кабель живлення
6. Динамік



ПАНЕЛЬ КОМУТАЦІЇ
МЕРЕЖА Для дротового підключення до інтернету
HOOK Для під'їзного домофона
ВХІД DC 12В Для зовнішнього джерела живлення
ПАНЕЛЬ1, ПАНЕЛЬ2 Для панелей виклику
КАМЕРА1, КАМЕРА2 Для відеокамер і датчиків тривоги

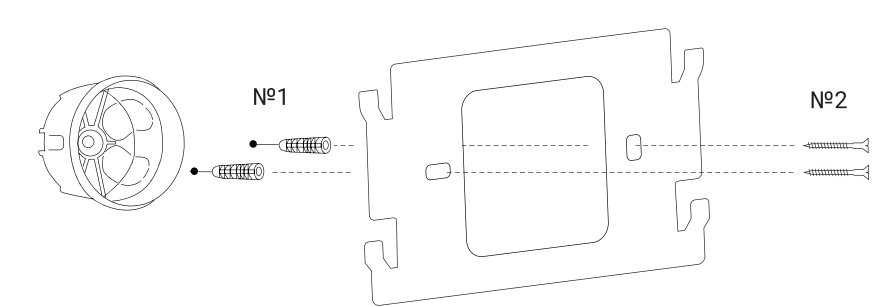


▶ УСТАНОВКА



Рекомендована висота
установки монітора – 150-160 см

⚠ Важливо: обов'язково відключіть
електроживлення перед установкою!!



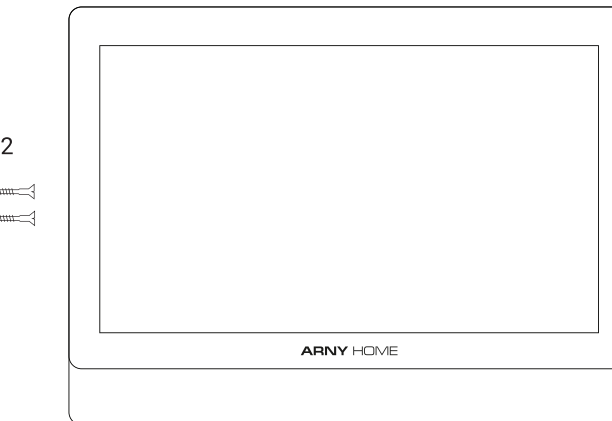
▶ ПІДКЛЮЧЕННЯ

До монітора можна підключити до двох панелей
виклику і до двох відеокамер.

Замість панелі виклику можна підключити під'їзний
домофон через сумісний блок сполучення.

ПРИЗНАЧЕННЯ ПРОВІДІВ

КОЛІР	ПРИЗНАЧЕННЯ
Червоний	DC 12В
Синій	Аудіо
Чорний	Земля
Жовтий	Відео

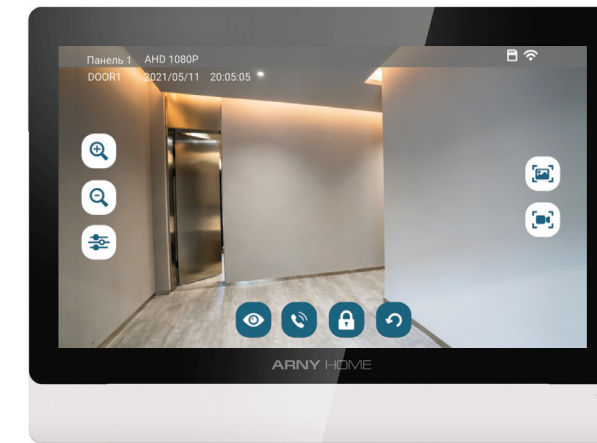


ГОЛОВНИЙ ЕКРАН



- Головне меню монітора
- Режим перегляду відеокамер
- Режим перегляду панелей виклику
- Фото і відео відвідувачів
- Фото і відео при спрацьовуванні детекції руху
- Фото і відео зроблені вручну
- Фото і відео при спрацьовуванні датчиків тривоги

РЕЖИМ ПЕРЕГЛЯДУ



- Переключити джерело відеосигналу
- Почати розмову з відвідувачем
- Відкрити двері
- Наблизити або віддалити зображення
- Зробити фото
- Вийти з режиму перегляду
- Налаштувати параметри зображення
- Записати відео

ДОДАТОК ARNY HOME

Для підключення до домофону через інтернет знайдіть в Google Play або Apple Store додаток ARNY Home або відскануйте QR-код нижче і скачайте додаток. Якщо ви не користувалися додатком ARNY Home раніше – після установки зареєструйте обліковий запис.



ПІДКЛЮЧЕННЯ ДО ІНТЕРНЕТУ

Монітор ARNY AVD-950A можна підключити до інтернету двома способами: за допомогою кабелю Ethernet або за допомогою бездротової технології Wi-Fi.

Рекомендуємо вибрати дротовий спосіб за допомогою кабелю Ethernet (який слід прокласти до місця встановлення домофону заздалегідь). При Wi-Fi підключенні можуть виникнути проблеми, пов'язані з нестабільною роботою роутера і обмеженою зоною його покриття.

При Wi-Fi підключенні використовуйте тільки мережі на частоті 2.4 ГГц.

ДРОВОТИЙ СПОСІБ

- 1 З'єднайте Ethernet-кабелем роз'єм «Мережа» монітора і LAN-порт роутера за допомогою спеціального перехідника з комплекту.
- 2 Подайте живлення на монітор і дочекайтеся, поки він повністю завантажиться.
- 3 Переведіть монітор в режим проводового підключення: увійдіть в меню, розділ «Налаштування – Система – Мережа», виберіть «Дротове» в рядку «Тип підключення» і підтвердіть перезавантаження монітора.
- 4 Після перезавантаження монітора відкрийте додаток ARNY Home, в правому верхньому куті натисніть на значок «+» і в розділі «Відеодомофони» виберіть «AVD-950A».
- 5 На наступному екрані в правому верхньому куті виберіть «Дротове», натисніть «Далі» і дочекайтеся додавання монітора в додаток.

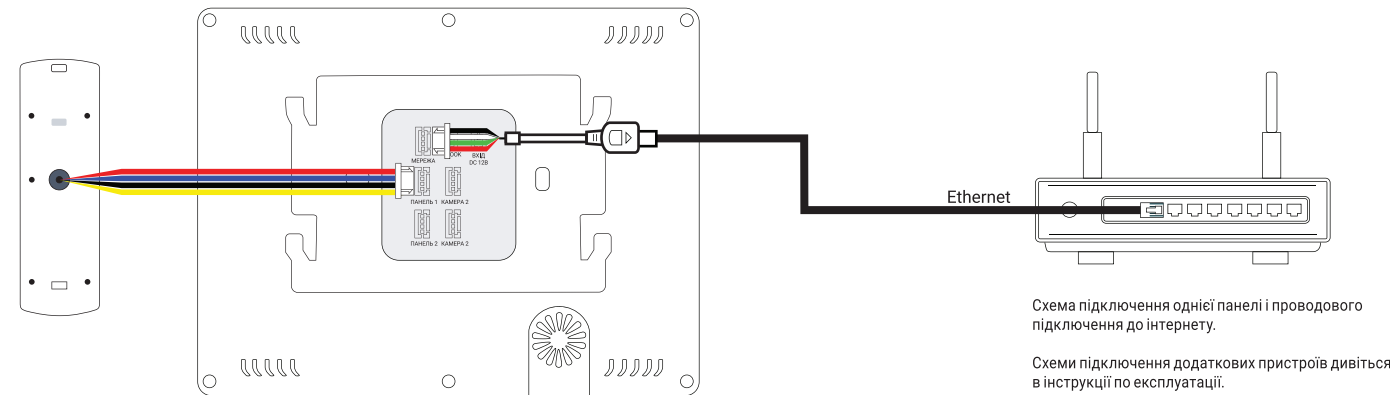


Схема підключення однієї панелі і проводового підключення до інтернету.

Схеми підключення додаткових пристроїв дивіться в інструкції по експлуатації.

БЕЗДРОВОТИЙ СПОСІБ ПО WI-FI

- 1 Відкрийте додаток ARNY Home, в правому верхньому куті натисніть на значок «+» і в розділі «Відеодомофони» виберіть «AVD-950A».
- 2 У правому верхньому куті виберіть «Режим AP», натисніть «Далі», введіть пароль від Wi-Fi мережі вашого роутера (частотою 2.4 ГГц) і натисніть кнопку «Далі».
- 3 Подайте живлення на монітор і дочекайтеся його завантаження.
- 4 Переведіть монітор в режим пошуку точки доступу: увійдіть в меню, розділ «Налаштування – Система – Мережа», виберіть «Режим AP» в рядку «Тип підключення» і підтвердіть перезавантаження монітора.
- 5 У списку Wi-Fi мереж в меню смартфона підключіться до точки доступу виду «SmartLife-xxxxxx» (пароль 12345678). Поверніться в додаток ARNY Home, щоб завершити додавання пристрою.

ТЕХНІЧНІ ХАРАКТЕРИСТИКИ

Розмір екрану	9 дюймів, IPS
З трубкою або Handsfree	Handsfree
Мобільний додаток	ARNY Home
Мережа	WiFi 2.4Ghz, LAN
Тип панелі, що підключається	4-провідна
Формат відеосигналу	AHD + CVI + TVI + CVBS
Мова меню	UA, RU, EN
Автодетекція формату сигналу	є
Роздільна здатність відеосигналу	1920×1080; 1280×720; 960×576
Запис відео	1920×1080; 1280×720; 960×576
Запис фото	1920×1080; 1280×720; 960×576
Підключення панелей і камер	2+2
Тип управління	сенсорний (ємнісний) екран
Роздільна здатність екрану	1024×600
Підтримка карт пам'яті	128 Гб
Детектор руху	4 канали, запис 1 канал
Колір корпусу	білий+срібло; чорний+срібло
Напруга живлення	220В AC/12В(1.2А) DC
Габаритні розміри	224×163×23 мм
Тривожний вхід	2 тривожні NO/NC входи
Вихід HOOK	є
OSD меню	є
Фоторамка	є
Автовідповідач	є
Цифровий Zoom	10×
MP3 мелодії	є

ТЕХНІКА БЕЗПЕКИ

Будь ласка, бережіть себе! В процесі монтажу дотримуйтесь правил електробезпеки.

Роботи по установці і підключенню виробу довіряйте тільки кваліфікованому фахівцю.

Не використовуйте пристрій в умовах за межами допустимих значень температури і вологості, зазначених в цьому посібнику.

Рекомендується підключати домофон до мережі змінного струму 220В з використанням окремого захисного автоматичного вимикача.

Не допускайте пошкодження пристрою та фізичного впливу на нього.

Не використовуйте хімічно активні і абразивні миючі засоби для очищення виробу.

Пристрій слід зберігати у вентильованому приміщенні при температурі від -10°C до + 50°C і відносній вологості повітря до 95%.

Забороняється відкривати корпус пристрою. Діагностика і ремонт провадяться тільки в сертифікованому сервісному центрі

З детальною інформацією про пристрій і інструкцією по експлуатації ознайомтеся на нашому сайті arny.com.ua

Виробник залишає за собою право вносити зміни в конструкцію виробу без попереднього повідомлення. Реалізація товару здійснюється відповідно до діючих правил продажу товарів.

Дата виготовлення вказана на товар в серійному номері. Пристрій можна поводитися після втрати ним споживчих властивостей.