



ПРИБОР ПРИЕМНО-КОНТРОЛЬНЫЙ ПОЖАРНЫЙ АДРЕСНЫЙ

«Варта-Адрес»

(в составе БШ-А, БКИ-А, УЗК-1)

Руководство по эксплуатации

АКПИ.425521.001РЭ

[www.bezopasnosti-shop.ru](http://www.bezopasnosti-shop.ru)

## СОДЕРЖАНИЕ

1	ВВЕДЕНИЕ	3
2	ППКП ВАРТА-АДРЕС	5
3	БЛОК ШЛЕЙФА АДРЕСНОГО БШ-А	11
4	БЛОК КОЛЛЕКТОРА ИНТЕРФЕЙСА АДРЕСНЫЙ БКИ-А	16
5	ПОДГОТОВКА ИЗДЕЛИЯ К ИСПОЛЬЗОВАНИЮ	20
5.1	Меры безопасности	20
6	УСТАНОВКА	20
7	ПОДКЛЮЧЕНИЕ ПРИБОРА	21
8	МЕНЮ	21
8.1	Вход в меню	21
8.1.1	Сброс	23
8.1.2	Отключение	24
8.1.3	Настройка	29
8.1.3.2	Настройка связи с ПК («Скорость 485»)	30
8.1.4	События	34
8.1.5	Адресация	36
8.1.6	Индикация	37
9	ТЕХНИЧЕСКОЕ ОБСЛУЖИВАНИЕ	37
	Приложение А. Общий вид, габаритные и установочные размеры	38

## 1 ВВЕДЕНИЕ

Руководство по эксплуатации предназначено для изучения устройства, работы и правил эксплуатации прибора приемно-контрольного пожарного адресного «Варта-Адрес» ТУ У 31.6-22847240-005:2007 (далее по тексту ППКП) а также адресных компонентов входящих в комплектацию ППКП по отдельному заказу: блока шлейфа адресного БШ-А (далее по тексту БШ-А), блока коллектора интерфейса БКИ-А (далее по тексту БКИ-А) и телефонного коммуникатора ТК-2Д (далее по тексту ТК-2Д ).

Прибор приемно-контрольный пожарный адресный «Варта Адрес» ТУ У 31.6 22847240 005:2007 соответствует требованиям ДСТУ EN 54 2:2003 СИСТЕМИ ПОЖЕЖНОЇ СИГНАЛІЗАЦІЇ – Частина 2. Прилади приймально-контрольні пожежні (EN 54 2:1997, IDT) (ДСТУ EN54 2:2003 «СИСТЕМИ ПОЖАРНОЇ СИГНАЛІЗАЦІЇ. Часть 2. Приборы приемно-контрольные пожарные»).

Источник питания прибора соответствует требованиям ДСТУ EN54 4:2003 «СИСТЕМИ ПОЖЕЖНОЇ СИГНАЛІЗАЦІЇ – Частина 4. Устаткування електроживлення (EN 54-4:1997, IDT) (ДСТУ EN54 4:2003 «СИСТЕМИ ПОЖАРНОЇ СИГНАЛІЗАЦІЇ. Часть 4. Оборудование электропитания»).

Общий вид, габаритные и установочные размеры даны в приложении А.

Прибор и блоки БШ-А и БКИ-А предназначен для эксплуатации в помещениях. Запрещается эксплуатация в помещениях с агрессивными примесями в воздухе, вызывающими коррозию.

Рабочие условия эксплуатации прибора, блоков БШ-А, БКИ-А и ТК-2Д:

- температура окружающего воздуха от 1 до 40°C;
- относительная влажность воздуха до 90% при температуре 25°C;
- атмосферное давление воздуха от 84 до 107 кПа;
- режим работы круглосуточный непрерывный.

Время технической готовности прибора после включения источника питания не более 30 с.

Средняя наработка на отказ не менее 30000 ч.

Средний срок службы не менее 10 лет.

Габаритные размеры прибора не более 465x364x100 мм. Масса прибора без БШ-А, БКИ-А, аккумуляторов, упаковки не более 5 кг.

Электропитание прибора осуществляется от сети переменного тока напряжением (220+22-33) В и частотой (50±1) Гц и от аккумуляторных батарей (резервных источников) с номинальным напряжением 24 В.

Максимальная потребляемая мощность от сети переменного тока не превышает 50 ВА.

Выходные напряжения источника питания:

(29+0,5-1,0) В на выходах «24В» при питании от сети переменного тока и от 21 до 27,2 В при питании от аккумуляторных батарей при рабочем и максимальном

долговременном токе нагрузки 1 А;

Аккумуляторные батареи должны быть кислотно-свинцового типа герметичные необслуживаемые перезаряжаемые с номинальным напряжением 12 В (соединены последовательно для получения номинального напряжения 24 В) и емкостью 7 Ач, способные работать в буферном режиме поддержки заряда.

Допускается подключение внешней аккумуляторной батареи с номинальным напряжением 24 В емкостью 7 Ач.

**ВНИМАНИЕ! ЭКСПЛУАТАЦИЯ ПРИБОРА БЕЗ АККУМУЛЯТОРОВ ЗАПРЕЩЕНА!**

Источник питания имеет защиту от переплюсовки и индикацию переплюсовки при подключении аккумуляторов.

Время заряда аккумуляторной батареи емкостью 7 Ач до 80% номинальной емкости не более 24 ч, время полного заряда аккумуляторной батареи не более 72 ч. Ток потребления прибора от аккумулятора без учета тока потребления внешних элементов не превышает 0,3 А.

Время работы прибора от аккумулятора в дежурном режиме без учета тока потребления внешних элементов при отсутствии сетевого питающего напряжения не менее 24 ч.

**ВНИМАНИЕ! ЭКСПЛУАТАЦИЯ ПРИБОРА БЕЗ ЗАЗЕМЛЕНИЯ ЗАПРЕЩЕНА!**

Заглушки для ввода проводов резать крестообразно со стороны разреза равной диаметру жгута.

В тексте руководства по эксплуатации и в меню прибора приняты следующие условные обозначения:

АПИ	– адресный пожарный извещатель;
БВВ-А	– блок ввода-вывода адресный;
БВС-А	– блок выходных сигналов адресный;
БКИ-А	– блок контроля интерфейса адресный;
БУС АСК	– блок управления сетевой АСК;
БШ-А	– блок шлейфа адресного;
ИПД-А	– извещатель пожарный дымовой адресный;
ИПР-А	– извещатель пожарный ручной адресный;
ИПТ-А	– извещатель пожарный тепловой адресный;
УЗК	– устройство контрольно-зарядное УЗК-1;
НЗ	– нормально замкнутый;
НР	– нормально разомкнутый;
ОК	– открытый коллектор (тип выходного ключа);
ПК	– персональный компьютер;
ППКП	– прибор приемно-контрольный пожарный адресный;
ПЦН	– пульт централизованного наблюдения;

ТК	– телефонный коммуникатор;
ШСА	– шлейф сигнализации адресный;
CAN	– интерфейс CAN.

## 2 ППКП ВАРТА-АДРЕС

В постоянный состав ППКП «Варта-Адрес» входят:

- блок управления сетевой АСК БУС-АСК;
- блок выходных сигналов БВС-А;
- устройство контрольно зарядное УЗК-1;
- источник питания.

### 2.1 Блок управления сетевой АСК БУС-АСК

Блок управления сетевой АСК БУС-АСК (в дальнейшем АСК) обеспечивает вывод информации о системе на дисплей и светодиодные индикаторы, управление и конфигурирование системой, запись событий в журнал событий, связь системы с ПК по «RS-232» интерфейсу.

#### 2.1.1 Индикаторы

- Индикаторы состояния прибора:
  - «ПИТАНИЕ» (зеленый) – индицирует наличие электропитания;
  - «НОРМА» (зеленый) – индицирует отсутствие неисправностей и пожаров;
  - «ПОЖАР» (красный) – индицирует состояние «Пожар» в любом извещателе;
  - «Неисправность» (желтый) – индицирует любую неисправность в любой составной части прибора;
  - «МНОГО ПОЖАРОВ» (красный) – индицирует состояние «Пожар»: в 21 и более извещателях в системе или в 11 и более БВВ-А-02, БВВ-А-02-01;
  - «МНОГО НЕИСПРАВНОСТЕЙ» (желтый) – индицирует состояние «Неисправность»: в 31 и более извещателях в системе или в 21 и более пожарных БВВ-А-02, БВВ-А-02-01;
  - «Отключено» (желтый) – индицирует любое отключение в системе;
  - «Системная ошибка» (желтый) – индицирует системную ошибку;
  - «Охрана» (желтый) – индицирует срабатывание любого контакта «Блокировка» (вскрытие корпуса).
- Индикаторы передачи сообщений:
  - «ПЕРЕДАЧА НЕИСПР.» (желтый) – индицирует передачу сообщения о неисправности;
  - «ПЕРЕДАЧА ПОЖАР» (красный) – индицирует передачу сообщения о пожаре.
- Индикаторы состояния встроенного телефонного коммуникатора:

- «Неисправность коммуникатора» (желтый) – индицирует неисправность канала связи;
- «Подтверждение передачи» (красный) – индицирует прием ответа от ПЦН.

### 2.1.2 Органы управления

Кнопки и энкодер служат для управления и конфигурирования ППКП и системы.

- Кнопки сброса:
  - «СБРОС ПОЖАРА» – для сброса пожара с 2-го и выше уровня доступа;
  - «СБРОС ЗВУКА» – для сброса звука.
- Кнопки управления:
  - «←» – кнопка перемещения курсора по меню влево;
  - «ВВОД» – кнопка ввода (выбор выделенного в меню);
  - «→» – кнопка перемещения курсора по меню вправо.
- Энкодер – поворотная без упорная ручка, служит дублем кнопок управления. Поворот против часовой стрелки перемещает курсор по меню влево, поворот по часовой стрелке перемещает курсор вправо, нажатие на ввод эквивалентна кнопке ввода.

### 2.1.3 Разъем «RS-232»

На АСК расположен разъем «RS-232» доступный пользователю для подключения системы к ПК по RS-232 интерфейсу, кабель связи RS-232 интерфейса идет в комплекте с ППКП.

### 2.1.4 Характеристики

Количество одновременно хранящихся последних по времени записей в энергонезависимой памяти журнала событий не менее 7000. Запись новых событий происходит со сдвигом старых и их вытеснением при заполнении памяти.

Максимальное количество ППКП в системе – 3, основной (адрес «17») + 2 выносных (адреса «18, 19») см. п.п. 9.1.3.2 (Адрес АСК).

Максимальное количество систем (адресов систем) – 8.

### 2.1.5 Пароли по умолчанию

Количество пользователей в уровнях доступа и пароли по умолчанию установленные предприятием изготовителем приведены в таблице.

Уровень доступа	1	2	2Б		3		
Пароль по умолчанию	–	1	2	3	4	5	6

### 2.1.6 Уровни доступа

Основные операции и действия по управлению прибором и соответствующие им уровни доступа приведены в таблице

Функции и действия	Описание доступа	Уровень доступа			
		1	2	2Б	3
Просмотр визуальной информации	Неограниченный	+	+	+	+
Сброс звукового сигнала	Неограниченный. Нажать кнопку «Сброс звук»	+	+	+	+
Сброс: пожара, неисправности, шлейфа, зоны, извещателя, БВВ-А	Ввод пароля при входе в меню		+	+	+
Отключение: общее, шлейфа, зоны, извещателя, БВВ-А, оповещения, реле БВСА	Ввод пароля при входе в меню *		+	+	+
Настройка: дата/время	Ввод пароля при входе в меню *			+	+
Настройка: шлейфов, зон, извещателей, БВВ-А	Ввод пароля при входе в меню *				+
Настройка: реле, свет, звук, шлейф, извещатель, БВВ-А, зона, ТК, сеть, терминал	Ввод пароля при входе в меню *				+
Просмотр событий	Ввод пароля при входе в меню *			+	+
Адресация	Ввод пароля при входе в меню *				+

\*Открывается доступ только к пунктам меню для данного уровня доступа

### 2.2 Блок выходных сигналов БВС-А

Блок выходных сигналов БВС-А (в дальнейшем БВС-А) предназначен для сопряжения общесистемных ключей и входов, а также телефонного коммуникатора с АСК. Также здесь размещены клеммы интерфейсов связи АСК с системой и ПК.

## 2.2.1 Разъемы и клеммы (доступные пользователю)

### ▪ Интерфейсы:

- «CAN1» («Н», «L») – интерфейс предназначен для внутрисистемной связи между адресными компонентами (АСК, БШ-А, ИТ-32/64/128, БКИ-А). Рядом размещенная вилка X31 «Rt» предназначена для подключения сопротивления «терминатора» (сопротивление 120 Ом установлено на плате, для подключения установить джампер), подключается в случае если БВС-А установлен крайним (первым/последним) устройством на шине CAN1.
- «CAN2» («Н», «L») – интерфейс предназначен для межсистемной связи, подключаются ППКП с разными системными адресами. Рядом размещенная вилка X33 «Rt» предназначена для подключения сопротивления «терминатора» (сопротивление 120 Ом установлено на плате, для подключения установить джампер), подключается в случае если ППКП установлен крайним (первым/последним) устройством на шине CAN2.
- 
- «RS-485» («А», «В») – интерфейс предназначен для подключения системы к ПК. Подключение к ПК осуществляется через адаптер интерфейсный «АИ-USB/485» АКПИ.465645.009 производства СКБ «Электронмаш» или любой аналогичный.

### ▪ Ключи :

- «НЕИСПРАВНОСТЬ» (оптореле НЗ) – ключ передает сигнал неисправности в системе, срабатывает при любой неисправности в системе;
- «ОХРАНА» (оптореле НР) – ключ передает сигнал вскрытия корпусов шкафов (срабатывание «Блокировки»), срабатывает при вскрытии любого шкафа;
- «ПОЖАР» (оптореле НР) – ключ передает сигнал наличия «Пожара» в системе;
- «РЕЛЕ 1» (оптореле НР, установка опциональна) – свободно программируемый ключ;
- «РЕЛЕ 2» (оптореле НР, установка опциональна) – свободно программируемый ключ;
- «РЕЛЕ 3» (оптореле НР, установка опциональна) – свободно программируемый ключ.
- «ЗВОП» («+», «-») ОК) – ключ передает сигнал звукового оповещения при каждом «Пожаре», ключ с контролем обрыва и короткого замыкания.



- «СВОП» («+», «-» ОК) – ключ передает сигнал светового оповещения при каждом «Пожаре» или «Неисправности», ключ с контролем обрыва и короткого замыкания.

- Входы неисправностей:

- «АВИП» («+», «-» оптореле) – вход служит для ввода в систему сигнала аварии внешнего источника питания;
- «АВПТ» («+», «-» оптореле) – вход служит для ввода в систему сигнала аварии внешних исполнительных устройств или линий связи с ними;
- «АВПЦН» («+», «-» оптореле) – вход служит для ввода в систему сигнала аварии линий связи с ПЦН;
- «АВОПВ» («+», «-» оптореле) – вход служит для ввода в систему сигнала аварии оповещателей или линий связи с ними;
- «АВИЗВ» («+», «-» оптореле) – вход служит для ввода в систему сигнала аварии извещателей или линий связи с ними.

- Разъемы «I2С» (X14, X19, X26) равнозначны между собой и предназначены для подключения АСК и телефонного коммуникатора ТК-2Д, подключение и отключение этих разъемов проводить только при обесточенном приборе.

### 2.2.2 Характеристики ключей, входов неисправностей

Напряжение ключей «СВОП», «ЗВОП» при питания от своего источника (29+0,5–1,0) В при питании от сети переменного тока и от 21 до 27,2 В при питании от аккумуляторных батарей, допустимый ток нагрузки не более 200 мА.

Коммутируемое напряжение на выходах ключей (оптореле) «ПОЖАР», «ОХРАНА», «НЕИСПР», «РЕЛЕ1», «РЕЛЕ2», «РЕЛЕ3» не более 42 В переменного или 60 В постоянного тока, коммутируемый ток не более 0,1А.

Управление входами неисправностей «АВИП», «АВПТ», «АВПЦН», «АВОПВ», «АВИЗВ» производится подачей постоянного напряжения от 10 до 30 В на контакты «+ –» этих входов с соблюдением полярности.

Для исключения состояния «ОБРЫВ» при отсутствии нагрузки ключей «СВОП», «ЗВОП» к их выходам должен быть подключен резистор сопротивлением (4,7...47) кОм.

При подключении к «СВОП», световых оповещателей с лампами накаливания, последовательно с ними должен быть подключен резистор (5-10) Ом для ограничения броска тока при включении.

## 2.3 Устройство контрольно-зарядное УЗК-1

Устройство контрольно-зарядное УЗК (в дальнейшем УЗК-1) обеспечивает:

- автоматический переход на резервное питание при пропадании основного;

- автоматический переход на основное питание при его восстановлении;
- ручной пуск от резервного питания;
- заряд и контроль исправности аккумуляторов;
- отключения питания прибора при глубоком разряде аккумуляторов (при питании от резервного источника);
- выдачу сигналов неисправностей питания.

### 2.3.1 Клеммы и контакты (доступные пользователю)

- Питание
  - «+ИП», «-ИП» - винтовые клеммы ввода питания от источника питания;
  - «+U», «-U» - винтовые клеммы выхода питания (на блоки устройства);
  - «+А» (красный провод), «-А» (черный провод) – клеммы для подключения аккумуляторов.
- Входы, выходы контроля
  - «БЛОК» – вход контроля состояния тамперного контакта (вскрытия корпуса шкафа);
  - «+Uс» - выход неисправности питания (на блоки устройства).
- Индикация
  - «ИНД» («+», «-») - выход на индикатор (светодиод) питания, в ППКП не используется (дублирует светодиод «СОСТОЯНИЕ»).
- Пуск аккумуляторов
  - «ХЗ» - вилка «холодного» пуска прибора от аккумуляторов.

### 2.3.2 Индикация

Отображение текущего состояния УЗК-1 выполнено светодиодами «ПЕРЕПОЛЮСОВКА» (желтый) и «СОСТОЯНИЕ» (желтый):

- Светодиод «ПЕРЕПОЛЮСОВКА» - загорается при подключении аккумуляторов в обратной полярности.
- Светодиод «СОСТОЯНИЕ» отображает неисправности УЗК-1.

Тип индикации	Состояние
Одиночное мигание	Питание в норме.
Двойное подмигивание	Неисправность основного источника питания.
Тройное подмигивание	Неисправность резервного источника питания.
Пачка из 4-х подмигиваний	Неисправность УЗК-1

### 2.3.3 Характеристики

Напряжение питания 29+0,5–1,0В.

Максимальный ток заряда аккумуляторов – 0,5А.

### 3 БЛОК ШЛЕЙФА АДРЕСНОГО БШ-А

Блок шлейфа адресного БШ-А (в дальнейшем БШ-А) обеспечивает:

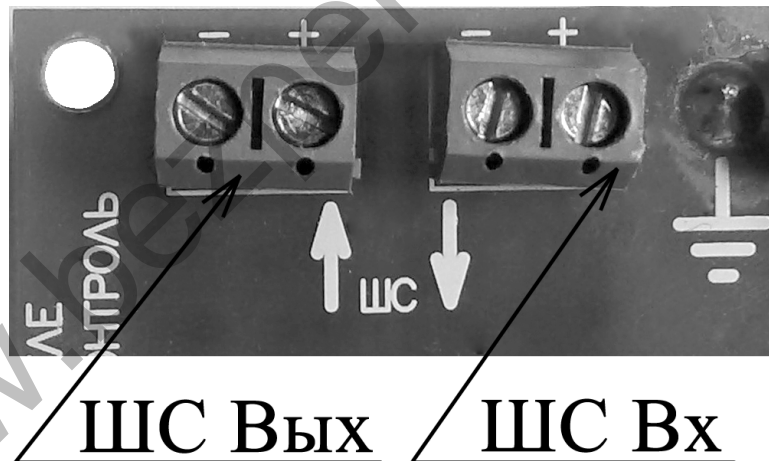
- питание кольцевого шлейфа сигнализации с защитой от короткого замыкания,
- связь между компонентами внутри шлейфа,
- связь шлейфа с системой,
- хранение конфигурации шлейфа,
- адресацию шлейфа,
- хранение и обработку аргументов логики работы зон и групп шлейфа,
- ввода в систему сигнала «Блокировка» (вскрытия) с тамперного контакта;
- ввода в систему состояния источника питания «Uс».

Также на БШ-А размещены 4 светодиодных индикатора для отображения режимов работы блока и вилки для адресации блока посредством установки в них джамперов (поставляются в комплекте).

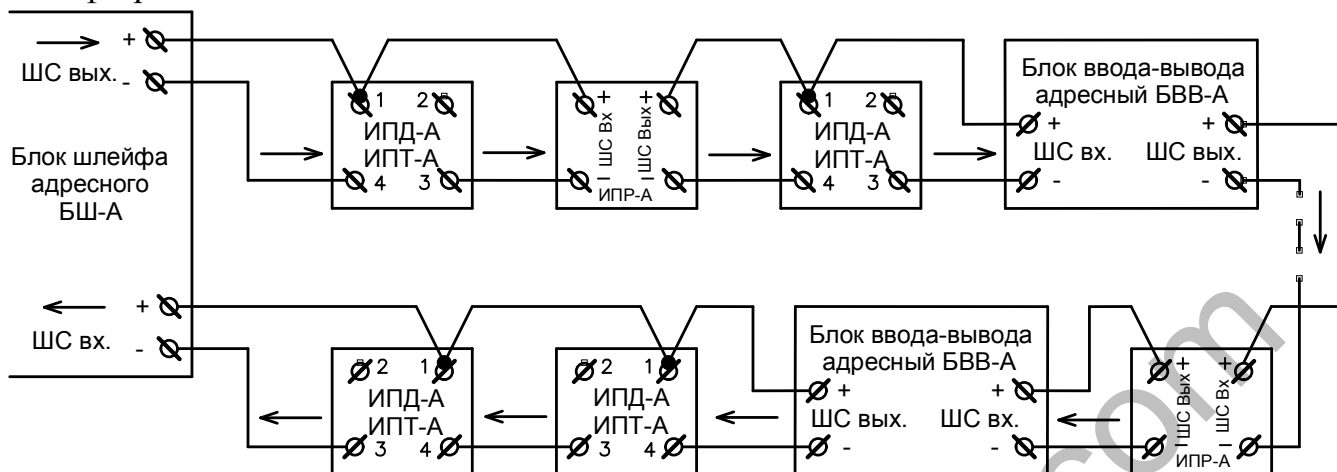
#### 3.1 Разъемы и клеммы (доступные пользователю)

- Шлейф сигнализации:

«ШС Вх» (стрелка направлена внутрь платы), «ШС Вых» (стрелка направлена на край платы) – клеммы для подключения адресного шлейфа сигнализации.



Типовая схема подключения адресных пожарных извещателей и БВВ-А в шлейф представлена ниже.



Требования к проводам адресного шлейфа:

- сопротивление провода петли ШС не более 50 Ом;
- длина петли ШС не более 2000 м.

Измерение сопротивления петли шлейфа можно выполнить по «+» проводу ШС отсоединив его от БШ-А по входу и выходу «+ШС».

▪ Интерфейс:

- «CAN» («Н», «L») – интерфейс предназначен для внутрисистемной связи между адресными компонентами (АСК, БШ-А, ИТ-32/64/128, БКИ-А). Рядом размещенная вилка «Rt» предназначена для подключения сопротивления «терминатора» (сопротивление 120 Ом установлено на плате, для подключения установить джампер), подключается в случае если БШ-А установлен крайним (первым/последним) устройством на шине CAN1.

▪ Ключи (установка опциональна):

- «РЕЛЕ 1» (оптореле НЗ) – свободно программируемый ключ;
- «РЕЛЕ 2» (оптореле НР) – свободно программируемый ключ;
- «РЕЛЕ 3» (оптореле НР) – свободно программируемый ключ.
- «РЕЛЕ 4» (оптореле НР) – свободно программируемый ключ.

▪ Входы контроля для внешнего устройства контроля :

- «РЕЛЕ1 КОНТРОЛЬ» («+», «-»)(установка опциональна): – вход для внешней схемы контроля ключа (контроль «РЕЛЕ 1»);
- «РЕЛЕ2 КОНТРОЛЬ» («+», «-»)(установка опциональна): – вход для внешней схемы контроля ключа (контроль «РЕЛЕ 2»);
- «РЕЛЕ3 КОНТРОЛЬ» («+», «-»)(установка опциональна): – вход для внешней схемы контроля ключа (контроль «РЕЛЕ 3»);
- «РЕЛЕ4 КОНТРОЛЬ» («+», «-»)(установка опциональна): – вход для внешней схемы контроля ключа (контроль «РЕЛЕ 4»);
- «БЛОК» («БЛОК», «0V») – вход контроля состояния тамперного

контакта (вскрытия корпуса шкафа).

- «Uc» («Uc», «0V») – вход контроля состояния источника питания.

### 3.2 Адреса

БШ-А может иметь адрес от «1» до «10». В системе у всех БШ-А должны быть разные адреса. Адреса задаются установкой джамперов в поле «АДРЕС». Адрес БШ-А и соответствующие им устанавливаемые джампера указаны ниже в таблице.

Адрес	1	2	3	4	5	6	7	8	9	10
A1	+		+		+		+		+	
A2		+	+			+	+			+
A4				+	+	+	+			
A8								+	+	+

### 3.3 Индикация

Отображение текущего состояния БШ-А выполнено на светодиодах «**Пожар**» (красный), «**Неисправность**» (желтый), «**Режим 1**» (желтый), «**Режим 2**» (желтый).

- Индикация светодиода «**Пожар**» («Внимание», «Пожар»), приоритет индикации от младшего к старшему:

Тип индикации	Состояние	Приоритет
Мигание с частотой около 2 Гц	Какой либо извещатель или БВВ-А-02, БВВ-А-02-01 находятся в режиме «Внимание»	1
Постоянное свечение	Какой либо извещатель или БВВ-А-02, БВВ-А-02-01 находятся в режиме «Пожар»	2

- Индикация светодиода «**Неисправность**» (неисправности в ШС), приоритет индикации от младшего к старшему:

Тип индикации	Состояние	Приоритет
Кратковременно 1 раз в 4 с.	Неисправность каких либо извещателей в ШС	1
Двойное подмигивание с периодом в 4 с.	Неисправность каких либо БВВ-А в ШС	2
Тройное подмигивание с периодом в 4 с.	Неисправность каких либо извещателей и БВВ-А в ШС	3
Мигание с частотой около 2 Гц	Системная ошибка извещателей или БВВ-А в ШС	4
Постоянное свечение	Неисправность связи в ШС	5

- Индикация светодиода «**Режим 1**» (неисправности в БШ-А), приоритет индикации от младшего к старшему:

Тип индикации	Состояние	Приоритет
Пачка из 4-х подмигиваний 1 раз в 4 с.	Остальные неисправности	1
Кратковременно 1 раз в 4 с.	Неисправность питания (по $U_c$ ) или неисправность по входам контроля («Реле контроль 1...4») БШ-А	2
Двойное подмигивание с периодом в 4 с.	Сработал изолятор короткого изолятора ШС на «ШС Вых» или «ШС Вх»	3
Тройное подмигивание с периодом в 4 с.	Неисправность интерфейса системной шины «CAN»	4

- Индикация светодиода «**Режим 2**» (обмен по интерфейсам), приоритет индикации от младшего к старшему:

Тип индикации	Состояние	Приоритет
Свечение длительностью около 4с	Подача питания или команда сброса БШ-А	1
Мигание с частотой около 2 Гц	Запись/чтение конфигурации, формул в БШ-А или в компоненты в ШС	2
Одиночное асинхронное мигание	Обмен БШ-А с компонентами в ШС	3

Кроме того при срабатывании «Блокировки» все 4-е светодиода одновременно зажигаются на время около 2 с.

### 3.4 Характеристики

Максимальное количество адресных извещателей устанавливаемых в адресный шлейф – 127 шт.

Максимальное количество БВВ-А устанавливаемых в адресный шлейф - 40 шт.

Собственный ток потребления БШ-А без учета шлейфа не более - 50 мА.

Ток потребления шлейфом не более - 300 мА.

Коммутируемое напряжение на выходах ключей (оптореле) «РЕЛЕ1», «РЕЛЕ2», «РЕЛЕ3», «РЕЛЕ4» не более 42 В переменного или 60 В постоянного тока,

коммутируемый ток не более 0,1А.

Управление входами контроль реле **«РЕЛЕ1 КОНТРОЛЬ»**, **«РЕЛЕ2 КОНТРОЛЬ»**, **«РЕЛЕ3 КОНТРОЛЬ»**, **«РЕЛЕ4 КОНТРОЛЬ»** производится подачей постоянного напряжения от 15 до 30 В на контакты «+ –» этих входов с соблюдением полярности.

[www.bezreka-shop.com](http://www.bezreka-shop.com)

#### 4 БЛОК КОЛЛЕКТОРА ИНТЕРФЕЙСА АДРЕСНЫЙ БКИ-А

Блок коллектора интерфейсов БКИ-А (в дальнейшем БКИ-А) предназначен для дублирования линий связи интерфейса CAN1 и для удлинения интерфейса CAN1.

Обеспечивает целостность связи при обрыве или коротком замыкании одной из линий связи (основной или резервной).

##### 4.1 Клеммы (доступные пользователю)

- Интерфейс:
  - «CAN1\_IN\_Осн.» («Н», «L») – основная линия связи со стороны «IN»;
  - «CAN1\_IN\_Рез.» («Н», «L») – резервная линия связи со стороны «IN»;
  - «CAN1\_EXT\_Осн.» («Н», «L») – основная линия связи со стороны «EXT»;
  - «CAN1\_EXT\_Рез.» («Н», «L») – резервная линия связи со стороны «EXT».
- Входы контроля
  - «БЛОК» («БЛОК», «0V») – вход контроля состояния тамперного контакта (вскрытия корпуса шкафа).
  - «Uc» («Uc», «0V») – вход контроля состояния источника питания.
- Питание
  - «ПИТАНИЕ 12...30В» («+», «0V») – вход напряжения питания.

##### 4.2 Адреса

В БКИ-А могут быть установлены адреса только из адресного поля от «1» до «20» адреса. В системе у всех БКИ-А должны быть разные адреса. Адреса задаются установкой джамперов в поле «АДРЕС». Адрес БКИ-А равен сумме установленных джамперов, соответствующие адресу устанавливаемые джампера указаны ниже в таблице. В системе БКИ-А имеет установленный джамперами адрес +38 (39...58).

Адрес +38	1	2	3	4	5	6	7	8	9	10	11	12	13	14	15	16	17	18	19	20
A1	+		+		+		+		+		+		+		+		+		+	
A2		+	+			+	+			+	+			+	+			+	+	
A4				+	+	+	+					+	+	+	+					+
A8									+	+	+	+	+	+	+					
A16																+	+	+	+	+

##### 4.3 Индикация

Отображение текущего состояния БКИ-А выполнено светодиодами «Состояние» (красный), «CAN-IN» (желтый), «CAN-EXT» (желтый).



- Индикация светодиода «Состояние» (неисправности) приоритет индикации от младшего к старшему:

Тип индикации	Состояние	Приоритет
Однократная посылка из 4-х подмигиваний.	Подача питания, сброс (в течении около 25 с).	1
Однократное подмигивание 1 раз в 4с.	Норма.	2
Мигание с частотой около 2 Гц.	Неисправность связи.	3
Двойное подмигивание с периодом в 4 с.	Двойной адрес.	4
Мигание с частотой около 2 Гц.	Неисправность питания.	5

- Индикация светодиода «CAN-IN» (состояние связи) приоритет индикации от младшего к старшему:

Тип индикации	Состояние	Приоритет
Очень короткие мерцания.	Принятие посылок по интерфейсу CAN.	1
Мигание с частотой около 2 Гц.	Установка связи по «CAN1_IN_Осн.» или «CAN1_IN_Рез.» линиях связи.	2
Одиночное подмигивание с периодом в 4 с.	Связь установлена по «CAN1_IN_Осн.» линии связи.	3
Двойное подмигивание с периодом в 4 с.	Связь установлена по «CAN1_IN_Рез.» линии связи.	4

- Индикация светодиода «CAN-EXT» (состояние связи) приоритет индикации от младшего к старшему:

Тип индикации	Состояние	Приоритет
Очень короткие мерцания	Принятие посылок по интерфейсу CAN.	1
Мигание с частотой около 2 Гц.	Установка связи по «CAN1_EXT_Осн.» или «CAN1_EXT_Рез.» линиях связи.	2
Одиночное подмигивание с периодом в 4 с.	Связь установлена по «CAN1_EXT_Осн.» линии связи.	3
Двойное подмигивание с периодом в 4 с.	Связь установлена по «CAN1_EXT_Рез.» линии связи.	4

### 4.4 Характеристики

Максимальное устанавливаемое количество БКИ-А в систему 20шт.

Занимаемые адреса в системе «39...58».

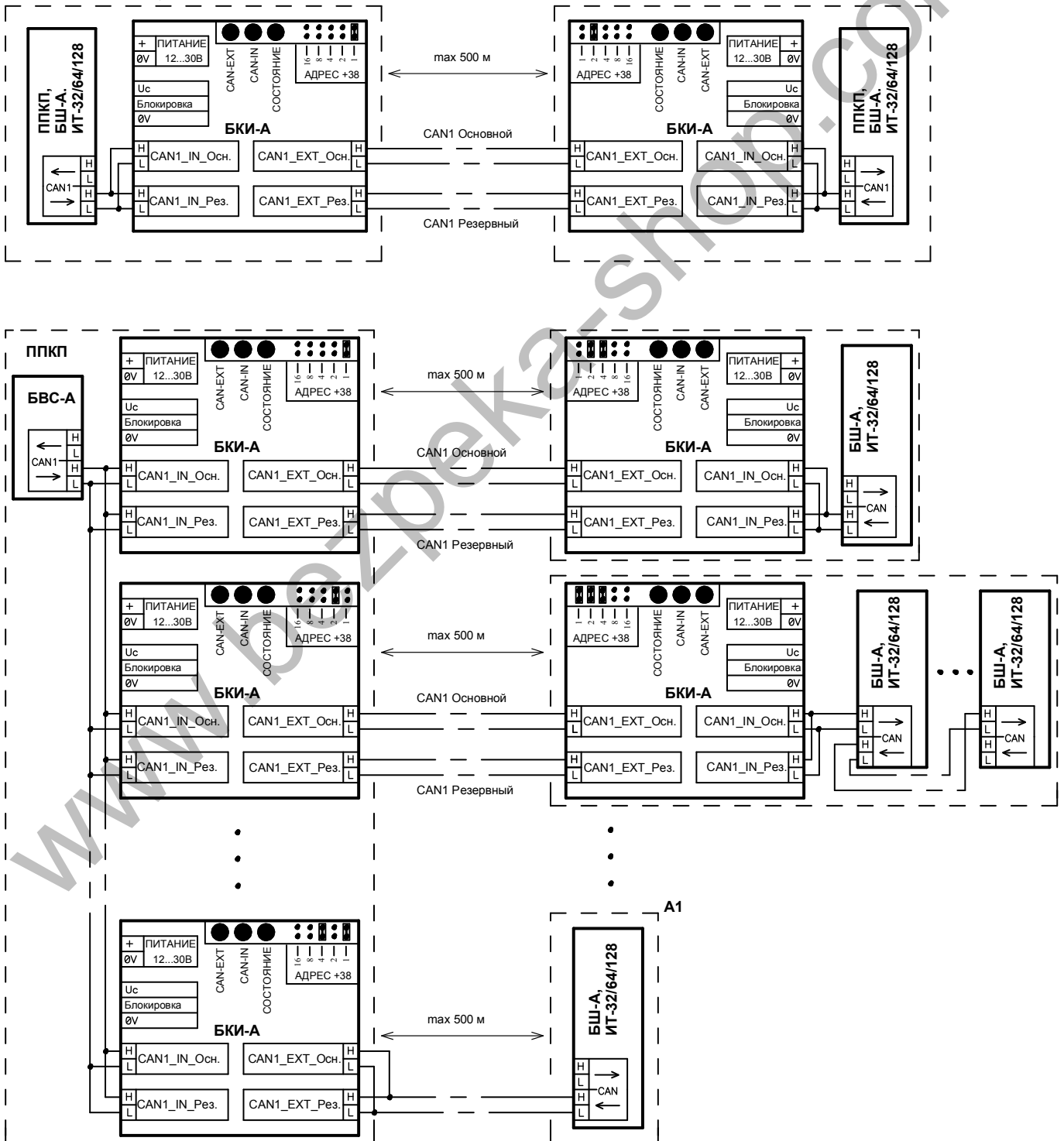
Напряжение питания от 12 до 30 В.

Ток потребления:

- при напряжении питания 30В – не более 35 мА;
- при напряжении питания 12В – не более 75 мА.

### 4.5 Варианты использования

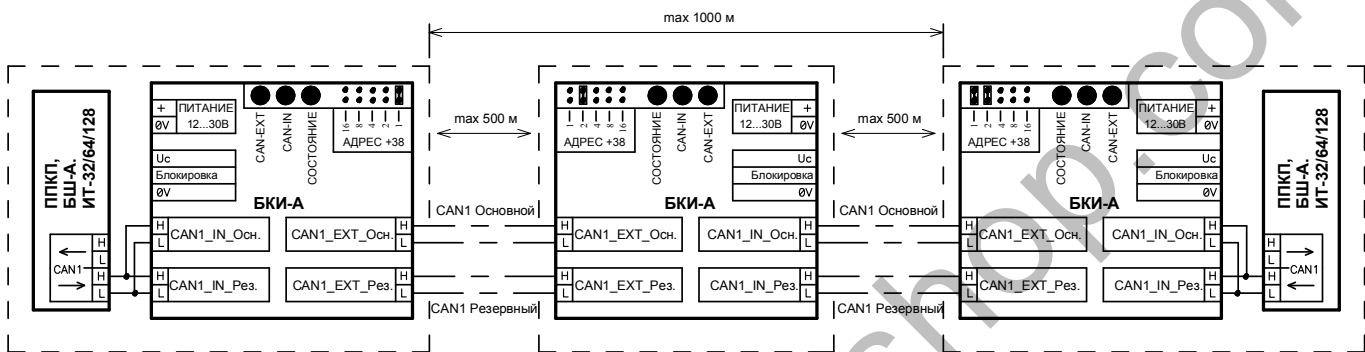
- Дубль линии связи CAN1:



При дубле линии связи CAN1 рекомендуется основную и резервную линии связи вести разными путями. В случае ведения основной и резервной линий связи CAN1 в одном кабеле, теряется практический смысл и надежность дублирования линии связи.

На последнем рисунке примера дубля линии связи, компонент в блоке «А1» подключен без дубля связи. В таком случае при коротком замыкании или обрыве недублированного интерфейса CAN, будет утеряна связь только с устройством блока «А1», на связь с остальными адресными компонентами данная неисправность влиять не будет.

- Удлинение линии связи CAN1:



В случае обесточивания БКИ-А связь CAN через него прекратиться.

## **5 ПОДГОТОВКА ИЗДЕЛИЯ К ИСПОЛЬЗОВАНИЮ**

### **5.1 Меры безопасности**

В рабочем состоянии опасное для жизни напряжение сети переменного тока 220 В 50 Гц подведено к контактам винтовой колодки для подключения проводов сетевого питания.

Правила электробезопасности при проверке, установке, эксплуатации и снятии приборов с эксплуатации должны соответствовать ДНАОП 0.00-1.21-98 «Правила безопасной эксплуатации электроустановок потребителей».

Правила пожарной безопасности при выполнении работ с прибором должны соответствовать НАПБ А.01.001-95 «Правила пожарной безопасности в Украине».

В электропроводке помещения, где установлен прибор, в соответствии с пп. 1.7.2 и 2.7.1 ДСТУ 4113-2001 «АППАРАТУРА ОБРАБОТКИ ИНФОРМАЦИИ. Требования безопасности и методы испытаний (IEC 60950:1999, MOD)» для защиты от неисправностей цепей питания и заземления должны быть установлены устройство его отключения и устройство защитного отключения.

Установка, снятие, монтаж и техническое обслуживание прибора должны производиться при отключенном напряжении питания.

Монтажные работы с прибором разрешается проводить электроинструментом с рабочим напряжением не выше 42 В и мощностью не более 40 Вт, имеющим исправную изоляцию токоведущих цепей от корпуса электроинструмента.

Работы по установке и снятию прибора должны проводиться работниками, имеющими квалификационную группу по технике безопасности не ниже 3 и возраст не менее 18 лет.

**5.2** К работе с прибором допускаются лица, ознакомившиеся с эксплуатационной документацией на прибор и прошедшие инструктаж по технике безопасности.

### **5.3 Проверка комплектности**

Перед распаковкой прибора, если он находился в условиях отрицательных температур, выдержать его в заводской упаковке в течение 8 ч при нормальных условиях.

После распаковки произвести внешний осмотр прибора. В случае повреждения прибора при транспортировании составить акт и в срок до 5 дней письменно известить об этом предприятие-поставщик. Ввод в эксплуатацию такого прибора производится только при разрешении предприятия-поставщика.

## **6 УСТАНОВКА**

**6.1** Работы по монтажу приборов должны быть выполнены в соответствии с проектом, стандартами, строительными нормами и правилами и в соответствии с эксплуатационной документацией на прибор.

**6.2** Проектная документация на установку, в которой применен прибор, должна соответствовать требованиям ДБН В.2.5-56:2010 «Государственные строительные нормы Украины. Инженерное оборудование зданий и сооружений. Пожарная автоматика зданий и сооружений», ПУЭ (Правила устройства электроустановок) и ДСТУ 3680-98 «Стойкость к воздействию грозовых разрядов. Методы защиты».

**6.3** При установке прибора следует проверить наличие в электропроводке помещения, где установлен прибор, устройства его отключения и устройства защитного отключения с параметрами в соответствии с потребляемой мощностью, и предусмотреть удобство его эксплуатации и обслуживания.

**6.4** Крепление корпуса прибора к несущей поверхности (стене):  
 –разметить места крепления корпуса прибора в соответствии с приложением А;  
 –открыть крышку прибора;  
 –вести через втулку ввода обесточенные сетевые провода;  
 – установить корпус согласно проведенной разметке и закрепить его шурупами диаметром не менее 4 мм и длиной не менее 25 мм (шурупы в комплект прибора не входят).

## 7 ПОДКЛЮЧЕНИЕ ПРИБОРА

**7.1** Ввести в корпус прибора обесточенные провода входных и выходных цепей через втулки ввода на верхних стенках корпусов.

Заглушки для ввода проводов резать крестообразно со стороной разреза равной диаметру жгута.

## 8 МЕНЮ

### 8.1 Вход в меню

Основное меню делится на 5 горизонтальных полей отображения информации, четыре из которых (1,2,3 и 5) всегда отображают обязательную текущую информацию о состоянии системы:

поле 1	<b>НОРМА</b> ВСЕГО В РЕЖИМЕ: 127				АК от:01		до:06
поле 2	Неисправно: АПКП:00			АПИ: 00	БВВ: 00	...	
поле 3	Отключено: АПКП:00			АПИ: 00	БВВ: 00	...	
поле 4	<b>i:</b>						
поле 5	01.09.09	17:29	ШС:01	АПИ:127	БВВА:50	ВУ:00	МЕНЮ

1) первое поле отображает состояние прибора и адресных компонентов (АК), подключенных к нему, и диапазон используемых адресов (минимум, максимум и перелистывание);

2) второе поле отображает наличие и количество неисправностей приборов (АПКП), извещателей (АПИ), блоков ввода-вывода (БВВ);

3) третье поле отображает наличие и количество отключений;

4) четвертое поле отображает расширенную информацию о параметрах системы, а также содержание меню выбора настраиваемых параметров и отображаемой информации. В верхней части поля отображен путь нахождения в меню;

5) пятое поле отображает: текущие дату, время, общее количество в системе адресных шлейфов (ШС), извещателей (АПИ), блоков ввода-вывода (БВВ-А), внешних устройств (ВУ (ИТ-32/ИТ-64/ИТ-128, внешние АСК, БКИ-А)).

Переключение по пунктам меню осуществляется поворотом энкодера в одну или в другую сторону или нажатием кнопок влево «←», вправо «→» при этом выбранное поле меняет свой цвет на «темный»; ввод осуществляется нажатием на энкодер или кнопку «Ввод».

Для входа в меню настроек выбрать в пятом поле функцию «МЕНЮ», появится панель ввода числовых значений в котором нужно задать пароль.

<b>НОРМА</b>		АК от:01		до:06		
ВСЕГО В РЕЖИМЕ: 127		<b>i: 004 ИГРА</b>				
Неисправно: АПКП:00		АПИ: 00	БВВ: 00	...		
Отключено: АПКП:00		АПИ: 00	БВВ: 00	...		
<div style="border: 1px solid black; padding: 5px; margin: 10px auto; width: 80%;"> <p>Введите пароль:</p> <p style="text-align: center; font-size: 1.2em;">0 1 2 3 4 5 6 7 8 9 ✓ X</p> </div>						
01.09.09	17:29	ШС:01	АПИ:127	БВВА:50	ВУ:00	МЕНЮ

Ввод пароля, осуществляется выбором (выделением) нужной цифры и нажатием кнопки «Ввод» или энкодер. При введении неправильного пароля его можно удалить, выбрав «X» (сброс параметра), после чего ввести заново. Набранный пароль вводится выбором «✓». В зависимости от уровня доступа (пароли по умолчанию, установленные предприятием-изготовителем, указаны в таблице 2) пользователь получает доступ к операциям в соответствии с таблицей 1.

Для возвращения к предыдущему пункту меню выбрать место нахождения в

меню (первая строка поля 4) и нажать энкодер. Каждое последующее нажатие возвращает страницу меню на предыдущую.

После входа в меню будут доступны следующие подменю: «СБРОС», «ОТКЛЮЧЕНИЯ», «НОСТРОЙКА», «СОБЫТИЯ», «АДРЕСАЦИЯ», «Индикация»

<b>НОРМА</b>		АК от:01		до:06	
ВСЕГО В РЕЖИМЕ: 127		<b>i: 004 ИГРА</b>			
Неисправно: АПКП:00		АПИ: 00		БВВ: 00 ...	
Отключено: АПКП:00		АПИ: 00		БВВ: 00 ...	
<b>0.0.0.0.0</b>					
<b>1. СБРОС</b>		<b>4.СОБЫТИЯ</b>		<b>7. :</b>	
<b>2. ОТКЛЮЧЕНИЕ</b>		<b>5.АДРЕСАЦИЯ</b>		<b>8. :</b>	
<b>3. НАСТРОЙКА</b>		<b>6.Индикация</b>		<b>9. :</b>	
01.09.09	17:29	ШС:01	АПИ:127	БВВА:50	ВУ:00 МЕНЮ

### 8.1.1 Сброс

С ППКП доступно выполнение сбросов «ПОЖАРА», «НЕИСПРАВНОСТЕЙ», «ШС», «АСК».

Для выполнения необходимых сбросов нужно выбрать соответствующий пункт меню и нажать ввод.

8.1.1.1 Сброс «ПОЖАРА» - сбрасывает все пожары в системе, выполняется полный сброс шлейфов. После входа в данный пункт меню доступен запуск сброса пожаров кнопкой «СБРОС ПОЖАРА» или выход в предыдущее меню без выполнения сброса кнопкой «←».

8.1.1.2 Сброс «НЕИСПРАВН.» - сбрасывает все неисправности в системе. После входа в данный пункт меню доступен сброс неисправностей кнопкой «ВВОД» или нажатием энкодера, выход в предыдущее меню без выполнения сброса неисправностей выполняется кнопкой «←».

8.1.1.3 Сброс «ШС» - меню позволяет выполнять сбрасывание шлейфов целиком или отдельных компонентов в шлейфе. После входа в меню будут доступны подменю: «ВСЕ», «НОМЕР», «БША».

- «ВСЕ» сбрасывает все шлейфы «ПИТАНИЕМ» (все БША кратковременно отключают питание своих шлейфов) или «КОММАНДОЙ» (все компоненты в шлейфах получают команду сброситься).
- «НОМЕР» позволяет выполнять сбросы внутри конкретного шлейфа. После выбора данного пункта меню, будет предложено выбрать адрес шлейфа, после чего будут доступны подменю:

- «ПИТАНИЕМ» сброс шлейфа кратковременным откл. питания;
  - «КОММАНДОЙ» сброс шлейфа командой (сброс всех компонентов);
  - «ИЗВЕЩАТЕЛЯ» сброс конкретного извещателя в шлейфе;
  - «БЛОК ВВ» сброс конкретного БВВ-А в шлейфе.
- «БША» позволяет выполнять сброс БШ-А. После выбора данного пункта меню, будет предложено выбрать адрес БШ-А который необходимо сбросить.

8.1.1.4 Сброс «АСК» с этого меню выполняется сброс ППКП. Сбрасывать ППКП необходимо для применения настроек после каждого изменения скоростей интерфейсов RS232, RS485.

### 8.1.2 Отключение

Отключения/подключения выполняются только с ППКП.

Отключение дает возможность компонентам или аргументам находиться в постоянных логических состояниях (не зависящих от внешних физических или логических воздействий): ключи (отключены физически) – «Ложь», зоны и группы – «Ложь».

Наличие и количество отключений можно просмотреть в основном меню наведя курсор в строке «Отключено» на интересующие отключения.

<b>НОРМА</b>		АК от:01		до:06	
ВСЕГО В РЕЖИМЕ: 127		<b>i: 004 ИПРА</b>			
Неисправно: АПКП:01		АПИ: 00	БВВ: 00	...	
Отключено: АПКП:11		АПИ: 18	БВВ: 02	...	
<b>i:Отключения АПКП</b>					
<b>Установки АПКП не верны</b>					
01.09.09	17:29	ШС:05	АПИ:634	БВВА:33	ВУ:07
МЕНЮ					



Отключения доступны в меню по пути «**МЕНЮ/ОТКЛЮЧЕНИЕ**».

<b>НОРМА</b>		АК от:01	до:06	
ВСЕГО В РЕЖИМЕ: 127		<b>i: 004 ИГРА</b>		
Неисправно: АПКП:00		АПИ: 00	БВВ: 00	...
Отключено: АПКП:00		АПИ: 00	БВВ: 00	...
<b>2.0.0.0.0 ОТКЛЮЧЕНИЕ</b>				
<b>1. ШС</b>	<b>4. РЕЛЕ БВСА</b>	<b>7. :</b>		
<b>2. ПЦН</b>	<b>5. ГРУППЫ</b>	<b>8. :</b>		
<b>3. ОПОВЕЩЕНИЕ</b>	<b>6.</b>	<b>9. :</b>		
01.09.09	17:29	ШС:01	АПИ:127	БВВА:50 ВУ:00 МЕНЮ

Структура отключений предоставлена в таблице ниже:

ППКП				
ШС	ПЦН	ОПОВЕЩЕНИЕ	РЕЛЕ БВСА	ГРУППЫ
ОТКЛ.ВСЕ	ПОЖАР	ЗВУК	РЕЛЕ1	01...64
ПОДКЛ.ВСЕ	НЕИСПР.	СВЕТ	РЕЛЕ2	
ИЗВЕЩАТЕЛЬ	ОХРАНА		РЕЛЕ3	
БВВ	ТК-2			
ВЫХОД БВВ				
ГРУППЫ				
ЗОНЫ				
ВЫХОД БША				

8.1.2.1 Отключение «**ШС**» позволяет выполнить отключения внутри конкретного шлейфа. Будет предложено выбрать адрес шлейфа в котором необходимо выполнить отключения. После чего в этом шлейфе будут доступны следующие функции:

«**ОТКЛ.ВСЕ**» - отключает все присутствующие в этом шлейфе компоненты, зоны и группы с подменю: «**ЗОНЫ**», «**ГРУППЫ**», «**ИЗВЕЩАТЕЛИ**», «**БВВ**», «**КЛЮЧИ БВВ**»:

- отключить все «**ЗОНЫ**» – позволяет отключить все зоны БШ-А;
- отключить все «**ГРУППЫ**» – позволяет отключить все группы БШ-А;
- отключить все «**ИЗВЕЩАТЕЛИ**» – позволяет отключить все присутствующие извещатели в шлейфе этого БШ-А (отключенные извещатели не адресуются);
- отключить все «**БВВ**» – позволяет отключить все присутствующие БВВ-А в шлейфе этого БШ-А;

- отключить все «**КЛЮЧИ БВВ**» – позволяет отключить все ключи (каналы) в присутствующих БВВ-А в шлейфе этого БШ-А (прекращается передача в систему информация относящаяся только к ключам **БВВ-А**).

«**ПОДКЛ.ВСЕ**» - подключает все присутствующие в этом шлейфе компоненты, зоны и группы с подменю: «**ЗОНЫ**», «**ГРУППЫ**», «**ИЗВЕЩАТЕЛИ**», «**БВВ**», «**КЛЮЧИ БВВ**»:

- подключить все «**ЗОНЫ**» – позволяет подключить все зоны БШ-А;
- подключить все «**ГРУППЫ**» – позволяет подключить все группы БШ-А;
- подключить все «**ИЗВЕЩАТЕЛИ**» – позволяет подключить все присутствующие извещатели в шлейфе этого БШ-А;
- подключить все «**БВВ**» – позволяет подключить все присутствующие БВВ-А в шлейфе этого БШ-А;
- подключить все «**КЛЮЧИ БВВ**» – позволяет подключить все ключи (каналы) в присутствующих БВВ-А в шлейфе этого БШ-А.

«**ИЗВЕЩАТЕЛЬ**» - позволяет отключать/подключать любой извещатель присутствующий в шлейфе. При этом в меню отображаются все присутствующие извещатели (по адресам) и их состояния подключения (**подкл./откл.**), например:

<b>НОРМА</b>		АК от:01		до:06	
ВСЕГО В РЕЖИМЕ: 127		<b>i: 004 ИПРА</b>			
Неисправно: АПКП:00		АПИ: 00		БВВ: 00 ...	
Отключено: АПКП:00		АПИ: 02		БВВ: 00 ...	
<b>2.1.3.0.0 ОТКЛЮЧЕНИЕ, ШС01 , ИЗВЕЩАТЕЛЬ</b>					
<b>01</b> откл.	<b>04</b> подкл.	<b>07</b> нет	← v → x		
<b>02</b> откл.	<b>05</b> подкл.	<b>08</b> нет			
<b>03</b> подкл.	<b>06</b> подкл.	<b>09</b> нет			
01.09.09	17:29	ШС:01	АПИ:06	БВВА:3	ВУ:00 МЕНЮ

**ВНИМАНИЕ:** Отключенные извещатели не адресуются, перед адресацией **выполнить подключение всех извещателей.**

Меню удобно для просмотра занятых адресов извещателями в данном шлейфе.

«**БВВ**» - позволяет отключать/подключать любой БВВ-А присутствующий в шлейфе. При этом в меню отображаются все присутствующие БВВ-А (по адресам) и их состояния подключения (**подкл./откл.**), например:

<b>НОРМА</b>		АК от:01		до:06	
ВСЕГО В РЕЖИМЕ: 127		<b>i: 004 ИПРА</b>			
Неисправно: АПКП:00		АПИ: 00		БВВ: 00 ...	
Отключено: АПКП:00		АПИ: 02		БВВ: 01 ...	
<b>2.1.4.0.0 ОТКЛЮЧЕНИЕ, ШС01 , БВВ</b>					
<b>129</b> откл.	<b>132</b> подкл.	<b>135</b> нет	v		
<b>130</b> нет.	<b>133</b> нет	<b>136</b> нет	←		→
<b>131</b> подкл.	<b>134</b> нет	<b>137</b> нет	x		
01.09.09	17:29	ШС:01	АПИ:06	БВВА:3	ВУ:00 МЕНЮ

Меню удобно для просмотра занятых адресов БВВ-А в данном шлейфе.

«**ВЫХОД БВВ**» - позволяет отключать/подключать любой ключ/канал любого присутствующего в шлейфе БВВ-А. При этом будет предложено выбрать адрес нужного БВВ-А в котором можно будет выполнить отключения конкретных ключей/каналов например:

<b>НОРМА</b>		АК от:01		до:06	
ВСЕГО В РЕЖИМЕ: 127		<b>i: 004 ИПРА</b>			
Неисправно: АПКП:00		АПИ: 00		БВВ: 00 ...	
Отключено: АПКП:00		АПИ: 02		БВВ: 01 ...	
<b>2.1.5.0.0 ОТКЛЮЧЕНИЕ, ШС01 , ВЫХОД БВВ129</b>					
<b>01</b> откл.	<b>04</b> подкл.	<b>07</b> ..	v		
<b>02</b> откл.	<b>05</b> ..	<b>08</b> ..	←		→
<b>03</b> подкл.	<b>06</b> ..	<b>09</b> ..	x		
01.09.09	17:29	ШС:01	АПИ:06	БВВА:3	ВУ:00 МЕНЮ

«ГРУППЫ» - позволяет отключать/подключать любую группу (лог.) в данном БШ-А, например:

<b>НОРМА</b>				АК от:01	до:06
ВСЕГО В РЕЖИМЕ: 127				<b>i: 004 ИПРА</b>	
Неисправно: АПКП:00		АПИ: 00		БВВ: 00	...
Отключено: АПКП:03		АПИ: 02		БВВ: 01	...
<b>2.1.6.0.0 ОТКЛЮЧЕНИЕ, ШС01 , ГРУППЫ</b>					
<b>01</b> откл.	<b>04</b> подкл.	<b>07</b> подкл.			v
<b>02</b> откл.	<b>05</b> откл.	<b>08</b> подкл.	←		→
<b>03</b> подкл.	<b>06</b> подкл.	<b>09</b> подкл.			x
01.09.09	17:29	ШС:01	АПИ:06	БВВА:3	ВУ:00
МЕНЮ					

«ЗОНЫ» - позволяет отключать/подключать любую зону (лог.) в данном БШ-А, например:

<b>НОРМА</b>				АК от:01	до:06
ВСЕГО В РЕЖИМЕ: 127				<b>i: 004 ИПРА</b>	
Неисправно: АПКП:00		АПИ: 00		БВВ: 00	...
Отключено: АПКП:05		АПИ: 02		БВВ: 01	...
<b>2.1.7.0.0 ОТКЛЮЧЕНИЕ, ШС01 , ЗОНЫ</b>					
<b>01</b> подкл.	<b>04</b> откл.	<b>07</b> подкл.			v
<b>02</b> подкл.	<b>05</b> откл.	<b>08</b> подкл.	←		→
<b>03</b> подкл.	<b>06</b> подкл.	<b>09</b> подкл.			x
01.09.09	17:29	ШС:01	АПИ:06	БВВА:3	ВУ:00
МЕНЮ					

8.1.2.2 Отключение «ПЦН» позволяет выполнить отключения/включения передачи неисправностей (оповещений) с телефонного коммуникатора и ключей БВС-А («ПОЖАР», «НЕИСПР.», «ОХРАНА»), например:

<b>НОРМА</b>				АК от:01	до:06
ВСЕГО В РЕЖИМЕ: 127				<b>i: 004 ИПРА</b>	
Неисправно: АПКП:00		АПИ: 00		БВВ: 00	...
Отключено: АПКП:05		АПИ: 02		БВВ: 01	...
<b>2.2.0.0.0 ОТКЛЮЧЕНИЕ, ПЦН</b>					
<b>ПОЖАР</b> подкл.	<b>ТК-2</b> подкл.				v
<b>НЕИСПР.</b> откл.	.	.	←		→
<b>ОХРАНА</b> подкл.	.	.			x
01.09.09	17:29	ШС:01	АПИ:06	БВВА:3	ВУ:00
МЕНЮ					

Отключение «ПОЖАР», «НЕИСПР.», «ОХРАНА» отключают одноименные ключи на БВС-А.

Отключение «ТК-2» отключает передачу сообщений на телефонный коммуникатор а также запись в журнал событий.

8.1.2.3 Отключение «ОПОВЕЩЕНИЕ» позволяет выполнить отключения/включения ключей звукового и светового оповещений на БВС-А.

Отключение «ЗВУК» - отключает/подключает ключ звукового оповещения на БВС-А («ЗВОП») а также звуковое оповещение на ППКП «Варта-Адрес».

Отключение «СВЕТ» - отключает/подключает ключ светового оповещения на БВС-А («СВОП»).

8.1.2.4 Отключение «РЕЛЕ БВСА» позволяет выполнить отключения/включения реле на БВС-А.

Отключение «РЕЛЕ 1», «РЕЛЕ 2», «РЕЛЕ 3» отключает/подключает одноименные реле на БВС-А.

8.1.2.5 Отключение «ГРУППЫ» позволяет выполнить отключения/включения групп на АСК (ППКП «Варта-Адрес»).

### 8.1.3 Настройка

С меню настройка доступны настройки ППКП (АСК) «Дата Время», «Система», «Внешних Устройств», «Запомнить», «Пароли».

Для выполнения необходимых настроек в ППКП нужно выбрать соответствующий пункт меню и нажать ввод.

Для выполнения необходимых сбросов нужно выбрать соответствующий пункт меню и нажать ввод.

8.1.3.1 Настройка «Дата Время» - позволяет настраивать дату и время внутренних часов ППКП.

<b>НОРМА</b>		АК от:01		до:06	
ВСЕГО В РЕЖИМЕ: 127		<b>i: 004 ИПРА</b>			
Неисправно: АПКП:00		АПИ: 00		БВВ: 00 ...	
Отключено: АПКП:05		АПИ: 01		БВВ: 00 ...	
<b>3.1.1.0.0 НАСТРОЙКА, АСК, Дата Время</b>					
<b>МИНУТЫ</b>		<b>0029</b>		<b>МЕСЯЦ</b>	
<b>ЧАСЫ</b>		<b>0017</b>		<b>ГОД</b>	
<b>ДЕНЬ</b>		<b>0001</b>			
				<b>V</b>	
				<b>X</b>	
01.09.09	17:29	ШС:01	АПИ:126	БВВА:50	ВУ:00
МЕНЮ					

Изменение значений выполняется выбором необходимой ячейки и нажатием кнопки «Ввод» или нажатием энкодера после чего будет доступен для ввода

числовой ряд. После ввода значений для применения, необходимо выбрать символ «V» и нажать ввод.

8.1.3.2 Настройка «Система» - позволяет настраивать количество компонентов в системе, адрес ППКП и системы а также выполнять настройки интерфейсов RS232, RS485 для подключения к ПК.

«ШС» - позволяет настроить общее количество шлейфов (Ш-А) в системе.

«Извещателей» - позволяет настроить общее количество извещателей в системе.

«БВВ» - позволяет настроить общее количество БВВ-А в системе.

«Адрес АСК» - позволяет настроить адрес ППКП (АСК) в системе. Адрес основного (по умолчанию) ППКП в системе –«17», через ППКП с таким адресом возможно управление и конфигурирование системы (также и с ПК). В систему возможно подключение еще 2-х ППКП (максимальное количество ППКП в системе с основным - 3) с адресами соответственно «18» и «19», такие ППКП служат только для отображения текущего состояния системы и ведения журнала событий. Через ППКП с адресами «18» и «19» невозможно управление и конфигурирование системы.

«Адрес Системы» - позволяет настроить адрес системы. В случае соединения нескольких систем в сеть (соединение систем в сеть осуществляется по интерфейсу «CAN2») им присваиваются разные адреса а в настройках количества систем, во внешних устройствах, указывается количество внешних систем относительно текущей.

«Скорость 485» - настройка связи с ПК.

Для конфигурирования компонентов системы с ПК с программного обеспечения «Варта-Адрес-Проектант» или для запуска мониторинга на ПК, ППКП «Варта-Адрес» необходимо подключить к ПК. В зависимости от типа интерфейса через какой выполнено подключение необходимо соответственно сконфигурировать ППКП «Варта-Адрес». Подключение возможно как по «RS232» так и по «RS485» интерфейсам.

Разъем RS232 находится на блоке «БУС-АСК» (размещен на дверце шкафа, 14-пиновый), кабель RS232 для связи с ПК входит в комплект поставки ППКП.

Клеммы RS485 расположены на блоке выходных сигналов «БВС-А».

Для конфигурирования необходимо войти в меню с 3-го уровня доступа (пароли по умолчанию «5» или «6») и зайти в «МЕНЮ/Настройка/АСК/Система/Скорость 485».

Параметр «Скорость 485» может быть доступен только из указанного ниже ряда и определяют тип интерфейса который будет подключен для обмена с ПК и скорость обмена (такую же скорость необходимо установить в программном обеспечении «Варта-Адрес-Проектант»).

«Скорость 485» (на ППКП)	Подключенный интерфейс	Скорость обмена (устан. на ПК)
00	RS232	115200
57600	RS485	57600
56000		56000
38400		38400
19200		19200
9600		9600
4800		4800
2400		2400
1200		1200

Если подключение выполнено по «RS232» интерфейсу необходимо установить скорость «0». Установка «0» осуществляется выбором символа «X» (сброс параметра) должна отобразиться такая информация:

<b>НОРМА</b>		АК от:01		до:06	
ВСЕГО В РЕЖИМЕ: 127		<b>i: 004 ИПРА</b>			
Неисправно: АПКП:00		АПИ: 00		БВВ: 00 ...	
Отключено: АПКП:05		АПИ: 01		БВВ: 00 ...	
<p><b>Ввод(00..57600)Скорость 485</b></p> <p><b>00000000      0 1 2 3 4 5 6 7 8 9      V X</b></p>					
01.09.09	17:29	ШС:01	АПИ:126	БВВА:50	ВУ:00 МЕНЮ

После установки скорости выбрать символ «V» и нажать ввод. Должно появиться меню в котором в графе «Скорость 485» должно стоять значение «00»:

<b>НОРМА</b>		АК от:01		до:06	
ВСЕГО В РЕЖИМЕ: 127		<b>i: 004 ИПРА</b>			
Неисправно: АПКП:00		АПИ: 00		БВВ: 00 ...	
Отключено: АПКП:05		АПИ: 00		БВВ: 00 ...	
<b>3.1.2.0.0 НАСТРОЙКА, АСК, Система</b>					
<b>ШС</b>	<b>01</b>	<b>Адрес АСК</b>	<b>17</b>	<b>V</b> <b>X</b>	
<b>Извещателей</b>	<b>127</b>	<b>Адрес Системы</b>	<b>01</b>		
<b>БВВ</b>	<b>50</b>	<b>Скорость 485</b>	<b>00</b>		
01.09.09	17:29	ШС:01	АПИ:127	БВВА:50	ВУ:00 МЕНЮ

Опять выбрать символ «V» и нажать ввод. ППКП настроен для связи по RS232 интерфейсу (для RS232 интерфейса скорость всегда «115200»). Для завершения настроек необходимо перезагрузить ППКП (иначе связи по RS232 интерфейсу не будет) с меню (МЕНЮ/СБРОС/АСК) или кратковременным отключением питания.

Для подключения по RS485 в меню «Скорость 485» необходимо установить одну из стандартных скоростей: 57600, 56000, 38400, 19200, 9600, 4800, 2400, 1200 (рекомендуется установить скорость 57600, и в случае нестабильной связи с адресными компонентами уменьшать скорость). После установки скорости выбрать символ «V» и нажать ввод. Должно появиться меню в котором в графе «Скорость 485» должно стоять значение установленной скорости (например 57600):

<b>НОРМА</b>		АК от:01		до:06	
ВСЕГО В РЕЖИМЕ: 127		<b>i: 004 ИПРА</b>			
Неисправно: АПКП:00		АПИ: 00		БВВ: 00 ...	
Отключено: АПКП:05		АПИ: 00		БВВ: 00 ...	
<b>3.1.2.0.0 НАСТРОЙКА, АСК, Система</b>					
<b>ШС</b>	<b>01</b>	<b>Адрес АСК</b>	<b>17</b>	<b>V</b> <b>X</b>	
<b>Извещателей</b>	<b>127</b>	<b>АдресСистемы</b>	<b>01</b>		
<b>БВВ</b>	<b>50</b>	<b>Скорость 485</b>	<b>57600</b>		
01.09.09	17:29	ШС:01	АПИ:127	БВВА:50	ВУ:00 МЕНЮ

Опять выбрать символ «V» и нажать ввод. ППКП настроен для связи по RS485 интерфейсу. Для завершения настроек необходимо перезагрузить ППКП (иначе связи по RS485 интерфейсу не будет) с меню (МЕНЮ/СБРОС/АСК) или кратковременным отключением питания.

Установленные настройки интерфейса связи с ПК можно просмотреть если навести в основном окне меню курсор на «МЕНЮ», тогда в центральном информативном поле будет отображена информация о системных настройках:

<b>НОРМА</b>		АК от:01		до:06	
ВСЕГО В РЕЖИМЕ: 127		<b>i: 004 ИПРА</b>			
Неисправно: АПКП:00		АПИ: 00		БВВ: 00 ...	
Отключено: АПКП:00		АПИ: 00		БВВ: 00 ...	
<b>i:</b>					
<b>Система: 485:01,00;17</b>					
<b>Событий журнала 1:00</b>					
<b>Событий журнала 2:02</b>					
01.09.09	17:29	ШС:01	АПИ:127	БВВА:50	ВУ:00 <b>МЕНЮ</b>



Где «**Система: 485:01,00;17**» расшифровывается с лева на право после **Система: 485:**

**01** – «Адрес Системы»;

**00** – «Скорость 485» (в примере RS232 интерфейс);

**17** – «Адрес АСК» адрес ППКП в системе.

В случае отсутствия в ПК входа RS232 можно использовать преобразователь интерфейсов USB/RS232 (входит в комплект поставки ППКП, или другой аналогичный) предварительно установив драйвера для него на подключаемом ПК.

В случае использования RS485 подключение к ПК можно выполнить через адаптер интерфейсный АИ-USB/485 производства СКБ «Электронмаш» (поставка по отдельному заказу) или через аналогичный преобразователь интерфейсов USB/RS485 стороннего производителя. Предварительная установка драйвера обязательна.

8.1.3.3 Настройка «**Внеш.Устр.**» - позволяет настраивать количества выносных АСК (ППКП), ИТ32/64 (все информационные табло), активных БКИ (БКИ-А), систем.

«**Вын.АСК**» - количество выносных ППКП (АСК) без учета текущего ППКП.

«**ИТ32/64**» - количество информационных табло (ИТ-32, ИТ-64, ИТ-128) в системе.

«**Акт.БКИ**» - количество блоков коллектора интерфейсов БКИ-А системе.

«**Систем**» - количество внешних систем без учета текущей.

8.1.3.4 Настройка «**Запомнить.**» - позволяет ППКП и БШ-А запомнить текущую конфигурацию системы. ППКП и БШ-А автоматически запоминают только те компоненты и системы которые видны ими в текущий момент. Данную функцию рекомендуется использовать после запуска всей системы, так как на «свеже смонтированных» непроадресованных шлейфах будет видна только часть извещателей количество которых запомнит БШ-А и будет использовать при следующих адресациях, что приведет к частичной адресации шлейфа (проадресуется только то количество извещателей которое будет сконфигурировано в БШ-А).

8.1.3.5 Настройка «**Пароли**» - позволяет изменить пароли всех уровней доступа.

<b>НОРМА</b>		АК от:01		до:06	
ВСЕГО В РЕЖИМЕ: 127		<b>i: 004 ИПРА</b>			
Неисправно: АПКП:00		АПИ: 00	БВВ: 00	...	
Отключено: АПКП:05		АПИ: 00	БВВ: 00	...	
<b>3.1.5.0.0 НАСТРОЙКА, АСК, Пароли</b>					
<b>уровень 2</b>		<b>0001</b>	<b>уровень 2Б</b>		<b>0004</b>
<b>уровень 2</b>		<b>0002</b>	<b>уровень 3</b>		<b>0005</b>
<b>уровень 2Б</b>		<b>0003</b>	<b>уровень 3</b>		<b>0006</b>
01.09.09	17:29	ШС:01	АПИ:127	БВВА:50	ВУ:00 МЕНЮ

В примере указаны пароли по умолчанию.

Для выполнения автоматической настройки количества компонентов необходимо выбрать пункт (с 3-го уровня доступа) «МЕНЮ/Настройка/АСК/Запомнить» и войти в него. После чего будет выполнена автоматическая настройка и автоматический выход в предыдущее меню.

В случае отличия сконфигурированного количества компонентов от увиденного системой количества на ППКП будет присутствовать неисправность «Установки АПКП не верны».

«ОШ. Конфигурации» может присутствовать при некорректных формулах (используются отсутствующие или пропавшие в системе компоненты) в АСК, БШ-А, БВВ-А, ИТ-32/64/128 или неправильно сконфигурированных БШ-А (количество компонентов).

<b>НЕИСПРАВНОСТЬ</b>		АК от:		до:	
ВСЕГО В РЕЖИМЕ: 1		<b>i:</b>			
Неисправно: АПКП:01		АПИ: 00	БВВ: 00	...	
Отключено: АПКП:00		АПИ: 00	БВВ: 00	...	
<b>i:</b> <b>Установки АПКП не верны</b>					
01.09.09	17:29	ШС:05	АПИ:634	БВВА:50	ВУ:07 МЕНЮ

#### 8.1.4 События

В данном меню осуществляется просмотр журнала событий

8.1.4.1 «ПОЖАР» - в данном подменю отображаются события относящиеся к пожарам.

При входе в данное меню, по умолчанию отображаются события начиная с последнего просмотренного, события отображаются по 3 на странице. Просмотр

(прокрутка) событий возможна с помощью энкодера (вращение в ту или иную сторону, соответственно журнал «листается» (прокручивается) по возрастанию или уменьшению номера события) так и с помощью кнопок влево «←» или вправо «→». При достижении окончания журнала (последнего события) и попытке прокрутить его дальше по возрастанию будет раздаваться кратковременный звуковой сигнал сигнализирующий об просмотре последнего записанного события. Для выхода в предыдущее меню нажать кнопку энкодера или кнопку «Ввод».

Пример расшифровки журнала выполняется по порядку в направлении с лева на право:

<b>НОРМА</b>		АК от:01		до:06	
ВСЕГО В РЕЖИМЕ: 127		<b>i: 004 ИГРА</b>			
Неисправно: АПКП:00		АПИ: 00		БВВ: 00	
Отключено: АПКП:05		АПИ: 01		БВВ: 00	
<b>i: СОБЫТИЯ, ПОЖАР</b>					
<b>00246:...Внимание,01,01,003,01,17:27,01.09.09.</b>					
<b>00247:...Пожар,01,01,003,01,17:27,01.09.09.</b>					
<b>00248:...Внимание,01,01,127,01,17:28,01.09.09.</b>					
01.09.09	17:29	ШС:01	АПИ:126	БВВА:50	ВУ:00
МЕНЮ					

**«00246:...Внимание,01,01,003,01,17:27,01.09.09.»**

- 00246** – номер события;
- Внимание** – тип события;
- 01** – адрес системы (ПШКП «Варта Адрес»);
- 01** – адрес БШ-А (шлейфа);
- 003** – адрес адресного компонента (зоны) в шлейфе который передал событие;
- 01** – идентификатор адресного компонента (в данном случае извещатель пожарный дымовой адресный ИПД-А)\*;
- 17:27** – время получения события;
- 01.09.09** – дата получения события.

\* Идентификатор адресного компонента

Иденти-фикатор	Тип компонента	Диапазон адресов
01	ИПД-А	001...127
02	ИПТ-А	
03	ИПР-А	
01	БВВ-А (-01)	129...229
02	БВВ-А-02 (пожарный)	
03	БВВ-А-02-01	

**8.1.4.2 «ОБЩИЙ»** - в данном подменю отображаются все события.

Все события привязаны к времени и дате установленных на данном ППКП, при запуске системы следует убедиться, что время и дата на ППКП соответствует текущему, в противном случае следует их установить.

#### 8.1.5 Адресация

Данное меню позволяет запускать адресацию в шлейфах (включая технологическую одностороннюю).

8.1.5.1 **«ВСЕ»** - данный подпункт меню запускает двухстороннюю адресацию во всех видимых шлейфах.

8.1.5.2 **«ШС»** - с этого подпункта запускается адресация в конкретном шлейфе. При входе будет предложено ввести адрес шлейфа в котором необходимо запустить адресацию.

8.1.5.3 **«С НАЧАЛА ШС»** - подпункт запускает технологическую одностороннюю (с начала шлейфа) адресацию в конкретном шлейфе (будет предложено ввести адрес шлейфа). Данный тип адресации предназначен для определения неисправностей в шлейфе допущенных в процессе монтажа. Все извещатели на которых монтаж шлейфа выполнен с ошибками (а также «плохо вставленные» в розетку) будут проадресованы «127» адресом что облегчит поиск и устранение неисправностей.

8.1.5.4 Наличие и ход адресации можно просмотреть в основном окне меню если навести курсор на поле **«ШС»**:

<b>НОРМА</b>		АК от:01		до:06	
ВСЕГО В РЕЖИМЕ: 127		<b>i: 004 ИПРА</b>			
Неисправно: АПКП:01		АПИ: 00	БВВ: 00	...	
Отключено: АПКП:02		АПИ: 00	БВВ: 00	УЗС	
<b>i:Блок шлейфов адресный 1</b>					
<b>ШС:02 от:01 до:02 01 Адр.АПИ:05А!,БВВ:01</b>					
01.09.09	17:29	<b>ШС:02</b>	АПИ:05	БВВА:01	ВУ:01
МЕНЮ					

Тогда в центральном информативном поле будет отображаться информация о шлейфах.

**«ШС:02 от:01 до:02 01 Адр.АПИ:05 А!,БВВ:01»**

расшифровывается как (слева на право):

**ШС:02** — шлейфов сигнализации 2;

**от:01 до:02** — с адресами от01 до 02;

**01-** информация по ШС с адресом 1;

**Адр** – ШС а адресом 1 (БШ-А) в адресации;

**АПИ:05-** проадресованных извещателей 5;

**А!**- в ШС присутствуют неадресованные извещатели;

**БВВ:01-** в ШС виден 1 БВВ-А.

### 8.1.6 Индикация

Запускает тест индикации и звукового оповещения на ППКП, поочередно включаются все светодиоды и звучит звуковой сигнал.

#### ПРИМЕЧАНИЕ:

Для отмены действий конечных пунктов меню (сброс пожара, неисправность, отключения и т. п.) нажать кнопку «←» на передней панели прибора, иначе смотри подсказку на ЖКИ.

## 9 ТЕХНИЧЕСКОЕ ОБСЛУЖИВАНИЕ

**9.1** Техническое обслуживание устройства осуществляется согласно НАПБ Б.01.004.2000 «Правила технического содержания установок пожарной автоматики».

**9.2** 1 раз в 3 года производить замену аккумуляторов резервного питания и батареи литиевой G1 в БУС АСК.

**9.3** Порядок технического обслуживания

**9.3.1** Отключить прибор от сети переменного тока 220 В 50 Гц. Открыть крышку прибора, открутив винт на крышке прибора.

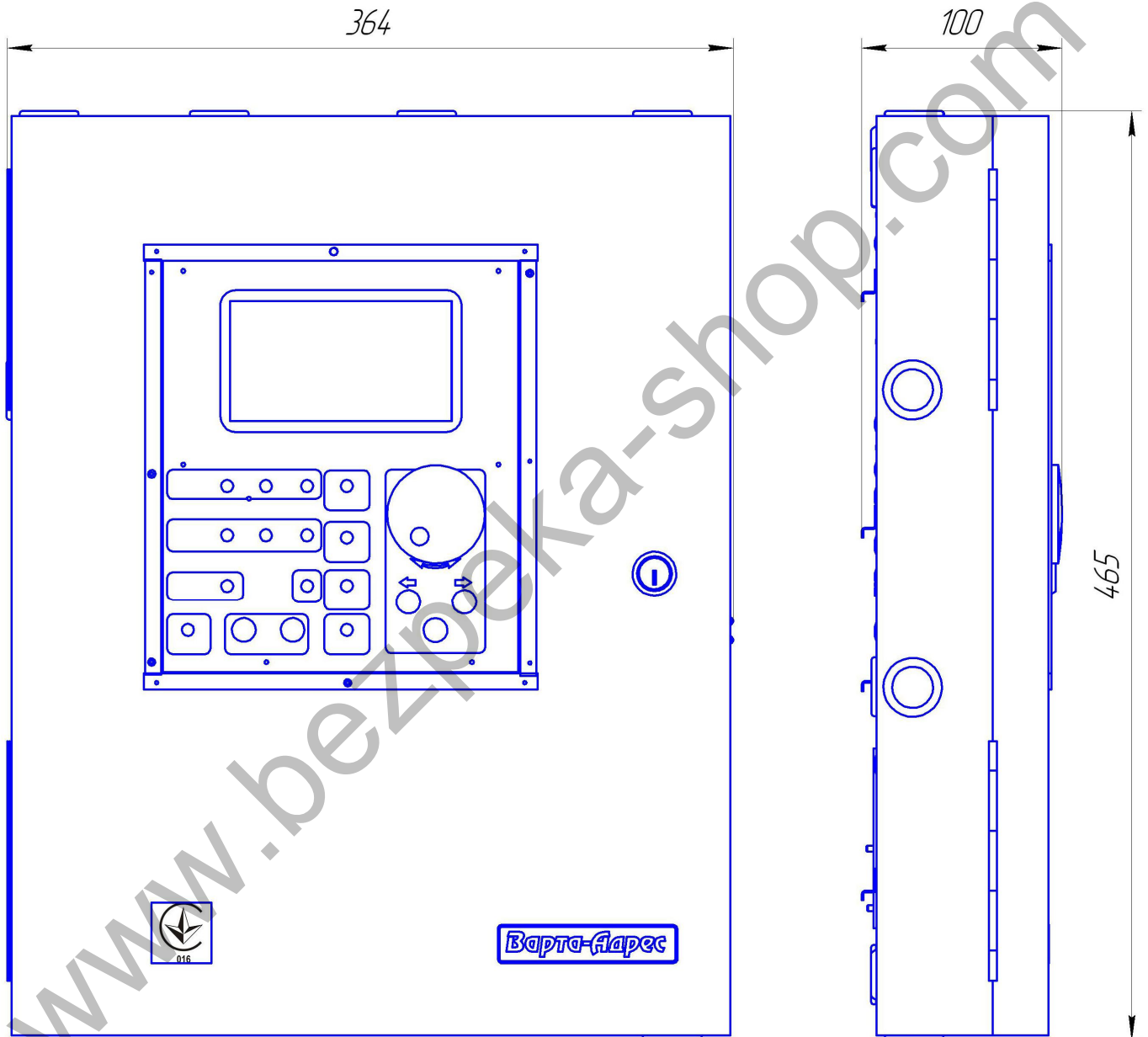
**9.3.2** Отсоединить и извлечь старые аккумуляторы. Соблюдая полярность, подключить к проводам «+» и «-» УЗК исправные аккумуляторы напряжением 12 В емкостью 7 Ач.

**9.3.3** При отключённой сети и открытой крышке прибора заменить старую батарею литиевую G1 на новую, соблюдая указанную на держателе батареи полярность.

**9.3.4** Закрыть крышку прибора, закрутить винт.

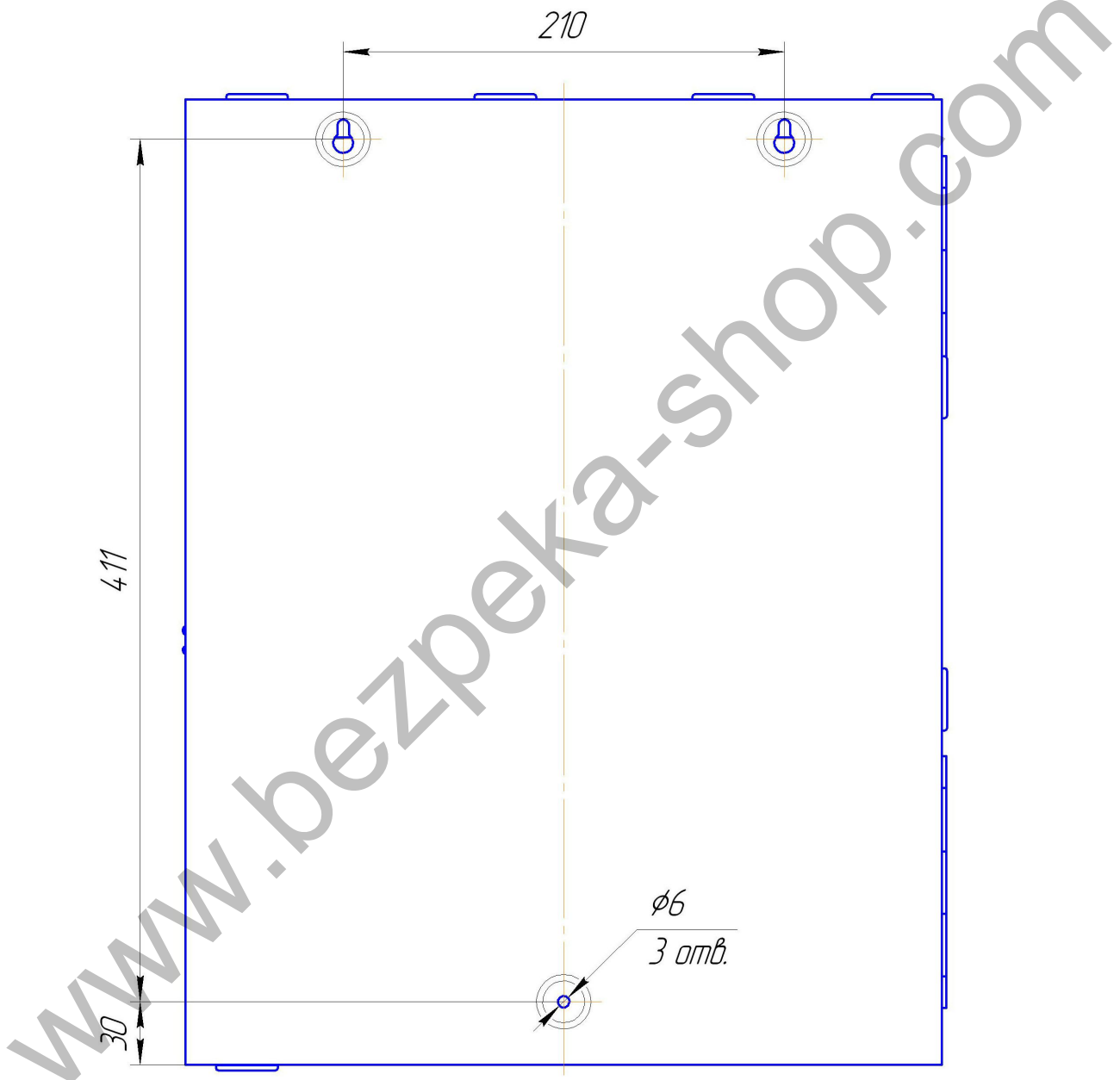
**9.4** Проверка работоспособности изделия

Приложение А  
Общий вид и габаритные размеры



## Приложение А (продолжение)

## Установочные размеры



www.bezreka-shop.com

**ПРЕДПРИЯТИЕ-ИЗГОТОВИТЕЛЬ**

ОДО «СКБ Электронмаш»

ул. Головна, 265Б,

г. Черновцы,

Украина 58018

тел/факс (03722) 40639

e-mail: [spau@chelmash.com.ua](mailto:spau@chelmash.com.ua)

<http://www.chelmash.com.ua>

Версия 14.02.12