



ПРИБОР ПРИЕМНО-КОНТРОЛЬНЫЙ ПОЖАРНЫЙ  
«Варта-1/2»

Руководство по эксплуатации  
АКПИ.425513.003РЭ

[www.bezprekashop.com](http://www.bezprekashop.com)

**СОДЕРЖАНИЕ**

1	Технические характеристики	4
2	Меры безопасности	7
3	Подготовка к работе	8
4	Порядок работы	10
4.1	Восстановление «заводских установок»	10
4.2	Запомнить состояние нормы ШС	10
4.3	Сброс прибора	11
4.4	Отключение (включение) входов/выходов	11
4.5	Установка текущего времени	11
4.6	Программирование встроенного телефонного коммуникатора	13
5	Техническое обслуживание	17
	Приложение А. Внешний вид прибора	18
	Приложение Б. Установочные размеры	19
	Приложение В. Перечень программируемых функций прибора	20
	Приложение Г. Световая индикация прибора	22
	Приложение Д. Клавиатура прибора	23
	Приложение Е. Внешний вид платы прибора	24
	Приложение Ж. Пример расчета требуемой емкости аккумулятора резервного источника питания	25
	Приложение И. Перечень программируемых функций коммуникатора прибора	26
	Приложение К. Памятка оператора ППКП «Варта-1/2»	30, 31

**ПРЕДПРИЯТИЕ-ИЗГОТОВИТЕЛЬ**

ОДО «СКБ Электронмаш»  
ул. Головна, 265Б,  
г. Черновцы,  
Украина 58018  
тел/факс (03722) 40639  
e-mail: spau@chelmash.com.ua  
<http://www.chelmash.com.ua>  
Версия 003

Руководство по эксплуатации предназначено для изучения правил работы, оперативного управления и программирования прибора приемно-контрольного пожарного «Варта-1/2».

Условные обозначения в тексте:

КЗ – короткое замыкание;

Прибор, ППКП – прибор приемно-контрольный пожарный «Варта-1/2»;

ПЦН – пульт централизованного наблюдения;

СЗО – светозвуковой оповещатель;

ТК – встроенный телефонный коммуникатор;

ШС – шлейф сигнализации.

Прибор предназначен для эксплуатации в помещениях. Запрещается эксплуатация приборов в помещениях с агрессивными примесями в воздухе, вызывающими коррозию.

Рабочие условия эксплуатации прибора:

- температура окружающего воздуха от 1 до 40°C;
- относительная влажность воздуха до 90% при температуре 25°C;
- атмосферное давление воздуха от 84 до 107 кПа.

Режим работы прибора круглосуточный непрерывный.

Прибор приемно-контрольный пожарный «Варта-1/2» соответствует требованиям ДСТУ EN 54-2:2003 СИСТЕМИ ПОЖЕЖНОЇ СИГНАЛІЗАЦІЇ – Частина 2. Прилади приймально-контрольні пожежні (EN 54-2:1997, IDT).

Источник питания прибора соответствует требованиям ДСТУ EN54-4:2003 «СИСТЕМИ ПОЖЕЖНОЇ СИГНАЛІЗАЦІЇ – Частина 4. Устаткування електроживлення (EN 54-4:1997, IDT).

Соответствует требованиям Технического регламента по электромагнитной совместимости оборудования.

Степень защиты оболочки прибора IP30 по ГОСТ 14254.

Сертификат соответствия № UA1.016.0020175-16 действителен до 30.03.2021 г., выдан Государственным центром сертификации ГСЧС Украины.

## 1 ТЕХНИЧЕСКИЕ ХАРАКТЕРИСТИКИ

**ВНИМАНИЕ!** Прибор определяет срабатывание извещателей только при увеличении тока в ШС и работает только с двухпроводными извещателями.

1.1 Прибор содержит:

- четыре ШС (стабилизированное напряжение питания 24 В, ограничение тока 30 мА);
- два релейных выхода (в каждом реле 2 группы переключающих контактов 30 В 1 А постоянного тока или 42 В 0,5 А переменного тока);
- один выход «СЗО» (12 В 0,28 А с контролем КЗ и обрыва);
- телефонный коммуникатор с гальванической развязкой от телефонной линии и памятью на 255 событий (с вытеснением старых событий);
- выход для питания внешних устройств (12 В 0,2 А с защитой от перегрузки).

1.2 По «заводским установкам» входы/выходы прибора работают в следующих режимах:

**ШС** – в режиме «Пожарный»;

**СЗО** – без ограничения времени;

**Реле «Пожар»** – включается по событию «Пожар» в любом шлейфе (по «ИЛИ»);

**Реле «Неисправность»** – включается по любому событию «Неисправность» (по «ИЛИ»);

**ТК** – включен и имеет следующие настройки:

- количество попыток дозвона 20;
- максимальное время ожидания сигнала готовности от ПЦН 30 с;
- используемые протоколы: для первого номера **Contact ID**,  
для второго номера **Franklin 20 pps**;
- период передачи тестовых сообщений 24 ч;
- время до автосброса 5 часов.

### 1.3 Пароли пользователей в «заводских установках»

Пользователь	1	2	3	4	5	6
Пароль, ввод	<b>1↑</b>	<b>2↑</b>	<b>3↑</b>	<b>4↑</b>	<b>5 #</b>	<b>0 #</b>

**Пользователи 1...4** имеют доступ только к командам включения/отключения и к сбросу состояния «Пожар» (доступ к командам включения/отключения открывается после ввода пароля).

**Пользователь 5** имеет доступ к функциям с 1 по 5 и с 7 по 19 (описание функций приведено в Приложении В).

**Пользователь 6** имеет доступ ко всем функциям.

### 1.4 Шлейфы сигнализации

1.4.1 К шлейфам сигнализации могут быть подключены активные и пассивные двухпроводные бездресные пожарные и охранные извещатели, сертифицированные в Украине.

1.4.2 Количество режимов работы шлейфов сигнализации – 2:

1) «Пожарный» – работающий в двух режимах:

– **без перепроверки** – состояние тревоги определяется по увеличению тока в ШС не менее чем на 7 мА от текущего значения нормы (при этом значение тока не должно стать более 26 мА). В этом режиме подключаются ручные пожарные извещатели;

– **с перепроверкой** – при увеличении тока в ШС на (2,5...7) мА от текущего значения нормы выдается сообщение «Внимание», происходит автоматическое отключение питания извещателей в данном ШС на 6 с для сброса извещателей, затем питание на извещатели в данном ШС подается и через 6 с начинается ожидание подтверждения пожара любым состоянием шлейфа, отличным от нормы (срабатывание, КЗ, обрыв). Если в течение двух минут не будет подтверждения пожара, ШС автоматически переводится в дежурное состояние.

2) «Охранный» – сообщение «Тревога» выдается при обнаружении короткого замыкания или обрыва в ШС.

1.4.3 Напряжение питания ШС (24±2) В.

1.4.4 Прибор сохраняет работоспособность ШС при сопротивлении утечки между проводами ШС и/или между каждым из проводов ШС и «землей» не менее 50 кОм для ШС в режиме «Пожарный» и 20 кОм для ШС в режиме «Охранный».

1.4.5 Прибор оценивает и выдает сообщение об изменении состояния ШС при длительности этого изменения не менее 100 мс и не выдает при длительности изменения менее 50 мс.

1.4.6 Максимальное сопротивление проводов пожарных ШС (без учета сопротивления выносных элементов) не более 470 Ом.

1.4.7 Диапазон тока в цепи ШС, при котором устанавливается дежурный режим работы, от 0 до 17 мА.

1.4.8 Ток в цепи ШС, который оценивается как КЗ, не более 26 мА.

1.5 При отключении сетевого питания и снижении напряжения аккумулятора ниже  $(10,8 \pm 0,2)$  В прибор автоматически отключает ШС и переходит в состояние «Пониженное питание». Обратный переход происходит при подаче сетевого напряжения питания или замене аккумулятора на заряженный.

1.6 Электропитание прибора производится от сети переменного тока напряжением  $(220+22-33)$  В и частотой  $(50 \pm 1)$  Гц и от аккумуляторной батареи (резервного источника) с номинальным напряжением 12 В.

1.7 Потребляемая мощность от сети переменного тока в дежурном режиме не более 7,5 ВА, максимальная не более 15 ВА.

1.8 Аккумуляторная батарея должна быть кислотно-свинцового типа герметичная необслуживаемая перезаряжаемая с номинальным напряжением 12 В и емкостью не менее 2,3 Ач, способная работать в буферном режиме заряда. Максимальные размеры аккумулятора (без выводов) 178x34x64 мм.

1.9 Ток потребления от аккумулятора в дежурном режиме не более 0,035 А, в режиме «Пожар» не более 0,065 А без тока потребления внешних устройств.

1.10 Время работы прибора от аккумулятора напряжением 12 В и емкостью 2,3 Ач при отсутствии сетевого питающего напряжения не менее 24 ч в дежурном режиме работы и не менее 3 ч в режиме «Пожар».

1.11 Нарботка на отказ прибора не менее 30000 ч.

1.12 Срок службы прибора не менее 10 лет.

1.13 Габаритные размеры прибора не более 199x162x61 мм.

1.14 Масса прибора без аккумулятора не более 1 кг.

## 2 МЕРЫ БЕЗОПАСНОСТИ

### **ВНИМАНИЕ! ЭКСПЛУАТАЦИЯ ПРИБОРА БЕЗ ЗАЗЕМЛЕНИЯ ЗАПРЕЩЕНА!!!**

2.1 В рабочем состоянии опасное для жизни напряжение сети переменного тока 220 В 50 Гц подведено к контактам винтовой колодки для подключения сетевого кабеля.

2.2 Правила электробезопасности при проверке, установке, эксплуатации и снятии приборов с эксплуатации должны соответствовать ДНАОП 0.00-1.21-98 «Правила безопасной эксплуатации электроустановок потребителей».

2.3 Правила пожарной безопасности при выполнении работ с прибором должны соответствовать НАПБ А.01.001-2004 «Правила пожарной безопасности в Украине».

2.4 В электропроводке помещения, где установлен прибор, в соответствии с п.п. 1.7.2 и 2.7.1 ДСТУ 4113-2001 «АППАРАТУРА ОБРАБОТКИ ИНФОРМАЦИИ. Требования безопасности и методы испытаний (IEC 60950:1999, MOD)» для защиты от неисправности цепей питания и заземления должны быть установлены устройство его отключения и устройство защитного отключения.

2.5 Установка, снятие, монтаж и техническое обслуживание (за исключением проверки функционирования) прибора должны производиться при отключенном напряжении питания.

2.6 Монтажные работы с прибором разрешается проводить электроинструментом с рабочим напряжением не выше 42 В и мощностью не более 40 Вт, имеющим исправную изоляцию токоведущих цепей от корпуса электроинструмента.

2.7 Работы по установке и снятию прибора должны проводиться работниками, имеющими квалификационную группу по технике безопасности не ниже 3 и возраст не менее 18 лет.

### 3 ПОДГОТОВКА К РАБОТЕ

3.1 К работе с прибором допускаются лица, ознакомленные с эксплуатационной документацией на приборы и прошедшие инструктаж по технике безопасности. В приложениях к РЭ приведена следующая дополнительная информация:

Приложение А – внешний вид прибора;

Приложение Б – установочные размеры;

Приложение В – перечень программируемых функций прибора;

Приложение Г – световая индикация прибора;

Приложение Д – клавиатура прибора;

Приложение Е – внешний вид платы прибора;

Приложение Ж – пример расчета требуемой емкости аккумулятора резервного источника питания;

Приложение И – перечень программируемых функций телефонного коммуникатора прибора;

Приложение К – памятка оператора ППКП «Варта-1/2».

3.2 Доступ оператора внутрь прибора запрещен.

3.3 Вскрытие прибора допускается обслуживающим персоналом с уровнем доступа не ниже 3-го.

3.4 Порядок подключения электрических цепей и питания прибора:

– проверить наличие в электропроводке помещения, где установлен прибор, устройства отключения и устройства защитного отключения с параметрами в соответствии с потребляемой мощностью, предусмотреть удобство эксплуатации и обслуживания прибора;

– расположить прибор в устойчивом положении (установить на месте эксплуатации в соответствии с Приложением Б или, например, в горизонтальном положении на рабочем столе);

– открыть крышку прибора, вывинтив винты на крышке;

– подключить клемму функционального заземления прибора к контуру заземления сопротивлением не более 4 Ом медным проводником сечением не менее 0,75 кв. мм (клемма функционального заземления расположена на плате прибора);



– подключить нелуженные концы обесточенных сетевых проводов с сечением проводников не менее 0,75 кв. мм (в комплект поставки не входят) к винтовым клеммам «N», «L» и « $\perp$ » в соответствии с нанесенной маркировкой сетевой колодки прибора;

– закрепить сетевой провод внутри прибора нейлоновой стяжкой. Подключить к клеммам «ШС1»...«ШС4» ШС с извещателями по приведенной ниже схеме.

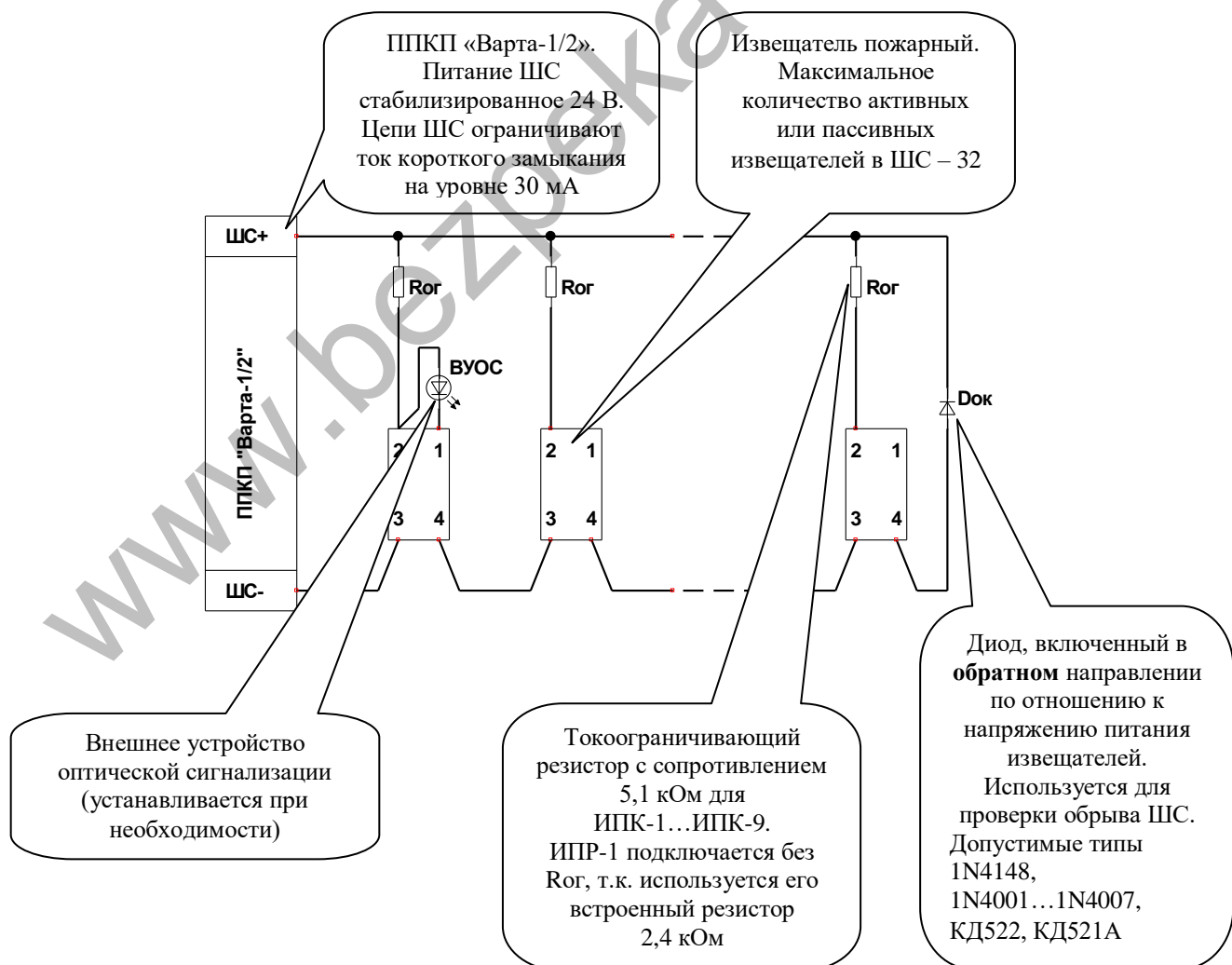
Для проверки работы прибора допускается подключать только оконечные диоды (из комплекта поставки). При отсутствии диодов прибор обнаружит состояние «Неисправность ШС» (обрыв ШС).

### ВНИМАНИЕ! После подключения пожарного шлейфа

выполнить команду

«Запомнить состояние нормы ШС» – нажать **0, #, 2, 0, #, #**

(кнопки нажимать не чаще одного раза в секунду; подтверждение приема – звуковой сигнал)



– Подключить к клеммам «СЗО+», «СЗО–» светозвуковой оповещатель или резистор 1 кОм (из комплекта прибора) для проверки и тестирования. При отсутствии резистора прибор обнаружит состояние «Обрыв нагрузки выхода».

– При необходимости могут быть использованы по две группы переключающих контактов реле «Пожар» и реле «Неисправность» (30 В 1 А постоянного тока или 42 В 0,5 А переменного тока).

– Подключить аккумулятор (12 В 2,3 Ач), соблюдая полярность (красный провод «Ак+» – плюс, черный провод «Ак–» – минус). При переполусовке аккумулятора на плате прибора будет светиться красный светодиод «Переполусовка».

### **ВНИМАНИЕ!**

**ЭКСПЛУАТАЦИЯ ПРИБОРА БЕЗ ЗАЗЕМЛЕНИЯ ЗАПРЕЩЕНА!!!**

## **4 ПОРЯДОК РАБОТЫ**

### **4.1 Восстановление «заводских установок»**

Операция производится, если прибор не управляется, например, утерян пароль.

**Внимание! Прибор поставляется с установленными «заводскими установками» и в описании используются они.**

Открыть крышку прибора, отключить аккумулятор, отключить сетевое питание прибора, нажать кнопки **1, 5, 9** и, удерживая их, включить сетевое питание. Кнопки отпустить по окончании звукового сигнала. Соблюдая полярность, подключить к проводам «Ак–» и «Ак+» заряженный аккумулятор 12 В емкостью не менее 2,3 Ач.

### **4.2 Запомнить состояние нормы ШС**

Войти в режим программирования:

- нажать кнопку **0** (пароль пользователя 6);
- нажать кнопку **#** (ввод пароля; на панели индикации прибора должен мигать светодиод «Питание»);
- нажать кнопки **2, 0** (код функции. Описание функций см. Приложение В);
- нажать кнопку **#** (команда ввода);
- нажать кнопку **#** (выход из режима запоминания).

4.3 **«Сброс прибора»** используется для сброса состояний «Пожар», «Неисправность» в ШС и внешнего «СЗО». Для этого:

- нажать кнопку **1** (пароль пользователя 1);
- нажать кнопку **↑** (ввод пароля).
- нажать кнопку «Сброс пожар».

#### 4.4 **Отключение (включение) входов/выходов**

Войти в режим управления:

- нажать кнопку **1** (пароль пользователя 1);
- нажать кнопку **↑** (ввод пароля).

#### **Отключение (включение) ШС**

Нажимая кнопки **1, 2, 3, 4**, погасить (зажечь) соответствующие желтые светодиоды группы «Шлейф» на панели индикации прибора.

#### **Отключение (включение) «СЗО»**

Нажимая кнопку **7**, погасить (зажечь) светодиод «Оповещение».

#### **Отключение (включение) «Коммуникатор»**

Нажимая кнопку **8**, погасить (зажечь) светодиод «Коммуникатор».

Нажать кнопку **↑** (выход из режима отключения).

На панели индикации прибора должны светиться (если есть отключения):

- светодиод «Питание»;
- светодиод «Отключено»;
- соответствующие желтые светодиоды группы «Шлейф»;
- светодиод «Коммуникатор»;
- светодиод «Оповещение».

#### 4.5 **Установка текущего времени**

Войти в режим программирования:

- нажать кнопку **0** (пароль пользователя 6);
- нажать кнопку **#** (ввод пароля; на панели индикации прибора должен мигать светодиод «Питание»).

Ввести номер функции «Установка часов»:

- нажать кнопки **1, 2, #**.

На панели индикации прибора должен светиться светодиод «Неисправность». Светящиеся светодиоды группы «Шлейф» показывают в двоичном коде часы текущего времени:

желтые – десятки часов;

красные – единицы часов.

Например, 23 индицируется как желтый «2» и красные «1» и «2» светодиоды.

Таблица перевода цифр из двоичного кода в десятичный

Десятичная цифра	0	1	2	3	4	5	6	7	8	9	Номер светодиода группы «Шлейф»
Двоичный код	⊗	●	⊗	●	⊗	●	⊗	●	⊗	●	1
	⊗	⊗	●	●	⊗	⊗	●	●	⊗	⊗	2
	⊗	⊗	⊗	⊗	●	●	●	●	⊗	⊗	3
	⊗	⊗	⊗	⊗	⊗	⊗	⊗	⊗	●	●	4
⊗ – светодиод не светится ● – светодиод светится											

Ввод часов текущего времени:

- ввести цифры часов 0...23;
- нажать кнопку # (сохранение введенного времени и переход в режим установки минут).

На панели индикации прибора:

- светится светодиод «Неисправность»;
- светится светодиод «Отключено».

Светящиеся светодиоды группы «Шлейф» показывают в двоичном коде минуты текущего времени:

желтые – десятки минут;

красные – единицы минут.

Ввод минут текущего времени:

- ввести цифры минут 0...59;
- нажать кнопку # (сохранение введенного времени и обнуление секунд);
- нажать кнопку \* (выход из меню).

#### 4.6 Программирование встроенного телефонного коммуникатора

В примерах приведены условные параметры. Реальные параметры согласовываются с местной станцией мониторинга.

В примерах предполагается, что шестой пользователь (инсталлятор) уже находится в меню прибора (ввод заводского пароля – **0 #**, на панели индикации прибора должен мигать светодиод «Питание». Описания функций см. Приложение И).

##### 4.6.1 Программирование первого (основного) номера телефона ПЦН.

Условия примера – АТС поддерживает только импульсный режим набора, номер телефона 123456789:

- ввести номер функции **31 #**;
- ввести номер первого телефона – набрать **123456789** (до 25 цифр. Если другое не указано, коммуникатор начинает набор номера в импульсном режиме после определения сигнала «свободно» без определения сигнала «занято»);
- нажать кнопку ввода **#**.

##### 4.6.2 Программирование второго номера телефона ПЦН.

Условия примера – прибор подключен к внутренней, «офисной» АТС. АТС поддерживает тональный режим набора, но необходимо позвонить на городскую АТС, которая поддерживает только импульсный режим набора. Для выхода на городскую АТС набирается цифра **9** в тональном режиме, после контроля сигнала «свободно» нужно продолжить набор номера в импульсном режиме:

- ввести номер функции **32 #**;
- ввести номер второго телефона – набрать **↓ 19 ↓ 4 ↓ 2123456789#**,

где **↓ 1** – перейти в тональный режим набора;

**9** – набрать цифру **9** в тональном режиме (выход на следующую АТС);

**↓ 4** – дополнительно дождаться сигнала «свободно» от городской АТС;

**↓ 2** – перейти в импульсный режим набора;

**123456789** – собственно номер ПЦН;

**#** – подтверждение ввода.

##### 4.6.3 Программирование количества попыток дозвона на ПЦН.

Условия примера – установить количество попыток дозвона 23:

- ввести номер функции **33 #**;
- желтые светодиоды группы «Шлейф» покажут текущее значение десятков, красные – единиц раз попыток дозвона;

– ввести новое значение **23**;

– нажать кнопку ввода **#**.

4.6.4 Программирование времени ожидания сигнала готовности ПЦН принять сообщения (время отсчитывается коммуникатором после набора номера; при установке нулевого времени ожидания коммуникатор принудительно установит рекомендуемые 30 секунд).

Условия примера – установить время ожидания для первого номера 20 секунд, для второго – 60 секунд:

– ввести номер функции **34 #**;

– кнопками **1...4** установить свечение желтого светодиода «2» группы «Шлейф»;

– кнопками **5...8** установить свечение красных светодиодов «2» и «3» группы «Шлейф»;

– нажать кнопку ввода **#**.

#### 4.6.5 Программирование протоколов

Условия примера – установить протокол для первого номера «Contact ID», для второго «Radionics»:

– ввести номер функции **35 #**;

– кнопкой **1** установить свечение желтого светодиода «1» группы «Шлейф»;

– кнопкой **8** установить свечение красного светодиода «4» группы «Шлейф»;

– нажать кнопку ввода **#**.

#### 4.6.6 Программирование оповещения «сирена».

Оповещение «сирена» используется для альтернативного информирования абонента о пожарной тревоге (двухтональный сигнал) в любом из пожарных шлейфов или о тревоге в охранных шлейфах («хрипящий» звук) или о любых неисправностях (прерывистый звук). Длительность сообщения 10 с. Тестовое сообщение для номера «сирена» должно быть обнулено.

Как и для цифровых протоколов, назначением для передачи оповещения «сирена» является ненулевой код происшедшего события и возможно совмещение с цифровым протоколом одного из номеров. Дозвон будет производиться до удачной передачи всех сообщений на ПЦН (ответ абонента не учитывается).

Если «сирена» одновременно выбрана для двух телефонных номеров, прекратить дозвон может команда ручного сброса с прибора любым пользователем или ответ абонента на звонок.

Условия примера – установить протокол для первого номера «Franklin», для второго – «сирена» :

- ввести номер функции **35 #**;
- кнопкой **3** установить свечение желтого светодиода «3» группы «Шлейф»;
- кнопкой **0** установить свечение всех четырех красных светодиодов группы «Шлейф»;
- нажать кнопку ввода **#**.

#### 4.6.7 Программирование параметров передачи тестовых сообщений.

Запись периода передачи тестовых сообщений (и времени начала первого тестового сообщения), которые используются для периодической проверки канала связи (коммуникатор, линия, ПЦН). Если не используется тестовая передача по одному из номеров, то для данного события необходимо установить нулевой код (подфункции **3, 4**).

Условия примера – установить период передачи тестового сообщения для первого номера каждые **5** часов начиная с **11:35**, для второго номера каждые **24** часа в **03:27**:

- ввести номер функции для первого номера **36 #**;
- ввести **051135 #**;
- ввести номер функции для второго номера **37 #**;
- ввести **240327 #**.

#### 4.6.8 Программирование (ввод) кодов событий и номера объекта.

Условия примера – установить код событий «Включение ШС 1» и «Вскрытие корпуса прибора» :

- ввести номер функции **39 #**;

- ввести номер подфункции **17 #** для события «Включение ШС 1»;
- ввести код **1234 #**;
- ввести номер подфункции **55 #** для события «Открытие корпуса прибора»;
- ввести код **CF** в виде **↓ 3 ↓ 6 #**;
- ввести номер подфункции **1 #** для установки общего для всех событий идентификационного кода объекта для первого номера;
- ввести код **0003** в виде **3 #**.

Если пользователем введен номер подфункции, но не введен код, нажатие **#** приведет к автоматическому обнулению кода и выбранное событие не будет передаваться на ПЦН;

Пользователь находится в данной функции до нажатия кнопки **\*** (выход в основное меню прибора).

#### 4.6.9 Просмотр записанных кодов

Условия примера – просмотреть код события «Включение ШС 4» (подфункция **20**, стандартный код **3571**) :

- ввести номер функции **40 #**;
- нажимая кнопки **4** или **6** (перебор вперед/назад), выбрать номер подфункции **20** – светится желтый (десятки в двоичном виде) светодиод «2» группы «Шлейф» и не светится ни один из красных (единицы в двоичном виде) светодиодов этой группы;

- нажать **#** (вход в просмотр);
- красный светодиод группы «Шлейф» показывает позицию просматриваемого знака;

– желтые светодиоды группы «Шлейф» показывают значения цифр выбранной позиции кода в двоичном виде. Перебор позиций знаков кода производится нажатием кнопки **#**;

- код события **3571** представляется как:

**3** – красный «1», желтые «1», «2»;

**5** – красный «2», желтые «1», «3»;

**7** – красный «3», желтые «1», «2», «3»;

**1** – красный «4», желтый «1».



После четырех нажатий кнопки **#** пользователь возвращается в основной список кодов.

Если используется протокол с двухзначным кодом события, два первых знака можно игнорировать, так как они не передаются.

Пользователь находится в данной функции до нажатия кнопки **\*** (выход в основное меню прибора).

## 5 ТЕХНИЧЕСКОЕ ОБСЛУЖИВАНИЕ

### ВНИМАНИЕ!

**ВСЕ РАБОТЫ ПО ТЕХНИЧЕСКОМУ ОБСЛУЖИВАНИЮ ПРИБОРА И ПОДКЛЮЧЕННЫХ К НЕМУ ЦЕПЕЙ ПРОВОДИТЬ ТОЛЬКО ПРИ ОТКЛЮЧЕННОМ ПИТАНИИ!!!**

5.1 Техническое обслуживание приборов осуществляется согласно ДБН В 2.5-56:2010.

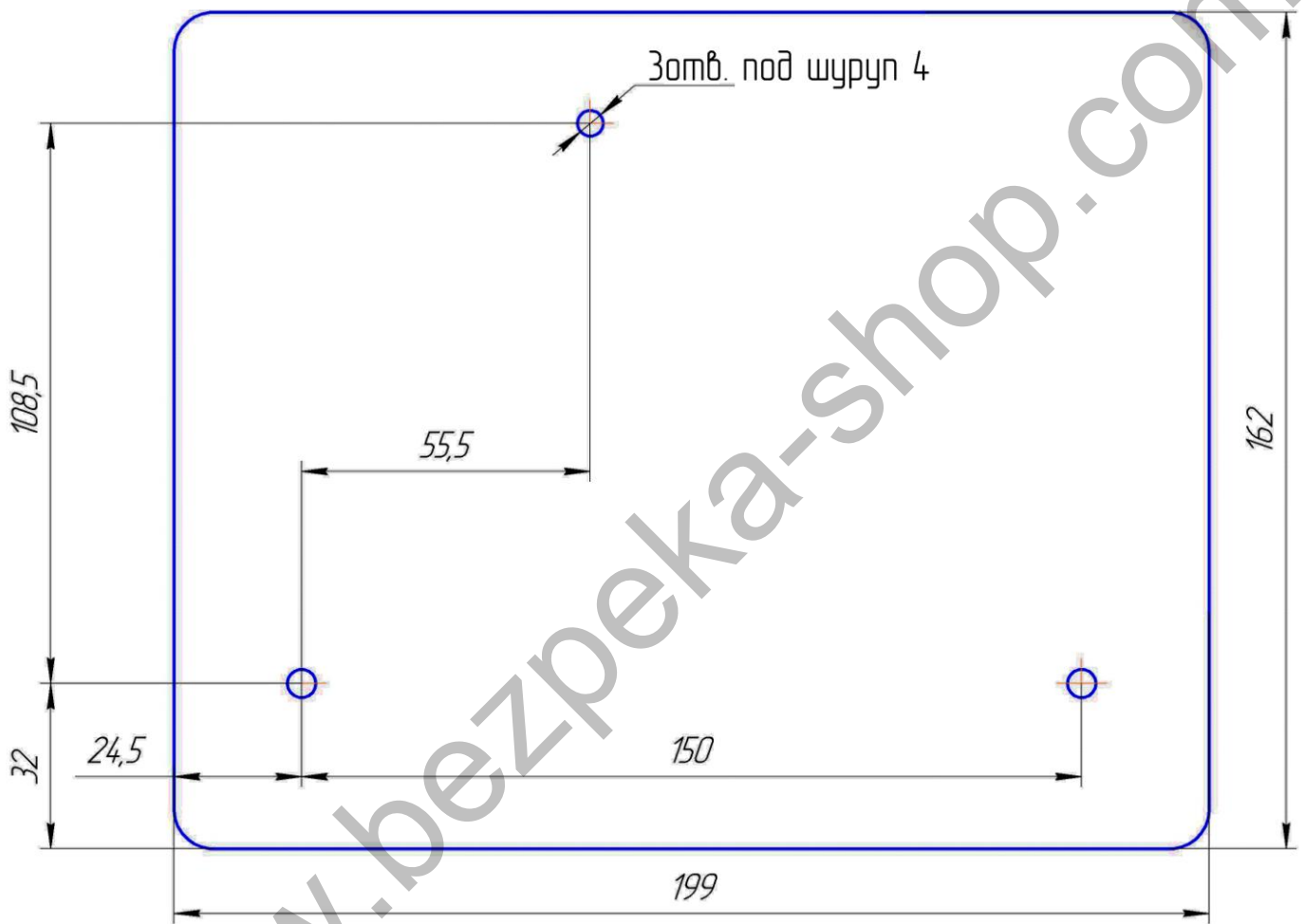
5.2 Замена аккумулятора резервного питания производится 1 раз в 3 года.

## Приложение А

### Внешний вид прибора



Приложение Б  
Установочные размеры



## Приложение В

### Перечень программируемых функций прибора

**ВНИМАНИЕ!** Если пользователь некорректно проведет изменения – прозвучат звуки ошибки без выхода из функции или любых изменений в настройках с очисткой буфера клавиатуры.

**ВНИМАНИЕ!** Если на протяжении 100 с пользователь не нажмет ни одну кнопку – прибор выйдет из меню

**ВНИМАНИЕ!** Для восстановления настроек работы прибора и заводских паролей:

- 1) Вскрыть корпус прибора (кнопка «Вскрытие» должна быть отжата).
- 2) Отключить питание прибора (сеть и аккумулятор).
- 3) Нажать и удерживая кнопки **1, 5, 9** включить питание прибора.
- 4) После окончания звукового сигнала отпустить кнопки.

**ВНИМАНИЕ!** Для восстановления только заводских паролей проделать ту же процедуру, но удерживать кнопки **3, 5, 7**.

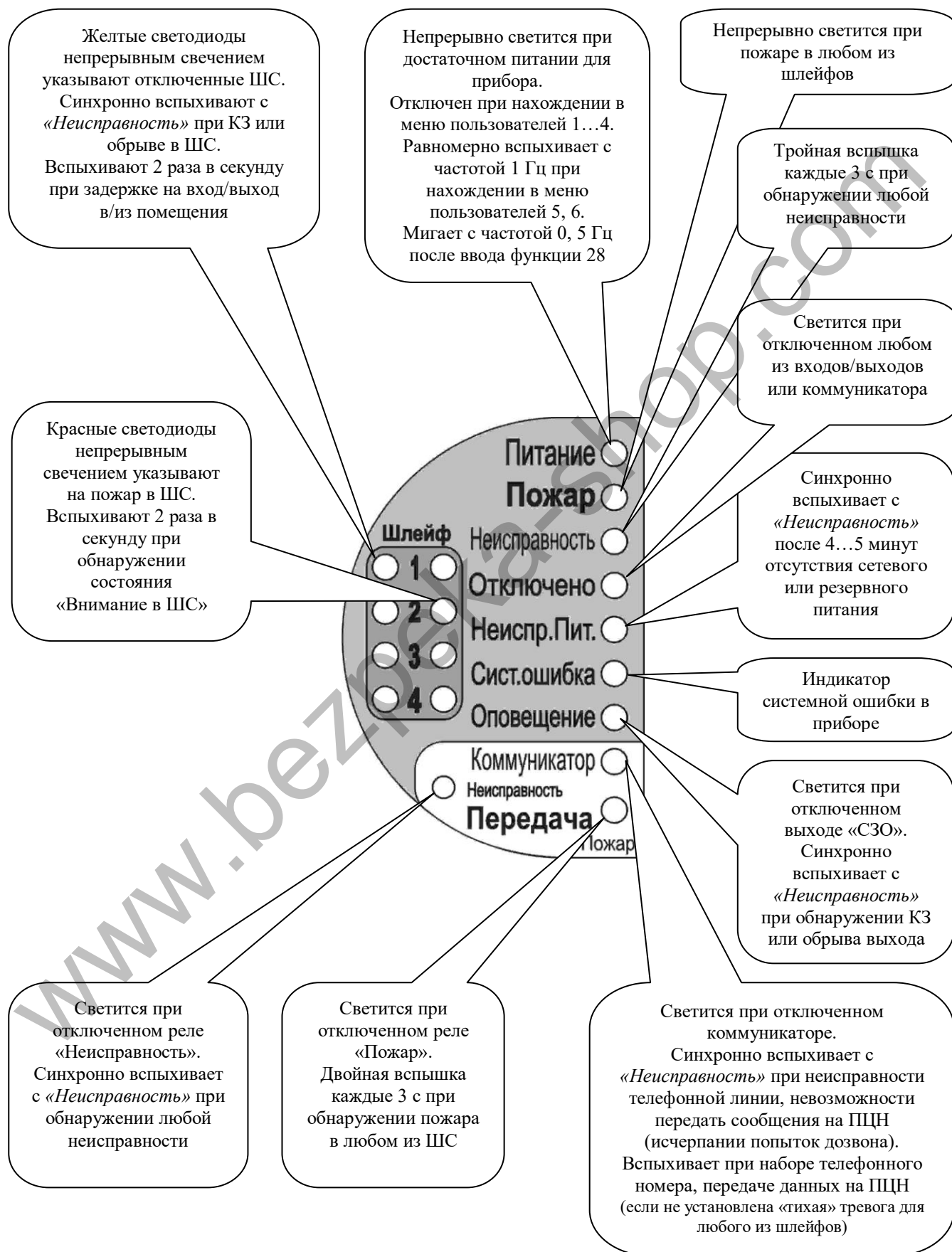
Функция	Описание								
<b>1...6</b>	<p style="text-align: center;"><b>Изменение пароля пользователя</b></p> <p>Функции <b>1...6</b> для шести пользователей с первого по шестой соответственно. После входа в функцию светится светодиод «Пожар». Желтые светодиоды группы «Шлейф» указывают номер пользователя с 1 по 4, красный «1» указывает пятого пользователя, красный «2» – шестого. Последовательно нажатые цифры до ввода <b>#</b> являются новым паролем пользователя. Количество цифр в новом пароле от 1 до 8. Разрешается установка одинаковых паролей для разных пользователей. Заводские установки – см. таблицу «Пароли пользователей» в п. 1.3</p>								
<b>7...10</b>	<p style="text-align: center;"><b>Доступ пользователей 1...4 к шлейфам</b></p> <p>Функции <b>7...10</b> для четырех пользователей с первого по четвертый соответственно. После входа в функцию светится светодиод «Неисправность питания». Красные светодиоды группы «Шлейф» указывают номер пользователя. Желтые светодиоды группы «Шлейф» указывают доступные шлейфы для пользователя. Заводские установки – 1-й к ШС1...ШС4, 2-й к ШС2, 3-й к ШС3, 4-й к ШС4</p>								
<b>11</b>	<p style="text-align: center;"><b>Отключение (включение) входов/выходов для 5 и 6 пользователей</b></p> <p>После входа в функцию светится светодиод «Отключено». Для управления нажимать кнопки, указанные в скобках:</p> <ul style="list-style-type: none"> <li>– светодиоды соответствующих шлейфов – шлейфы (цифры <b>1...4</b>);</li> <li>– светодиод «Пожар» – выход «Пожар» (цифра <b>5</b>);</li> <li>– светодиод «Неисправность» – выход «Неисправность» (цифра <b>6</b>);</li> <li>– светодиод «Оповещение» – выход «СЗО» (цифра <b>7</b>);</li> <li>– светодиод «Коммуникатор» – коммуникатор телефонный (цифра <b>8</b>).</li> </ul> <p>Заводские установки – все включено</p>								
<b>12</b>	<p style="text-align: center;"><b>Установка текущего часа для часов</b></p> <p>После входа в функцию светится светодиод «Неисправность». Желтые светодиоды группы «Шлейф» показывают десятки часов текущего времени, красные – единицы часов (в двоичном виде, см. таблицу перевода в п. 4.5). Формат ввода – 0...23. После нажатия <b>#</b> происходит автоматический переход на функцию <b>13</b>.</p>								
<b>13</b>	<p style="text-align: center;"><b>Установка текущих минут для часов</b></p> <p>После входа в функцию светятся светодиоды «Неисправность» и «Отключено». Желтые светодиоды группы «Шлейф» показывают десятки минут текущего времени, красные – единицы минут (в двоичном виде, см. таблицу перевода в п. 4.5). Формат ввода – 0...59. После ввода минут автоматически обнуляется значение секунд.</p>								
<b>14</b>	<p style="text-align: center;"><b>Коррекция хода часов за 30 дней</b></p> <p>После входа в функцию светятся светодиоды «Неисправность», «Отключено» и «Оповещение». Нулевая коррекция – светятся красный и желтый светодиоды «1» группы «Шлейф». Нулевая коррекция устанавливается кнопкой <b>5</b>. Кнопки <b>1...4</b> и <b>6...9</b> устанавливают следующие значения коррекции:</p> <table style="width: 100%; border: none;"> <tr> <td style="width: 50%;">–2 мин. – «1» желтый</td> <td style="width: 50%;">+2 мин. – «1» красный</td> </tr> <tr> <td>–5 мин. – «2» желтый</td> <td>+5 мин. – «2» красный</td> </tr> <tr> <td>–10 мин. – «3» желтый</td> <td>+10 мин. – «3» красный</td> </tr> <tr> <td>–20 мин. – «4» желтый</td> <td>+20 мин. – «4» красный</td> </tr> </table> <p>Заводские установки – нулевая коррекция</p>	–2 мин. – «1» желтый	+2 мин. – «1» красный	–5 мин. – «2» желтый	+5 мин. – «2» красный	–10 мин. – «3» желтый	+10 мин. – «3» красный	–20 мин. – «4» желтый	+20 мин. – «4» красный
–2 мин. – «1» желтый	+2 мин. – «1» красный								
–5 мин. – «2» желтый	+5 мин. – «2» красный								
–10 мин. – «3» желтый	+10 мин. – «3» красный								
–20 мин. – «4» желтый	+20 мин. – «4» красный								

## Продолжение приложения В

Функция	Описание
15...18	<p><b>Задержка для охранного типа ШС на вход/выход в/из помещения</b>            Функции 15...18 для четырех шлейфов с первого по четвертый соответственно.            После входа в функцию светится светодиод «Передача пожар».            Желтые светодиоды группы «Шлейф» показывают текущее время задержки на вход, красные – на выход в соответствии с присвоенными значениями: «1»=20 с, «2»=40 с, «3»=80 с, «4»=160 с.            Изменение времени задержки производится кнопками 1...4 для желтых, 5...8 для красных.            Задержка суммируется при нескольких включенных светодиодах.            При всех выключенных желтых светодиодах не будет задержки на вход, красных – на выход.</p>
	Заводские установки – 60 секунд для всех
19	<p><b>Установка «тихой тревоги» для охранного типа ШС</b>            После входа в функцию светится светодиод «Передача неисправность».            Свечение светодиода «ШС» разрешает «тихую тревогу» для этого ШС.            Во время «тихой тревоги» на приборе:</p> <ul style="list-style-type: none"> <li>– не изменяется индикация;</li> <li>– не включается внутренний звуковой сигнализатор;</li> <li>– не включается выход «СЗО»;</li> <li>– если запрограммированы, включаются реле «Пожар», «Неисправность»;</li> <li>– передается сообщение на ПЦН.</li> </ul>
	Заводские установки – отключено
20	<p><b>Изменение типа шлейфа и команда «Запомнить состояние нормы ШС»</b>            После входа в функцию светятся светодиоды «Оповещение» и «Передача пожар».            Включенные светодиоды группы «Шлейф» указывают: красные – ШС пожарный, желтые – ШС охранный. Изменение типа шлейфа производится нажатием соответствующей кнопки (1...4).            После нажатия * происходит выход из функции без запоминания ШС.            После нажатия # происходит запоминание ШС с последующим сбросом прибора.</p>
	Заводские установки – все ШС пожарные
21, 22	<p><b>Привязка событий «Пожар в ШС» к реле</b>            Функция 21 для реле «Пожар», 22 для реле «Неисправность».            После входа в функцию светятся светодиоды «Пожар», «Неисправность» и «Отключено».            Светящиеся светодиоды группы «Шлейф» указывают на привязку к реле.            Подключение/отключение производится нажатием соответствующей кнопки (1...4).            Условие привязки определяется по светодиоду «Передача неисправность» (не светится – по «ИЛИ», светится – по «И»), изменяет условие кнопка 0.</p>
	Заводские установки – все шлейфы по «ИЛИ» к реле «Пожар»
23, 24	<p><b>Привязка событий «Неисправность в ШС» к реле</b>            Функция 23 для реле «Пожар», 24 для реле «Неисправность».            После входа в функцию светятся светодиоды «Пожар», «Неисправность» и «Отключено».            Светящиеся светодиоды группы «Шлейф» указывают на привязку к реле.            Подключение/отключение производится нажатием соответствующей кнопки (1...4).            Условие привязки определяется по светодиоду «Передача неисправность» (не светится – по «ИЛИ», светится – по «И»), изменяет условие кнопка 0.</p>
	Заводские установки – все шлейфы по «ИЛИ» к реле «Неисправность»
25, 26	<p><b>Привязка событий «Тревога в ШС» к реле</b>            Функция 25 для реле «Пожар», 26 для реле «Неисправность».            После входа в функцию светятся светодиоды «Пожар», «Неисправность» и «Отключено».            Светящиеся светодиоды группы «Шлейф» указывают на привязку к реле.            Подключение/отключение производится нажатием соответствующей кнопки (1...4).            Условие привязки определяется по светодиоду «Передача неисправность» (не светится – по «ИЛИ», светится – по «И»), изменяет условие кнопка 0.</p>
	Заводские установки – нет привязки к шлейфам
27	<p><b>Время активного состояния выхода «СЗО»</b>            После входа в функцию светятся светодиоды «Пожар», «Неисправность» и «Оповещение».            Желтые светодиоды группы «Шлейф» показывают десятки минут,            красные – единицы минут (в двоичном виде, см. таблицу перевода в п. 4.5).            При нулевом значении время активного состояния не ограничено. Формат ввода – 0...99.</p>
	Заводские установки – не ограничено
28	<p><b>Разрешение связи с компьютером</b>            После входа в функцию мигает с частотой 0, 5 Гц светодиод «Питание».            До 100 сек. пользователь может записать или прочитать данные.</p>
29, 30	Зарезервировано производителем

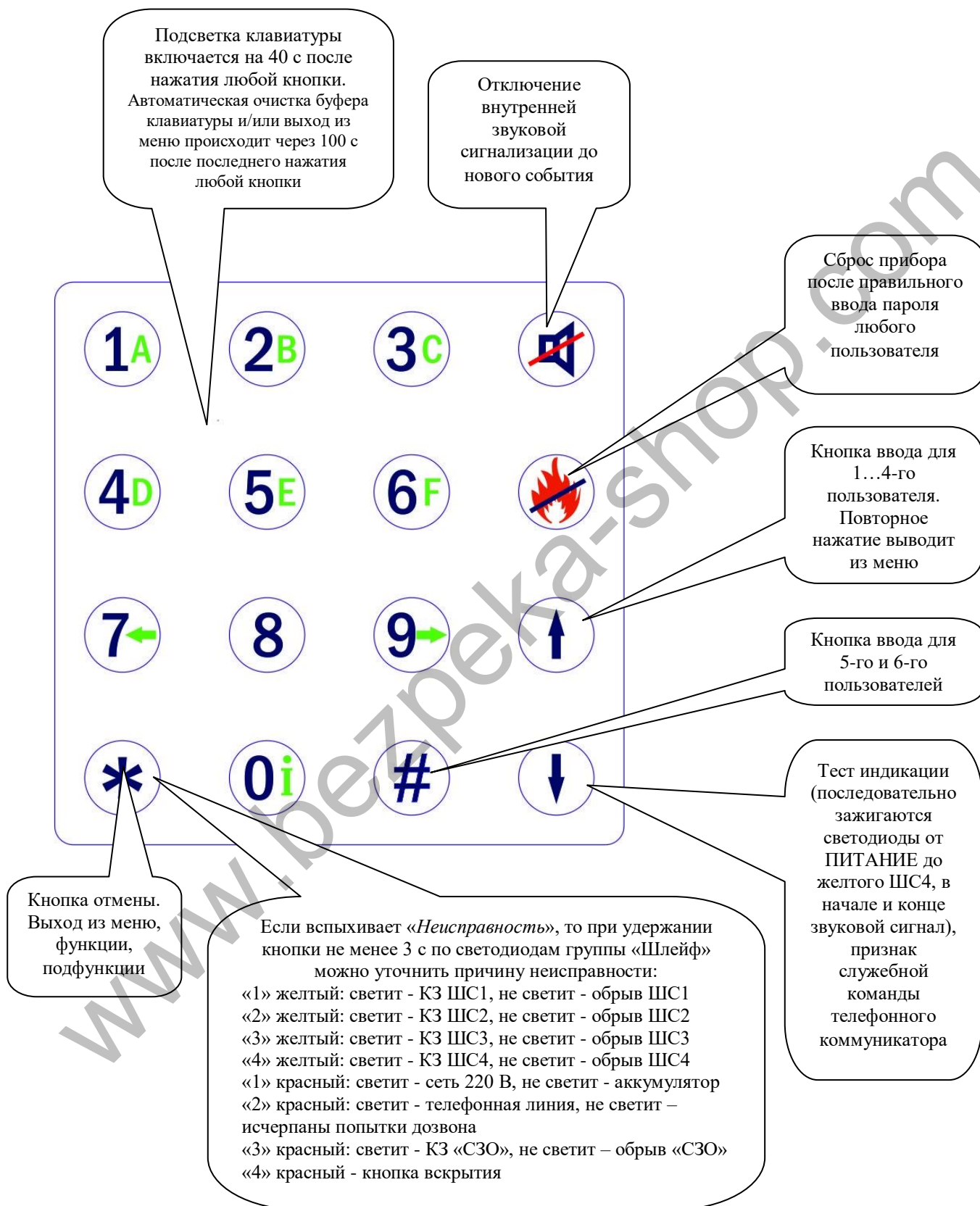
## Приложение Г

### Световая индикация прибора



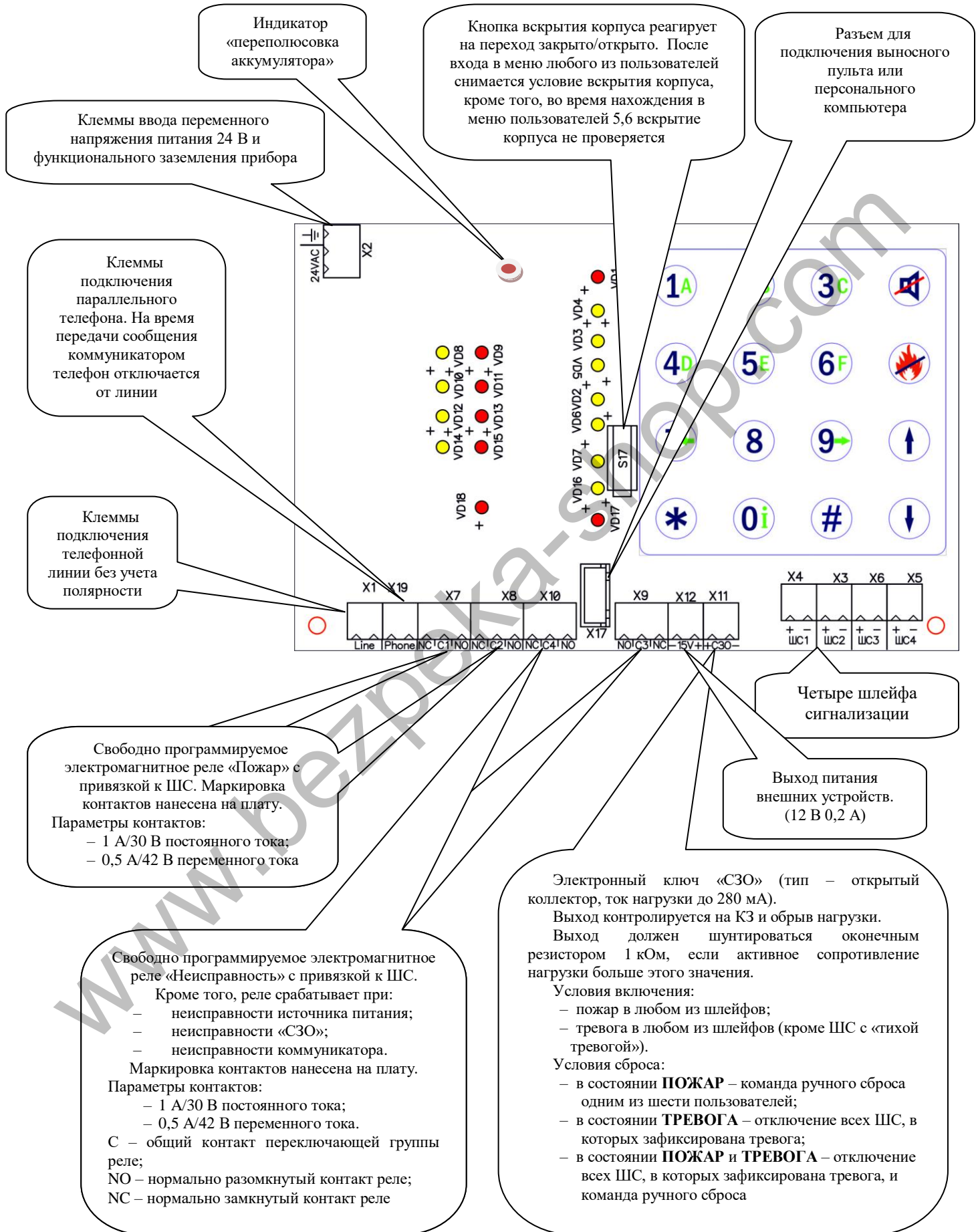
## Приложение Д

### Клавиатура прибора



## Приложение Е

### Внешний вид платы прибора





## Приложение Ж

### Пример расчета требуемой емкости аккумулятора резервного источника питания

Расчет необходимой емкости аккумулятора как источника резервного питания прибора «Варта-1/2» при работе в дежурном режиме не менее 24 часов и в режиме пожарной тревоги (без выносных световых и звуковых сигнализаторов) не менее 15 минут:

$$C1 = I_{пд} \times t1 + I_{пт} \times t2,$$

где  $I_{пд}$  – 0,035 А – ток потребления прибора в дежурном режиме;  
 $I_{пт}$  – 0,065 А – ток потребления прибора в режиме пожарной тревоги;  
 $t1$  – 24 ч – необходимое время работы в дежурном режиме;  
 $t2$  – 0,25ч – необходимое время работы в режиме пожарной тревоги.

Необходимая емкость аккумулятора для питания прибора «Варта-1/2» составит  $C1 = 0,035 \times 24 + 0,065 \times 0,25 = 0,84 + 0,016 = 0,86$  Ач.

Расчет необходимой емкости аккумулятора для питания пожарного ШС, включающего 32 пожарных извещателя с током потребления в дежурном режиме  $I_d = 0,0001$  А каждый (например, ИПК-8):

$$C2 = N \times K \times I_d \times t1 + I_t \times t2,$$

где  $N$  – количество извещателей;  
 $K$  – 2,4 – коэффициент, учитывающий коэффициент полезного действия стабилизирующего преобразователя питания ШС;  
 $I_d$  – ток потребления извещателя в дежурном режиме;  
 $I_t$  – 0,03 А – максимальный ток в ШС (ток ограничения) в режиме пожарной тревоги;  
 $t1$  – 24 ч – необходимое время работы в дежурном режиме;  
 $t2$  – 0,25 ч – необходимое время работы в режиме пожарной тревоги.

Необходимая емкость аккумулятора для питания такого ШС составит  $C2 = 32 \times 2,4 \times 0,0001 \times 24 + 0,03 \times 0,25 = 0,192$  Ач.

Для питания трех ШС (в соответствии с п.6.2.20 ДБН В.2.5-56:2010 четвертый ШС резервный) необходимая емкость составит  $0,192 \times 3 = 0,576$  Ач, а для питания всей установки  $0,86 + 0,576 = 1,436$  Ач.

## Приложение И

## Перечень программируемых функций коммуникатора прибора

Функция	Описание
31, 32	<p><b>Запись телефонных номеров</b></p> <p>Функция <b>31</b> для первого номера, <b>32</b> для второго номера.</p> <p>После входа в функцию светятся светодиоды «Коммуникатор», «Неисправность питания» и один из желтых светодиодов группы «Шлейф», указывающий изменяемый номер.</p> <p>Последовательно нажатые цифры до ввода <b>#</b> являются новым телефонным номером.</p> <p>Для ввода служебной команды нажать <b>↓</b> и соответственно цифру:</p> <p><b>1</b> – перейти в тональный режим;  <b>2</b> – перейти в импульсный режим;  <b>3</b> – вставить паузу 3 секунды;  <b>4</b> – дождаться сигнала «свободно», но не дольше 3 секунд;  <b>5</b> – не проверять линию на наличие сигнала «свободно» перед началом набора номера;  <b>6</b> – проверять линию на наличие сигнала «занято» после завершения набора номера.</p>
	Заводские установки – 124 для двух номеров
33	<p><b>Установка количества попыток дозвона</b></p> <p>После входа в функцию светятся светодиоды «Коммуникатор», «Передача неисправность».</p> <p>Желтые светодиоды группы «Шлейф» показывают десятки раз, красные – единицы раз (в двоичном виде, см. таблицу перевода).</p> <p>Формат ввода – 2...99.</p>
	Заводские установки – 20
34	<p><b>Установка максимального времени ожидания сигнала готовности от ПЦН</b></p> <p>После входа в функцию светятся светодиоды «Коммуникатор», «Отключено».</p> <p>Желтые светодиоды группы «Шлейф» показывают время ожидания для первого, красные – для второго номера в соответствии с присвоенными значениями:</p> <p>«1» = 10 с, «2» = 20 с, «3» = 40 с, «4» = 80 с.</p> <p>Изменение времени ожидания производится кнопками <b>1...4</b> для желтых и <b>5...8</b> для красных.</p> <p>Времена ожидания суммируются при включенных нескольких светодиодах.</p>
	Заводские установки – по 30 секунд для каждого номера
35	<p><b>Установка используемых протоколов</b></p> <p>После входа в функцию светятся светодиоды «Коммуникатор», «Пожар».</p> <p><b>Желтые</b> светодиоды группы «Шлейф» показывают протокол для первого номера телефона, <b>красные</b> – протокол для второго номера телефона:</p> <p>«1» – Contact ID (4/1/3/2/3, DTMF, Dual Tone/1400Hz);  «2» – Ademco Express (4/2, DTMF, Dual Tone/1400Hz);  «3» – Franklin, Sescoc (4/2, 20pps, 2300/2300Hz);  «4» – Radionics (4/2, 40pps, 2300/2300Hz).</p> <p>Изменение протокола производится кнопками <b>1...4</b> для желтых, <b>5...8</b> для красных светодиодов.</p> <p><b>9</b> – «сирена» для первого номера, <b>0</b> – «сирена» для второго номера.</p> <p>«Сирена» – звуковой сигнал, который передается по запрограммированному номеру телефона (аналогичен внутренней звуковой сигнализации прибора в состояниях «Пожар», «Неисправность», «Тревога»).</p>
	Заводские установки – 1-й Contact ID, 2-й Franklin 20 pps, сирена отключена
36, 37	<p><b>Запись параметров передачи тестовых сообщений</b></p> <p>Функция <b>36</b> для первого номера, функция <b>37</b> для второго номера.</p> <p>После входа в функцию светятся светодиоды «Коммуникатор», «Оповещение».</p> <p>Формат записи – шесть цифр ППЧММ,</p> <p>где ПП – период в часах (от 01 до 24);  ЧЧ – часы начала передачи (от 00 до 23);  ММ – минуты начала передачи (от 00 до 59).</p>
	Заводские установки – 1-й 241417, 2-й 241519
38	<p><b>Установка времени до автосброса</b></p> <p>После входа в функцию светятся светодиоды «Коммуникатор», «Пожар», «Неисправность питания».</p> <p>Желтые светодиоды группы «Шлейф» показывают десятки часов, красные – единицы часов (в двоичном виде, см. таблицу перевода).</p> <p>При нулевом значении автосброс коммуникатора не происходит.</p> <p>Формат ввода – 0...48.</p>
	Заводские установки – 5 часов

## Продолжение приложения И

## Перечень программируемых функций коммуникатора прибора (продолжение)

Функция	Описание
39	<p><b>Запись передаваемых кодов</b></p> <p>После входа в функцию светятся светодиоды «Коммуникатор», «Передача пожар». Прибор ожидает ввода номера подфункции (см. таблицу «Подфункции и коды коммуникатора»).</p> <p>После ввода номера подфункции включается светодиод «Передача неисправность».</p> <p>Длина кода может быть от 1 до 4 цифр. После ввода кода нажать кнопку #.</p> <p>Если введен номер подфункции, но не введены цифры, нажатие # приведет к очистке кода выбранного события.</p> <p>После ввода кода пользователь остается в данной функции до нажатия кнопки *.</p> <p>Для ввода шестнадцатеричных символов необходимо ввести комбинацию из кнопок ↓ и соответственно: <b>2 = В, 3 = С, 4 = D, 5 = E, 6 = F</b></p> <p>Заводские установки соответствуют таблице «Подфункции и коды коммуникатора»</p>
40	<p><b>Просмотр передаваемых кодов</b></p> <p>После входа в функцию светятся светодиоды «Коммуникатор», «Пожар», «Отключено».</p> <p>Желтые светодиоды группы «Шлейф» показывают десятки, красные – единицы номера подфункции в двоичном виде (см. таблицу «Подфункции и коды коммуникатора» и таблицу перевода).</p> <p>Нажатием кнопок 4 или 6 (перебор вперед/назад) выбрать номер подфункции, код в которой необходимо посмотреть (список «листается» по кругу).</p> <p>Красный светодиод «Шлейф» показывает позицию просматриваемого знака.</p> <p>Желтые светодиоды «Шлейф» показывают значения цифр выбранной позиции кода в двоичном виде.</p> <p>Перебор позиций знаков кода производится кнопкой #.</p> <p>Во время вывода кодов включен светодиод «Передача неисправность».</p>
41	<p><b>Очистка журнала событий</b></p> <p>После команды происходит автоматический выход из меню прибора и включение коммуникатора.</p>
42	<p><b>Команда обнуления всех кодов для коммуникатора</b></p> <p>Обнуление сопровождается звуковой сигналом длительностью 3 с. Выход из функции автоматический.</p>

Таблица перевода из двоичного кода

Знак	0	1	2	3	4	5	6	7	8	9	В	С	D	E	F	Светодиод «Шлейф»
Двоичный код	⊗	●	⊗	●	⊗	●	⊗	●	⊗	●	●	⊗	●	⊗	●	1
	⊗	⊗	●	●	⊗	⊗	●	●	⊗	⊗	●	⊗	⊗	●	●	2
	⊗	⊗	⊗	⊗	●	●	●	●	⊗	⊗	⊗	●	●	●	●	3
	⊗	⊗	⊗	⊗	⊗	⊗	⊗	⊗	●	●	●	●	●	●	●	4
⊗	– светодиод не светится															
●	– светодиод светится															

**ВНИМАНИЕ!** Если пользователь некорректно проведет изменения – прибор даст звуковой сигнал ошибки без выхода из функции, подфункции или любых изменений в настройках с очисткой буфера клавиатуры.

**ВНИМАНИЕ!** Комбинации с кнопкой ↓ принимаются как один символ.

**Продолжение приложения И**  
**Подфункции и коды коммуникатора**

Под-функция	Событие	Код	Зона	Код пользователя	
1	Номер объекта для ПЦН 1 (Account)	0000	–		
2	Номер объекта для ПЦН 2 (Account)	0000	–		
3	Тестовое сообщение для ПЦН 1	1602	0		
4	Тестовое сообщение для ПЦН 2	1602	0		
5	Вход в меню пользователя 1	1627	1		
6	Вход в меню пользователя 2	1627	2		
7	Вход в меню пользователя 3	1627	3		
8	Вход в меню пользователя 4	1627	4		
9	Вход в меню пользователя 5	1627	5		
10	Вход в меню пользователя 6	1627	6		
11	Выход из меню пользователя 1	1628	1		
12	Выход из меню пользователя 2	1628	2		
13	Выход из меню пользователя 3	1628	3		
14	Выход из меню пользователя 4	1628	4		
15	Выход из меню пользователя 5	1628	5		
16	Выход из меню пользователя 6	1628	6		
17	Включение ШС 1	3571	1		
18	Включение ШС 2	3571	2		
19	Включение ШС 3	3571	3		
20	Включение ШС 4	3571	4		
21	Выключение ШС 1	1571	1		
22	Выключение ШС 2	1571	2		
23	Выключение ШС 3	1571	3		
24	Выключение ШС 4	1571	4		
25	Внимание в ШС 1	1118	1		
26	Внимание в ШС 2	1118	2		
27	Внимание в ШС 3	1118	3		
28	Внимание в ШС 4	1118	4		
29	Автовыход из внимания в ШС 1	3118	1		
30	Автовыход из внимания в ШС 2	3118	2		
31	Автовыход из внимания в ШС 3	3118	3		
32	Автовыход из внимания в ШС 4	3118	4		
33	Пожар в ШС 1	1110	1		
34	Пожар в ШС 2	1110	2		
35	Пожар в ШС 3	1110	3		
36	Пожар в ШС 4	1110	4		
37	Сброс пожара в ШС 1	3110	1		
38	Сброс пожара в ШС 2	3110	2		
39	Сброс пожара в ШС 3	3110	3		
40	Сброс пожара в ШС 4	3110	4		

**Продолжение приложения И**  
**Подфункции и коды коммутатора (продолжение)**

Под-функция	Событие	Код	Зона	Код пользователя	
41	Неисправность в ШС 1	1373	1		
42	Неисправность в ШС 2	1373	2		
43	Неисправность в ШС 3	1373	3		
44	Неисправность в ШС 4	1373	4		
45	Сброс неисправности в ШС 1	3373	1		
46	Сброс неисправности в ШС 2	3373	2		
47	Сброс неисправности в ШС 3	3373	3		
48	Сброс неисправности в ШС 4	3373	4		
49	Охранная тревога в ШС 1	1130	1		
50	Охранная тревога в ШС 2	1130	2		
51	Охранная тревога в ШС 3	1130	3		
52	Охранная тревога в ШС 4	1130	4		
53	Неисправность выхода «СЗО»	1330	0		
54	Сброс неисправности выхода «СЗО»	3330	0		
55	Открытие корпуса прибора	1426	0		
56	Закрытие корпуса прибора	3426	0		
57	Отключение выхода «Пожар»	1532	0		
58	Подключение выхода «Пожар»	1531	0		
59	Отключение выхода «Неисправность»	1532	0		
60	Подключение выхода «Неисправность»	1531	0		
61	Отключение выхода «СЗО»	1532	0		
62	Подключение выхода «СЗО»	1531	0		
63	Отключение коммутатора	1551	0		
64	Подключение коммутатора	3551	0		
65	Отсутствие сети 220 В	1301	0		
66	Восстановление сети 220 В	3301	0		
67	Отсутствие аккумулятора	1311	0		
68	Восстановление аккумулятора	3311	0		
69	Низкое питание, отключение всего	1308	0		
70	Включение питания прибора	1305	0		
71	Четырежды ошибочный пароль	1461	0		
72	Ручной сброс прибора	1305	0		
73	Ручной сброс звука	1520	0		
74	Проверка индикации (ручной тест)	1601	0		
75	Исчерпаны попытки дозвона	1354	0		
76	Невозможно передать тест на ПЦН 1	1307	1		
77	Невозможно передать тест на ПЦН 2	1307	2		
78	Очистка журнала событий	1621	0		

## Приложение К

### Памятка оператора ПШКП «Варта-1/2» (пользователь 1, пароль из «заводских установок»)

#### Режим «Пожар»

1. Светится красный светодиод «Пожар».
2. Светятся красные светодиоды группы «Шлейф» (те, в которых зафиксировано состояние «Пожар»).
3. Вспыхивает красный светодиод «Передача пожар».
4. Включен внутренний звуковой сигнал.
5. Включен внешний оповещатель.
6. Информация передается на ПЦН.

#### Сброс режима «Пожар»

- нажать кнопку **1** (пароль пользователя 1);
- нажать кнопку **↑** (ввод пароля);
- нажать кнопку «Сброс пожар».

#### Режим «Неисправность»

1. Вспыхивает желтый светодиод «Неисправность».
2. Вспыхивает желтый светодиод «Передача Неисправность».
3. Включен внутренний звуковой сигнал.
4. Информация передается на ПЦН.

#### Отключение (подключение) входов/выходов

- нажать кнопку **1** (пароль пользователя 1);
- нажать кнопку **↑** (ввод пароля).

#### Отключение (включение) ШС

Нажимая кнопки **1, 2, 3, 4**, погасить (зажечь) соответствующие светодиоды группы «Шлейф».

#### Отключение (включение) «СЗО»

Нажимая кнопку **7**, погасить (зажечь) светодиод «Оповещение».

#### Отключение (включение) «Коммуникатор»

Нажимая кнопку **8**, погасить (зажечь) светодиод «Коммуникатор».

Нажать кнопку **↑**.

На панели индикации прибора должны светиться (если есть отключения):

- светодиод «Питание»;
- светодиод «Отключено»;
- соответствующие светодиоды группы «Шлейф»;
- светодиод «Оповещение»;
- светодиод «Коммуникатор».

## Приложение К

### Памятка оператора ППКП «Варта-1/2» (пользователь 1, пароль из «заводских установок»)

#### Режим «Пожар»

1. Светится красный светодиод «Пожар».
2. Светятся красные светодиоды группы «Шлейф» (те, в которых зафиксировано состояние «Пожар»).
3. Вспыхивает красный светодиод «Передача пожар».
4. Включен внутренний звуковой сигнал.
5. Включен внешний оповещатель.
6. Информация передается на ПЦН.

#### Сброс режима «Пожар»

- нажать кнопку **1** (пароль пользователя 1);
- нажать кнопку **↑** (ввод пароля);
- нажать кнопку «Сброс пожар».

#### Режим «Неисправность»

1. Вспыхивает желтый светодиод «Неисправность».
2. Вспыхивает желтый светодиод «Передача Неисправность».
3. Включен внутренний звуковой сигнал.
4. Информация передается на ПЦН.

#### Отключение (подключение) входов/выходов

- нажать кнопку **1** (пароль пользователя 1);
- нажать кнопку **↑** (ввод пароля).

#### Отключение (включение) ШС

Нажимая кнопки **1, 2, 3, 4**, погасить (зажечь) соответствующие светодиоды группы «Шлейф».

#### Отключение (включение) «СЗО»

Нажимая кнопку **7**, погасить (зажечь) светодиод «Оповещение».

#### Отключение (включение) «Коммуникатор»

Нажимая кнопку **8**, погасить (зажечь) светодиод «Коммуникатор».

Нажать кнопку **↑**.

На панели индикации прибора должны светиться (если есть отключения):

- светодиод «Питание»;
- светодиод «Отключено»;
- соответствующие светодиоды группы «Шлейф»;
- светодиод «Оповещение»;
- светодиод «Коммуникатор».

www.bezreka-shop.com

**ПРЕДПРИЯТИЕ-ИЗГОТОВИТЕЛЬ**

ОДО «СКБ Электронмаш»

ул. Головна, 265Б,

г. Черновцы,

Украина 58018

тел/факс (03722) 40639

e-mail: spau@chelmash.com.ua

<http://www.chelmash.com.ua>

Версия 003