

ОДО «СКБ Электронмаш»



ЗВУКОВОЙ ПОЖАРНЫЙ ОПОВЕЩАТЕЛЬ

ЗПО

Паспорт

АКПИ.425232.005ПС

[www.bezprekashop.com](http://www.bezprekashop.com)

## Содержание

1 Общие сведения	3
2 Назначение изделия и технические характеристики	3
3 Комплектность	4
4 Меры безопасности	4
5 Подготовка изделия к работе	4
6 Монтаж и подключение изделия	5
7 Порядок работы	6
8 Техническое обслуживание	6
9 Сведения об утилизации	7
10 Гарантии изготовителя	7
11 Свидетельство о приемке	8
12 Свидетельство об упаковке	8
Приложение А. Внешний вид звукового пожарного оповещателя	9
Приложение Б. Расположение и назначение контактов розетки	10
Приложение В. Схема подключения звукового пожарного оповещателя	11

### **ПРЕДПРИЯТИЕ-ИЗГОТОВИТЕЛЬ**

ОДО «СКБ Электронмаш»

ул. Головна, 265Б,

г. Черновцы,

Украина, 58018

тел/факс (03722) 40639

e-mail: spau@chelmash.com.ua

<http://www.chelmash.com.ua>

Версия 001

## 1 ОБЩИЕ СВЕДЕНИЯ

Паспорт предназначен для изучения устройства, работы и правил эксплуатации звукового пожарного оповещателя ЗПО АКПИ.425232.005 (в дальнейшем оповещатель ЗПО).

1.1 Оповещатель соответствует требованиям ДСТУ EN54-3.

1.2 В документе приняты следующие сокращения:

ЗПО – звуковой пожарный оповещатель

КУО – ключ управления оповещением

ППКП – прибор приемно-контрольный пожарный

## 2 НАЗНАЧЕНИЕ ИЗДЕЛИЯ И ТЕХНИЧЕСКИЕ ХАРАКТЕРИСТИКИ

2.1 Оповещатель ЗПО предназначен для оповещения людей внутри помещений о возникновении пожароопасной ситуации посредством выдачи световых и звуковых сигналов на объектах, оснащенных охранно-пожарной сигнализацией.

2.2 Оповещатель ЗПО предназначены для работы внутри помещений. Запрещается эксплуатация оповещателя в помещениях с агрессивными примесями в воздухе, вызывающими коррозию.

2.3 Рабочие условия эксплуатации:

- температура окружающего воздуха от минус 10 до 50°C;

- относительная влажность окружающего воздуха от 35 до 95% при температуре 35°C;

- атмосферное давление от 84 до 107 кПа.

2.4 Режим работы оповещателя круглосуточный непрерывный.

2.5 Технические характеристики

2.5.1 Напряжение питания – 24В;

2.5.2 Ток потребления в режиме тревога – не более 22 мА;

2.5.3 Уровень звука – не менее 65 дБ;

2.5.4 Наличие светового оповещения.

2.6 Степень защиты оболочки оповещателей – IP40 по ГОСТ 14254.

2.7 Габаритные размеры оповещателя с розеткой, мм, не более

– диаметр 100;

– высота 48.

2.8 Масса оповещателя с розеткой, кг, не более 0,17.

2.9 Средняя наработка на отказ – не менее 70000 ч.

2.10 Срок службы – не менее 10 лет.

2.11 Конструктивно оповещатель состоит из блока оповещателя пожарного звукового и розетки. Общий вид оповещателя приведен в приложении А.

2.12 Блок оповещателя соединяется с розеткой четырьмя контактами. Расположение и назначение контактов розетки приведено в приложении Б.

### 3 КОМПЛЕКТНОСТЬ

Обозначение	Наименование	Кол.	Примечание
1.АКПИ.425232.005	Звуковой пожарный оповещатель		Согласно раздела 11
2.АКПИ.425232.005ПС	Паспорт	1	

### 4 МЕРЫ БЕЗОПАСНОСТИ

4.1 Конструкция оповещателя ЗПО соответствует общим требованиям безопасности согласно ГОСТ12.2.003 и ГОСТ12.1.019.

4.2 Правила безопасности при контроле параметров и эксплуатации оповещателей должны соответствовать требованиям «Правил технической эксплуатации электроустановок потребителей», «Правил техники безопасности при эксплуатации электроустановок потребителей».

4.3 Правила электробезопасности при проверке, установке, эксплуатации и снятии изделий с эксплуатации должны соответствовать ДНАОП 0.00-1.21 «Правила безопасной эксплуатации электроустановок потребителей».

4.4 Правила пожарной безопасности при выполнении работ с изделием должны соответствовать НАПБ А.01.001 «Правила пожарной безопасности в Украине».

### 5 ПОДГОТОВКА ИЗДЕЛИЯ К РАБОТЕ

5.1 При проектировании размещения и при эксплуатации оповещателя в Украине необходимо руководствоваться ДБН В.2.5-56:2010 «Пожарная автоматика зданий и сооружений», «Строительными нормами и правилами СНИП 2.04.09-84».

5.2 После получения оповещателя необходимо распаковать его и проверить комплектность на соответствие разделу 3 паспорта. Если оповещатель перед вскрытием упаковки находился в условиях отрицательных температур,

произвести выдержку его в упаковке при комнатной температуре не менее четырех часов.

5.3 Произвести внешний осмотр оповещателя, убедиться в отсутствии видимых механических повреждений (трещин, сколов, вмятин). В случае повреждения оповещателя при транспортировании составить акт и в срок до 5 дней известить письменно об этом предприятие-поставщик.

5.4 Проверка работоспособности оповещателя

5.4.1 Проверку работоспособности оповещателя проводить от источника постоянного тока напряжением 24 В, обеспечивающим выходной ток не менее 20 мА.

5.4.2 При отключенном (выключенном) источнике питания подключить:

- к третьему контакту розетки «минус» источника питания;
- ко второму контакту розетки «плюс» источника питания.

5.4.3 Установить оповещатель в розетку. Для этого совместить выемки на корпусе оповещателя с соответствующими пазами розетки, после чего нажать до упора и повернуть по часовой стрелке. Демонтаж проводить в обратном порядке.

5.4.4 Подать питание. Оповещатель должен выдавать звуковое и световое оповещение.

5.5 Подключение оповещателя

5.5.1 Звуковой пожарный оповещатель может применяться с любым ППКП с напряжением питания выхода свето- звукового оповещения (СЗО) 24 В, наличие и номинал оконечного сопротивления  $R_{ок}$  устанавливается в соответствии с документацией на ППКП.

5.5.2 Для контроля линии оповещения рекомендуется использовать ключ управления оповещением КУО.

Пример подключения оповещателя приведен в приложении В.

## **6 МОНТАЖ И ПОДКЛЮЧЕНИЕ ИЗДЕЛИЯ**

6.1 Работы по монтажу оповещателей на объекте контроля должны быть выполнены в соответствии с проектной документацией, стандартами, строительными нормами и правилами и в соответствии с эксплуатационной документацией на оповещатель и приборы приемно-контрольные, с которыми оповещатель будет соединен шлейфом.

6.2 Не рекомендуется устанавливать оповещатель в местах, где возможно выделение газов, паров и аэрозолей, способных вызвать коррозию.

6.3 При проведении ремонтных работ в помещениях, где установлены оповещатели, должна быть обеспечена защита их от строительных материалов (побелка, краска, цементная пыль и т.д.).

6.4 Установку оповещателя рекомендуется производить в следующей последовательности:

- разметить места установки дюбелей по размеру согласно приложению Б;
- в просверленные по разметке отверстия установить дюбеля;
- закрепить розетку;
- подключить шлейф к соответствующим контактам розетки согласно схемы, смотреть приложение В.

### **ВНИМАНИЕ!**

### **ПРЕВЫШЕНИЕ ЗНАЧЕНИЯ ТОКА 23 мА**

### **МОЖЕТ ПРИВЕСТИ К ВЫХОДУ ОПОВЕЩАТЕЛЯ ИЗ СТРОЯ!**

## **7 ПОРЯДОК РАБОТЫ**

7.1 Проверить правильность монтажа всей системы пожарной сигнализации на соответствие проектной и эксплуатационной документации на систему и ее составные части.

7.2 Установить оповещатель в розетку. Для этого совместить выемки на корпусе извещателя с соответствующими пазами розетки, после чего нажать до упора и повернуть по часовой стрелке. Демонтаж проводить в обратном порядке.

7.3 Подать напряжение на оповещатель от прибора ППКП. При подключении питающего напряжения оповещатель должен выдавать сигналы звукового и светового оповещения.

## **8 ТЕХНИЧЕСКОЕ ОБСЛУЖИВАНИЕ**

8.1 При обслуживании системы пожарной сигнализации регулярно, не реже одного раза в 6 месяцев, продувать оповещатель воздухом в течение 1 минуты со всех сторон, используя для этой цели пылесос или иной компрессор с давлением (0,5-2) кг/кв. см, после чего проверить работу оповещателя в системе пожарной сигнализации в соответствии с разделом 7.

## **9 СВЕДЕНИЯ ОБ УТИЛИЗАЦИИ**

9.1 Оповещатель ЗПО не представляет опасности для жизни и здоровья людей и окружающей среды.

9.2 После окончания срока службы утилизация оповещателя производится без принятия специальных мер защиты окружающей среды.

## **10 ГАРАНТИИ ИЗГОТОВИТЕЛЯ**

10.1 Предприятие-изготовитель гарантирует соответствие оповещателя действующей технической документации при соблюдении потребителем условий транспортирования, хранения и эксплуатации, а также требований к монтажу, приведенных в эксплуатационной документации – в настоящем паспорте.

10.2 Гарантийный срок эксплуатации оповещателя ЗПО 18 месяцев со дня ввода в эксплуатацию, но не более 24 месяцев со дня отгрузки с предприятия-изготовителя.

10.3 Гарантийный срок хранения ЗПО в заводской упаковке предприятия-изготовителя 12 месяцев с даты изготовления при условии соблюдения правил хранения. Запрещается любое вмешательство в схему или конструкцию оповещателя ЗПО. При нарушении данного требования гарантии и ответственность изготовителя теряют силу независимо от срока нарушения.

10.4 Неописанные в настоящем паспорте гарантии, а также требования к наличию и выполнению не оговоренных в руководстве по эксплуатации технических характеристик недействительны.

10.5 За любой ущерб, вызванный нарушением правил эксплуатации и проверки, эксплуатацией неисправного оповещателя ЗПО или неправильно выполненным монтажом системы, предприятие-изготовитель ответственности не несет.

## 11 СВИДЕТЕЛЬСТВО О ПРИЕМКЕ

Звуковые пожарные оповещатели «ЗПО» АКПИ.425232.005 заводские номера:

---

---

соответствуют требованиям АКПИ.425232.005ТТ и признаны годными для эксплуатации.

Дата изготовления \_\_\_\_\_

\_\_\_\_\_ М. П.

(личные подписи (оттиски личных клейм) должностных лиц предприятия, ответственных за приемку изделия)

## 12 СВИДЕТЕЛЬСТВО ОБ УПАКОВЫВАНИИ

Звуковые пожарные оповещатели «ЗПО» АКПИ.425232.005 заводские номера

---

---

упакованы ОДО «СКБ Электронмаш» согласно требованиям, предусмотренными конструкторской документацией.

Дата упаковывания \_\_\_\_\_

Упаковывание произвел \_\_\_\_\_

(подпись)



**Приложение А**  
**Внешний вид звукового пожарного оповещателя**

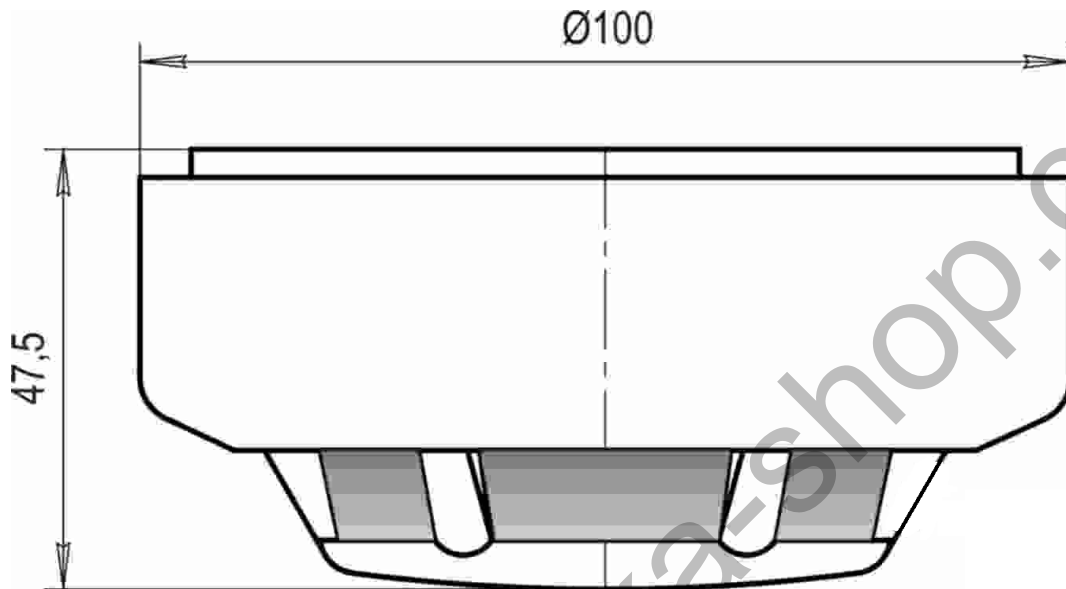


Рис.1 Внешний вид звукового пожарного оповещателя

## Приложение Б

### Расположение и назначение контактов розетки

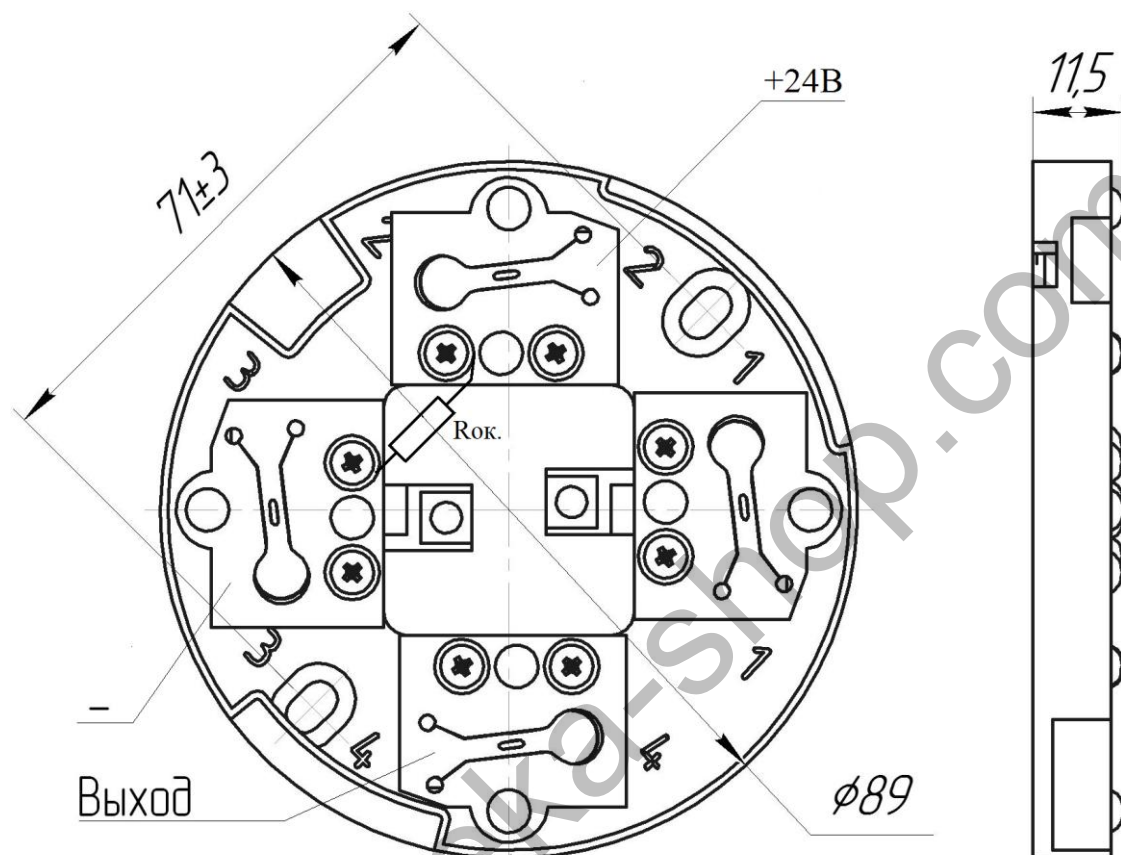


Рис. 2. Розетка оповещателя. Общий вид и расположение контактов

### Приложение В

#### Схема подключения звукового пожарного оповещателя ЗПО к ППКП с использованием ключа управления оповещением КУО

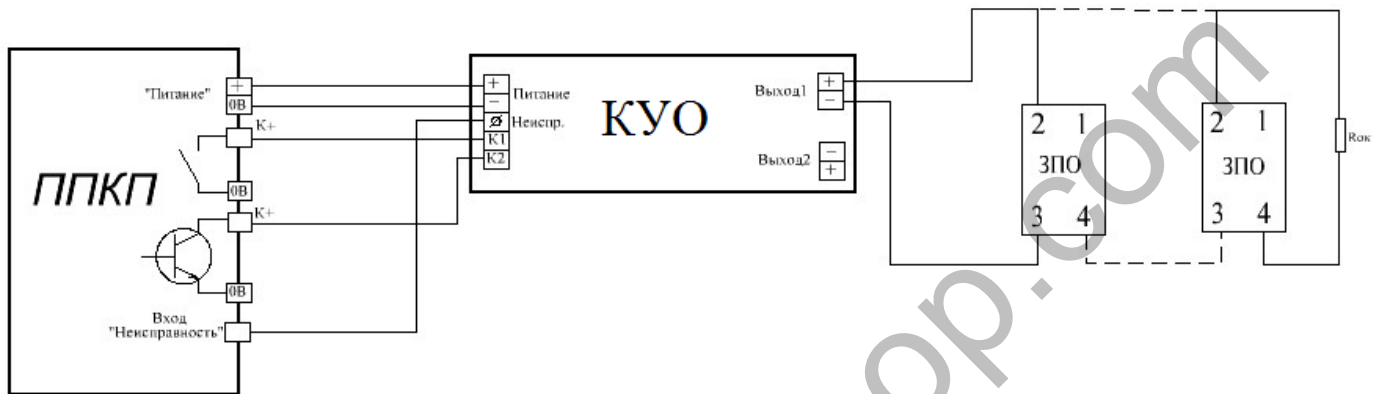


Рис 3. Схема подключения ЗПО к ППКП с КУО.

[www.bezreka-shop.com](http://www.bezreka-shop.com)

**ПРЕДПРИЯТИЕ-ИЗГОТОВИТЕЛЬ**

ОДО «СКБ Электронмаш»

ул. Головна, 265Б,

г. Черновцы,

Украина 58018

тел/факс (03722) 40639

e-mail: [spau@chelmash.com.ua](mailto:spau@chelmash.com.ua)

<http://www.chelmash.com.ua>

Версия 001