

ОДО «СКБ Электронмаш»



ЗВУКОВОЙ ПОЖАРНЫЙ ОПОВЕЩАТЕЛЬ

ЗПО

Руководство по эксплуатации

АКПИ.425232.005РЭ



Содержание

1	Общие сведения	3
2	Назначение изделия и технические характеристики	3
3	Комплектность	4
4	Меры безопасности	4
5	Подготовка изделия к работе	5
6	Монтаж и подключение изделия	6
7	Порядок работы	6
8	Техническое обслуживание	7
9	Сведения об утилизации	7
10	Гарантии изготовителя	7
	Приложение А. Внешний вид звукового пожарного оповещателя	9
	Приложение Б. Расположение и назначение контактов розетки	10
	Приложение В. Схема подключения звукового пожарного оповещателя	11

ПРЕДПРИЯТИЕ-ИЗГОТОВИТЕЛЬ

ОДО «СКБ Электронмаш»
ул. Головна, 265Б, г. Черновцы,
Украина, 58018
тел/факс (+38) 03722 40639
e-mail: spau@chelmash.com.ua
<http://www.chelmash.com.ua>

Версия 003
20.03.2021

1 ОБЩИЕ СВЕДЕНИЯ

Паспорт предназначен для изучения устройства, работы и правил эксплуатации звукового пожарного оповещателя ЗПО (в дальнейшем оповещатель ЗПО).

1.1 Оповещатель соответствует требованиям ДСТУ EN54-3.

1.2 В документе приняты следующие сокращения:

ЗПО – звуковой пожарный оповещатель;

КУО – ключ управления оповещением;

ППКП – прибор приемно-контрольный пожарный

2 НАЗНАЧЕНИЕ ИЗДЕЛИЯ И ТЕХНИЧЕСКИЕ ХАРАКТЕРИСТИКИ

2.1 Оповещатель ЗПО предназначен для оповещения людей внутри помещений о возникновении пожароопасной ситуации посредством выдачи световых и звуковых сигналов на объектах, оснащенных охранно-пожарной сигнализацией.

2.2 Оповещатель ЗПО предназначены для работы внутри помещений. Запрещается эксплуатация оповещателя в помещениях с агрессивными примесями в воздухе, вызывающими коррозию.

2.3 Рабочие условия эксплуатации:

- температура окружающего воздуха от минус 10°C до плюс 50°C;
- относительная влажность окружающего воздуха от 35% до 95% при температуре 35°C;
- атмосферное давление от 84 кПа до 107 кПа.

2.4 Режим работы оповещателя круглосуточный непрерывный.

2.5 Технические характеристики

2.5.1 Напряжение питания :

- ЗПО(24В) АКПИ.425232.005.00 24В ;

- ЗПО(12В) АКПИ.425232.005.01 12В.

2.5.2 Ток потребления в режиме «Тревога» не более:

– ЗПО(24В) АКПИ.425232.005.00 22 мА;

– ЗПО(22В) АКПИ.425232.005.01 44 мА.

2.5.3 Уровень звука – не менее 65 дБ;

2.5.4 Наличие светового оповещения.

2.6 Степень защиты оболочки оповещателей – IP40 по IEC 60529.

2.7 Габаритные размеры оповещателя с розеткой, мм, не более

– диаметр 100;

– высота 48.

2.8 Масса оповещателя с розеткой, кг, не более 0,17.

2.9 Средняя наработка на отказ – не менее 70000 часов.

2.10 Срок службы – не менее 10 лет.

2.11 Конструктивно оповещатель состоит из блока оповещателя пожарного звукового и розетки. Общий вид оповещателя приведен в приложении А.

2.12 Блок оповещателя соединяется с розеткой четырьмя контактами.

Расположение и назначение контактов розетки приведено в приложении Б.

3 КОМПЛЕКТНОСТЬ

Обозначение	Наименование	Примечание
1.АКПИ.425232.005.00	Звуковой пожарный оповещатель ЗПО (24В)	Напряжение питания 24В
2.АКПИ.425232.005.01	Звуковой пожарный оповещатель ЗПО (12В)	Напряжение питания 12В
3.АКПИ.425232.005ПС	Паспорт	

4 МЕРЫ БЕЗОПАСНОСТИ

4.1 Конструкция оповещателя ЗПО соответствует общим требованиям безопасности.

4.2 Правила безопасности при контроле параметров и эксплуатации оповещателей должны соответствовать требованиям «Правил технической эксплуатации электроустановок потребителей», «Правил техники безопасности при эксплуатации электроустановок потребителей».

4.3 Правила электробезопасности при проверке, установке, эксплуатации и снятии изделий с эксплуатации должны соответствовать требованиям действующих национальных «Правил безопасной эксплуатации электроустановок потребителей».

4.4 Правила пожарной безопасности при выполнении работ с изделием должны соответствовать требованиям действующих национальных «Правил пожарной безопасности».

5 ПОДГОТОВКА ИЗДЕЛИЯ К РАБОТЕ

5.1 При проектировании размещения и при эксплуатации оповещателя необходимо руководствоваться требованиями действующих национальных норм по эксплуатации пожарной автоматики зданий и сооружений, а также строительными нормами и правилами.

5.2 После получения оповещателя необходимо распаковать его и проверить комплектность на соответствие разделу «КОМПЛЕКТНОСТЬ». Если оповещатель перед вскрытием упаковки находился в условиях отрицательных температур, произвести выдержку его в упаковке при комнатной температуре не менее четырех часов.

5.3 Произвести внешний осмотр оповещателя, убедиться в отсутствии видимых механических повреждений (трещин, сколов, др.). В случае повреждения оповещателя при транспортировании составить акт и в срок до 5 дней известить письменно об этом предприятие-поставщик.

5.4 Проверка работоспособности оповещателя

5.4.1 Проверку работоспособности оповещателя проводить от источника постоянного тока напряжением: 12(24) В (в зависимости от исполнения) и обеспечивающим выходной ток не менее 44(22) мА.

5.4.2 При отключенном источнике питания подключить:

- к контакту «3» розетки «минус» источника питания;
- к контакту «2» розетки «плюс» источника питания.

5.4.3 Установить оповещатель в розетку. Для этого совместить выемки на корпусе оповещателя с соответствующими пазами розетки, после чего нажать до упора и повернуть по часовой стрелке. Демонтаж проводить в обратном порядке.

5.4.4 Подать питание. Оповещатель должен выдавать звуковое и световое оповещение.

5.5 Подключение оповещателя

5.5.1 Звуковой пожарный оповещатель может применяться с любым ППКП с напряжением питания выхода свето-звукового оповещения (СЗО) 12(24) В (в зависимости от исполнения).

5.5.2 Для контроля линии оповещения рекомендуется использовать ключ управления оповещением КУО, номинал окончного сопротивления $R_{ок}$ устанавливается в соответствии с документацией на КУО.

Пример подключения оповещателя приведен в приложении В.

6 МОНТАЖ И ПОДКЛЮЧЕНИЕ ИЗДЕЛИЯ

6.1 Работы по монтажу оповещателей на объекте контроля должны быть выполнены в соответствии с проектной документацией, стандартами, строительными нормами и правилами и в соответствии с эксплуатационной документацией на оповещатель и приборы приемно-контрольные, с которыми оповещатель будет соединен шлейфом.

6.2 Не рекомендуется устанавливать оповещатель в местах, где возможно выделение газов, паров и аэрозолей, способных вызвать коррозию.

6.3 При проведении ремонтных работ в помещениях, где установлены оповещатели, должна быть обеспечена защита их от строительных материалов (побелка, краска, цементная пыль и т.д.).

6.4 Установку оповещателя рекомендуется производить в следующей последовательности:

- разметить места установки дюбелей по размеру согласно приложению Б;
- в просверленные по разметке отверстия установить дюбеля;
- закрепить розетку;
- подключить шлейф к соответствующим контактам розетки согласно схемы, смотреть приложение В.



ВНИМАНИЕ!

**ПРЕВЫШЕНИЕ ЗНАЧЕНИЯ РАБОЧЕГО НАПРЯЖЕНИЯ
МОЖЕТ ПРИВЕСТИ К ВЫХОДУ ОПОВЕЩАТЕЛЯ ИЗ СТРОЯ!**

7 ПОРЯДОК РАБОТЫ

7.1 Проверить правильность монтажа всей системы пожарной сигнализации на соответствие проектной и эксплуатационной документации на систему и ее составные части.

7.2 Установить оповещатель в розетку. Для этого совместить выемки на корпусе извещателя с соответствующими пазами розетки, после чего нажать до упора и повернуть по часовой стрелке. Демонтаж проводить в обратном порядке.

7.3 Подать напряжение на оповещатель от прибора ППКП. При подключении питающего напряжения оповещатель должен выдавать сигналы звукового и светового оповещения.

8 ТЕХНИЧЕСКОЕ ОБСЛУЖИВАНИЕ

8.1 При обслуживании системы пожарной сигнализации регулярно, не реже одного раза в 6 месяцев, продувать оповещатель воздухом в течение 1 минуты со всех сторон, используя для этой цели пылесос или иной компрессор с давлением (0,5-2) кг/кв. см, после чего проверить работу оповещателя в системе пожарной сигнализации в соответствии с разделом 7.

9 СВЕДЕНИЯ ОБ УТИЛИЗАЦИИ

9.1 После окончания срока службы изделия или невозможности провести его ремонт, изделие необходимо демонтировать (снять с оборудования) и утилизировать.

9.2 Изделие и его компоненты не относятся к бытовым отходам. Для утилизации изделия необходимо обратиться в специализированные предприятия по утилизации продукции радиоэлектронной промышленности.

10 ГАРАНТИИ ИЗГОТОВИТЕЛЯ

10.1 Предприятие-изготовитель гарантирует соответствие оповещателя действующей технической документации при соблюдении потребителем условий транспортирования, хранения и эксплуатации, а также требований к монтажу, приведенных в эксплуатационной документации – в настоящем паспорте.

10.2 Гарантийный срок эксплуатации оповещателя 18 месяцев со дня ввода в эксплуатацию, но не более чем 24 месяца со дня отгрузки предприятием-изготовителем.

10.3 Оповещатели, у которых во время гарантийного срока эксплуатации при условии соблюдения правил эксплуатации и монтажа будет обнаружено несоответствие действующим техническим требованиям и паспорта, заменяются или ремонтируются предприятием-изготовителем.

10.4 Гарантийный срок хранения оповещателя в заводской упаковке предприятия-изготовителя 12 месяцев с даты изготовления при условии соблюдения правил хранения, транспортирования и эксплуатации.

10.5 Требование (претензия) потребителя (покупателя) к производителю продукции (поставщику) по устранению выявленных недостатков (некомплектности) в предоставленной (реализованной) ему продукции оформляется в письменном виде с указанием причины и характера неисправности, а также при наличии настоящего паспорта на изделие.

10.6 Претензия принимается (подтверждается), если недостатки (дефекты) в работе изделия связаны конструктивно-технологическими недостатками изделия.

Претензия отклоняется (не принимается), если недостатки в работе изделия связаны с его неправильной эксплуатацией или не подтверждаются вообще.

10.7 Запрещается любое вмешательство в схему или конструкцию извещателя. При нарушении данного требования гарантии и ответственность производителя теряют силу.

10.8 За любой ущерб, вызванный нарушением правил эксплуатации и проверки, эксплуатацией неисправных извещателей или неправильно выполненным монтажом, предприятие-производитель ответственности не несет.

Приложение А
Внешний вид звукового пожарного оповещателя

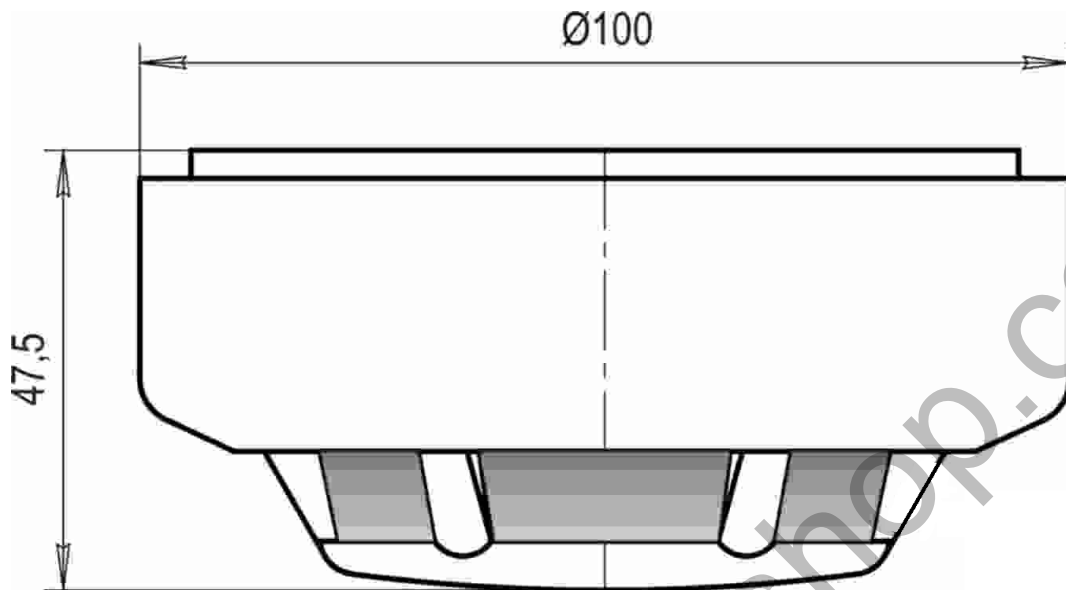


Рис.1 Внешний вид звукового пожарного оповещателя

Приложение Б

Расположение и назначение контактов розетки

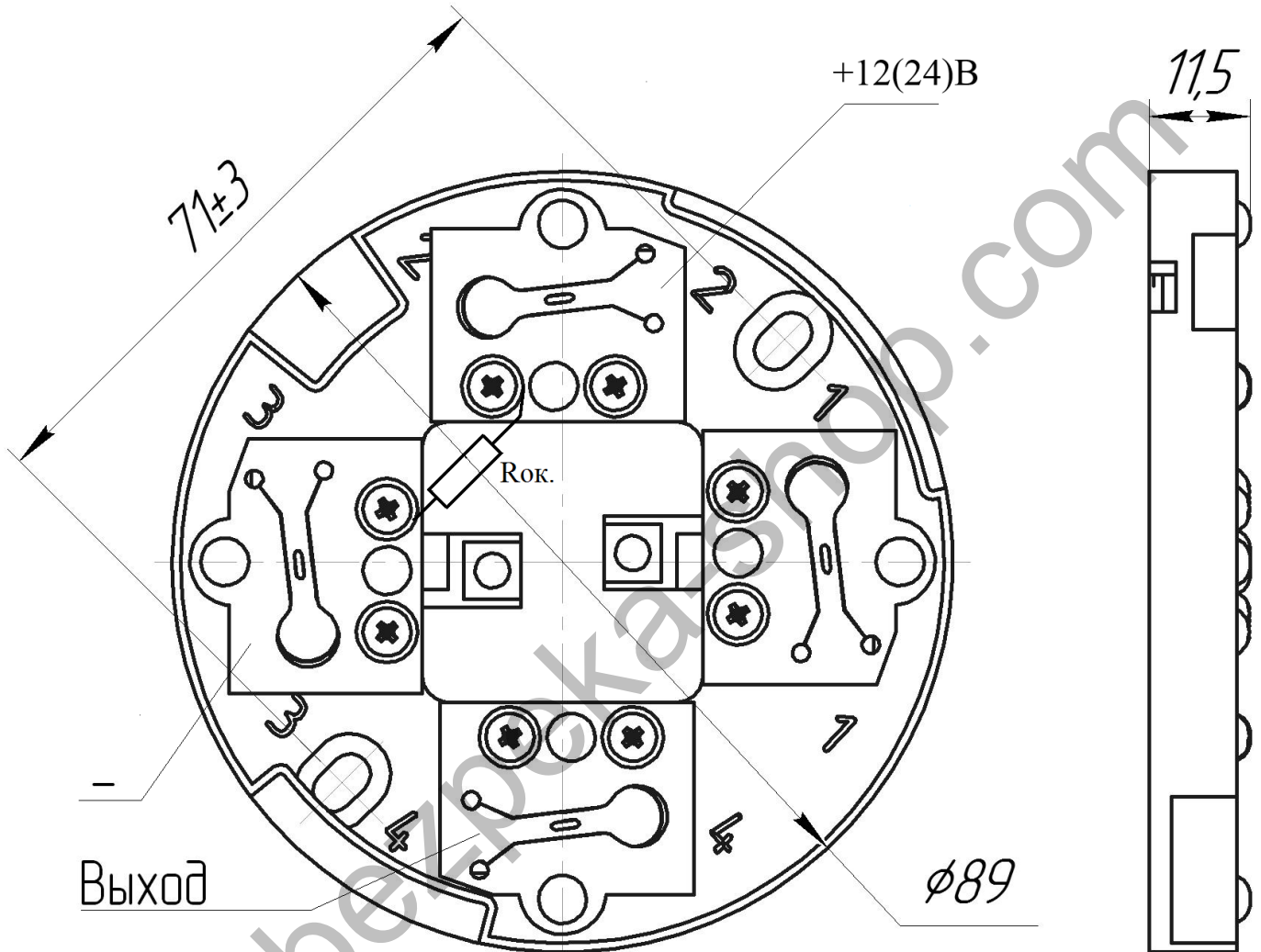
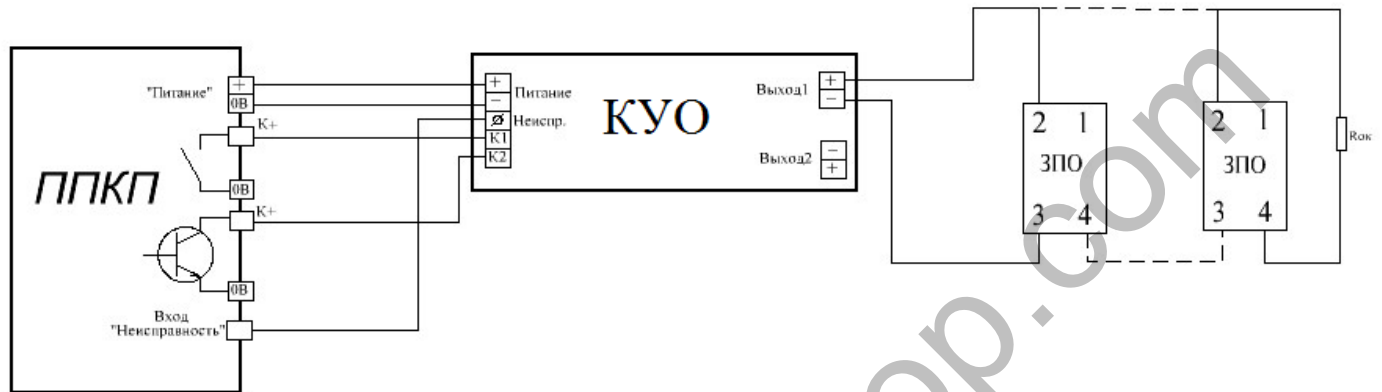


Рис. 2. Розетка оповещателя. Общий вид и расположение контактов

Приложение В

Схема подключения звукового пожарного оповещателя ЗПО к ППКП с использованием ключа управления оповещением КУО



$R_{кк}$ - конечный резистор;
 КУО - ключ управления оповещением;
 ППКП - прибор приемно-контрольный пожарный.

www.bezreka-shop.com

ПРЕДПРИЯТИЕ-ИЗГОТОВИТЕЛЬ

ОДО «СКБ Электронмаш»
ул. Головна, 265Б,
г. Черновцы,
Украина 58018
тел/факс (+38) 03722 40639
e-mail: spau@chelmash.com.ua
<http://www.chelmash.com.ua>

Версия 003
20.03.2021