

ОДО «СКБ ЭЛЕКТРОНМАШ»



ИЗВЕЩАТЕЛЬ ПОЖАРНЫЙ
ВЗРЫВОЗАЩИЩЕННЫЙ
«ИПК-8-Ex»

Паспорт

АКПИ.425238.002ПС5

www.bezprekashnop.com

СОДЕРЖАНИЕ

1	Введение	3
2	Сведения о сертификации	3
3	Назначение изделия	4
4	Технические характеристики	5
5	Комплектность	7
6	Маркировка	7
7	Устройство и работа изделия	8
8	Меры безопасности	10
9	Подготовка изделия к работе	11
10	Монтаж и подключение изделия	12
11	Порядок работы	15
12	Техническое обслуживание	15
13	Транспортирование и хранение	16
14	Сведения об утилизации	17
15	Гарантии изготовителя	17
16	Свидетельство о приемке	18
17	Свидетельство об упаковывании	18

ПРЕДПРИЯТИЕ-ИЗГОТОВИТЕЛЬ

ОДО «СКБ Электронмаш»

ул. Головна, 265Б,

г. Черновцы,

Украина 58018

e-mail:spau@chelmash.com.ua

<http://www.chelmash.com.ua>

Версия 101209

1 ВВЕДЕНИЕ

1.1 Паспорт предназначен для изучения устройства, работы и правил эксплуатации извещателя пожарного взрывозащищенного «ИПК-8-Ех» ТУ У 31.6-22847240–006:2010 (далее по тексту – извещатель).

1.2 В документе приняты следующие сокращения:

ВУОС – внешнее устройство оптической сигнализации;

ВШС – взрывозащищенный шлейф сигнализации.

2 СВЕДЕНИЯ О СЕРТИФИКАЦИИ

2.1 Извещатели пожарные «ИПК-8-Ех» соответствуют требованиям ДСТУ EN 54-7:2004 СИСТЕМИ ПОЖЕЖНОЇ СИГНАЛІЗАЦІЇ – Частина 7. Сповісвачі пожежні димові точкові розсіяного світла, пропущеного світла або іонізаційні (EN 54-7:2000 (IDT)). Сертификат соответствия № UA1.016.0084263-11 действителен до 10.03.2016 г., выдан Государственным центром сертификации МЧС Украины.

2.2 Свидетельство о взрывозащищенности электрооборудования (электротехнического устройства) №2716 сроком действия до 31.12.2015 г.

2.3 Система управления качеством на предприятии сертифицирована в соответствии с требованиями стандарта ДСТУ ISO 9001-2009

Национальный орган Украины по сертификации

Сертификат на систему управления качеством

№UA2.016.25810-11

Действителен до 10.03.2016

2.4 Копии сертификатов находятся на сайте <http://www.chelmash.com.ua>.

3 НАЗНАЧЕНИЕ ИЗДЕЛИЯ

3.1 Извещатель пожарный «ИПК-8-Ех» ТУ У 31.6–22847240–006:2010 (далее по тексту извещатель) с уровнем взрывозащиты «**ib**» «Искробезопасная электрическая цепь» согласно ГОСТ 22782.5, имеет маркировку взрывозащиты 1ExibПВТ5 X, устанавливается в взрывоопасных зонах, предназначен для обнаружения загораний в закрытых помещениях зданий и сооружений, сопровождающихся появлением дыма.

3.2 Область применения извещателей - взрывоопасные зоны классов 1 или 2 помещений и наружных установок предприятий, где могут образовываться взрывоопасные смеси горючих газов с воздухом, относящиеся к категориям ПА, ПВ и температурным группам Т1 – Т5 согласно гл. 4 ПУЭ (НПАОП 40.1-32-01 «Правила устройства электроустановок. Электрооборудование специальных установок») и другим нормативным актам по охране труда и промышленной безопасности, регламентирующим применение электрооборудования во взрывоопасных зонах.

3.3 Извещатель предназначен для круглосуточной непрерывной работы в закрытых помещениях наземных стационарных объектов в системах пожарной сигнализации с приборами приемно-контрольными пожарными, соответствующими ГОСТ Р 53325-2012. Извещатель устанавливается в ВШС только с барьером искрозащиты «БИЗ», на котором должна быть выполнена маркировка взрывозащиты ExibПВ X.

3.4 Рабочие условия эксплуатации:

- температура окружающего воздуха от минус 10 до 50°C;
- относительная влажность окружающего воздуха до 95% при температуре 35°C;
- атмосферное давление от 84 до 107 кПа.

4 ТЕХНИЧЕСКИЕ ХАРАКТЕРИСТИКИ

4.1 Основные технические данные извещателя приведены в таблице 1.

Таблица 1

Наименование технической характеристики	Значение параметра	Примечание
1. Чувствительность, дБ/м	от 0,05 до 0,2	
2. Инерционность срабатывания от устройства проверки на срабатывание, с, не более	5	
3. Время технической готовности, с, не более	10	
4. Напряжение питания, В	от 10 до 30	
5. Ток потребления, мА, не более	0,1	в дежурном режиме
7. Максимально допустимый ток извещателя в режиме «Тревога», мА	25	см. раздел 9
8. Величина сопротивления ограничительного резистора	в соответствии со схемами подключения и табл. 2	при напряжении питания более 12 В
Параметры искробезопасности извещателя		
1. Максимальное входное напряжение $U_{вх}$, В	33	
2. Максимальный входной ток $I_{вх}$, мА	30	
3. Максимальная внутренняя индуктивность $L_{вн}$, мкГн	10	
4. Максимальная внутренняя емкость $C_{вн}$, пФ	100	

4.2 Выходной сигнал срабатывания извещателя формируется бесконтактным способом, обеспечивая дискретное (скачкообразное) изменение внутреннего сопротивления, при этом протекающий через извещатель ток должен быть ограничен внешним резистором ($R_{ог}$) на уровне 20 мА;

4.3 Срабатывание извещателя подтверждается непрерывным свечением встроенного индикатора.

4.4 Ток короткого замыкания выхода для подключения внешнего устройства оптической сигнализации (ВУОС) не более 13 мА, напряжение на выходе ВУОС относительно минуса питания не более 4,2 В. Извещатель сохраняет работоспособность при коротком замыкании выхода ВУОС.

4.5 Выходной сигнал срабатывания извещателя сохраняется при

кратковременных однократных и периодических прерываниях его электропитания длительностью не более 100 мс при частоте повторения импульсов прерывания электропитания, Гц, не более 1,5.

4.6 Извещатель не имеет ложных срабатываний при кратковременных однократных и периодических прерываниях его электропитания длительностью не более 100 мс при частоте повторения импульсов прерывания электропитания, Гц, не более 1,5.

4.7 Выходной сигнал срабатывания извещателя сохраняется после окончания воздействия продуктов горения. Возврат в дежурный режим работы проводится отключением электропитания извещателя на время не менее 3 с.

4.8 Извещатель выдерживает воздействие на выводы питания напряжения постоянного тока обратной полярности до 30 В, при этом обратный ток не превышает 5 мкА.

4.9 Извещатели устойчивы к воздействию на них электростатического разряда, излучаемых электромагнитных полей, кондуктивных радиопомех, кратковременных переходных импульсов.

4.10 Извещатели устойчивы к воздействию вибрации с частотой от 10 до 150 Гц с амплитудой смещения 0,075 мм до частоты перехода 50 Гц и амплитудой ускорения 9,8 м/с² выше частоты перехода.

4.11 Габаритные размеры извещателя с розеткой, мм, не более – диаметр 100, высота 49.

4.12 Масса извещателя с розеткой, кг, не более 0,17.

4.13 Средняя наработка на отказ извещателя не менее 70000 ч.

4.14 Средний срок службы не менее 10 лет.

4.15 Площадь, защищаемая извещателем, согласно ДБН В.2.5-13-98 «Пожарная автоматика зданий и сооружений».

5 КОМПЛЕКТНОСТЬ

Обозначение	Наименование	Кол.	Примечание
АКПИ.425238.002-17	Извещатель пожарный взрывозащищенный «ИПК-8-Ех»		Согласно раздела 17
Комплект принадлежностей			
АКПИ.425921.001	Комплект монтажных частей		для установки на подвесные потолки. Поставляется по специальному заказу в отдельной упаковке
	Тестовый щуп	2	на упаковку
АКПИ.425238.002ПС5	Извещатель пожарный взрывозащищенный «ИПК-8-Ех». Паспорт	1	При групповой поставке один паспорт на упаковку

Примечание. Основной вид упаковки при поставке извещателей – по 25 шт. в картонной коробке. Дополнительные виды упаковки – 20, 15, 10 и 5 шт. в картонной коробке.

6 МАРКИРОВКА

Маркировка извещателя содержит сведения, предусмотренные ГОСТ Р 51330.10, и включает:

1) маркировку по взрывозащите 1ExibIIВТ5 Х.

Знак «Х» в маркировке взрывозащиты указывает на особые условия безопасной эксплуатации извещателя только в совместном применении с барьером «БИЗ», имеющем маркировку взрывозащиты ExibIIВ Х;

2) степень защиты оболочки по ГОСТ 14254 IP30;

3) искробезопасные параметры извещателя:

- максимальное входное напряжение U_{ex} , В	33
- максимальный входной ток I_{ex} , мА	30
- максимальная внутренняя индуктивность $L_{вн}$, мкГн	10
- максимальная внутренняя емкость $C_{вн}$, пФ	100

4) заводской порядковый номер.

7 УСТРОЙСТВО И РАБОТА ИЗДЕЛИЯ

7.1 Извещатель представляет собой автоматическое оптоэлектронное устройство, осуществляющее электрическую и оптическую сигнализацию о превышении порогового значения плотности дыма в месте его установки.

7.2 Конструктивно извещатель состоит из блока извещателя пожарного и розетки.

7.3 Общий вид извещателя приведен на рис. 1.

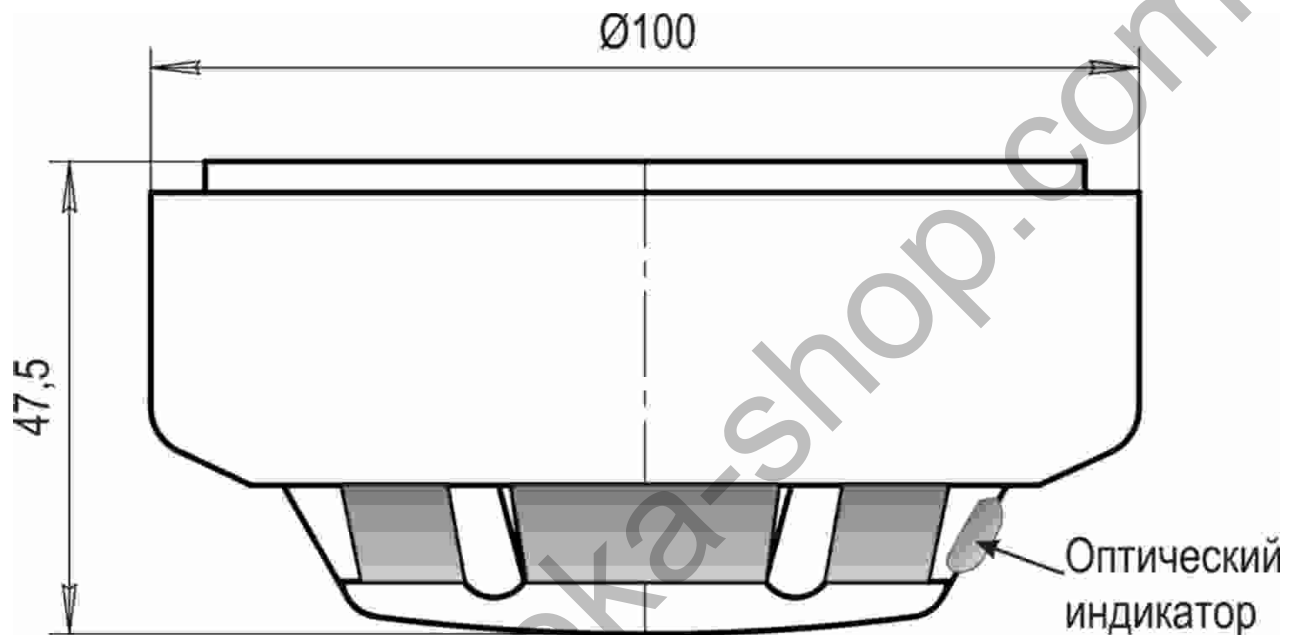


Рис. 1. Общий вид извещателя

На корпусе блока извещателя расположен световой индикатор режима работы извещателя (светодиод красного цвета свечения). В центре корпуса находится проверочное отверстие для тестового щупа.

При работе извещателя в дежурном режиме индикатор вспыхивает с частотой около одного Гц, при переходе извещателя в режим «Тревога» индикатор светится непрерывно.

Блок извещателя соединяется с розеткой четырьмя контактами.

7.4 Расположение и назначение контактов розетки для извещателей с бесконтактным выходом приведено на рис. 2.

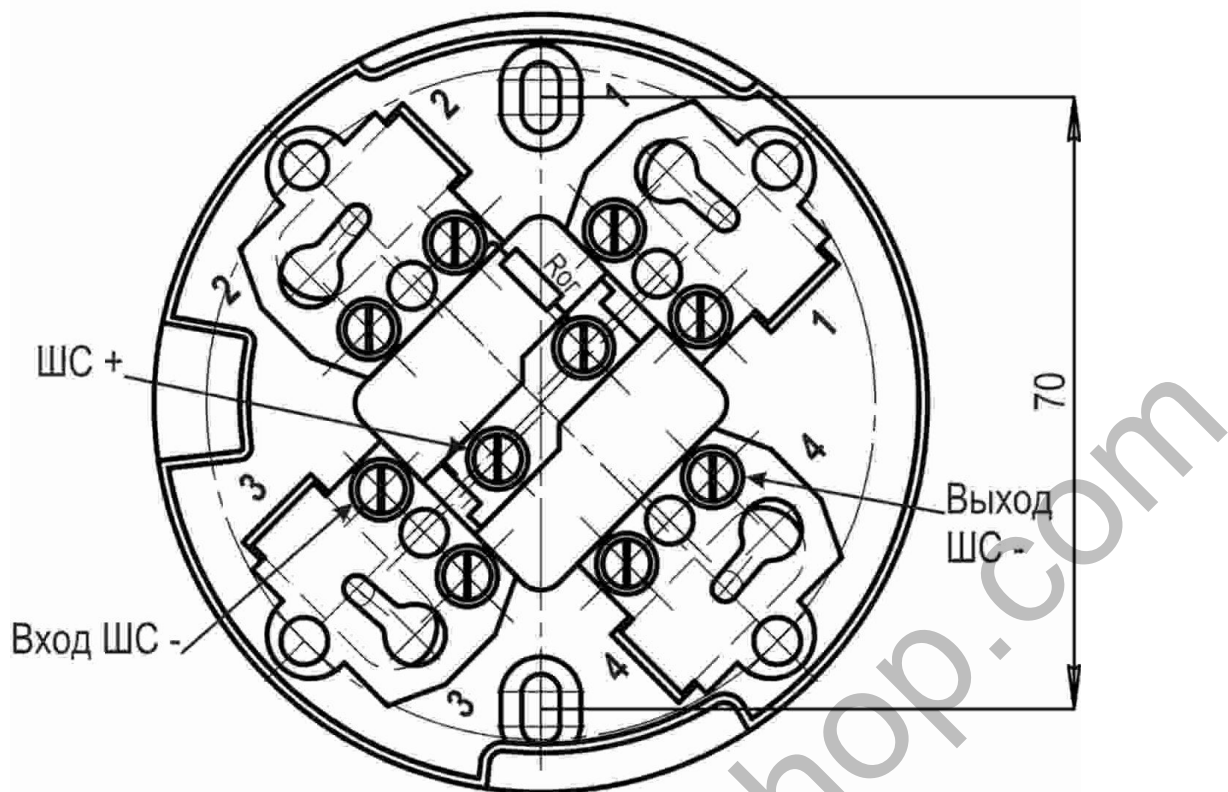


Рис. 2. Розетка извещателя. Общий вид и расположение контактов

7.5 Схема подключения извещателей в двухпроводный шлейф пожарной сигнализации приведена на рис. 3.

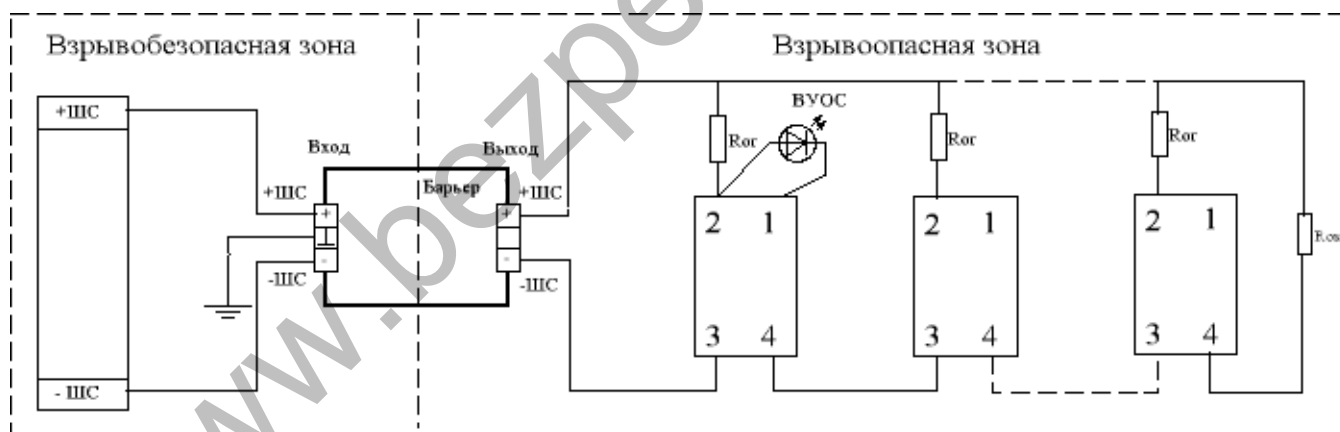


Рис. 3. Схема подключения извещателей двухпроводным шлейфом с напряжением питания 24 В к приемно-контрольному прибору

$R_{ог}$ – ограничительный резистор, $R_{ок}$ – оконечный резистор.

ВУОС подключается при необходимости.

7.6 Схема вывода группового сигнала ВУОС для извещателей, включенных в один шлейф пожарной сигнализации, приведена на рис. 4.

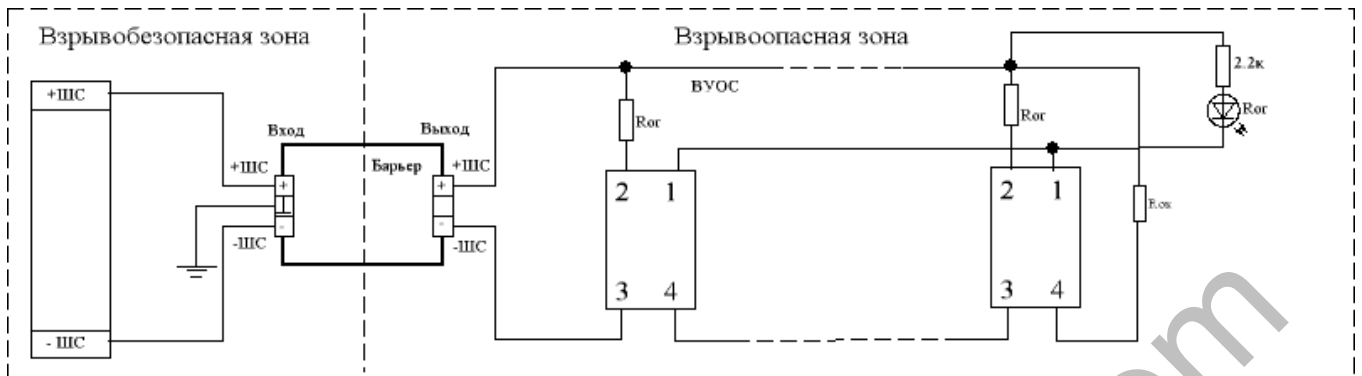


Рис. 4. Схема подключения ВУОС для группы извещателей, включенных в один шлейф

8 МЕРЫ БЕЗОПАСНОСТИ

8.1 Конструкция извещателя соответствует общим требованиям безопасности согласно ГОСТ12.2.003 и ГОСТ12.1.019.

8.2 Извещатель по способу защиты человека от поражения электрическим током удовлетворяет требованиям III класса согласно ГОСТ12.2.007.0.

8.3 Конструкция извещателя обеспечивает его пожарную безопасность при эксплуатации.

8.4 Обеспечение искробезопасности

8.4.1 Компоненты, обеспечивающие искробезопасность, нагружены не более чем на $2/3$ от допустимых значений напряжения, тока и мощности. Упомянутые компоненты залиты компаундом с толщиной покрытия не менее 1 мм. Печатный и навесной монтаж, разделительные расстояния, пути утечки и электрические зазоры соответствуют требованиям ГОСТ 22782.5.

8.4.2 Искробезопасность входных электрических цепей извещателей достигается путем ограничения тока и напряжения в этих цепях до безопасных значений посредством их применения с барьерами искрозащиты «БИЗ».

Внутренняя индуктивность и электрическая емкость извещателей ограничены до безопасных значений.

Для исключения влияния на искробезопасность конденсаторов электрической схемы параллельно с такими конденсаторами включены дублированные диоды Зенера.

Температура нагрева извещателей не превышает допустимой температуры для температурного класса T5 по ГОСТ 22782.0.

8.4.3 При монтаже и эксплуатации извещателей следует руководствоваться гл.4 ПУЭ (НПАОП 40.1-32-01 "Правила устройства электроустановок. Электрооборудование специальных установок"), «Правилами технической эксплуатации электроустановок потребителей», «Правилами техники безопасности при эксплуатации электроустановок потребителей» и другим документам, регламентирующим применение электрооборудования во взрывоопасных зонах.

8.5 Правила безопасности при контроле параметров и эксплуатации извещателя должны соответствовать требованиям «Правил технической

эксплуатации электроустановок потребителей», «Правил техники безопасности при эксплуатации электроустановок потребителей». Правила электробезопасности при проверке, установке, эксплуатации и снятии приборов с эксплуатации должны соответствовать ДНАОП 0.00-1.21 «Правила безопасной эксплуатации электроустановок потребителей».

8.6 Правила пожарной безопасности при выполнении работ с прибором должны соответствовать НАПБ А.01.001 «Правила пожарной безопасности в Украине».

8.7 Монтажные работы с извещателем разрешается проводить электроинструментом с рабочим напряжением не выше 42 В мощностью не более 40 Вт, имеющим исправную изоляцию токоведущих цепей от корпуса электроинструмента.

8.8 При установке, замене и снятии извещателя необходимо соблюдать правила работы на высоте.

9 ПОДГОТОВКА ИЗДЕЛИЯ К РАБОТЕ

9.1 При проектировании размещения и при эксплуатации извещателя необходимо руководствоваться ДБН В.2.5-13-98 «Пожарная автоматика зданий и сооружений».

9.2 После получения извещателя необходимо распаковать его и проверить комплектность на соответствие разделу 3 паспорта. Если извещатель перед вскрытием упаковки находился в условиях отрицательных температур, произвести выдержку его в упаковке при комнатной температуре не менее четырех часов.

9.3 Произвести внешний осмотр извещателя, убедиться в отсутствии видимых механических повреждений (трещин, сколов, вмятин). В случае повреждения извещателя при транспортировании составить акт и в срок до 5 дней известить письменно об этом предприятие-поставщик.

9.4 Проверка работоспособности извещателя

Проверку работоспособности извещателя проводить от источника постоянного тока напряжением (10–16) В, обеспечивающим выходной ток не менее 20 мА.

9.4.1 При отключенном (выключенном) источнике питания подключить:

- к третьему контакту розетки «минус» источника питания;
- ко второму контакту розетки «плюс» источника питания через токоограничительный резистор 270 Ом.

ВНИМАНИЕ! ВКЛЮЧЕНИЕ ИЗВЕЩАТЕЛЕЙ ДВУХПРОВОДНОГО ИСПОЛНЕНИЯ БЕЗ ТОКООГРАНИЧИТЕЛЬНОГО РЕЗИСТОРА В ВШС С НАПРЯЖЕНИЕМ ВЫШЕ 12 В НЕ ДОПУСКАЕТСЯ!

9.4.2 Установить извещатель в розетку. Для этого совместить выемки на корпусе извещателя с соответствующими пазами розетки, после чего нажать до упора и повернуть по часовой стрелке. Демонтаж проводить в обратном порядке.

9.4.3 Подать питание на извещатель и выдержать не менее 10 секунд.

9.4.4 Кратковременные вспышки индикатора извещателя с частотой около 1 Гц свидетельствуют о том, что извещатель находится в дежурном режиме.

9.4.5 Установить тестовый щуп в проверочное отверстие и удерживать не менее 6 секунд.

9.4.6 Через время не более 5 секунд извещатель должен перейти в режим тревоги, должен непрерывно засветиться индикатор извещателя.

9.4.7 Отключить питание на время не менее 3 секунд.

9.4.8 Подать питание на извещатель и выдержать не менее 10 секунд.

9.4.9 Извещатель должен перейти в дежурный режим

10 МОНТАЖ И ПОДКЛЮЧЕНИЕ ИЗДЕЛИЯ

10.1 Работы по монтажу извещателей на объекте контроля должны быть выполнены в соответствии с проектной документацией, стандартами, строительными нормами и правилами и в соответствии с эксплуатационной документацией на извещатель и приборы приемно-контрольные, с которыми извещатель будет соединен шлейфом сигнализации.

10.2 Не рекомендуется устанавливать извещатель в местах, где возможно выделение газов, паров и аэрозолей, способных вызвать коррозию.

10.3 При проведении ремонтных работ в помещениях, где установлены извещатели, должна быть обеспечена защита их от строительных материалов (побелка, краска, цементная пыль и т.д.).

10.4 Установку извещателя на подвесные потолки производить с помощью монтажного комплекта, поставляемого по отдельному заказу, по инструкции АКПИ.425238.002ИМ2.

10.5 Установку извещателя рекомендуется производить в следующей последовательности:

- разметить места установки дюбелей согласно рис. 2;
- в просверленные по разметке отверстия установить дюбеля;
- закрепить розетку;
- подключить шлейф сигнализации к соответствующим контактам розетки согласно схем, приведенных в разделе 6.

10.6 Розетка извещателя подключается к приборам приемно-контрольным проводами с номинальным сечением от 0,2 до 1,5 кв. мм. Суммарное сопротивление шлейфа без учета выносных элементов указывается в эксплуатационной документации на используемый ППКП.

10.7 Подключение извещателей

10.7.1 Извещатель может применяться только с барьером искрозащиты «БИЗ» и с любым ППКП с напряжением питания ВШС от 10 до 30 В, фиксирующим тревожное состояние при скачкообразном увеличении тока в цепи ВШС на любую величину из интервала (5-25) мА. Величина оконечного резистора $R_{ок}$ берется из эксплуатационной документации на применяемый ППКП, а величина ограничительного резистора $R_{ог}$ зависит от тока (указан в эксплуатационной документации на ППКП), необходимого для обнаружения тревожного состояния, и рассчитывается по приближенной формуле

$$R_{ог} = ((U_{вшс} - 8,2) / I_{сп}) - 200$$

где $U_{вшс}$ – напряжение в шлейфе сигнализации, В;

$I_{сп}$ – необходимая величина тока извещателя в состоянии «Тревога», А, при которой приемно-контрольный прибор переходит в режим «Тревога»;

200 – средняя величина токоизмерительного резистора $R_{изм}$ прибора.

ВНИМАНИЕ! Включение извещателей «ИПК-8-Ех» в цепи приемно-контрольных приборов со напряжением питания шлейфа (в дежурном режиме) более 12 В допустимо только при условии ограничения тока в режиме «Тревога» на

уровне не более 25 мА и падении напряжения на извещателе в режиме «Тревога» не более 12 В.

**ПРЕВЫШЕНИЕ ЗНАЧЕНИЯ ТОКА 25 мА В РЕЖИМЕ «ТРЕВОГА»
МОЖЕТ ПРИВЕСТИ К ВЫХОДУ ИЗВЕЩАТЕЛЯ ИЗ СТРОЯ!**

10.7.2 Пример расчета элементов для прибора «Варта-1»:

- сопротивление оконечного резистора $R_{ок} = 3,9$ кОм (указано в паспорте на прибор);
- напряжение питания шлейфа $U_{вшс} = 24$ В (указано в паспорте на прибор);
- ток срабатывания $I_{ср} = 6$ мА;
- сопротивление измерительного резистора $R_{изм} = 160$ Ом.

Тогда $R_{ог} = ((24-8,2)/0,006) - 160 = 2473$ Ом, выбираем стандартное значение 2,4 кОм.

10.7.3 В таблице 2 приведены результаты расчета для различных токов срабатывания.

Таблица 2

Ток в режиме «Тревога» $I_{тр}$ (мА)	$R_{ог}$ (Ом)
	$U_{вшс}=24$ В
5	3000
6	2400
10	1300
15	820
20	620

11 ПОРЯДОК РАБОТЫ

11.1 Проверить правильность монтажа всей системы пожарной сигнализации на соответствие проектной и эксплуатационной документации на систему и ее составные части.

11.2 Установить извещатель в розетку. Для этого совместить выемки на корпусе извещателя с соответствующими пазами розетки, после чего нажать до упора и повернуть по часовой стрелке. Демонтаж проводить в обратном порядке.

11.3 Подать напряжение на шлейф пожарной сигнализации от прибора приемно-контрольного. При подключении питающего напряжения возможно кратковременное включение индикатора встроенного устройства оптической сигнализации извещателя. Через 10 с после включения питающего напряжения

извещатель должен перейти в дежурный режим.

11.4 Проконтролировать работоспособность извещателя, для чего установить тестовый щуп в проверочное отверстие и удерживать не менее 6 секунд.

11.5 Через время не более 5 с извещатель должен перейти в режим «Тревога», при этом должен включиться индикатор встроенного устройства оптической сигнализации, находящийся на крышке извещателя, а прибор приемно-контрольный должен получить и обработать сигнал, переданный извещателем по шлейфу пожарной сигнализации.

11.6 Перевести извещатель в дежурный режим работы, отключив питающее извещатель напряжение на время не менее 5 с.

12 ТЕХНИЧЕСКОЕ ОБСЛУЖИВАНИЕ

При обслуживании системы пожарной сигнализации регулярно, не реже одного раза в 6 месяцев, продувать извещатель воздухом в течение 1 минуты со всех сторон, используя для этой цели пылесос или иной компрессор с давлением (0,5-2) кг/кв. см, после чего проверить работу извещателя в системе пожарной сигнализации в соответствии с разд. 9.

13 ТРАНСПОРТИРОВАНИЕ И ХРАНЕНИЕ

13.1 Транспортирование извещателей в упаковке предприятия-изготовителя должно производиться в соответствии с требованиями ГОСТ 15150 и настоящего паспорта.

13.2 Извещатели в упаковке предприятия-изготовителя разрешается транспортировать на любое расстояние автомобильным и железнодорожным транспортом (в закрытых транспортных средствах), авиационным транспортом (в отапливаемых герметизированных отсеках), водным транспортом (в закрытых трюмах). Транспортирование должно осуществляться в соответствии с правилами перевозок, действующих на каждом виде транспорта.

13.3 Условия транспортирования должны соответствовать:

- в части воздействия климатических факторов условиям 5 ГОСТ 15150;
- в части воздействия механических факторов требованиям вибропрочности по

13.4 Расстановка и крепление в транспортных средствах коробок с извещателями должны обеспечивать их устойчивое положение, исключать возможность смещения и удары друг о друга, а также о стенки транспортных средств.

13.5 Условия хранения извещателей по группе 1 ГОСТ 15150 в упаковке предприятия-изготовителя с учетом требований, определенных манипуляционными знаками «ХРУПКОЕ - ОСТОРОЖНО», «БЕРЕЧЬ ОТ ВЛАГИ».

13.6 Складирование извещателей в упаковке изготовителя допускается в виде штабелей с учетом выполнения требований манипуляционных знаков «ВЕРХ», «ШТАБЕЛИРОВАНИЕ ОГРАНИЧЕНО».

13.7 Размещение упакованных извещателей на расстоянии менее 0,5 м от источников тепла запрещается.

13.8 В помещениях для хранения извещателей не должно быть агрессивных примесей (паров кислот, щелочей), вызывающих коррозию.

13.9 Распаковку извещателей, транспортируемых в холодный период, необходимо проводить в отапливаемом помещении, предварительно выдержав их в нераспакованном виде в нормальных условиях в течение 6 ч.

14 СВЕДЕНИЯ ОБ УТИЛИЗАЦИИ

14.1 Извещатель «ИПК-8-Ех» не представляет опасности для жизни и здоровья людей и окружающей среды.

14.2 После окончания срока службы утилизация извещателя производится без принятия специальных мер защиты окружающей среды.

15 ГАРАНТИИ ИЗГОТОВИТЕЛЯ

15.1 Предприятие-изготовитель гарантирует соответствие извещателя требованиям технических условий ТУ У 31.6–22847240–006:2010, конструкторской документации АКПИ.425238.002 и настоящего паспорта при соблюдении потребителем правил и условий транспортирования, хранения и эксплуатации, а также требований к монтажу, приведенных в эксплуатационной документации.

15.2 Гарантийный срок эксплуатации 36 месяцев со дня ввода в эксплуатацию, но не более 40 месяцев со дня отгрузки с предприятия-изготовителя.

15.3 Извещатели, у которых во время гарантийного срока эксплуатации при условии соблюдения правил эксплуатации и монтажа будет выявлено несоответствие требованиям ТУ У 31.6–22847240–006:2010 и настоящего паспорта, заменяются или ремонтируются предприятием-изготовителем.

15.4 Гарантийный срок хранения извещателя в заводской упаковке предприятия-изготовителя 18 месяцев с даты изготовления при условии соблюдения правил хранения.

15.5 Запрещается любое вмешательство в схему или конструкцию извещателя. При нарушении данного требования гарантии и ответственность изготовителя теряют силу независимо от срока нарушения.

15.6 Неописанные в данном паспорте гарантии, а также требования к наличию и выполнению неоговоренных в настоящем паспорте технических характеристик недействительны.

15.7 За любой ущерб, вызванный нарушением правил эксплуатации и проверки, эксплуатацией неисправных извещателей или неправильно выполненным монтажом, предприятие-изготовитель ответственности не несет.

16 СВИДЕТЕЛЬСТВО О ПРИЕМКЕ

Извещатели пожарные «ИПК-8-Ех» АКПИ.425238.002 заводские номера:

соответствуют ТУ У 31.6–22847240–006:2010 и признаны годными для эксплуатации.

Дата изготовления _____

_____ М. П.

(личные подписи (оттиски личных клейм) должностных лиц предприятия, ответственных за приемку изделия)

17 СВИДЕТЕЛЬСТВО ОБ УПАКОВЫВАНИИ

Извещатели пожарные «ИПК-8-Ех» АКПИ.425238.002 заводские номера

упакованы

ОДО «СКБ Электронмаш» согласно требованиям, предусмотренным конструкторской документацией.

Дата упаковывания _____

Упаковывание произвел _____ М. П.

(подпись)

Изделие после упаковывания принял _____

(подпись)

www.bezreka-shop.com

ПРЕДПРИЯТИЕ-ИЗГОТОВИТЕЛЬ

ОДО «СКБ Электронмаш»

ул. Головна, 265Б,

г. Черновцы,

Украина 58018

e-mail:spau@chelmash.com.ua

<http://www.chelmash.com.ua>

Версия 101209