

Design. Uniqueness. Innovations

Technical support



Техническая  
поддержка

SLINEX

Design. Uniqueness. Innovations

## ML-20TLHD



AHD 1080P  
(2 Mp)



User manual



1-12

Инструкция по эксплуатации



13-24

SLINEX

## Safety instructions

Read and keep that manual.

The device installation process should be carried out by the qualified specialists.

Use the device from the  $-40^{\circ}\text{C}$  to  $+50^{\circ}\text{C}$ , always keep it within that temperature range.

Installation surface should be free from vibration and impact influence.

Keep this device far from open sources of heat, such as radiators, heaters, and ovens.

The device can be installed near other electronic equipment in case if the temperature of the environment does not exceed previously mentioned range.

The device should be protected from the direct influence of the natural phenomena, such as direct sunlight, rain or snow.

Don't use aggressive or abradant detergent for the device surface cleaning.

Use soft wet cloth or tissue to remove strong dirt.

Attention!



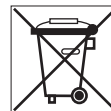
This device can only work with Slinex monitors or third party monitors that have +5 V power on the outdoor panels input in standby mode.

As a result of continuous upgrades and functionality improvements, technical characteristics of the device can be changed without any preliminary declaration.

This manual can contain some inaccuracy or misprint.

The last revision of this manual is available on [www.slinex.com](http://www.slinex.com)

## Nature protection



Don't throw away the device with other industrial or nutritive trash if you see that symbol. Some regions have separation and recycling systems for the electronic equipment.

Connect with local authorities to receive information about recycling of electronic equipment for your region.

## Rights and limitation of liability

All rights reserved. Any part of that document can not be published in any form, translated into other languages or reproduced in any way including electronic or mechanical.

Document recording and copying is strictly denied without owner permission.

## Table of contents

1. Package .....	4
2. Specification .....	4
3. Description.....	5
4. Schematic diagram .....	7
5. Installation.....	8
6. Video camera output setting (AHD or PAL) .....	10
7. Limited Warranty.....	11

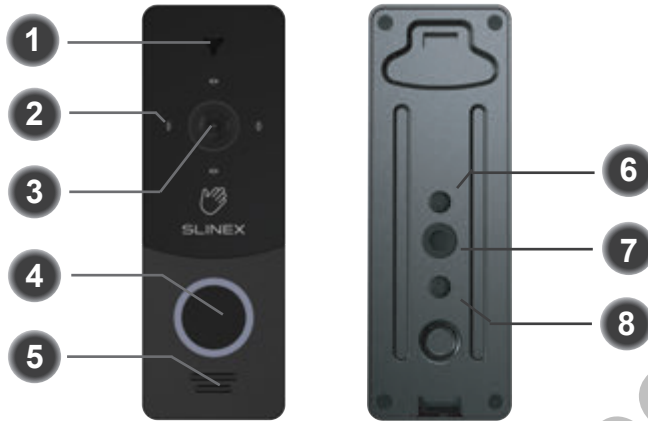
## 1. Package

ML-20TLHD outdoor panel – 1 pc.  
 Wall mounting bracket – 1 pc.  
 Angle bracket – 1 pc.  
 Rainshield – 1 pc.  
 Flush mounting box – 1 pc. (optional)  
 Mounting screws and anchors – 1 pkg.  
 User manual – 1 pc.

## 2. Specification

SENSOR TYPE	LOCK RELAY CONTINUOUS CURRENT
1/2.9" CMOS	1 A
RESOLUTION	VOLTAGE
1920×1080 px.	+12 V inworking mode, +5V in standby mode
VIDEO OUTPUT	POWER CONSUMPTION
AHD 1080p (2 MP), AHD 720p (1 MP) or CVBS (PAL)	2.5 W in working mode
TOUCHLESS CALL BUTTON RANGE	INSTALLATION TYPE
10 cm. from the panel surface	Surface or flush (optional) mount
VIEW ANGLE	DIMENSIONS
115°	45×130×24 mm
NIGHT BACKLIGHT	WORKING TEMPERATURE
Infrared, 1.5 meters distance	-40 ... +50 °C

## 3. Description



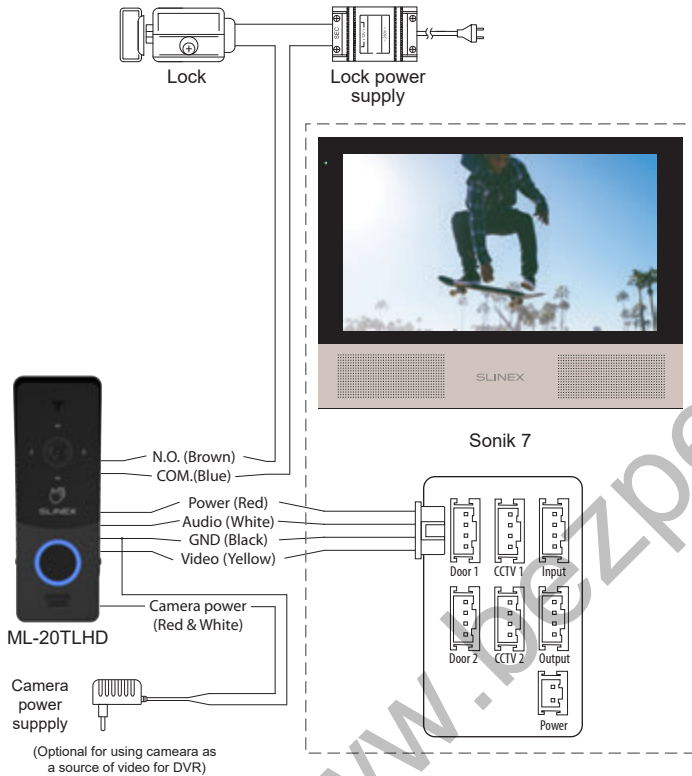
- 1 Microphone
- 2 Night infrared backlight
- 3 Video camera
- 4 Touchless call button
- 5 Speaker
- 6 Video camera mode button
- 7 Communication cable
- 8 Speaker volume potentiometer



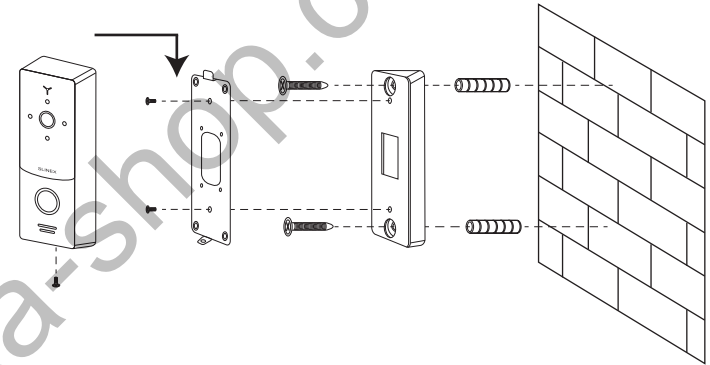
### Wire colors

<b>Red</b>	Power, +12 V
<b>Black</b>	Ground (GND)
<b>Yellow</b>	Video
<b>White</b>	Audio
<b>Brown</b>	N.O. relay contact
<b>Blue</b>	COM. relay contact
<b>Red &amp; white</b>	Video camera power, +12 V

## 4. Schematic diagram

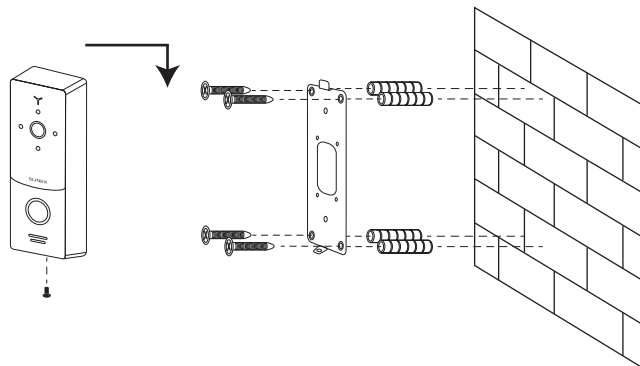


## 5. Installation



### Angle mount

- 1) Take the angle bracket from the kit and place it 150-160 cm from the floor line;
- 2) Mark and drill two holes inside the wall;
- 3) Take two anchors from the kit and hammer them into the drilled holes;
- 4) Fix angle bracket on the wall by two screws from the kit;
- 5) Fix wall mounting bracket on the angle bracket by two screws from the kit;
- 6) Connect all communication wires and fix the door panel on the wall mounting bracket by the screw from the down side.

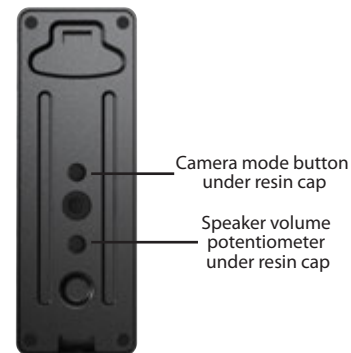


### Surface mount

- 1) Take the wall mounting bracket from the kit and place it 150-160 cm from the floor line;
- 2) Mark and drill four halls inside the wall;
- 3) Take four anchors from the kit and hammer them into the drilled halls;
- 4) Fix wall mounting bracket by four screws from the kit;
- 5) Connect all communication wires and fix the door panel on the wall mounting bracket by the screw from the down side.

## 6. Video camera output setting (AHD or PAL)

Outdoor panel video camera can work in three basic modes: AHD 1080p (2 MP) – default mode, AHD 720p (1 MP) or analog CVBS (PAL). AHD is a high-resolution mode, so it has better image quality than analog CVBS mode. While using high-resolution AHD modes, the monitor must maintain that kind of signal, otherwise there will be no image on the monitor screen. To switch video camera modes remove resin cap on the back cover of the outdoor panel. Then press and hold camera mode button during 5 seconds to switch from the current mode to the next one in a such sequence: AHD-H (1080P) → AHD-M (720P) → PAL → AHD-H (1080P) ...



## 7. Limited warranty

Manufacturer guarantees product normal functioning during the warranty period if the user keeps all safety instructions described in that manual.

Warranty period is 12 months from the moment of the product purchasing (warranty period could be extended up to 24 months or more, depending on the local regulations).

Warranty period allows user to make guarantee repair in cases when normal functioning of the product was violated by the fault of manufacturer and the user haven't offend transporting, installation and working conditions.

This limited warranty does not cover any damage to the product that results from improper installation, accident, abuse, misuse, natural disaster, insufficient or excessive electrical supply, abnormal mechanical or environmental conditions, or any unauthorized disassembly, repair or modification.

Warranty void in such cases:

- the product was damaged by the fault of the customer;
- the product wasn't properly installed according recommendations from the manual;
- the sticker on the backside of the product was broken;
- the product was not used for its intended function.

This limited warranty covers only repair, replacement, refund or credit for

defective products, as provided above. Manufacturer is not liable for, and does not cover under warranty, any damages or losses of any kind whatsoever resulting from loss of, damage to, or corruption of, content or data or any costs associated with determining the source of system problems or removing, servicing or installing products. This warranty excludes third party software, connected equipment or stored data. Manufacturer is therefore not liable for any losses or damage attributable to third party software, connected equipment or stored data.

In the event a product has been discontinued, manufacturer shall either repair the product, offer to replace it with a comparable product or provide a refund at the lesser of the purchase price or the product's current value.

Repaired or replacement products will continue to be covered by this limited warranty for the remainder of the original warranty term.

## Указания по безопасности

Прочтите и сохраните эту инструкцию.

Все работы, связанные с установкой данного продукта, должен выполнять квалифицированный специалист.

Соблюдайте температурный режим, используйте прибор при температуре от  $-40^{\circ}\text{C}$  до  $+50^{\circ}\text{C}$ .

Устанавливать устройство следует на поверхностях, не склонных к вибрациям или ударным нагрузкам.

Устанавливайте устройство вдали от открытых источников тепла, таких как: радиаторы, обогреватели и печи.

Допускается установка устройства вблизи других устройств бытовой электроники, если температура окружающей среды не выходит за границы вышеупомянутых температур.

Устройство должно быть защищено от погодных воздействий, таких как: прямой солнечный свет, вода (дождь) или снег.

Бесконтактная кнопка вызова может работать некорректно под прямыми солнечными лучами, при повышенной влажности, а также под влиянием атмосферных осадков.

Не используйте агрессивные или абразивные моющие средства для чистки корпуса прибора. Используйте мягкую увлажненную ткань или салфетку для удаления трудных загрязнений.

Не перегружайте розетки и удлинители по мощности, т.к. это может привести к пожару или поражению электрическим током.



## Защита окружающей среды

Если вы видите этот символ на продукте, не выбрасывайте его с промышленными или пищевыми отходами. В некоторых регионах созданы системы для сбора и утилизации электронного оборудования. Свяжитесь с местными органами власти для получения информации об утилизации для вашего региона.

## Авторские права и ограничение ответственности

Все права защищены. Никакая часть данной публикации не может быть воспроизведена в любой форме и любыми средствами, переведена на другой язык, переписана, переделана в любой другой форме, храниться в поисковой системе или передаваться любыми средствами, включая электронные или механические.

Запрещена запись или ксерокопирование без предварительного письменного разрешения владельца.

### Внимание!



*Данная панель может работать только с домофонами Slinex либо сторонними домофонами, которые имеют дежурное питание +5 В на входах вызывных панелей в режиме ожидания.*

В связи с постоянным проведением модернизаций и улучшения функциональности оборудования, внешний вид, технические характеристики и функциональность могут быть изменены без предварительного уведомления.



## Содержание

1. Комплект поставки.....	16
2. Характеристики.....	16
3. Описание.....	17
4. Схема подключения.....	19
5. Монтаж.....	20
6. Переключение режимов видеокамеры.....	22
7. Условия гарантии.....	23

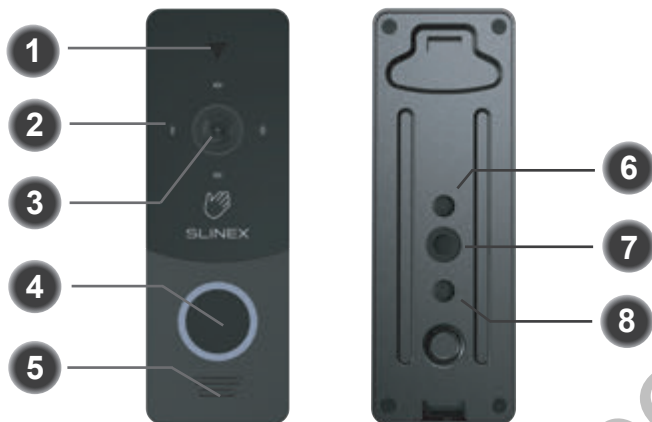
## 1. Комплект поставки

Вызывная панель ML-20TLHD – 1 шт.  
 Угловой кронштейн – 1 шт.  
 Плоский кронштейн – 1 шт.  
 Козырек – 1 шт.  
 Кронштейн для врезного монтажа – 1 шт. (может не входить в комплект)  
 Комплект саморезов и дюбелей для монтажа – 1 компл.  
 Инструкция по эксплуатации – 1 шт.

## 2. Характеристики

МАТРИЦА 1/2,9" CMOS	НАПРЯЖЕНИЕ ПИТАНИЯ +12 В рабочее, +5В в режиме ожидан.
РАЗРЕШЕНИЕ 1920×1080 пикс.	ПОТРЕБЛЕНИЕ В РАБОЧЕМ РЕЖИМЕ Максимальный ток - 200 мА
ТИП ВИДЕОСИГНАЛА АHD 1080p (2 Мп), АHD 720p (1 Мп) или CVBS (PAL)	КНОПКА ВЫЗОВА Бесконтактная, максимальная дальность срабатывания 10 см.
УГОЛ ОБЗОРА 115°	ТИП УСТАНОВКИ Накладной или врезной монтаж
ТИП ПОДСВЕТКИ Инфракрасная, дальность 1,5 м.	РАЗМЕРЫ 45×130×24 мм
	РАБОЧАЯ ТЕМПЕРАТУРА –40 ... +50 °С

## 3. Описание



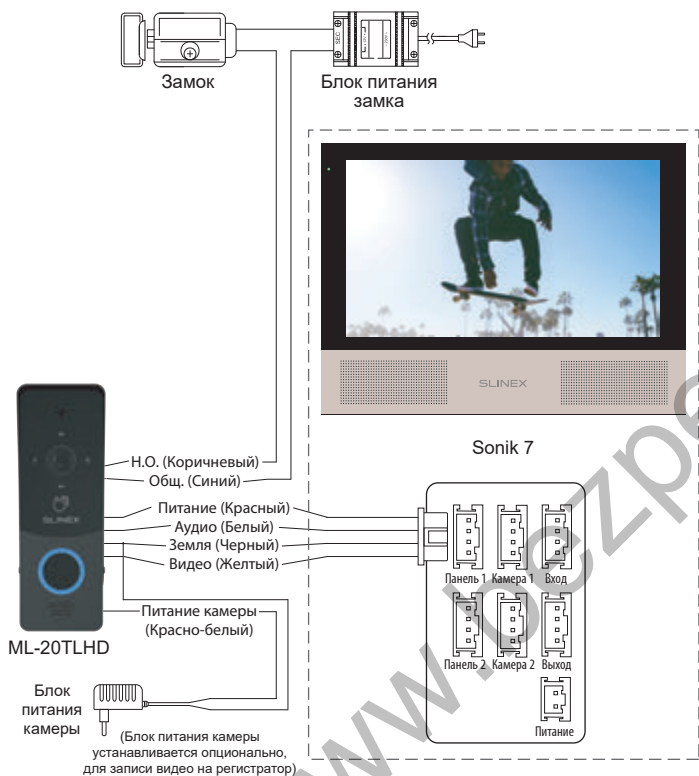
- 1 Микрофон
- 2 Ночная инфракрасная подсветка
- 3 Видеокамера
- 4 Бесконтактная кнопка вызова
- 5 Динамик
- 6 Переключатель режимов видеокамеры
- 7 Коммутационный кабель
- 8 Потенциометр громкости динамика



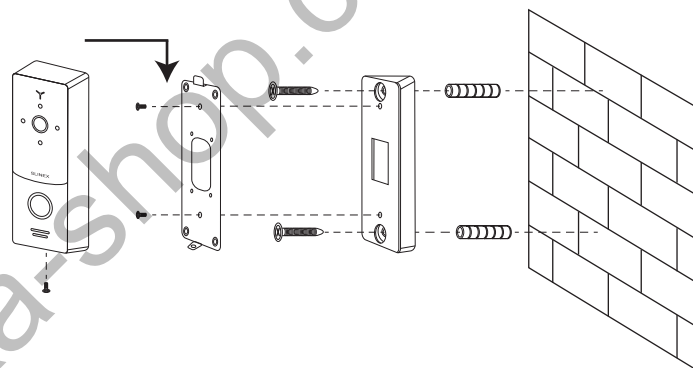
Расцветка проводов

<b>Красный</b>	Питание, +12 В
<b>Черный</b>	Земля
<b>Желтый</b>	Видео
<b>Белый</b>	Аудио
<b>Коричневый</b>	Н.О. контакт реле замка
<b>Синий</b>	Общ. контакт реле замка
<b>Красно-белый</b>	Постоянное питание камеры, +12В

## 4. Схема подключения

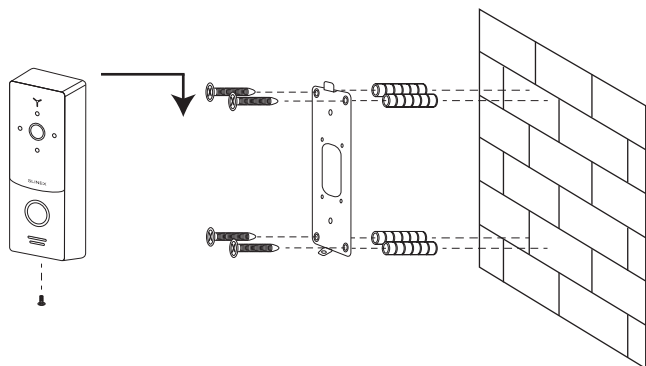


## 5. Монтаж



## Монтаж на угловой кронштейн

- 1) Расположите угловой кронштейн вызывной панели в месте предполагаемого монтажа, на высоте 150-160 см от пола.
- 2) Разметьте и просверлите 2 отверстия в стене.
- 3) Поместите в отверстия пластиковые дюбеля из комплекта поставки.
- 4) Зафиксируйте угловой кронштейн на стене с помощью саморезов.
- 5) С помощью болтов прикрутите плоский кронштейн поверх углового.
- 6) Подключите коммуникационные провода вызывной панели и зафиксируйте панель на плоском кронштейне с помощью болта со стороны нижней грани.



### Монтаж на плоский кронштейн

- 1) Расположите плоский кронштейн вызывной панели в месте предполагаемого монтажа, на высоте 150-160 см от пола.
- 2) Разметьте и просверлите 4 отверстия в стене.
- 3) Поместите в отверстия пластиковые дюбеля из комплекта поставки.
- 4) Зафиксируйте плоский кронштейн на стене с помощью саморезов.
- 5) Подключите коммуникационные провода вызывной панели и зафиксируйте ее на плоском кронштейне с помощью болта со стороны нижней грани.

## 6. Переключение режимов видеокамеры

Видеокамера данной вызывной панели может работать в трех режимах: AHD 1080p (2Мп), AHD 720p (1Мп) или аналоговый CVBS (PAL). В режиме AHD разрешение изображения выше, чем в аналоговом режиме, но для использования режима AHD нужно подключать панель к домофону, способному работать с видеокамерами данной системы высокого разрешения.

Для последовательного переключения режимов нажмите и удерживайте кнопку на задней крышке вызывной панели около 5 секунд до включения очередного режима, затем отпустите кнопку. Таким образом происходит переход от одного режима к другому, в следующей последовательности:

AHD-H (1080P) → PAL → AHD-M (720P) → AHD-H (1080P) ...



Кнопка переключения режимов видеокамеры находится под резиновой заглушкой

## 7. Условия гарантии

Производитель гарантирует нормальное функционирование системы/изделия при соблюдении потребителем правил эксплуатации.

Согласно условиям ограниченной гарантии, срок гарантийного обслуживания составляет 12 месяцев с момента покупки системы/изделия.

Период гарантийного обслуживания может быть расширен в зависимости от законодательства страны или политики продажи оборудования дистрибьютором.

Гарантийные обязательства дают право покупателю на гарантийный ремонт (возобновление работоспособности изделия) на протяжении указанного срока, в случаях, когда работоспособность нарушена в результате заводского дефекта производителя и покупателем не нарушены условия хранения, транспортирования, установки и эксплуатации изделия.

Производитель не несет гарантийных обязательств, а изделиям не предоставляется гарантийное обслуживание в следующих случаях:

- нарушения целостности или комплектности системы/изделия;
- нарушения правил установки или эксплуатации системы/изделия;
- наличие механических повреждений, следов попадания вовнутрь изделия посторонних предметов, жидкостей, насекомых, пыли, грязи и т.п.;
- нарушения пломб, стикеров, серийных номеров производителя, наличия их механических повреждений, нанесения ущерба в результате

результате нарочных или случайных (в случае незнания) действий потребителя;

- посторонних вмешательств при выполнении ремонтных работ самостоятельно или представителями других, не уполномоченных на это организаций;
- нанесения ущерба несоответствием электропитающих кабельных сетей требованиям технических стандартов, а также в случаях перепадов напряжения или аварии в электросетях.

Гарантийные обязательства производителя не включают его ответственность за соответствие товара личным требованиям и пожеланиям покупателя.

В случае отсутствия необходимых для ремонта запасных частей или комплектующих, производитель оставляет за собой право замены их аналогичными, без ухудшения эксплуатационных характеристик изделия. Согласованная с покупателем замена товара производится в случае, если товар не может быть отремонтирован. Данные гарантийные обязательства не распространяются на аксессуары, не входящие в комплект изделия, такие как аккумуляторы, внешние блоки питания, соединительные шнуры, разъемы и т.д., а также детали и части изделия, вышедшие из строя в результате естественного износа.