

# LOGIC POWER

**Uninterruptible power supply  
Линейно - интерактивный источник  
бесперебойного питания**

**MODEL/МОДЕЛЬ**

**LP - 650VA-P**

**LP - U650VA-P**

# UPS

The following manual contains important safety instructions. Keep this manual handy for future reference.

## Installation and operation

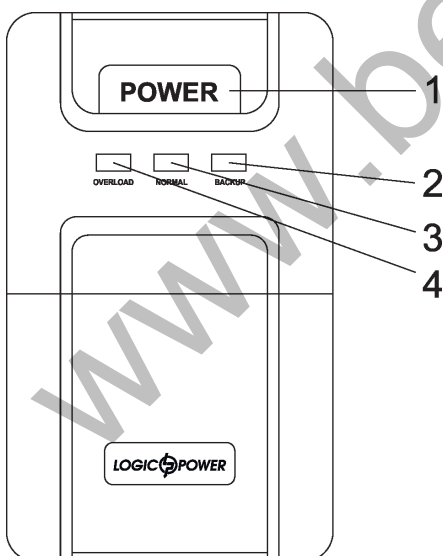
Before installation read carefully and learn the following instructions. Check the following items inside box.

### 1. Package content

- user manual
- UPS
- mains cable

### 2. Device review

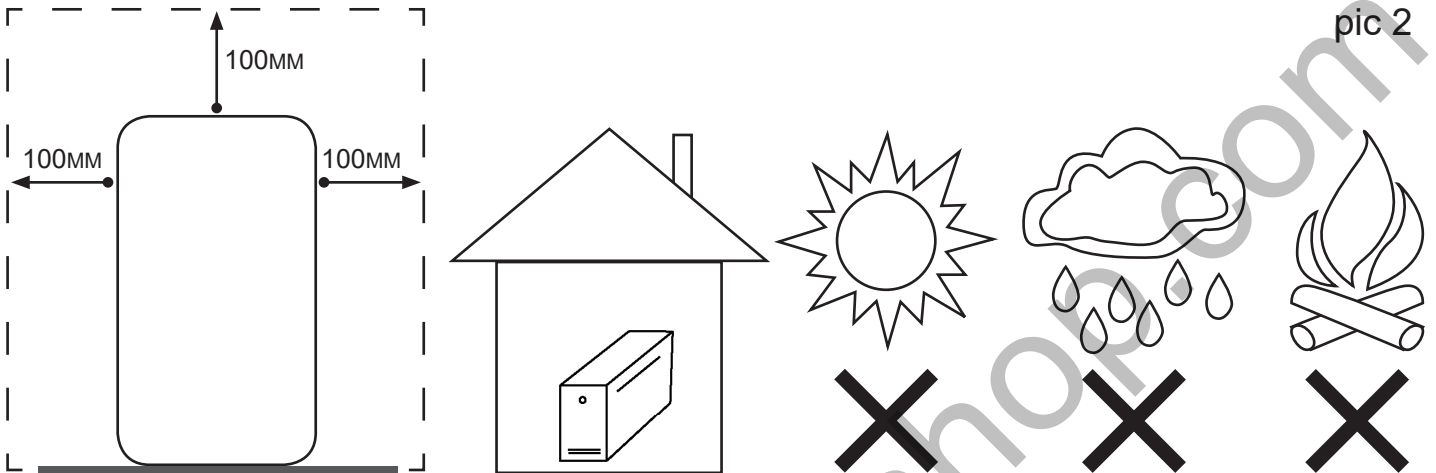
1. on/off button
2. battery mode indicator (red)
3. alternating-current mains indicator (green)
4. overload indicator (yellow)



pic 1

### 3. Unpacking and inspection

Examine the packing carton for damage. Notify your dealer immediately if damage is observed. Store the packing in a safe place for possible future trans-shipment of the UPS.



### 4. UPS installation

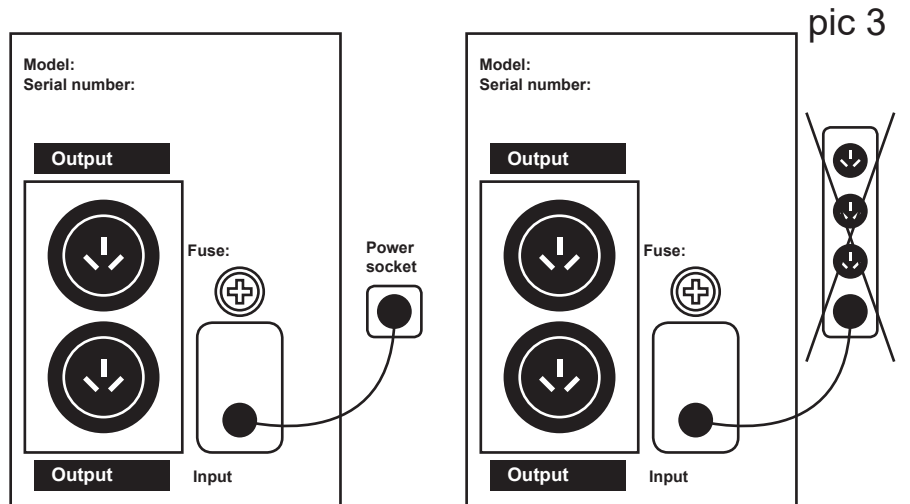
Position the UPS on a sturdy, dry surface in a well-ventilated area away from direct sources of heat. Leave at least 100mm clearance all around the UPS, as it shown on **pic2**, to provide adequate ventilation.

The UPS is intended for indoor use only. Although your UPS is very rugged, its internal components are not sealed from the environment. Kindly note the following.

- \*Avoid direct sunlight.
- \*Avoid excessive heat
- \*Avoid excessive humidity or liquids.
- \*Avoid excessive dust.

### 5. Connect UPS to power

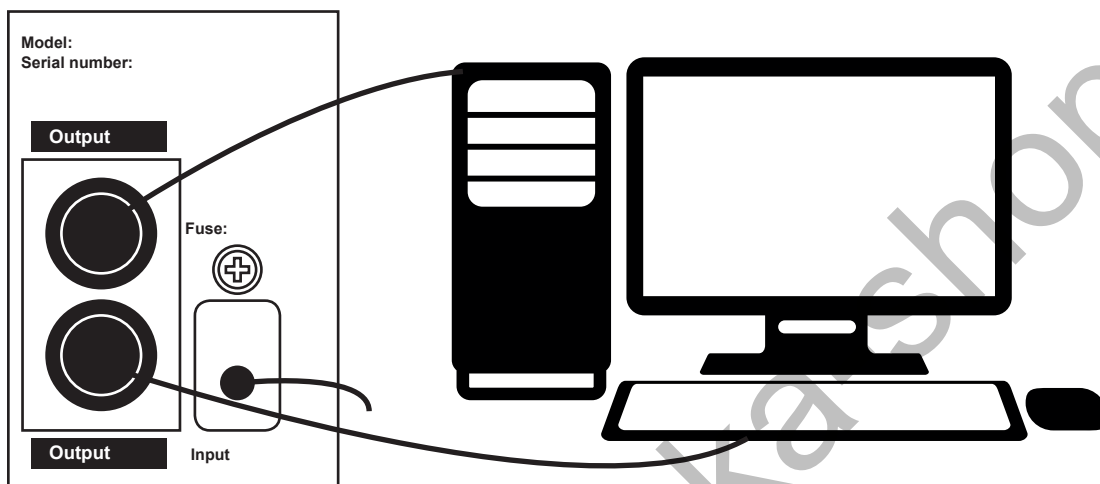
Connect the Power Cord, to a verified grounded socket. Do not power the UPS using a surge suppressor or power strip. Switch the utility power ON.



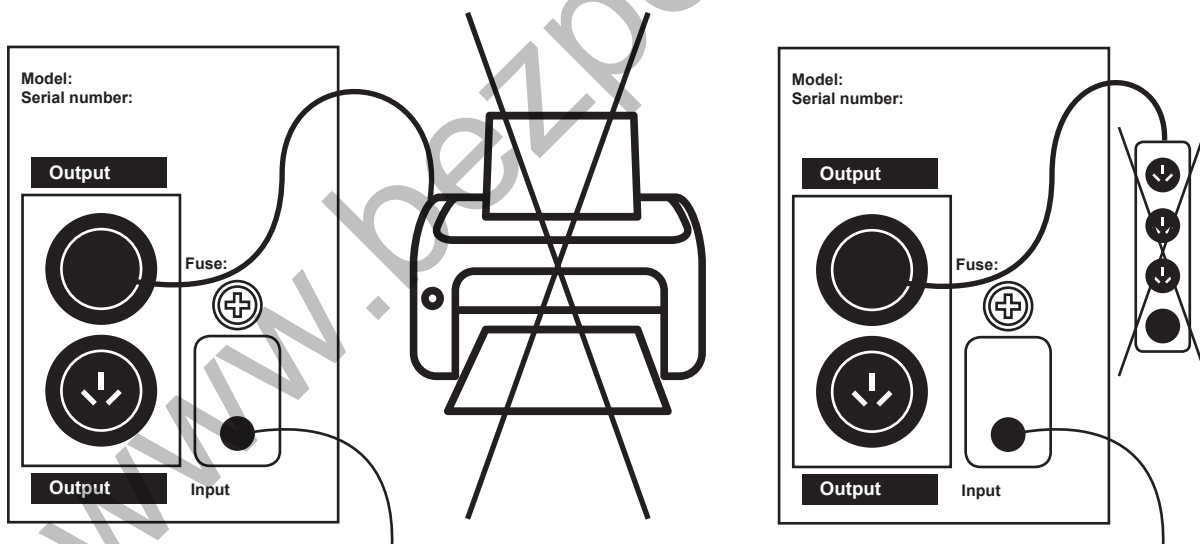
## 6. Connect equipment to UPS

Now connect your equipment to be protected (computer, monitor etc.) to the AC Output socket on the back side of the UPS.

Do not connect a Laser Printer or any non-computer peripherals to UPS Output  
Do not connect extension cords with active noise filter to the UPS output.



pic 4



pic 5

Enable the UPS by turning on the Power ON/OFF switch, which is situated on the front panel.

The UPS is now ready to use. Switch on your equipment and you are ready to function.

# 7. Important safety notice

## Save this instruction

**Warning!** To avoid fire risky or current rush, place the device indoor with adjustable temperature and humidity. (look at technical specifications with temperature and humidity limits).

**Warning!** To avoid superheat of UPS, don't cover cooling air vents of UPS and keep it out of direct sunlight, don't place it next to warmer.

**Warning!** Don't connect UPS's input to its output.

**Warning!** Avoid contact of the UPS with liquids or any other things. Don't put containers with drinks and other liquids on the UPS or next to it.

**Warning!** In case of emergency situation, push the OFF button and disconnect power cable from the mains.

**Warning!** If UPS placed on metal base, to secure the UPS should be grounded while installing, to avoid residual current up to 3.5mA.

**Warning!** It may electric shock. Even after disconnecting UPS from the main, the battery may be under dangerous voltage. Because of this, before UPS maintenance battery power should be turned off from positive and negative battery contacts.

**Warning!** Battery maintenance should be provided or controlled by personal who specialized on batteries with compliance with safety measures. Third person shouldn't work with batteries.

**Warning!** During battery replacing, use the same type of batteries.

**Warning!** Internal voltage of battery is 12V. Sealed, lead acid 6-element battery.

**Warning!** Don't throw the batteries into fire. They can detonate. Don't open and damage the batteries. Battery acid is dangerous for the skin and eyes.

**Warning!** Disconnect UPS from the mains before cleaning and don't use spray or detergent.

**Warning!** Battery may present risk to electric shock and short circuit. The following precautions should be appreciated before battery changing:

1. Take off watches, rings and other metal things.
2. Use tools with insulated handles.
3. Put on rubber gloves and special protective clothes.
4. Don't put metal tools on battery terminals.

Disconnect UPS from power before connecting or disconnecting battery terminals.

### Safety Notice

The product contains voltages, which are potentially hazardous. Qualified service personnel should perform all repairs.

Do not try to open the cover and to service the system yourself, no user serviceable parts inside. Refer servicing to qualified service personnel only. The product has its own internal energy source (battery). The output receptacles may be live even when the product is not connected to an AC supply.

**Warning! In case of fire risky, please change the fuse with the same kind and same rate or reset the breaker. The product is intended for indoor use only. Kindly note to avoid excessive heat, dust, humidity or liquids.**

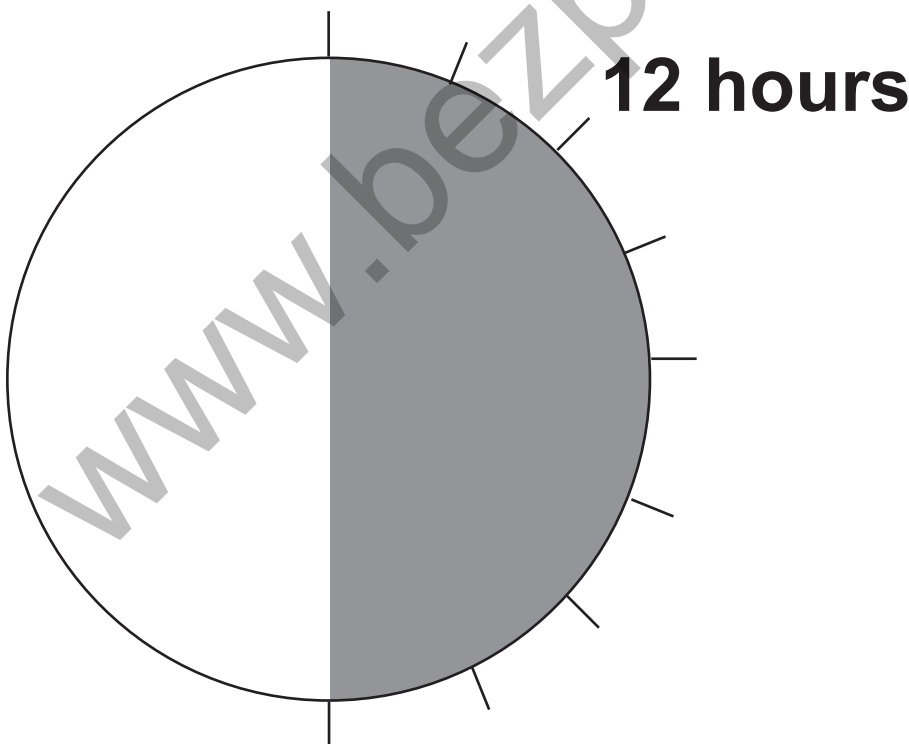
## 8. BATTERY CHARGING

AFTER SHIPMENT FROM THE FACTORY THE BATTERY NEEDS CHARGING. IF NOT USED FOR A LONG PERIOD OF TIME, THE BATTERY WILL START SELF-DISCHARGING, WHICH MAY RESULT IN A SHORT SERVICE LIFE OF THE BATTERY OR MAY EVEN CAUSE DAMAGE TO IT DURING WARRANTY PERIOD. CARE SHOULD ALSO BE TAKEN TO AVOID EXCESSIVE TEMPERATURE AROUND THE UPS, WHICH COULD ALSO RESULT IN REDUCING SERVICE LIFE OF THE BATTERY. TO ACHIEVE MAXIMUM SERVICE LIFE FROM THE BATTERY THE ABOVE INSTRUCTIONS SHOULD BE FOLLOWED.

The UPS battery charges whenever the UPS is connected to utility power & is switched ON. It typically requires more than 12 hours to charge fully. Operating runtime is reduced until the battery is fully charged.

### Battery Maintenance Support

The UPS contains the lead acid battery inside, which don't require the servicing. Bad conditions, frequent discharging and excessive temperature reduce service life of the battery. It's also reduces if battery hasn't been used. The battery should be discharged once every 3 month at normal voltage.



## 9. Troubleshooting

FAILURE	POSSIBLE CAUSES	ACTIONS TO TAKE
UPS can not be turned ON	UPS is not connecting to AC and overloaded	Please connect to AC and reduce the load
	The input fuse is burnt or breaker is off	Replace the fuse or reset the breaker, remove some load and check if the load is short-circuit or faulty
	AC Input voltage is too low	Please send to the agency to repair
	The UPS is failure	Please send to the agency to repair
The red LED continuous bright with a beep every 8 seconds	UPS suddenly turns to battery mode in spite of utility line present	Save the data promptly and shut down the operating system
The red LED continuous bright with a beep every 1 second	Back-up time less than 1 minute	Close the system and recharge again
Back-up time less than specified	Overloaded	Please reduce the load
	Battery is not fully charged	Recharge the battery for at-least 12 hours and retest the backup time
	Charging unit fault	Please send to the agency to repair

# 10. Technical specifications

**MODEL:** LP 650VA-P, LP U650VA-P

CAPACITY	650VA-P	U650VA-P
Input voltage	165VA~275VA	
Output voltage	220V ± 10%	
Output wave form AC/Battery	Pure sine wave/approximated sine wave	
Output frequency	50Hz or 60Hz	
Battery rating	12V / 7.5Ah	
Backup time	3-20 minutes	
Noise level	Less than 45 dB	
Operating temperature	0~45 deg C	
Humidity	10 to 90% non condensing	
Interface	-	USB

# 11. UPS indicators

## ON/OFF SWITCH



Turn ON this button to supply power to the UPS outlets. To switch off power to the UPS outlets turn OFF the switch. This switch is situated on the front panel of the UPS.

## NORMAL: NORMAL INDICATOR (Green continuous)

The UPS is supplying conditioned utility power to its outlets.

## condition **BACKUP INDICATOR** (Red led continuous bright)

The buzzer beeps every 8 seconds. The battery is powering the UPS socket. The expected runtime for a typical personal computer (PC) is about 3 to 20 minutes.

## condition **LOW BATTERY INDICATOR** (Red led continuous bright)

The buzzer beeps fast whenever the battery is near the end of its runtime. Promptly save your data and exit all applications and shutdown the operating system.

## normal

## condition

**OVERLOAD INDICATOR**  
Continuous beeping. UPS protects itself at this time. Please move some load.



## Dear customer!

Thank you for purchasing the products of LOGICPOWER™, hereinafter EQUIPMENT.

The equipment you purchased fully meets the specifications given in the attached instructions. The specified characteristics are guaranteed by the manufacturer. The equipment will serve you long and qualitatively, given that the requirements of application instructions, specified in the user's manual, are observed.

When contacting a service center, it is necessary to clearly formulate the problem and provide information about the operating conditions of the device.

When sending a device to the service center by mail, it is necessary to pack Device in the original packaging, in order to avoid damage during transportation.

It is also necessary to describe the problem in writing and provide information on the operating conditions of the device.

If there is a need for warranty service of the equipment, please contact the dealer, firm or store where you purchased the product, or to one of the authorized service centers (you can get the addresses of service centers at the place of purchase or on the site: [www.logicfox.ua](http://www.logicfox.ua) ).

**In order of equipment modernization, the manufacturer retains the right to make changes in technical specifications, kitting and design without advance notice.**

## Conditions of warranty service

1. Warranty service provides free repair or replacement of component parts during the warranty period.
2. Warranty repair is carried out by an authorized service center.
3. Expediency of repair or replacement of equipment faulty parts is determined by the service center.
4. Warranty service is carried out only if you have a correctly and clearly filled warranty card. Model, serial number of the product, date of sale shall be indicated, the warranty card shall have a clear seller's stamp and the buyer's signature.
5. Warranty repair is not carried out in case of inconsistency of the serial numbers of the product, and the numbers indicated in the warranty card and on the package.
6. The warranty is valid for the following equipment:
  - with missing or damaged warranty labels, stickers, seals, hermetic gaskets;
  - on the equipment, that has traces of mechanical damage or self-repair;
  - with traces of accidental or deliberate ingress of foreign objects, substances, liquids, or insects into the equipment;
  - used in violation of the rules of operation, or used other than as intended
  - broken down because of using with faulty power supply from the electric network 220 volts.
7. Warranty service is provided if the equipment is operated under normal climatic conditions.
8. The warranty does not apply to equipment, which warranty period expired.
9. The term of warranty service is 24 months from the date of sale.
10. The warranty period for batteries is 12 months from the date of sale.

# ИБП

Данное руководство содержит важные правила техники безопасности. Сохраните эту инструкцию для использования в будущем.

## Установка и использование

Перед установкой внимательно прочтите и изучите следующие инструкции. Проверьте следующие элементы внутри коробки.

### 1. Содержимое упаковки

- руководство пользователя
- ИБП
- сетевой шнур

### 2. Обзор прибора

1. Кнопка включения/выключения
2. Индикатор режима работы от батареи (красный)
3. Индикатор сети переменного тока (зеленый)
4. Индикатор перегрузки (желтый)

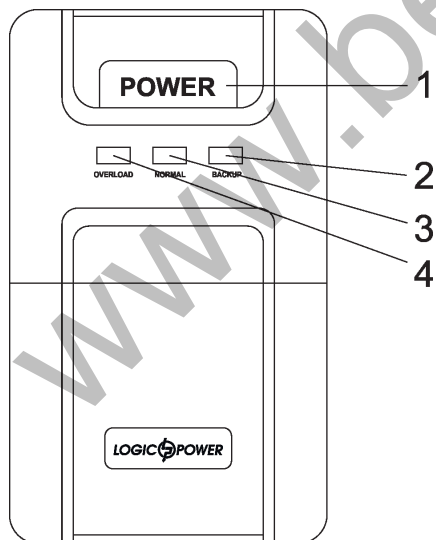


рис 1

### 3. Распаковка и осмотр

Осмотрите упаковку коробки на наличие повреждений. Сообщите вашему продавцу если есть механические повреждения или неполная комплектация ИБП. Упаковку храните в надежном месте для транспортировки ИБП.

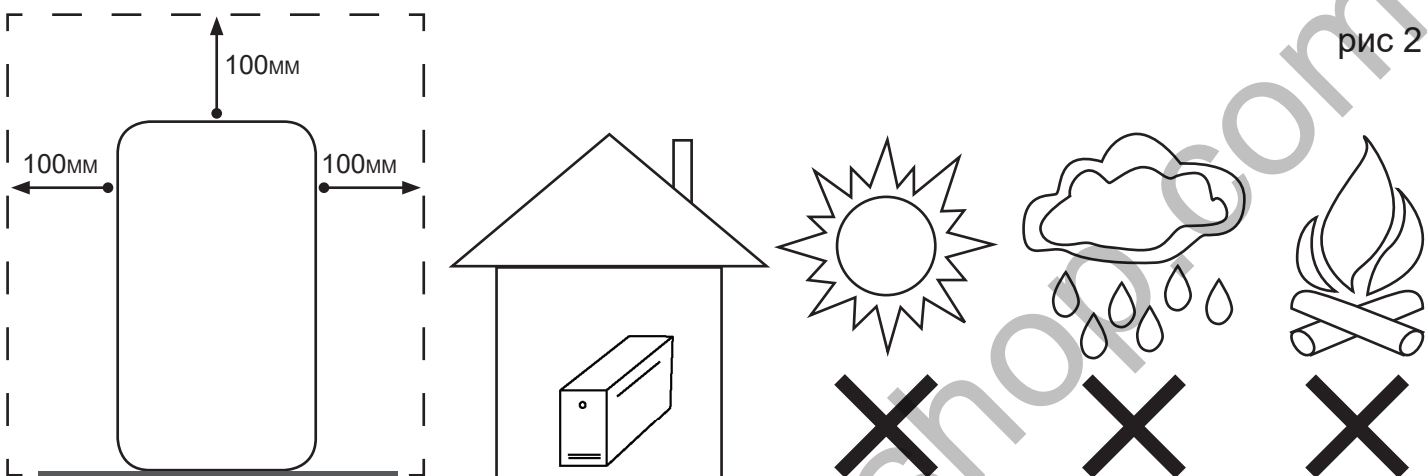


рис 2

### 4. Установка ИБП

Поместите ИБП на прочную, сухую поверхность в хорошо вентилируемом помещении, вдали от прямых источников тепла. Оставьте по меньшей мере 100 мм свободного пространства, как показано на рисунке 2, чтобы обеспечить достаточную вентиляцию.

ИБП предназначен для использования только внутри помещений. Он не защищен от воздействия окружающей среды.

- \*избегайте попадания прямых солнечных лучей
- \*избегайте перегрева
- \*избегайте чрезмерного количества пыли
- \*избегайте попадания чрезмерного количества влажности и жидкости

### 5. Подключите ИБП к сети

Подключите шнур питания к проверенной заземленной сетевой розетке. Не подключайте ИБП к сетевому фильтру или удлинителю. Включите электропитание.

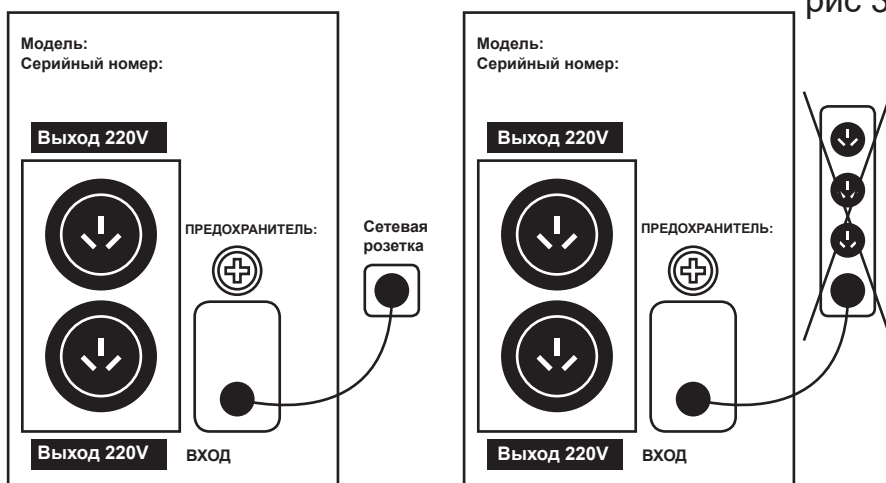


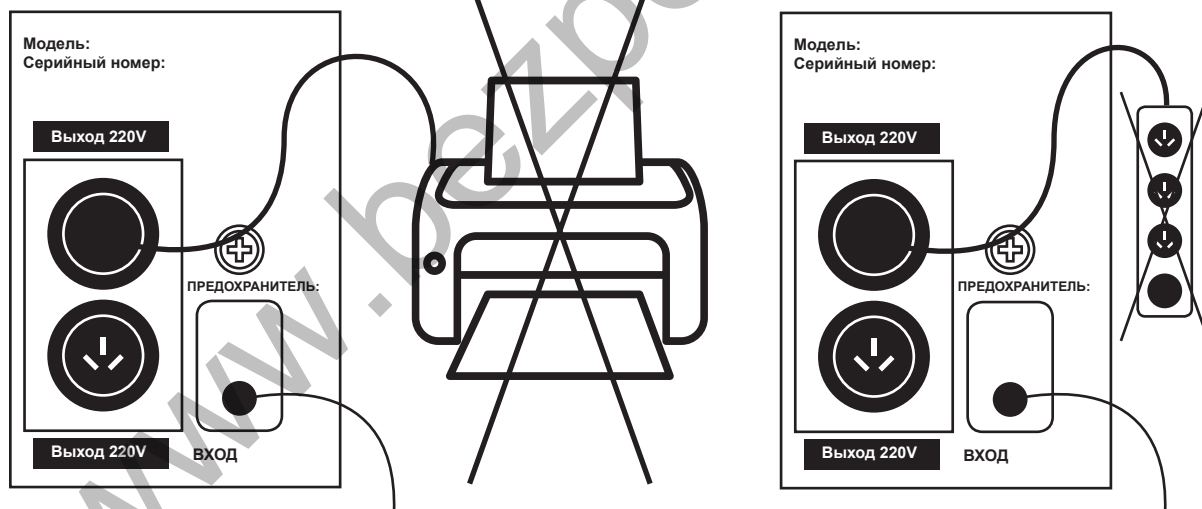
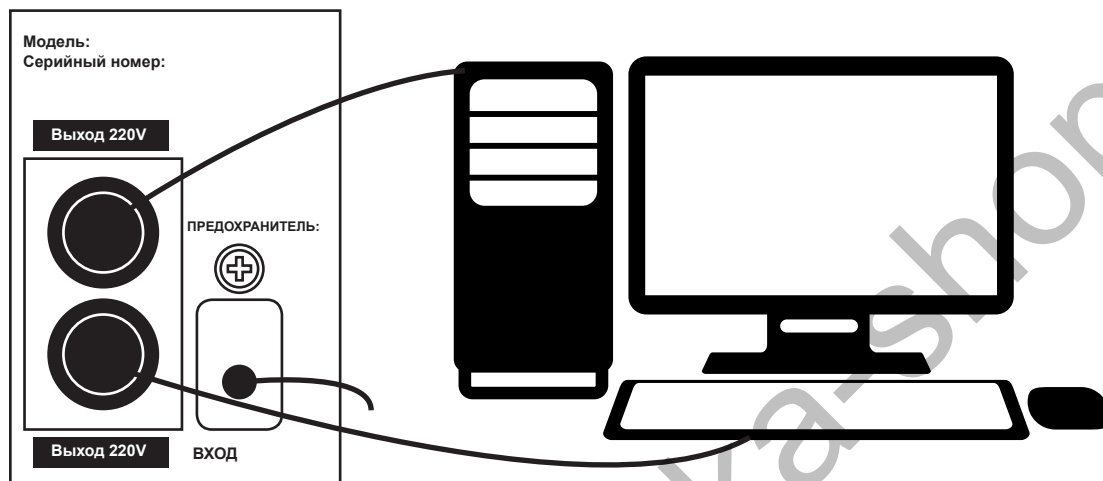
рис 3

## 6. Подключение оборудования к ИБП

Теперь подключите ваши устройства, которые вы бы хотели защитить (компьютер, монитор и др.) к розеткам выхода переменного тока на задней панели ИБП.

Не подключайте к ИБП лазерный принтер или другие не компьютерные периферийные устройства.

Не подключайте удлинители с активными фильтрами помех к ИБП.



Включите ИБП нажав кнопку запуска ВКЛ./ВЫКЛ., которая находится на передней панели устройства.

После этого ИБП готов к эксплуатации. Включите ваше оборудование, и вы готовы к работе.

# 7. Важное предупреждение по технике безопасности

## Сохраните эти инструкции

**Внимание!** Чтобы предотвратить риск пожара или удара током, расположите устройство во внутреннем помещении с регулируемой температурой и влажностью. (См. техническую характеристику по ограничениям температуры и влажности.)

**Внимание!** Во избежание перегрева ИБП, не накрывайте охлаждающие вентиляционные отверстия ИБП и не подвергайте его прямому воздействию солнечных лучей, не располагайте его рядом с нагревательными приборами.

**Внимание!** Не подсоединяйте вход ИБП к его выходу.

**Внимание!** Избегайте контакта ИБП с жидкостью или какими-либо посторонними предметами. Не ставьте емкости с напитками или другой жидкостью на устройство или рядом с ним.

**Внимание!** В случае аварийной ситуации, нажмите на кнопку ВЫКЛЮЧЕНИЯ и отсоедините шнур электропитания от электросети.

**Внимание!** Если ИБП на металлической подставке, то с целью обеспечения безопасности следует провести заземление во время установки ИБП, во избежание остаточного тока до 3.5 мА.

**Внимание!** Возможно поражение током. Даже после отсоединения устройства от сети, опасное напряжение может быть от батареи. Поэтому при необходимости провести работы по техобслуживанию ИБП, батарейное питание следует отключить от положительного и отрицательного контактов батареи.

**Внимание!** Техобслуживание батарей должно проводиться или контролироваться персоналом, специализирующимся на батареях и с соблюдением требуемых мер предосторожности. Посторонним лицам не следует проводить работу с батареями.

**Внимание!** При замене батарей используйте такой же тип батарей.

**Внимание!** Внутреннее напряжение батареи 12 В . Герметичная, свинцово-кислотная, 6-элементная батарея.

**Внимание!** Не бросайте батареи в огонь. Они могут взорваться. Не вскрывайте и не повреждайте батареи. Аккумуляторная кислота опасна для кожи и глаз.

**Внимание!** Отсоедините ИБП от сети перед очисткой и не используйте жидкий спрей или моющее средство.

**Внимание!** Батарея может представлять риск поражения током и короткого замыкания. Следующие меры предосторожности следует принять во внимание перед заменой батарей:

1. Снимите часы, кольца и другие металлические предметы.
2. Используйте инструменты с изолированными ручками.
3. Наденьте резиновые перчатки и специальную защитную одежду.
4. Не кладите металлические инструменты на контакты батарей.

Отсоедините источник питания перед соединением или разъединением клемм батарей.

### Предупреждение о безопасности

Прибор содержит в себе потенциально опасное напряжение. Квалифицированный сервисный персонал должен проводить все ремонтные работы.

Не пытайтесь открыть крышку и вмешиваться в работу системы, внутри нет частей, которые пользователь может чинить самостоятельно. Обслуживайте устройство только в квалифицированном сервис центре. Устройство имеет собственный внутренний источник питания (батарея). Розетки выходов могут быть под напряжением даже когда устройство не подключено к электросети.

**Предупреждение! Устройство предназначено для использования только внутри помещения. Пожалуйста, избегайте чрезмерно высоких температур, попадания пыли, влаги и жидкостей.**

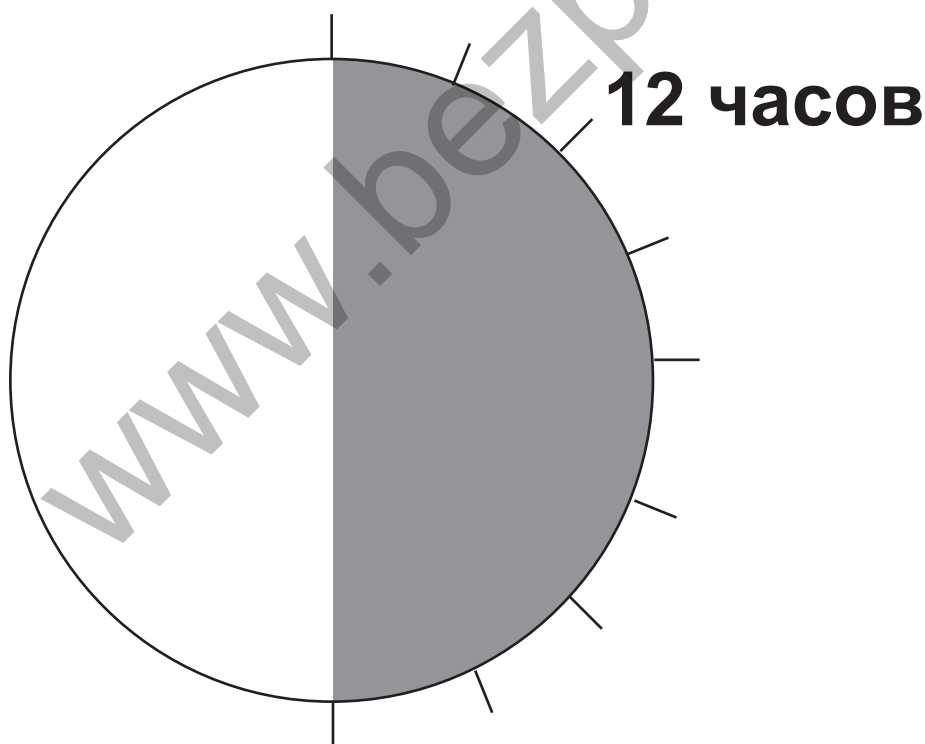
## 8. Обслуживание батареи

ПОСЛЕ ОТПРАВКИ ТОВАРА С ЗАВОДА, БАТАРЕЯ НУЖДАЕТСЯ В ЗАРЯДЕ. ЕСЛИ ИБП НЕ ИСПОЛЬЗУЕТСЯ В ТЕЧЕНИИ ДОЛГОГО ВРЕМЕНИ, БАТАРЕЯ НАЧИНАЕТ САМОРАЗРЯЖАТЬСЯ, ЧТО МОЖЕТ ПРИВЕСТИ К КОРОТКОМУ СРОКУ СЛУЖБЫ АККУМУЛЯТОРНОЙ БАТАРЕИ ИЛИ ДАЖЕ МОЖЕТ ПРИВЕСТИ К ЕЕ ПОВРЕЖДЕНИЮ В ТЕЧЕНИИ ГАРАНТИЙНОГО ПЕРИОДА. ПРИМИТЕ МЕРЫ, ЧТОБЫ ИЗБЕЖАТЬ ВЫСОКИХ ТЕМПЕРАТУР ВОКРУГ ИБП, КОТОРОЕ МОЖЕТ ПРИВЕСТИ К СОКРАЩЕНИЮ СРОКА СЛУЖБЫ БАТАРЕИ. ЧТОБЫ ДОСТИЧЬ МАКСИМАЛЬНОГО СРОКА СЛУЖБЫ БАТАРЕИ, УКАЗАННЫЕ ВЫШЕ РЕКОМЕНДАЦИИ ДОЛЖНЫ БЫТЬ СОБЛЮДЕНЫ.

Батрея ИБП заряжается, когда ИБП подключен к сети и включен. Обычно требуется более 12-ти часов, для полной зарядки. Время работы сокращается пока батарея полностью не разрядится.

### Техобслуживание батареи

ИБП содержит герметичную свинцово-кислотную не требующую обслуживания батарею. Плохие условия, частый разряд и высокая температура сокращают срок службы батареи. Он так же уменьшается, если батарея не была использована. Следует разряжать батарею один раз в 3 месяца при нормальном напряжении.



## 9. Выявление и устранение неполадок

Признаки поломки	Возможные причины	Предпринимаемые действия
ИБП не включается	ИБП не подключен к сети и/или перегружен	Подключите к сети и снизьте нагрузку.
	Сгорел предохранитель или выключатель выключен.	Замените предохранитель, сбросьте выключатель. Снижите нагрузку, проверьте есть ли напряжение, короткое замыкание или неисправность.
	Входное напряжение слишком низкое	Проверьте напряжение переменного тока
	Сбой ИБП	Отправьте устройство в сервис центр
Горит красный LED индикатор со звуковым сигналом, повторяющийся каждые 8 секунд	ИБП внезапно переключается в режим работы от батареи, не смотря на работу от электросети.	Сохраните данные быстро и завершите работу операционной системы.
Горит красный LED индикатор со звуковым сигналом, повторяющийся каждую 1 секунду	Время восстановления меньше чем 1 минута	Отключите систему и зарядите батарею снова.
Время восстановления меньше чем указано	Перегрузка	Пожалуйста отмените загрузку
	Батарея не до конца заряжена	Зарядите батарею заново, как минимум, в течение 12-ти часов и снова проверьте время резервной работы.
	Ошибка зарядного устройства	Пожалуйста, отправьте в сервисный центр на ремонт.

# 10. Technical specifications

**МОДЕЛЬ:** LP 650VA-P, LP U650VA-P

Мощность	650VA-P	U650VA-P
Входящее напряжение	165VA~275VA	
Выходящее напряжение	220V ± 10%	
Форма выходного сигнала Сеть/Батарея	Правильная синусоида/аппроксимированная синусоида	
Выходная частота	50Гц или 60Гц	
Мощность батареи	12В / 7.5Ач	
Восстановление	3-20 минут	
Уровень шума	Менее 45 Дб	
Рабочая температура	0~45°C	
Влажность	10 до 90% без конденсата	
Интерфейс		USB

## 11. LED индикаторы ИБП

### ПЕРЕКЛЮЧАТЕЛЬ Вкл/Выкл



Включите эту кнопку для подачи питания к розеткам ИБП. Чтобы выключить питание ИБП, нажмите переключатель Выкл. Этот переключатель находится на передней панели ИБП.

### СЕТЬ:

#### Индикатор нормальной работы (зеленый)

ИБП подает питание в выходы.

батарея **ИНДИКАТОР БАТАРЕИ**  
(Непрерывно горящий красный индикатор )  
 Раздается звуковой сигнал каждые 8 секунд.  
Батарея питает выходы ИБП. Ожидаемое время работы ПК от 3-20 мин.

батарея **ИНДИКАТОР НИЗКОГО  
УРОВНЯ ЗАРЯДА БАТАРЕИ**  
(Непрерывно горящий красный индикатор)  
 Звуковой сигнал становится чаще, как только заканчивается заряд батареи. Оперативно сохраните ваши данные, закройте все приложения и отключите операционную систему.

сеть  
 батарея **ИНДИКАТОР  
ПЕРЕГРУЗКИ**  
 Непрерывный звуковой сигнал. ИБП защищает себя в это время. Пожалуйста перераспределите нагрузку.



## Уважаемый покупатель!

Благодарим Вас за приобретение продукции торговой марки LOGICPOWER TM, далее по тексту **ОБОРУДОВАНИЕ**. Приобретенное Вами оборудование полностью отвечает характеристикам, указанным в прилагаемой инструкции. Указанные характеристики гарантируются заводом изготовителем. Оборудование прослужит Вам долго и качественно при соблюдении правил эксплуатации и норм указанных в руководстве пользователя.

При обращении в сервисный центр, необходимо четко сформулировать проблему и предоставить информацию об условиях эксплуатации устройства.

При отправке устройства в сервисный центр почтой, необходимо упаковать устройство в заводскую упаковку, во избежание повреждения при транспортировке.

Письменно сформулировать проблему и предоставить информацию об условиях эксплуатации устройства.

При возникновении необходимости гарантийного обслуживания оборудования, просим Вас обращаться к дилеру, фирме или магазину, у которого была осуществлена покупка, или в один из авторизованных сервисных центров (адреса сервисные центры Вы сможете получить в месте совершения покупки либо на сайте: [www.logicfox.ua](http://www.logicfox.ua)).

В целях модернизации оборудования производитель оставляет за собой право без предварительного уведомления вносить изменения в технические характеристики, комплектацию и дизайн продукции.

## Условия гарантийного обслуживания

1. Гарантийное обслуживание предусматривает бесплатный ремонт или замену комплектующих оборудования в течении гарантийного срока.
2. Гарантийный ремонт осуществляется авторизованным сервисным центром.
3. Решение вопроса о целесообразности ремонта или замены неисправных частей оборудования принимается сервисным центром.
4. Гарантийное обслуживание осуществляется только при наличии правильно и четко заполненного гарантийного талона. Должны быть указаны: модель, серийный номер изделия, дата продажи, проставлена четкая печать фирмы-продавца и подпись покупателя.
5. Гарантийный ремонт не производится в случае несоответствия серийных номеров изделия, и номеров, указанных в гарантийном талоне и на упаковке.
6. Гарантия распространяется на оборудование:
  - с отсутствующими или поврежденными гарантийными бирками, наклейками, пломбами, герметизирующими прокладками;
  - на оборудование имеющие следы механических повреждений или самостоятельного ремонта;
  - со следами случайного или намеренного попадания инородных предметов, веществ, жидкостей, или насекомых во внедрение части изделия;
  - используемое с нарушением правил эксплуатации, либо используемое не по назначению;
  - вышедшее из строя в следствии эксплуатации при неисправном электропитании от электросети 220 вольт.
7. Гарантийное обслуживание осуществляется, если оборудование эксплуатировалось в нормальных климатических условиях.
8. На оборудование, у которого истек срок гарантийного обслуживания, гарантия не распространяется.
9. Срок гарантийного обслуживания составляет 24 месяца со дня продажи.
10. Срок гарантийного обслуживания аккумуляторов составляет 12 месяцев со дня продажи.

# WARRANTY CARD / ГАРАНТИЙНЫЙ ТАЛОН

№ \_\_\_\_\_

MODEL/МОДЕЛЬ

SERIAL NUMBER/СЕРИЙНЫЙ НОМЕР

DATE OF SELLING/ДАТА ПРОДАЖИ

FREE OF CHARGE SERVICE / БЕСПЛАТНОЕ СЕРВИСНОЕ ОБСЛУЖИВАНИЕ

NAME OF SELLER / ФИРМА-ПРОДАВЕЦ

SELLER ADDRESS/ АДРЕС ФИРМЫ-ПРОДАВЦА

SELLER PHONE NUMBER / ТЕЛЕФОН ФИРМЫ-ПРОДАВЦА

SERVICE-CENTRE/СЕРВИС ЦЕНТР

THE WORKING DEVICE IN FULL SET WITH USER MANUAL HAS BEEN RECEIVED / ИСПРАВНОЕ ИЗДЕЛИЕ В ПОЛНОМ КОМПЛЕКТЕ, С ИНСТРУКЦИЕЙ ПО ЭКСПЛУАТАЦИИ ПОЛУЧИЛ; INFORMED ABOUT AND AGREED WITH WARRANTY CONDITIONS, FREE OF CHARGE SERVICE AND LIST OF SERVICE CENTERS / С УСЛОВИЯМИ ГАРАНТИИ И БЕСПЛАТНОГО СЕРВИСНОГО ОБСЛУЖИВАНИЯ, СПИСОКОМ СЕРВИСНЫХ ЦЕНТРОВ ОЗНАКОМЛЕН И СОГЛАСЕН.

BUYER'S SIGNATURE / ПОДПИСЬ ПОКУПАТЕЛЯ

SELLER'S COMPANY  
STAMP

ПЕЧАТЬ ФИРМЫ -  
ПРОДАВЦА

DATE OF RECEIPT / ДАТА ПРИЕМА

DATE OF ISSUE / ДАТА ВЫДАЧИ

SPECIAL NOTES / ОСОБЫЕ ОТМЕТКИ

SERVICE CENTER  
STAMP  
ПЕЧАТЬ СЕРВИСНОГО  
ЦЕНТРА

DATE OF RECEIPT / ДАТА ПРИЕМА

DATE OF ISSUE / ДАТА ВЫДАЧИ

SPECIAL NOTES / ОСОБЫЕ ОТМЕТКИ

SERVICE CENTER  
STAMP  
ПЕЧАТЬ СЕРВИСНОГО  
ЦЕНТРА

DATE OF RECEIPT / ДАТА ПРИЕМА

DATE OF ISSUE / ДАТА ВЫДАЧИ

SPECIAL NOTES / ОСОБЫЕ ОТМЕТКИ

SERVICE CENTER  
STAMP  
ПЕЧАТЬ СЕРВИСНОГО  
ЦЕНТРА

DATE OF RECEIPT / ДАТА ПРИЕМА

DATE OF ISSUE / ДАТА ВЫДАЧИ

SPECIAL NOTES / ОСОБЫЕ ОТМЕТКИ

SERVICE CENTER  
STAMP  
ПЕЧАТЬ СЕРВИСНОГО  
ЦЕНТРА

# TEAR-OFF RECEIPT №1 / ОТРЫВНОЙ ТАЛОН №1



MODEL/МОДЕЛЬ
SERIAL NUMBER/СЕРИЙНЫЙ НОМЕР
DATE OF BUYING/ДАТА ПОКУПКИ
SELLER'S COMPANY/ФИРМА-ПРОДАВЕЦ
WARRANTY SERVICE IS 24 MONTHS / ГАРАНТИЙНОЕ ОБСЛУЖИВАНИЕ 24 МЕСЯЦА BATTERY WARRANTY SERVICE IS 6 MONTHS / ГАРАНТИЙНОЕ ОБСЛУЖИВАНИЕ АККУМУЛЯТОРОВ – 6 МЕСЯЦЕВ

SELLER'S COMPANY  
STAMP  
ПЕЧАТЬ ФИРМЫ -  
ПРОДАВЦА

\*FILLED IN BY THE SELLER/ЗАПОЛНЯЕТСЯ ФИРМОЙ ПРОДАВЦОМ

# TEAR-OFF RECEIPT №2 / ОТРЫВНОЙ ТАЛОН №2



MODEL/МОДЕЛЬ
SERIAL NUMBER/СЕРИЙНЫЙ НОМЕР
DATE OF BUYING/ДАТА ПОКУПКИ
SELLER'S COMPANY/ФИРМА-ПРОДАВЕЦ
WARRANTY SERVICE IS 24 MONTHS / ГАРАНТИЙНОЕ ОБСЛУЖИВАНИЕ 24 МЕСЯЦА BATTERY WARRANTY SERVICE IS 6 MONTHS / ГАРАНТИЙНОЕ ОБСЛУЖИВАНИЕ АККУМУЛЯТОРОВ – 6 МЕСЯЦЕВ

SELLER'S COMPANY  
STAMP  
ПЕЧАТЬ ФИРМЫ -  
ПРОДАВЦА

\*FILLED IN BY THE SELLER/ЗАПОЛНЯЕТСЯ ФИРМОЙ ПРОДАВЦОМ

# TEAR-OFF RECEIPT №3 / ОТРЫВНОЙ ТАЛОН №3



MODEL/МОДЕЛЬ
SERIAL NUMBER/СЕРИЙНЫЙ НОМЕР
DATE OF BUYING/ДАТА ПОКУПКИ
SELLER'S COMPANY/ФИРМА-ПРОДАВЕЦ
WARRANTY SERVICE IS 24 MONTHS / ГАРАНТИЙНОЕ ОБСЛУЖИВАНИЕ 24 МЕСЯЦА BATTERY WARRANTY SERVICE IS 6 MONTHS / ГАРАНТИЙНОЕ ОБСЛУЖИВАНИЕ АККУМУЛЯТОРОВ – 6 МЕСЯЦЕВ

SELLER'S COMPANY  
STAMP  
ПЕЧАТЬ ФИРМЫ -  
ПРОДАВЦА

\*FILLED IN BY THE SELLER/ЗАПОЛНЯЕТСЯ ФИРМОЙ ПРОДАВЦОМ

# TEAR-OFF RECEIPT №4 / ОТРЫВНОЙ ТАЛОН №4



MODEL/МОДЕЛЬ
SERIAL NUMBER/СЕРИЙНЫЙ НОМЕР
DATE OF BUYING/ДАТА ПОКУПКИ
SELLER'S COMPANY/ФИРМА-ПРОДАВЕЦ
WARRANTY SERVICE IS 24 MONTHS / ГАРАНТИЙНОЕ ОБСЛУЖИВАНИЕ 24 МЕСЯЦА BATTERY WARRANTY SERVICE IS 6 MONTHS / ГАРАНТИЙНОЕ ОБСЛУЖИВАНИЕ АККУМУЛЯТОРОВ – 6 МЕСЯЦЕВ

SELLER'S COMPANY  
STAMP  
ПЕЧАТЬ ФИРМЫ -  
ПРОДАВЦА

\*FILLED IN BY THE SELLER/ЗАПОЛНЯЕТСЯ ФИРМОЙ ПРОДАВЦОМ

DATE OF RECEIPT/ДАТА ПРИЕМА	
DATE OF ISSUE/ДАТА ВЫДАЧИ	
DISPLAY OF THE DEFECT/ ПРОЯВЛЕНИЕ ДЕФЕКТА	
MASTER/МАСТЕР	

LOGIC  POWER

SERVICE CENTER STAMP ПЕЧАТЬ СЕРВИСНОГО ЦЕНТРА
--

DATE OF RECEIPT/ДАТА ПРИЕМА	
DATE OF ISSUE/ДАТА ВЫДАЧИ	
DISPLAY OF THE DEFECT/ ПРОЯВЛЕНИЕ ДЕФЕКТА	
MASTER/МАСТЕР	

LOGIC  POWER

SERVICE CENTER STAMP ПЕЧАТЬ СЕРВИСНОГО ЦЕНТРА
--

DATE OF RECEIPT/ДАТА ПРИЕМА	
DATE OF ISSUE/ДАТА ВЫДАЧИ	
DISPLAY OF THE DEFECT/ ПРОЯВЛЕНИЕ ДЕФЕКТА	
MASTER/МАСТЕР	

LOGIC  POWER

SERVICE CENTER STAMP ПЕЧАТЬ СЕРВИСНОГО ЦЕНТРА
--

DATE OF RECEIPT/ДАТА ПРИЕМА	
DATE OF ISSUE/ДАТА ВЫДАЧИ	
DISPLAY OF THE DEFECT/ ПРОЯВЛЕНИЕ ДЕФЕКТА	
MASTER/МАСТЕР	

LOGIC  POWER

SERVICE CENTER STAMP ПЕЧАТЬ СЕРВИСНОГО ЦЕНТРА
--